

Podziemne zawory kulowe, przelot zredukowany

107/S wersja, spawanie/spawanie, EN (DIN), DN 25-400, przelot zredukowany

Korpus	DN 25-400 Stal, P235GH (1.0345)
Kula	DN 25-400 Stal nierdzewna, X5CrNi18-10 (1.4301)
Uszczelnienie kuli	DN 25-400 PTFE+C
Trzpień	DN 25-400 Stal nierdzewna, X8CrNiS18-9 (1.4305)
Uszczelnienie trzpienia	DN 25-400 FPM
Działanie	DN 25-150 Dostępne z kluczem T DN 200-400 dostępne z przenośną przekładnią planetarną
Góra trzpienia	DN 25-400 Stal nierdzewna, X5CrNi18-10 (1.4301)
Wyposażenie	DN 25-400 są wyposażone w niemalowane

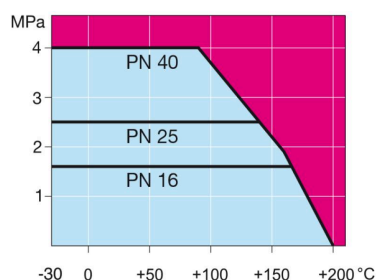


Warunki działania

od -30°C do +200°C

Poniżej 0°C, skontaktować się z producentem

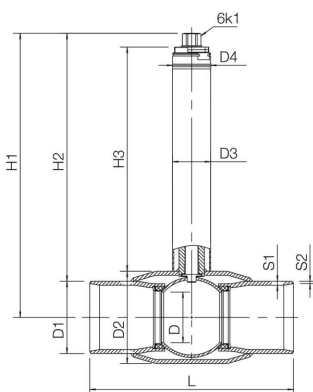
Klasa szczelności A (EN 12266-1)



Nieprzeznaczone do pary

DN	PN	Nr katalogowy Vexve	6K1	6K2	D	D1	D2	D3	D4	H1	H2	H3	L	S1	S2	kg
25	40	107025/S	19		20	33.7	48.3	33.7	36.0	382	365	343	230	4,0	2,6	2.5
32	40	107032/S	19		25	42.4	60.3	33.7	36.0	388	364	340	260	3,6	2,6	3.0
40	40	107040/S	19		32	48.3	70.0	33.7	36.0	401	376	349	260	4,5	2,6	3.5
50	40	107050/S	19		40	60.3	88.9	33.7	36.0	406	376	347	300	4,0	2,9	4.5
65	25	107065/S	19		50	76.1	101.6	42.4	36.0	415	376	348	300	5,0	2,9	5.5
80	25	107080/S	19		65	88.9	121.0	42.4	36.0	426	380	349	300	5,6	3,2	7.0
100	25	107100/S	27		80	114.3	146.0	60.3	60.0	450	392	355	325	6,3	3,6	12.0
125	25	107125/S	27		100	139.7	177.8	60.3	60.0	455	384	344	325	6,3	4,0	16.0
150	25	107150/S	27		125	168.3	219.1	60.3	60.0	475	391	344	350	7,1	4,5	22.5
200	25	107200/S	50	90	150	219.1	273.0	76.1	-	517	407	349	400	7,1	4,5	46.5
250	25	107250/S	50	90	200	273.0	355.6	76.1	-	560	423	350	530	8,8	5,0	84.5
300	25	107300/S	50	90	250	323.9	457.0	88.9	-	610	448	350	550	8,8	5,6	120.5
350	25	107350/S	50	90	300	355.6	508.0	139.7	-	635	607	350	686	12,5	6,3	188.0
400	25	107400/S	50	90	350	406.4	610.0	139.7	-	687	483	350	762	12,5	7	263.0

DN 25-150



DN 200-400

