



# EquaScan wMIU<sup>RF</sup>

Moduł radiowy do zdalnego odczytu wodomierzy Unimag PE, Aquadis+ PE

Inteligentny moduł radiowy EquaScan został zaprojektowany do automatycznego, zdalnego odczytu wodomierzy mieszkaniowych. Jest on jednym z elementów systemu Itron EquaScan i umożliwia szybki oraz bezpieczny odczyt wodomierzy w sposób inkasencki lub stacjonarny.

## GŁÓWNE ZALETY

- » Dwukierunkowa transmisja danych
- » Możliwość zamontowania w dowolnym czasie
- » Wiarygodna i bezpieczna transmisja danych
- » Łatwość instalacji

## Kompatybilność

Moduł EquaScan jest kompatybilny z wodomierzami Itron takimi jak Unimag PE i Aquadis+ PE

- » Łatwość instalacji, nawet na wodomierzach już zamontowanych

## Bezpieczna transmisja danych

Dane przesyłane są dwukierunkowo w paśmie 868 MHz. Podstawowy pakiet danych przesyłany jest okresowo (co 1 minutę przez 56 dni po dacie zapamiętanego wskazania oraz co 5 minut w pozostałe dni roku) przez cały rok, 24 godziny na dobę. Dzięki dwukierunkowej transmisji, system pozwala na odczyt dodatkowych danych w celu analizy alarmów i zdarzeń oraz ewaluowanie profilu zużycia.

## Wiarygodna detekcja impulsów z wodomierza

Moduł EquaScan działa na zasadzie opto - elektronicznej polegającej na skanowaniu wirującego w liczydłe dysku i nie ma nic wspólnego z zawodnym kontaktronem zwanym również impulsatorem REED.

Zalety są następujące:

- » Brak magnesu (całkowita odporność na magnesy neodymowe)
- » Rozpoznawanie kierunku przepływu (kompensowany jest przepływ wsteczny)
- » Brak indukowania pozornych impulsów
- » Brak zjawiska „iskwienia”
- » Odporność na zawilgocenie dzięki klasie szczelności IP65

W rezultacie zdalnie odczytany indeks wodomierza jest zgodny z wartością na liczydłe praktycznie w każdych warunkach eksploatacji, co jest niezbędne do prawidłowego rozliczenia.

## Odczytywane dane:

- » Aktualne wskazanie wodomierza z datą i godziną odczytu
- » Zapamiętane wskazanie na ostatni dzień okresu rozliczeniowego
- » Nr identyfikacyjny klienta
- » Dane konfiguracyjne modułu
- » Raport błędów

## Dane dostępne opcjonalnie:

- » 15 miesięczny rejestr objętości na połowę i koniec miesiąca
- » 15 miesięczny rejestr alarmów wycieku
- » 15 miesięczny rejestr alarmów wstecznego przepływu

## Kontrola wiarygodności danych

Wiarygodność odczytanych danych może być zweryfikowana dzięki:

- » Alarmom ingerencji: historyczny i aktualny
- » Rejestracji trzech ostatnich zdarzeń ingerencji ze stemplem czasowym

Rzeczywista wielkość zużycia w przypadku ingerencji może być oszacowana na podstawie 15 miesięcznych rejestrów stanów (środek i koniec miesiąca) oraz skumulowanego czasu pracy wodomierza bez modułu radiowego.

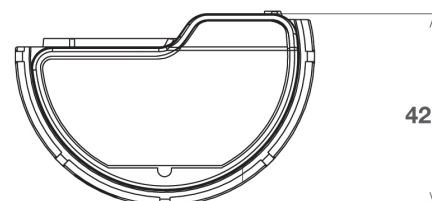
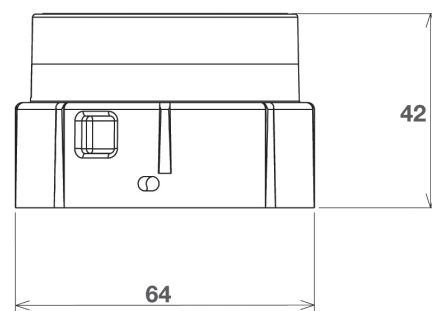
## PARAMETRY TECHNICZNE

Charakterystyka	
Skanowanie liczydła	Opto-elektroniczne z detekcją przepływu wstecznego i ingerencji
Zasilanie	Bateria 3V (litowa)
Czas pracy baterii	12 lat + 1 rok (rezerwa)
Temperatura pracy	5°C do 55°C
Klasa szczelności	IP65
Pamięć	15 miesięczny rejestr objętości na połowę i koniec miesiąca
Konfiguracja	Poprzez głowicę indukcyjną
Kompatybilność z wodomierzami	Unimag PE, Aquadis+ PE

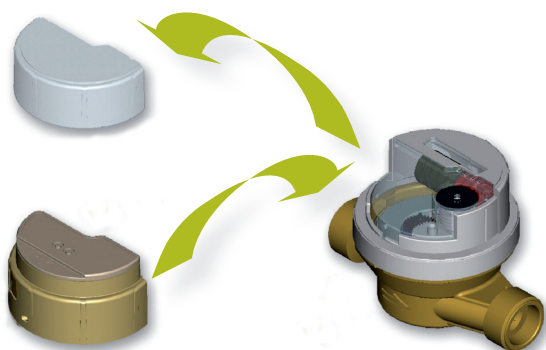
Specyfikacja radiowa	
Transmisja	Symetryczna 2-kierunkowa
Protokół	PN-EN 13757-3 / PN-EN 13757-4
Tryb pracy	C2
Częstotliwość nośna	Transmisja: 868,95 MHz Odbiór: 869,525 MHz
Modulacja	GFSK (Gaussian Frequency Shift Keying)
Parametry	Nadajnik: 4 dBm Odbiornik: -100 dBm

## Wymiary



Głowica konfiguracyjna

## Ostona w wersji podstawowej



Łatwo wymiennalna na moduł radiowy EquaScan

## Wodomierze Itron współpracujące z modułem EquaScan



Unimag PE

Aquadis+ PE

### Itron na świecie

Grupa Itron jest światowym liderem w produkcji i sprzedaży urządzeń pomiarowych i rozwiązań technologicznych związanych z gromadzeniem danych oraz systemów wspomagających zarządzanie energią. Współpracujemy z ponad 8 000 instytucji na świecie, które zaufały naszej technologii, aby optymalnie wykorzystywać i dostarczać energię oraz wodę. Wśród naszych produktów znajdują się liczniki energii elektrycznej, gazu, wody oraz energii cieplnej; systemy zbierania danych i komunikacji, w tym systemy automatycznego zdalnego odczytu danych pomiarowych z liczników (systemy AMR) oraz systemy dla zaawansowanych infrastruktur pomiarowych (AMI).  
[www.itron.pl](http://www.itron.pl)

### ITRON POLSKA SP. Z O.O.

30-702 Kraków  
ul. T. Romanowicza 6  
Polska

**tel:** +48 12 257 10 27

+48 12 257 10 28

+48 12 257 10 29

**fax:** +48 12 257 10 25

[www.itron.pl](http://www.itron.pl) e-mail: [wodaicieplo@itron.pl](mailto:wodaicieplo@itron.pl)