



Woda



GWF



# Q-Eye PSC

Stacjonarny przepływomierz do częściowo i całkowicie wypełnionych rur oraz otwartych kanałów

## Korzyści

- Najlepsza w swojej klasie technologia mierzona prędkości przepływu: **Doskonała długoterminowa stabilność pomiaru, brak kosztownej kalibracji na miejscu**
- Profilowanie prędkości przepływu za pomocą aproksymacji logarytmicznej dla przepływu turbulentnego: **Brak obszarów nieopomiarowanych, najwyższa dokładność pomiaru**
- Zoptymalizowany optykowy kształt czujnika
- Stabilny pomiar poziomu wody nawet przy przesunięciu czujnika (do 10°): **Gwarantowane prawidłowe działanie bez utraty dokładności**
- Zintegrowany czujnik temperatury: **Wiarygodne dane dotyczące przepływu i poziomu wody.**
- Czujnik pasywny, nie zawiera elektroniki: **Maksymalna wytrzymałość i żywotność, optymalny całkowity koszt zakupu**
- Interfejs sieciowy niezależny od platformy: **Szybkie i łatwe uruchomienie. Parametryzacja dowolnym urządzeniem mobilnym**
- Zintegrowany punkt dostępu Wi-Fi i LAN Interfejs, opcjonalnie połączenie mobilne: **Szybka integracja systemu, zdalny dostęp w czasie rzeczywistym**

## Zastosowanie

- Pełne lub częściowo pełne rury i otwarte kanały o głębokości przepływu 40-1500 mm)
- Idealne rozwiązanie dla miejsc o niejednorodnym lub szybko zmieniającym się przepływie. Odpowiedni do zastosowań z niskim i wysokim poziomem wody
- Ciągłe monitorowanie przepływu w lekko i silnie zanieczyszczonych mediach:
  - Oczyszczalnie ścieków oraz przemysł
  - Systemy odprowadzania ścieków
  - Odwadnianie terenów miejskich

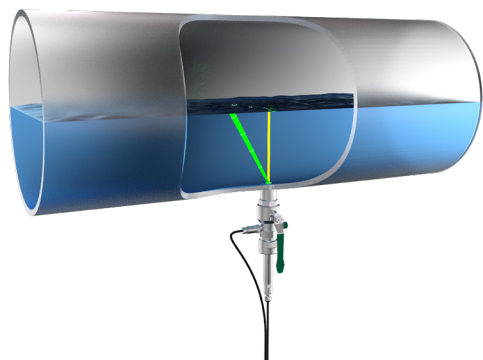
## Funkcje

- Kompaktowa obudowa aluminiowa, IP66 (NEMA 4)
- Niskoprofilowy czujnik prędkości przepływu, IP68
- Czujnik montowany wewnątrz kanału / rury
- Skanowanie całego profilu prędkości w maksymalnie 32 komórkach pomiarowych
- Zintegrowany pomiar i kompensacja temperatury
- Pomiar małych prędkości od 0,04 m/s
- Pomiar dwukierunkowy w całym zakresie przepływu
- Dokładność:  $\pm 2\%$  odczytu dla przepływu
- Zintegrowany moduł komunikacyjny Wi-Fi
- Graficzny interfejs użytkownika w wielu językach
- Wszystkie jednostki (np. temperatura, ciśnienie) mogą być dostosowane przez użytkownika
- Wybór typowych przekrojów lub definiowanych przez użytkownika nieregularnych kształtów
- Wejścia analogowe dla czujników zewnętrznych (zasilane pętlą 2-przewodową)
- Wiele programowalnych przez użytkownika wyjść analogowych i cyfrowych
- Komunikacja: Ethernet, Modbus RTU/TCP, opcjonalnie modem 4G/3G/2G
- Zasilanie: 100-240 V AC lub 9-36 V DC
- Dostępność ATEX dla czujników prędkości

## Opcje

- Przepływomierz do montażu na dnie rury lub kanału (skierowany w górę) lub na ścianie (skierowany w bok)
- Kilka czujników prędkości w jednym przekroju poprzecznym (do 3)
- Czujnik wkładany dla rur dostępnych tylko od zewnątrz
- Dodatkowe zewnętrzne czujniki poziomu (ciśnienia, bezkontaktowe ultradźwiękowe lub radarowe)
- Sprawdzone systemy montażu czujników do różnych zastosowań

# Opis produktu



Wkładany czujnik prędkości Q-Eye PSC

## WebUI (Wi-Fi)

Q-Eye PSC jest wyposażony w zintegrowany serwer sieciowy z interfejsem WebUI. WebUI może być wyświetlony i zarządzany za pomocą standardowej przeglądarki internetowej w smartfonie, tablecie, komputerze lub notebooku. Dodatkowe oprogramowanie czy aplikacja nie są wymagane. Kontrola parametrów i wizualizacja danych jeszcze nigdy nie były tak proste.



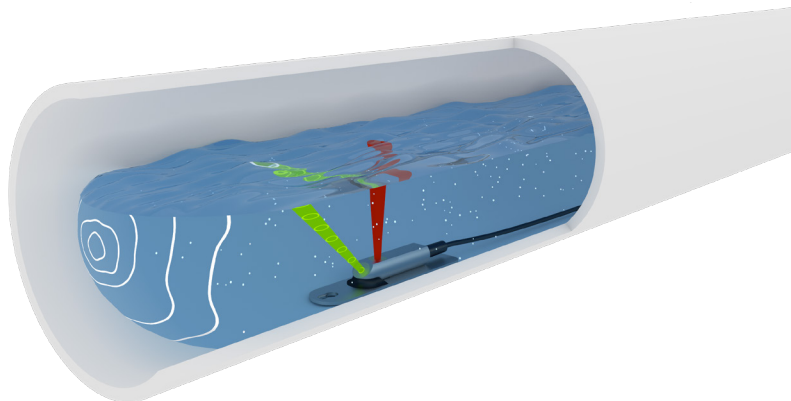
## Przechowywanie i przesyłanie danych

Połączenie Q-Eye PSC z modemem komórkowym 4G/3G/2G umożliwia automatyczną transmisję danych. Zarejestrowane dane mogą być wysyłane do dowolnego komputera (serwer FTP) lub do chmury GWF z wybraną przez użytkownika częstotliwością (np. 4 razy dziennie, raz dziennie lub raz w tygodniu). Dostępne są również połączenia przewodowe LAN i Ethernet.

Informacje o poziomie, prędkości, przepływie i sile sygnału mogą być pobierane w regularnych odstępach czasu od 1 do 60 minut. W przypadku wystąpienia powodzi częstotliwość rejestracji danych może być ustawiona automatycznie na jedną minutę (tryb zdarzeń). Q-Eye PSC jest wyposażony w wewnętrzną pamięć (16 GB) i umożliwia przechowywanie danych przez okres do 18 miesięcy.

Przepływomierz Q-Eye PSC jest przeznaczony do stacjonarnego monitorowania przepływu lekko do silnie zanieczyszczonych mediów w wypełnionych lub częściowo wypełnionych rurociągach lub otwartych kanałach.

Zastosowano w nim zaawansowaną technologię impulsowo-Dopplerowską do bezpośredniej oceny profili prędkości, dlatego stanowi najlepszy wybór dla miejsc o niejednorodnych lub szybko zmieniających się warunkach przepływu. Dodatkowo Q-Eye PSC mierzy przepływ dwukierunkowy w całym zakresie pomiarowym oraz prędkości od 0,04 m/s. Ta zdolność profilowania eliminuje potrzebę kalibracji, co znacznie obniża koszty instalacji.



Wewnętrzny czujnik prędkości Q-Eye PSC

## Zasada pomiaru

Q-Eye PSC to duży krok naprzód w dziedzinie pomiaru przepływu w kanale otwartym. Jest to najnowsze urządzenie z rodziny produktów pomiarowych o wysokiej dokładności firmy GWF. W przeciwieństwie do starszej dopplerowskiej metody fali ciągłej Q-Eye PSC wysyła impulsy akustyczne w kierunku przepływu. Te impulsy dźwiękowe są odbijane od cząsteczek w medium. Powstałe wzory odbić są analizowane przez urządzenie dla różnych warstw (komórek) profilu przepływu co umożliwia stopniowe skanowanie całego profilu prędkości. Szczegółowe dane dotyczące prędkości poruszania się cząsteczek w odniesieniu do lokalizacji czujnika są wykorzystywane do obliczenia bardzo dokładnego profilu przepływu.

W porównaniu do metody korelacji wzajemnej (ocena specyficznych wzorców w przepływie) technologia korelacji spektralnej (PSC) pozwala na pomiary w znacznie większej ilości komórek o wielkości wynoszącej zaledwie kilka milimetrów.

Dzięki temu profil prędkości może być mierzony z dużo wyższą dokładnością.

Technologia PSC umożliwia pomiar profilu prędkości przepływu bardzo blisko czujnika, jak również w większych odległościach. Dzięki temu Q-Eye PSC jest odpowiedni zarówno dla niskiego jak i wysokiego poziomu wody.

# Opis elementów

System Q-Eye PSC może składać się z nadajnika ściennego i czujników danego rodzaju. Wewnętrzny (zanurzalny) czujnik prędkości umożliwia połączony pomiar prędkości i poziomu wody w celu bezpośredniej kalkulacji przepływu za pomocą jednego czujnika. Wkładany czujnik prędkości może być stosowany bezpośrednio w rurach ciśnieniowych lub w połączeniu z dodatkowym czujnikiem poziomu do pomiaru poziomu wody w rurach częściowo wypełnionych.

## Nadajnik



Nadajnik ścienny

Nadajnik Q-Eye PSC zawiera wszystkie wymagane algorytmy i oprogramowanie zapewniające dokładność i powtarzalność pomiarów. Obudowa o stopniu ochrony IP66 (NEMA 4X) zawiera alfanumeryczny wyświetlacz LCD 4 x 20 oraz 4-przyciskową klawiaturę.

Wszystkie dane konfiguracyjne oraz dane pomiarowe i obliczeniowe są przechowywane na karcie MicroSD o pojemności 16 GB. Nadajnik kontroluje pomiary, oblicza natężenie przepływu i zapewnia dowolnie programowalne wyjścia prądowe, alarmy stanu, wyjścia częstotliwościowe i odczyty przyrządu sumującego.

## Czujniki



Wkładany czujnik prędkości



Wewnętrzny czujnik prędkości

Wewnętrzny (zanurzalny) czujnik prędkości mierzy zaledwie 15 x 25 x 108 mm, co czyni go najmniejszym dostępnym obecnie czujnikiem tego typu. Jego niski profil oznacza mniej zakłóceń, co przekłada się na dokładniejsze pomiary prędkości, szczególnie w warunkach niskiego przepływu.

Czujnik wkładany jest stosowany, gdy rura jest dostępna tylko od zewnątrz. Czujnik ten jest przeznaczony do stosowania w rurach wypełnionych lub częściowo wypełnionych w połączeniu z zewnętrznym czujnikiem poziomu (np. ciśnieniowym lub ultradźwiękowym). Dzięki zintegrowanemu zaworowi kulowemu czujnik można wyjąć w trakcie pracy rurociągu bez osuszania go, na przykład dla wykonania prac konserwacyjnych.

## Systemy montażowe



Płyta i pierścienie montażowe

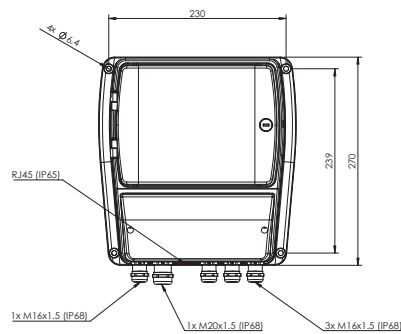
W ofercie znajdują się standardowe akcesoria obejmujące płyty i pierścienie montażowe. Dzięki nim czas montażu czujników w studzience zostaje skrócony do kilku minut. Czujnik jest najpierw mocowany do elementu nośnego, a następnie do dowolnego kompatybilnego systemu montażowego. Do montażu czujników w kanałach prostokątnych, trapezowych lub ziemnych zalecamy zastosowanie płyty montażowej czujnika. Pierścienie sprężyste ze stali nierdzewnej ułatwiają instalację czujnika w rurach cylindrycznych. Występują w 8 standardowych średnicach od 100 mm do 600 mm.

Czujnik i przewód mogą być zamontowane na pierścieniu montażowym przed wejściem do studzienki. W ten sposób czas przebywania w kanale zostaje znacznie skrócony. Pierścienie można rozszerzyć za pomocą mechanizmu śrubowego o ścianę kanału. Siła rozprężająca uniemożliwia niepożądane przesunięcie się pierścienia.

Regulowany pierścień nożycowy jest montowany w dużych rurach o średnicy od 500 mm do 1450 mm. Składa się z elementu bazowego z mechanizmem nożycowym i jednej lub kilku par przedłużeń dopasowanych do wielkości rury.

# Dane techniczne

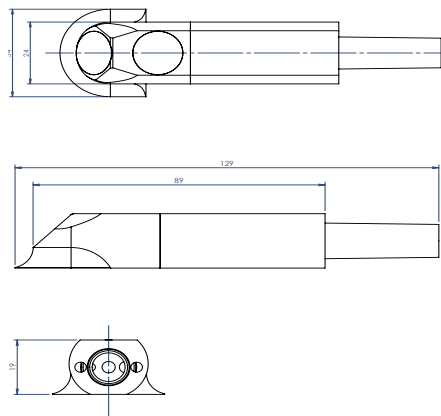
## Nadajnik



## Q-Eye PSC

Ekran	4 wersy, 20 znaków
Klawiatura	4 klawisze
Rejestrator danych	Karta Micro SD 16 GB
Komunikacja	RS-485, Modbus (RS-232 lub RS-485), Wireless LAN, 4G (LTE) / 3G (HSPA+) / 2G, Ethernet 10/100 Mbps
Wejścia	maks. 4 x 4–20 mA, 2 x cyfrowe
Wyjścia	maks. 4 x 4–20 mA, 4 x przełącznik, 2 x cyfrowe
Zasilanie	9–36 V DC lub 100–240 V AC (50/60 Hz)
Atest	IP66 (NEMA 4)
Obudowa	Aluminiem
Temperatura robocza	od –20 °C do 60 °C
Temperatura przechowywania	od –20 °C do 70 °C
Wymiary	270 x 256 x 139 mm (D x S x W)

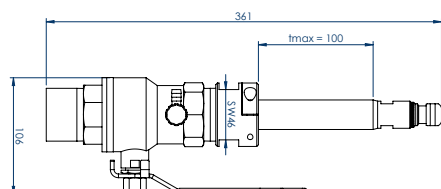
## Czujnik



## Czujnik wewnętrzny

Czujnik	1 x prędkość 1 x poziom wody 1x temperatura
Częstotliwość	1 MHz
Zakres	Prędkość: ± 5,0 m/s Poziom wody: 0,04 -1,3 m, możliwość rozbudowy o zewnętrzny czujnik poziomu 4–20 mA Temperatura: -60 °C do +150 °C (zlinearyzowana: 0 °C do +60 °C)
Odchylenie pomiaru	Prędkość: ± 0,03 m/s od -1,5 m/s do +1,5 m/s ± 2% odczytu od -5,0 do -1,5 m/s i +1,5 do +5,0 m/s Poziom: ± 2 mm Przepływ: typowo ± 2%, w zależności od warunków na miejscu Temperatura: ± 0,5 K dla 4 °C do 57 °C
Komórki pomiarowe	Do 32 warstw
Interwał pomiaru	1 Hz (wszystkie komórki)
Długość kabla	do 100m
Stężenie cząstek	> 50 ppm
Temperatura robocza	-15 °C do +50 °C (nie zamarza)
Materiał	Stal nierdzewna (1.4571, AISI 316 Ti), PEEK (pokrywa piezo)
Klasa ochrony	IP68 (48 h przy 50 kPa, NEMA 6P)
Zatwierdzenia	ATEX (opcja)
Wymiary	129 x 24 x 19 mm (dł. wraz ze złączem kablowym x szer. x wys.)

## Czujnik



## Czujnik wkładany

Czujnik	Czujnik prędkości do rur zamkniętych z zaworem kulowym, opcjonalnie ze zintegrowanym przetwornikiem ciśnienia
Częstotliwość	1 MHz
Zakres	Prędkość: +/- 5,0 m/s Poziom (przetwornik ciśnienia): 0 do 0,2 bar lub 0 do 10 bar
Odchylenie pomiaru	0,03 m/s od -1,5 m/s do +1,5 m/s ± 2% odczytu od -5,0 do -1,5 m/s i +1,5 do +5,0 m/s
Przetwornik ciśnienia (0 do 50°C)	maks. 1,5% pełnej skali (0,2 bar) lub 0,5% pełnej skali (10 bar)
Długość kabla	maks. 80 m
Materiał	Stal nierdzewna 1.4301 (AISI 304)
Wymiary	Średnica: 38 mm

Siedziba  
GWF MessSysteme AG  
Obergrundstrasse 119  
6005 Lucerna, Szwajcaria

T +41 41 319 50 50  
info@gwf.ch, www.gwf.ch

Dział sprzedaży  
GWF Sp. z o. o.  
ul. Wybieg 7  
61-315 Poznań, Polska

T: +48 696 19 71 01  
info-pl@gwf-group.com