



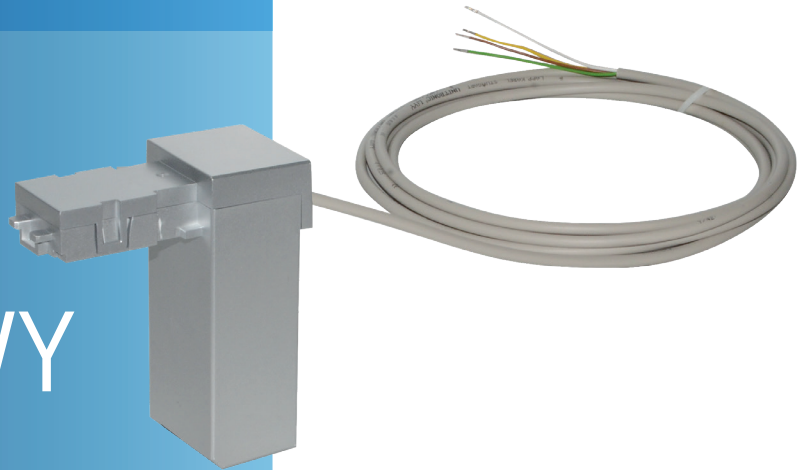
Woda

GWF

GWF4D technology®

MODUŁ IMPULSOWY

Sonico®
Moduł komunikacyjny NFC



Korzyści

- > Wysoka precyzja pomiaru:
Wyjście impulsowe z detekcją kierunku przepływu wody
- > Wiele opcji impulsowania:
Możliwości pracy dwóch modułów impulsowych pracujących równocześnie o różnych wartościach, np. 1 l oraz 1000 l
- > Wodoodporna konstrukcja:
Uszczelniona obudowa (IP68)
- > Plug & Play:
Łatwa i szybka instalacja dzięki automatycznemu wykrywaniu interfejsu NFC
- > Izolacja elektryczna:
Przeptywomierz i moduł impulsowy odseparowane galwanicznie
- > Brak odskoku przetątnika:
Stabilne impulsy elektroniczne

Cechy

- > Wpinane moduły NFC – brak konieczności stosowania elementów złącznych, kabli, śrub
- > Wysoka pewność wskazań dzięki odpornym na ingerencję osób trzecich połączeniom
- > Możliwość montażu modułów w fabryce lub doposażenia w miejscu instalacji bez naruszenia pieczęci metrologicznej
- > Wysoka czułość sygnału impulsowego w trybie testowym w zakresie od 0,1l do maksymalnego przepływu
- > Kompatybilność ze wszystkimi wersjami przepływomierzy Sonico®
- > Komunikacja pomiędzy przepływomierzem a modułem impulsowym przy użyciu szyfrowanego interfejsu IR
- > Interfejs konfiguracyjny na podczerwień – bezpieczeństwo zapewnione dzięki pełnemu szyfrowaniu AES-128-bit
- > Atest **CE**

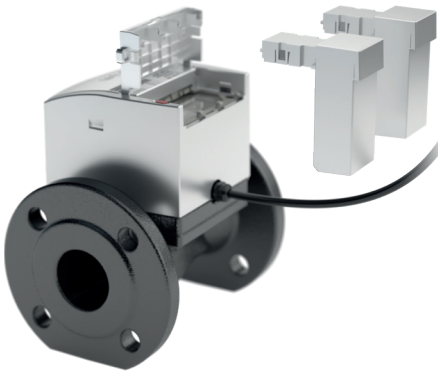
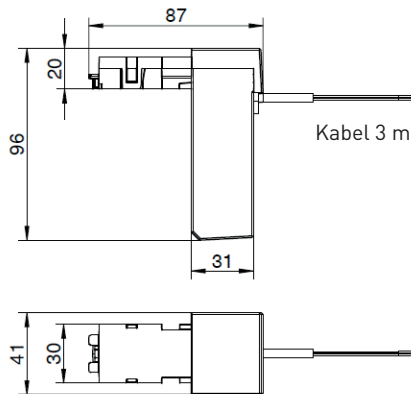
Zastosowanie

- > Możliwość pracy w połączeniu z różnymi rejestratorami danych
- > System SCADA
- > System zarządzania budynkiem
- > Zastosowanie w procesach przemysłowych
- > Opcja podłączenia do modułów IoT
- > Instalacja w wymagających warunkach

Opcje

Tryby pracy		
Tryb 1	Kanał 1 (biały): Impulsy zgodne z przepływem	Kanał 2 (żółty): Alarm (pusta rura lub błąd połączenia)
Tryb 2	Kanał 1 (biały): Impulsy zgodne z przepływem	Kanał 2 (żółty): Impulsy wsteczne
Tryb 3	Kanał 1 (biały): Impulsy zgodne z przepływem lub wsteczne	Kanał 2 (żółty): Kierunek przepływu: Zgodny: zamknięty (niska moc sygnału) Wsteczny: otwarty (wysoka moc sygnału)

Wymiary (mm)



Dane techniczne

Dane techniczne	
Zgodność z normą	EN 300 220
Certyfikat	CE
Klasa ochrony	IP68
Długość kabla/w zestawie	3 m, w tym złącze do przedłużenia kabla
Waga	ok. 243 g
Maks. długość kabla	50 m

Zasilanie	
Napięcie	Zestaw nie zawiera baterii. Min: 10 V Typ: 24 V Maks.: 26 V
Prąd wyjściowy zwarcia	40 mA

Wyjście impulsowe	
Moc wyjściowa	0.8 W / wyjście
Natężenie maks.	40 mA
Napięcie maks.	48 V DC

Warunki	
Temperatura robocza oraz przechowywania	od -25 °C do 70 °C
Wilgotność powietrza	od 0 do 100% (IP68)

WYJŚCIA + POŁĄCZENIA → MODUŁ IMPULSOWY

Tabela długości impulsów w zależności od wartości impulsów i średnicy przepływomierza

Wartość impulsów	(l)	0.1 l		1 l					10 l						100 l						1000 l							
		1	2	1	2	4	8	16	4	8	16	32	64	128	8	16	32	64	128	256	512	16	32	64	128	256	512	
Średnica przepływomierza [mm]	DN 50	X	X	X	X	X	X	X	X	X	X	X	X	X	X	X	X	X	X	X	X	X	X	X	X	X	X	X
	DN 80	X		X	X	X	X	X	X	X	X	X	X	X	X	X	X	X	X	X	X	X	X	X	X	X	X	X
	DN 100			X	X	X			X	X	X	X			X	X	X	X	X	X	X	X	X	X	X	X	X	X
	DN 150			X	X				X	X	X	X			X	X	X	X	X	X			X	X	X	X	X	X
	DN 200			X					X	X	X				X	X	X	X	X			X	X	X	X	X	X	X
	DN 300			X					X	X	X				X	X	X	X	X			X	X	X	X	X	X	X

■ Impulsy trybu testowego

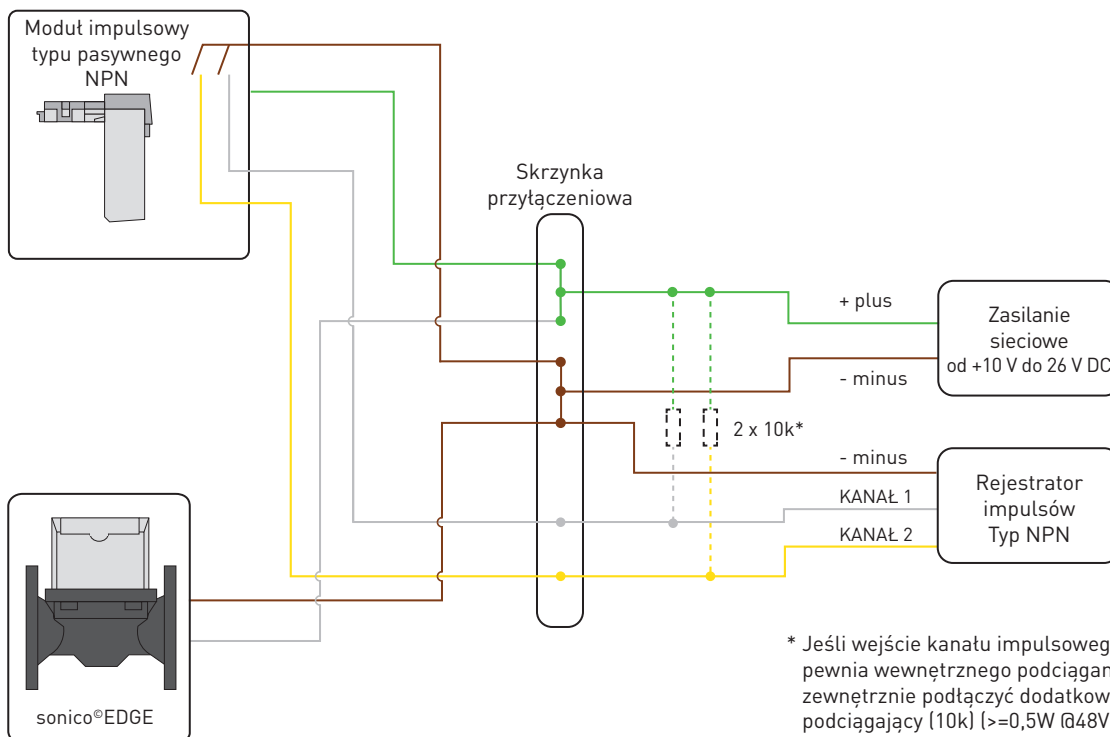
■ Fabrycznie ustawione impulsy

X = inne opcje impulsowania

¹⁾ Automatykzna redukcja długości impulsu: w przypadku, gdy częstotliwość impulsu jest zbyt wysoka, a zdefiniowana długość impulsu staje się zbyt długa, długość impulsu jest zmniejszana do następnej mniejszej długości impulsu.

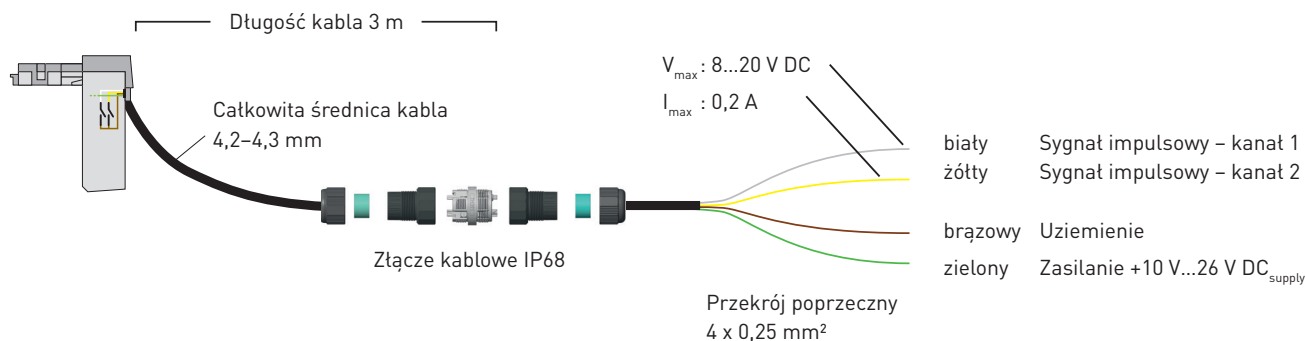
Typ wyjścia impulsowego NPN

Wyjście modułu impulsowego Sonico jest typu open drain.



WYJŚCIA + POŁĄCZENIA → MODUŁ IMPULSOWY

Złącze kabla modułu impulsowego



GWF

Siedziba

GWF MessSysteme AG
Obergrundstrasse 119
6005 Lucerna, Szwajcaria
T +41 41 319 50 50
info@gwf.ch

Dział Sprzedaży

GWF Sp. z o. o.
ul. Wybieg 7
61-315 Poznań, Polska
T +48 696 19 71 01
info-pl@gwf-group.com

→ www.gwf-group.com