



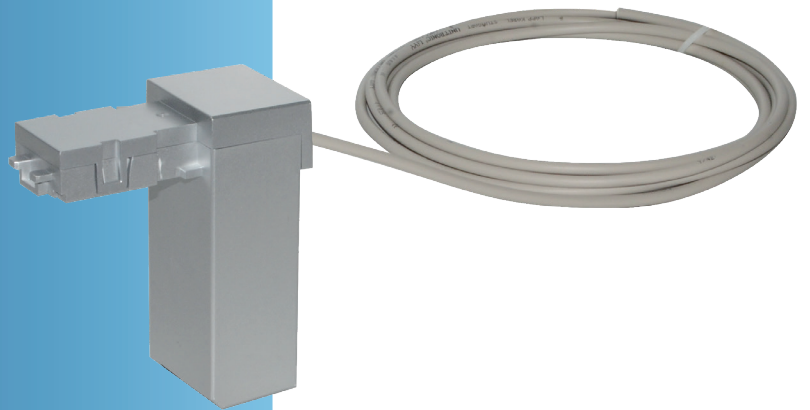
Woda

GWF

GWF4D technology®

# MODUŁ MODBUS

Sonico®  
Moduł komunikacyjny NFC



## Korzyści

- > Szczegółowe informacje o objętości i natężeniu przepływu:  
**Objętość skumulowana, objętość wstecz oraz w przód, z informacją o rzeczywistym natężeniu przepływu w wielu jednostkach**
- > Informacja o temperaturze:  
**Precyzyjne pomiary temperatury wody i otoczenia**
- > Status alarmowy:  
**Szczegółowy status alarmowy przepływomierza Sonico**
- > Wysoka elastyczność  
**Jednoczesna praca wielu modułów komunikacyjnych dołączonych do miernika**
- > Wodoszczelna konstrukcja:  
**Szczelna obudowa (IP68)**
- > Plug & Play:  
**Łatwa i szybka instalacja dzięki automatycznemu wykrywaniu interfejsu NFC**

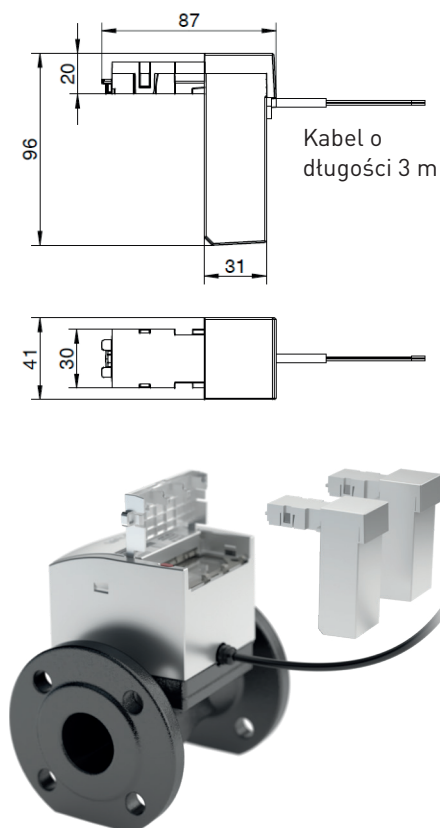
## Cechy

- > Protokół Modbus RTU/ASCII z rozszerzonymi danymi Sonico
- > Kompatybilność ze wszystkimi wersjami przepływomierzy Sonico EDGE
- > Zasilanie prądem stałym przez kabel Modbus
- > Prosta instalacja i automatyczne uruchomienie po podłączeniu do przepływomierza
- > Wysoka pewność wskazań dzięki odpornym na ingerencję osób trzecich połączeniom
- > Możliwość montażu modułów w fabryce lub doposażenia w miejscu instalacji bez naruszania plomby
- > Wpinane gniazda modułów NFC – bez konieczności stosowania złączy i kabli
- > Certyfikat **CE**

## Zastosowanie

- > Zastosowanie w procesach przemysłowych
- > System zarządzania budynkiem
- > Możliwość pracy w połączeniu z różnymi rejestratorami danych
- > Instalacja w trudnych warunkach i w środowisku narażającym sprzęt na kontakt z wodą

## Wymiary (mm)



## Dane techniczne

Informacje ogólne	
Temperatura robocza	od -25 do +70°C
Temperatura przechowywania	od -25 do +70°C (w otoczeniu suchym)
Ciężar modułu w obudowie, z kablem	290 g

Parametry elektryczne	
Napięcie zasilania	+ 24 V DC (+/- 10%)
Pobór prądu w trybie gotowości	4 mA
Pobór roboczy prądu	<30 mA
Wilgotność powietrza	0 – 90% (IP68)
Min. wersja oprogramowania Sonico EDGE	COM 2.XX
Zakończenie magistrali	Domyślnie: bez zakończenia przewodu, bez poziomu magistrali czynnej Na zamówienie: rezystor 120 Ω i/lub poziom magistrali czynnej

Połączenia przewodów	
Kabel	Skłętka parowa RS-485 (2x2x0,25, ekranowana)
Długość	3 m
Maks. dopuszczalna długość przewodu (w typowych warunkach montażu)	30 m
Złącze kablowe RS-485	zacisk A, B i ekran (do masy lub uziemienia ochronnego)

## Informacje o protokole

Wartość protokołu	
Wartość	Właściwy protokół
7	ASCII
8	RTU (domyślnie)

Parzystość	
Wartość	Właściwa parzystość
0	Brak (domyślnie)
1	Nieparzysta
2	Parzysta

Bit stopu	
Wartość	Właściwy bit stopu
1	1 (domyślnie)
2	2

Szybkość transmisji [bps] (Wartość protokołu oznacza bity danych.)	
Wartość	Właściwa szybkość transmisji
1	600
2	1200
3	2400
4	4800
5	9600
6	<b>19200 (domyślnie)</b>
7	34800
8	57600
9	115200

# REJESTR PAMIĘCI → MODUŁ MODBUS

## Rejestr pamięci (kodowanie Big Endian)

Odczyt rejestru pamięci = kod funkcji nr 3

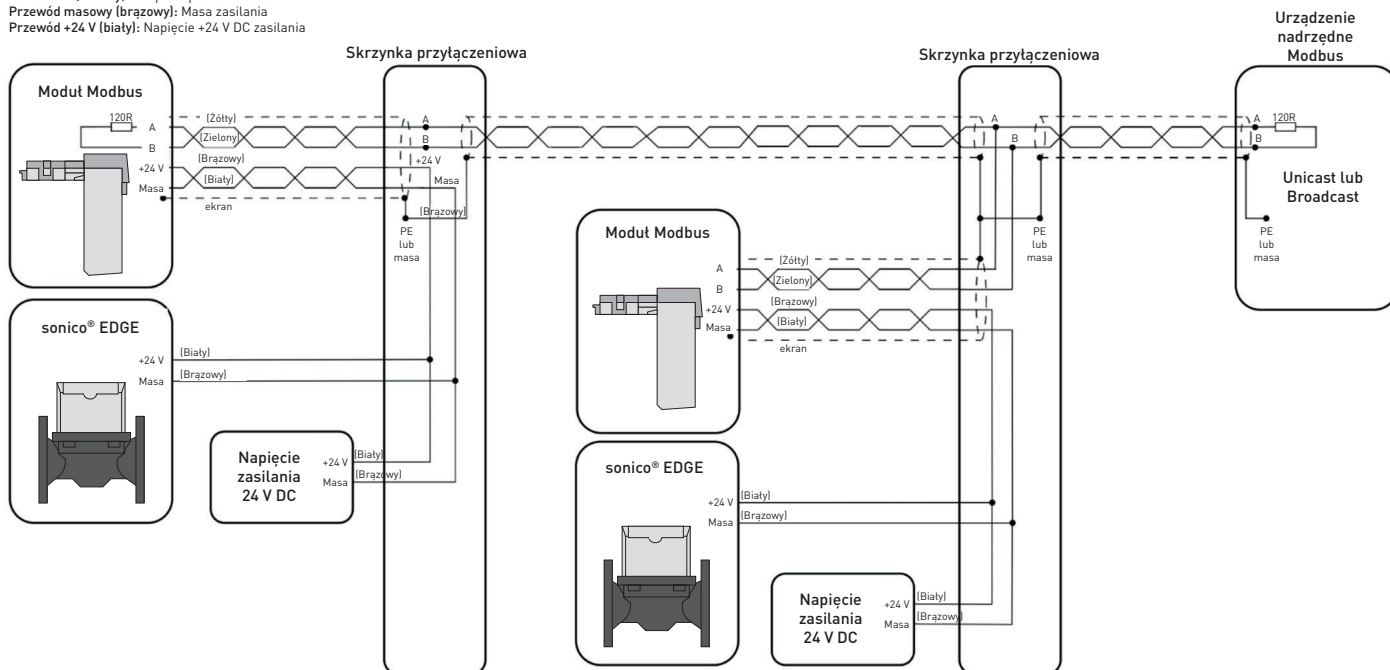
Zapis jednego rejestru = kod funkcji nr 6

Adres	Wielkość [bity]	Dostęp [R/W]	Kod funkc.	Wartości / parametry	Opis
1000	16	R	3	Odczyt modułu ze stałą wartością szesnastkową: - wartość domyślna dla GWF – 0x1EE6	ID producenta
1001	16	R	3	Odczyt modułu ze stałą wartością niepodpisaną, wersja oprogramowania = wartość odczytu / 100	Wersja oprogramowania
1002	16	R	3	Odczyt modułu ze stałą wartością niepodpisaną typu 7	Typ urządzenia
1003	16	R	3	Odczyt przepływomierza ze stałą wartością niepodpisaną	Jednostka miary objętości
1004	16	R	3	Odczyt przepływomierza ze stałą wartością niepodpisaną	Miejsca dziesiętne wartości objętości
1005	16	R	3	Odczyt przepływomierza ze stałą wartością niepodpisaną	Jednostka miary przepływu
1006	16	R	3	Odczyt przepływomierza ze stałą wartością niepodpisaną	Miejsca dziesiętne wartości przepływu
1007	16	R	3	Odczyt przepływomierza ze stałą wartością niepodpisaną: - Tryb pracy = 2 - Tryb stanowiska pomiarowego = 3	Tryb przepływomierza
1008	16	R	3	Odczyt przepływomierza ze stałą wartością niepodpisaną: - Nie ustawiono kierunku przepływu = 0 - Kierunek strzałki od prawej do lewej = 1 - Kierunek strzałki od lewej do prawej = 2	Kierunek przepływu
1009	16	R	3	Odczyt przepływomierza ze stałą wartością niepodpisaną - Przepływomierz na zasilaniu 24 V DC = 0 - Przepływomierz na zasilaniu z baterii = 1	Symbol baterii
1010	4x16	R	3	Odczyt wartości 64-bitowej przepływomierza: - Tryb pracy = 2 z 3 miejscami dziesiętnymi - Tryb stanowiska pomiarowego = 3 z 4 miejscami dziesiętnymi	Łączna objętość
1014	4x16	R	3	Odczyt wartości 64-bitowej przepływomierza, bez miejsc dziesiętnych	Objętość przepływu
1018	4x16	R	3	Odczyt wartości 64-bitowej przepływomierza: - Tryb pracy = 2 z 3 miejscami dziesiętnymi - Tryb stanowiska pomiarowego = 3 z 4 miejscami dziesiętnymi	Objętość przepływu w kierunku normalnym
1022	4x16	R	3	Odczyt wartości 64-bitowej przepływomierza: - Tryb pracy = 2 z 3 miejscami dziesiętnymi - Tryb stanowiska pomiarowego = 3 z 4 miejscami dziesiętnymi	Objętość przepływu wstęcznego
1026	16	R	3	Temperatura powietrza = odczyt wartości z przepływomierza Edge / 100	Temperatura powietrza
1027	16	R	3	Temperatura wody = odczyt wartości z przepływomierza Edge / 100	Temperatura wody
1028	16	R	3	Odczyt wartości szesnastkowej przepływomierza: - Brak błędów 0x00 - Moduł nie jest fizycznie podłączony do przepływomierza Edge 0x30 - Moduł jest fizycznie podłączony do przepływomierza Edge, lecz ten nie odpowiada 0xB0 - Odebrano nieprawidłowy komunikat 0x50 - Dowlolny alarm przepływomierza Edge – bank alarmu nr 1-2 0x13	Stan modułu
1029	16	R	3	Odczyt wartości szesnastkowej przepływomierza: - Zapowietrzenie rurociągu 0x0001 - Przepływ wsteczny 0x0004 - Wykryto przeciek 0x0008 - Rozerwanie rurociągu 0x0010 - Brak zużycia 0x0020 - Temperatura wody 0x0080 - Temperatura elektroniki 0x0100 - Brak zasilania zewnętrznego 0x2000 - Błąd wewnętrzny [każdy alarm MET] 0x8000	Alarm 1
1030	16	R	3	Odczyt wartości szesnastkowej przepływomierza: - Szyfrowanie AES 0x0001	Alarm 2
1031	2x16	R	3	Odczyt numeru seryjnego przepływomierza Edge, maks. 8 cyfr	Numer seryjny przepływomierza Edge
2000	16	R/W	3/6	Ustawienie C: bity stopu, B: parzystość oraz AA: szybkość transmisji wg konfiguracji danych UART: 0xCBA, domyślnie 19200, 8, n, 1	Konfiguracja UART
2001	16	R/W	3/6	Od 1 do 247, adres domyślny 1 Adresy zarezerwowane (nie używać): - Broadcast 0 - Właściwy dla Modbus 248-255	Adresy Modbus
2002	16	R/W	3/6	0 = ASCII 1 = RTU, domyślnie (1 = RTU)	Protokół Modbus
2003	16	W	6	PRZYCISKI: 12345	Zabezpieczenie i ponowne uruchomienie

# SCHEMAT I NORMY → MODUŁ MODBUS

## Schemat

Przewód B (Zółty): Tor półdupleks Modbus B  
 Przewód A (Zielony): Tor półdupleks Modbus A  
 Przewód masowy (Brazowy): Masa zasilania  
 Przewód +24 V (Biały): Napięcie +24 V DC zasilania



## Normy

EC 61000-4-5	1.2/50- $\mu$ s udar / przepięcie	$\pm 4,000$ [kV]
IEC 61000-4-2	Wyładowanie stykowe	$\pm 15,000$ [kV]
IEC 61000-4-2	Wyładowanie przez powietrze	$\pm 15,000$ [kV]
IEC 61000-4-4	Serie szybkich elektrycznych stanów przejściowych	$\pm 4,000$ [kV]

# GWF

### Siedziba

GWF AG  
 Obergrundstrasse 119  
 6005 Lucerna, Szwajcaria  
 T +41 41 319 50 50  
 info@gwf.ch

### Dział Sprzedaży

GWF Sp. z o. o.  
 ul. Wybieg 7  
 61-315 Poznań, Polska  
 T +48 696 19 71 01  
 info-pl@gwf-group.com

→ [www.gwf-group.com](http://www.gwf-group.com)