



AquaDis+

Wodomierz objętościowy ekstrasukhy o podwyższonej odporności na magnesy neodymowe DN15 i DN20*

AquaDis+ jest nowoczesnym ekstra suchym wodomierzem objętościowym. Zachowuje bardzo wysokie parametry metrologiczne (lepsze niż klasa C) w każdej pozycji montażu. Przeznaczony jest do rozliczania i dystrybucji wody zimnej. Stosowany jest również jako element pomiarowy układu, wyznaczającego charakterystykę zużycia wody w budynku.

KLUCZOWE CECHY

- » Wysokie parametry metrologiczne (lepsze niż klasa C)
- » Certyfikat MID
- » Podwyższona odporność na pole magnetyczne
- » Przystosowanie do zdalnego odczytu
- » Zwiększona odporność na zanieczyszczenia

Konstrukcja

AquaDis+ łączy w sobie zalety konstrukcji tłokowej oraz wiarygodności ekstrasukhego liczydła. Wysoka jakość produkcji zapewnia dużą trwałość oraz niezawodność każdego egzemplarza. Obudowa licznika uniemożliwia ingerencję z zewnątrz.

* Dla AquaDis+ DN25 - DN40 wydana jest oddzielna karta katalogowa

Wiarygodność

- » Wysokie parametry metrologiczne w każdej pozycji montażu, również w pionie
- » Norma PN-EN 14154 dla wodomierzy
- » Certyfikat badania typu MID na zgodność z dyrektywą 2014/32/UE
- » Nie wymaga stosowania odcinków prostych U0D0
- » Podwyższona odporność na oddziaływanie bardzo silnego pola magnetycznego (w tym magnesów neodymowych)
- » AquaDis+ posiada Atest Higieniczny dla produktów pracujących w kontakcie z wodą pitną.

Zakres pomiarowy

- » Bardzo niski próg rozruchu pozwalający wykryć wycieki
- » Bardzo szeroki zakres pomiarowy

Łatwość odczytu

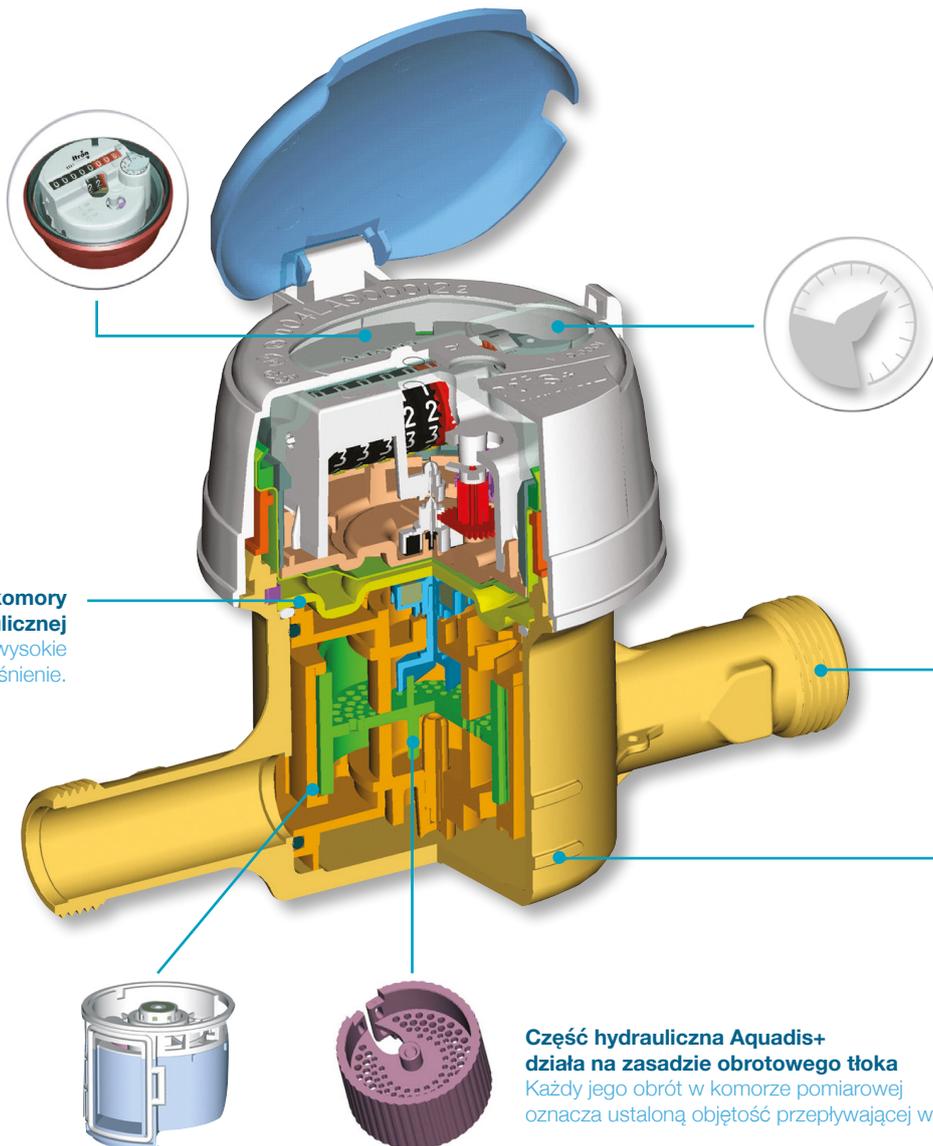
Zaletami ekstrasukhego liczydła wodomierza AquaDis+:

- » Możliwość obrotu o blisko 360°
- » 8 dużych rolek cyfrowych o kolorystyce ułatwiającej odczyt
- » Szczelność obudowy: IP68
- » Liczydło z tworzywa sztucznego TSN pozwalające na odczyt nawet w bardzo wilgotnych warunkach
- » Hermetyczne liczydło TVM - miedziana obudowa zamknięta kopertą z mineralnego szkła, sprosta wszelkim niekorzystnym warunkom (na zamówienie)
- » Detektor wycieków znajdujący się na tarczy licznika, ułatwiający ich identyfikację

Hermetyczne liczydło*

Miedziana obudowa zamknięta kopertą wykonaną ze szkła mineralnego chroni liczydło przed ingerencją mechaniczną oraz zapewnia wysoką szczelność (IP68) oraz czytelność wskazań (odporny na zaparowanie liczydła).

*dostępne na specjalne zamówienie



Pokrywa komory hydraulicznej

Odporna na wysokie ciśnienie.

Zdalny odczyt

Wykonana ze specjalnego materiału wskazówka obrotowa przekazuje informacje dotyczące objętości przepływającej wody w obu kierunkach.

Skuteczny oraz trwały eksploatacyjnie filtr

Zatrzymuje większość zanieczyszczeń oraz jest łatwy do oczyszczenia.

Wygodna i prosta instalacja

Część hydrauliczna Aquadis+ działa na zasadzie obrotowego tłoka

Każdy jego obrót w komorze pomiarowej oznacza ustaloną objętość przepływającej wody.

Ponadprzeciętna dokładność i długotrwała precyzja pomiaru

Zrównoważony hydrodynamicznie, specjalnie zaprojektowany karbowany tłok umożliwia detekcję i pomiar w zakresie bardzo niskich przepływów (próg rozruchu <1 L/h). Dzięki swojej unowocześnionej budowie Aquadis+ charakteryzuje się wysoką trwałością eksploatacyjną oraz odpornością na zanieczyszczenia.

PRZYSTOSOWANIE DO ZDALNEGO ODCZYTU

Każdy wodomierz Aquadis+ jest przystosowany do zamontowania modułu Cyble służącego do zapamiętywania i przesyłania danych. System Cyble jest nową koncepcją transmisji danych, która eliminuje dotychczasowe wady impulsatora kontaktronowego. Cyble jest odporny na zalanie wodą (IP68), zewnętrzne pole magnetyczne, ponadto rozpoznaje kierunek przepływu. Jako rozwiązanie pozbawione ruchomych części mechanicznych nie zużywa się w czasie użytkowania.

Cyble jest opatentowany przez Itron i zunifikowany do stosowania przy odczycie różnych wodomierzy Itron w zakresie średnic od DN15 do DN300.

Obecnie dostępne są następujące moduły komunikacyjne

- » Cyble Sensor (wyjście impulsowe z kompensacją wstecznego przepływu)
- » Cyble M-Bus (komputerowa dwukierunkowa transmisja danych zgodna z PN-EN 1434-3)
- » Cyble AnyQuest – nowsza wersja Cyble RF, (radiowa dwukierunkowa transmisja danych zgodna z dyrektywą RED 2014/53/UE)
- » Cyble EverBlu (radiowa transmisja w oparciu o stacjonarny system odczytu danych)

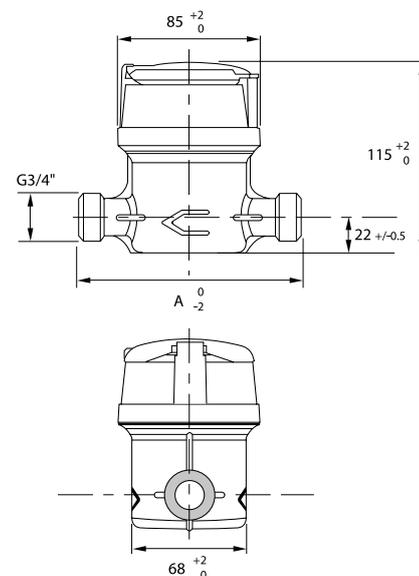
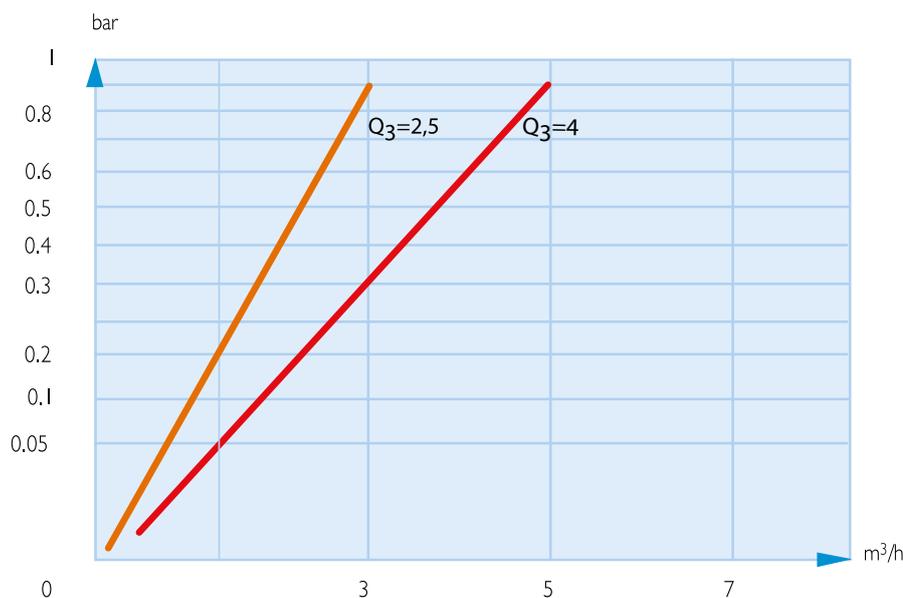


Moduł Cyble AnyQuest zamontowany na wodomierzu Aquadis+



Aquadis+ DN20 Q₃=4 m³/h A=190 mm

STRATY CIŚNIENIA WODOMIERZA AQUADIS+

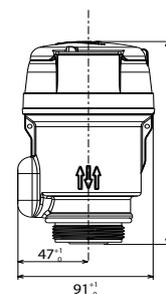


Wersja standardowa

WYMIARY

Średnica nominalna (DN)	mm	15	20	20
Gwint	cal	G 3/4"	G 1"	G1"
A - długość zabudowy (typowe wartości)*	mm	110	130	190

*Inne wykonania na specjalne zamówienie



Wersja Manifold

CHARAKTERYSTYKA METROLOGICZNA

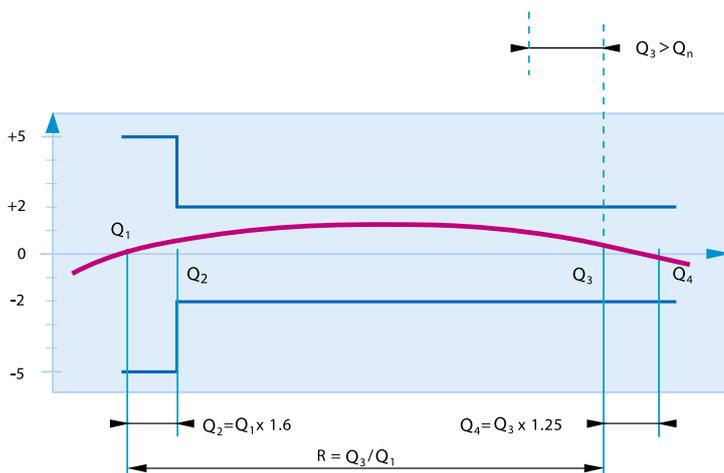
Średnica nominalna (DN)	mm	15	20	20
Próg rozruchu	L/h	poniżej 1		poniżej 2
Dokładność ± 5% od	L/h	3		10
Dokładność ± 2% od	L/h	6		13
Maksymalne ciśnienie	bar			16
Działka elementarna	L			0,02
Zakres liczydła	m ³			99 999,999
Wartość impulsu Cyble HF*	L			1

*Dostępne także liczydło 4/4 o wartości HF = 0.1 L



Liczydło Aquadis+

TYPOWA CHARAKTERYSTYKA METROLOGICZNA ZGODNIE Z MID



Aquadis+ Manifold

ZATWIERDZONE WARTOŚCI - ZGODNIE Z DYREKTYWĄ MID

Średnica nominalna (DN)	mm	15	20	20
R (Q ₃ /Q ₁)		do 400 we wszystkich pozycjach		
Przepływ Q ₄	m ³ /h	3,1		5,0
Przepływ Q ₃	m ³ /h	2,5		4,0
Przepływ Q ₂	L/h	25		40
Przepływ Q ₁	L/h	15,6*		25*
Typowa wartość R (Q ₃ /Q ₁)				160*
Spadek ciśnienia przy przepływie Q ₄	bar			<1
Certyfikat MID		LNE 13636		LNE 16467

* Inne wykonania na specjalne zamówienie
Dla wodomierzy Aquadis+ DN25 – DN40 (DN65) oraz Aquadis+ PE DN 15 zimnej i ciepłej wody wydane są oddzielne karty katalogowe.

AQUADIS+ MOŻE BYĆ WYPOSAŻONY W:

- » Blokadę wstecznego przepływu
- » Moduły zdalnego odczytu Cyble



Itron na świecie

Grupa Itron jest światowym liderem w produkcji i sprzedaży urządzeń pomiarowych i rozwiązań technologicznych związanych z gromadzeniem danych oraz systemów wspomagających zarządzanie energią. Współpracujemy ponad 8 000 instytucji na świecie, które zaufały naszej technologii, aby optymalnie wykorzystywać i dostarczać energię oraz wodę. Wśród naszych produktów znajdują się liczniki energii elektrycznej, gazu, wody oraz energii cieplnej; systemy zbierania danych i komunikacji, w tym systemy automatycznego zdalnego odczytu danych pomiarowych z liczników (systemy AMR) oraz systemy dla zaawansowanych infrastruktur pomiarowych (AMI). www.itron.pl

© Copyright 2021, Wszelkie prawa zastrzeżone - Itron zastrzega sobie prawo dokonywania zmian i ulepszeń w produkowanych urządzeniach - WA-0002.5-PL-04.21

ITRON POLSKA SP. Z O.O.

30-702 Kraków
ul. T. Romanowicza 6

tel: +48 12 257 10 27 do 29
fax: +48 12 257 10 25
e-mail: wodaicieplo@itron.pl