



Aquadis+PE

Wodomierz objętościowy wody zimnej i ciepłej DN15

Aquadis+PE jest nowoczesnym ekstraszuchym wodomierzem objętościowym o podwyższonej odporności na działanie magnesów neodymowych. Posiada bardzo wysokie parametry metrologiczne (lepsze niż klasa C) i to dla każdej pozycji montażu (także w pionie). Przeznaczony jest do rozliczania i dystrybucji wody zimnej i ciepłej. Stosowany jest również jako element pomiarowy układu, wyznaczającego charakterystykę zużycia wody w budynku.

KLUCZOWE CECHY

- » Wysokie parametry metrologiczne (lepsze niż klasa C)
- » Certyfikat MID
- » Podwyższona odporność na pole magnetyczne
- » Przystosowanie do zdalnego odczytu
- » Zwiększona odporność na zanieczyszczenia
- » Wiarygodność pomiaru w każdej pozycji montażu (także w pionie)
- » Nie wymaga stosowania odcinków prostych UODO

Konstrukcja

Aquadis+ PE łączy w sobie zalety konstrukcji tłokowej oraz wiarygodności ekstraszuchego liczydła. Wysoka jakość oraz automatyzacja produkcji zapewnia dużą trwałość oraz niezawodność każdego egzemplarza. Obudowa licznika uniemożliwia ingerencję z zewnątrz.

Zakres pomiarowy

- » Bardzo niski próg rozruchu pozwalający wykryć wycieki
- » Bardzo szeroki zakres pomiarowy, zgodność z dyrektywą 2014/32/UE

Łatwość odczytu

Zalety ekstraszuchego liczydła wodomierzy Aquadis+ PE:

- » Możliwość obrotu o blisko 360°
- » 8 dużych rolek cyfrowych o kolorystyce ułatwiającej odczyt
- » Detektor wycieków znajdujący się na tarczy licznika, ułatwiający ich identyfikację
- » Przystosowanie do zdalnego odczytu

Wiarygodność

- » Wysokie parametry metrologiczne w każdej pozycji montażu
- » Norma PN-EN14154 - 2005 dla wodomierzy
- » Certyfikat badania typu MID na zgodność z dyrektywą 2014/32/UE
- » Podwyższona odporność na działanie bardzo silnego pola magnetycznego (w tym magnesów neodymowych)
- » Wodomierz posiada wymagane atesty higieniczne polskie i europejskie dla produktów pracujących w kontakcie z wodą pitną

TYPOWE PARAMETRY METROLOGICZNE

	Zimna woda	Ciepła woda
Średnica nominalna (DN)	mm	15
Próg rozruchu	L/h	poniżej 1
Dokładność ± 5% od	L/h	3
Dokładność ± 2% od	L/h	6
Maksymalne ciśnienie	bar	16
Działka elementarna	L	0,05
Zakres liczydła	m ³	99999,999
Maksymalna temperatura wody cieplej	°C	90

ZATWIERDZONE WARTOŚCI ZGODNIE Z DYREKTYWĄ MID

	Zimna woda	Ciepła woda
Przepływ Q ₄	m ³ /h	3,1
Przepływ Q ₃	m ³ /h	2,5
Przepływ Q ₂	L/h	25
Przepływ Q ₁	L/h	15,6
Typowa wartość R (Q ₃ /Q ₁)		160
Spadek ciśnienia przy przepływie Q ₄	bar	<1
Certyfikat MID	LNE 13636	LNE 16946

WYMIARY

	Zimna woda	Ciepła woda
Średnica nominalna (DN)	mm	15
Gwint	cal	G 3/4"
Długość zabudowy - A (typowe wartości)*	mm	110

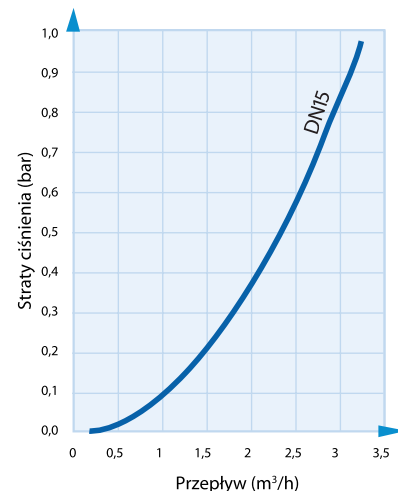
*Inne wykonania na specjalne zamówienie

DANE MODUŁÓW KOMUNIKACYJNYCH

Rodzaj modułu	Impulsowy	M-Bus	Radiowy (EquaScan)
Żywotność baterii *	10 lat	12 lat	12 lat + 1 rok (rezerwy)
Stopień ochrony obudowy	IP 54		IP 65
Temperatura pracy	od +5 °C do +55 °C		
Długość kabla	1 m	1,5 m	
Przekrój przewodów	2x0,25 mm ² /zewn. D=3,6 mm		
Waga impulsów **	10 L/imp.		
Protokół	PN-EN 13757		
Transmisja	300 lub 2400 bodów		symetryczna 2-kierunkowa
Częstotliwość nośna	Transmisja: 868,95 MHz Odbiór: 869,525 MHz		

* Przy normalnych warunkach eksploatacji w zakresie podanej temperatury

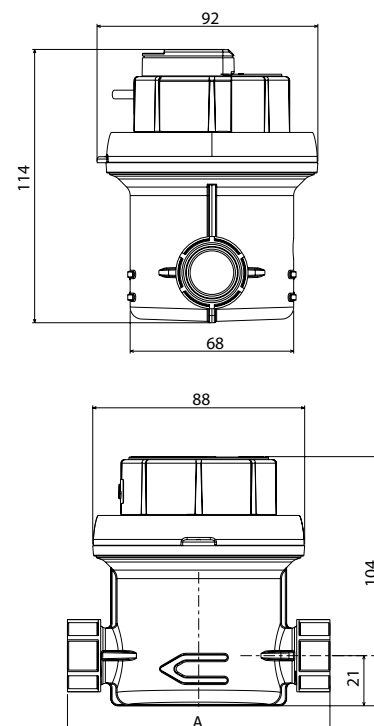
** Typowa wartość, inne wykonania na specjalne zamówienie



Straty ciśnienia wodomierza Aquadis+ PE



Aquadis+ PE z zamontowanym modułem



Wymiary



Itron na świecie

Grupa Itron jest światowym liderem w produkcji i sprzedaży urządzeń pomiarowych i rozwiązań technologicznych związanych z gromadzeniem danych oraz systemów wspomagających zarządzanie energią. Współpracujemy ponad 8 000 instytucji na świecie, które zaufały naszej technologii, aby optymalnie wykorzystywać i dostarczać energię oraz wodę. Wśród naszych produktów znajdują się liczniki energii elektrycznej, gazu, wody oraz energii cieplnej; systemy zbierania danych i komunikacji, w tym systemy automatycznego zdalnego odczytu danych pomiarowych z liczników (systemy AMR) oraz systemy dla zaawansowanych infrastruktur pomiarowych (AMI). www.itron.pl

© Copyright 2021, Wszelkie prawa zastrzeżone - Itron zastrzega sobie prawo dokonywania zmian i ulepszeń w produkowanych urządzeniach - WA-0103.4-PL-04.21

ITRON POLSKA SP. Z O.O.

30-702 Kraków
ul. T. Romanowicza 6

tel: +48 12 257 10 27 do 29

fax: +48 12 257 10 25

e-mail: wodaicieplo@itron.pl