

Rodzaj konstrukcji

Gotowy do podłączenia system do podnoszenia ciśnienia z 2 do 4 równolegle połączonymi, pionowo ustawionymi, normalnie zasysającymi wysokociśnieniowymi pompami wirowymi typoszeregu MVIE 70 lub 95. Każda pompa jest wyposażona w zintegrowaną przetwornicę częstotliwości, chłodzoną powietrzem. Urządzenie wyposażone w Smart Controller SCe.

Zastosowanie

Całkowicie automatyczny system zaopatrzenia w wodę i podwyższania ciśnienia w pracy z zasysaniem lub zbiornika do zastosowań prywatnych, rzemieślniczych, przemysłowych i komunalnych (np. budynek mieszkalny, biurowy, administracyjny, hotele, szpitale, przedsiębiorstwa rzemieślnicze, przemysłowe i wodociągowe). Obecna pompa rezerwowa według DIN 1988 i DIN EN 806.

Dopuszczalne przetłaczane media to generalnie ciecze, które nie są agresywne chemicznie lub mechanicznie dla zastosowanych materiałów i nie zawierają składników ściernych lub długowłóknistych, takich jak:

- > Woda użytkowa (w zależności od dopuszczenia do użytku z wodą pitną, proszę sprawdzić sekcję dotyczącą materiału)
- > Czysta woda
- > Woda chłodząca
- > Wody procesowej
- > Woda gaśnicza (nie dotyczy systemów przeciwpożarowych według DIN 14462 oraz za zezwoleniem lokalnych władz w zakresie ochrony przeciwpożarowej)

Wyposażenie/funkcja

2-4 pompy na każdą instalację, typoszeregu MVIE (70 lub 95) z regulacją prędkości obrotowej przez zintegrowaną przetwornicę częstotliwości przy każdej pompie.

Sterownik SCe zapewnia automatyczną regulację i sterowanie kompletnym systemem pomp do podnoszenia ciśnienia.

Kompletne zamocowanie na ramie głównej, z regulowaną wysokością, ze stali ocynkowanej.

Wszystkie elementy mające kontakt z medium są odporne na korozję.

po stronie tłocznej:

- > Zawór odcinający
- > Zabezpieczenie przed przepływem zwrotnym
- > Zawór zwrotny przy każdej pompie
- > Membranowy zbiornik ciśnieniowy 8 l, PN 16
- > Czujnik ciśnienia 4..20 mA
- > Manometr

Po stronie ssawnej

- > Zawór odcinający
- > Czujnik ciśnienia 4..20 mA
- > Manometr

Oznaczenie typu

Przykład: **Wilo COR-3 MVIE 7002/SCe**

CO	Kompaktowe urządzenie do podnoszenia ciśnienia
R	Regulacja za pomocą przetwornicy częstotliwości
3	Z pompą
MVIE	Typoszereg pomp
70	Znamionowy przepływ objętościowy pompy pojedynczej [m ³ /h]
02	Liczba stopni pomp pojedynczych
SCe	Sterownik Smart Controller do pomp elektronicznych

Dane techniczne

- > Przyłącza sieciowe:
 - > 3~400 V ± 10%, 50 Hz
 - > 3~380 V ± 10%, 60 Hz
- > Maks. temperatura medium +60°C (opcjonalnie +70°C)
- > Maks. temperatura otoczenia 40°C
- > Ciśnienie robocze 16 bar (opcjonalnie 25 bar)
- > Ciśnienie na dopływie 10 bar
- > Średnice nominalne przyłączy:
 - > Strona ciśnieniowa DN 200 – DN 250
 - > Strona dopływu DN 200 – DN 250
- > Zakres prędkości obrotowej 1500 – 3500 1/min
- > Stopień ochrony IP54
- > Bezpiecznik po stronie sieci A, AC 3 odpowiedni do mocy silnika i zgodny z przepisami EVU

Materiały

MVIE 10": 70-95 m³/h:

- > Korpus pompy z EN-GJL-250, żeliwo szare z katodową powłoką elektrolityczną
- > Hydraulika w 1.4307 [AISI 304]
- > Uszczelnienie EPDM
- > Z wkładem

Dalsze wersje - możliwa dostawa na zamówienie:

- > PN 25
- > Uszczelka FKM (Viton)

Konstrukcja

Rama główna: Stal ocynkowana, z amortyzatorami drgań z regulowaną wysokością do zaawansowanej izolacji dźwiękowej oraz zintegrowanymi punktami podnoszenia.

Orurowanie: Kompletnie orurowanie ze stali nierdzewnej, nadające się do podłączenia wszystkich stosowanych w technice budowlanej materiałów wykorzystywanych w systemach rurociągów. Orurowanie jest zaprojektowane odpowiednio do całkowitej wydajności hydraulicznej systemu do podnoszenia ciśnienia

Pompy: Stosuje się od 2 do 4 równoległe połączonych pomp typoszeregów MVIE 70 i MVIE 95. Zamocowane na silniku pompy, chłodzone powietrzem przetwornice częstotliwości umożliwiają bezstopniowy tryb regulacji wszystkich pomp tych typoszeregów między 25 Hz a maks. 60 Hz. Wszystkie elementy pompy mające kontakt z medium ze stali nierdzewnej / żeliwa szarego są pokryte katodową powłoką elektrolityczną.

Armatury: każda pompa jest wyposażona po stronie tłocznej i ssawnej w armaturę odcinającą z certyfikatem DVGW lub klapami odcinającymi oraz zamontowane po stronie tłocznej zabezpieczenie przed przepływem zwrotnym z certyfikatem DVGW.

Ciśnieniowe naczynie przeponowe: 8 l/PN 16 umieszczone po stronie tłocznej z membraną z kauczuku butylowego, z certyfikatem DVGW/KTW, nie budzące zastrzeżeń w świetle ustawy o ochronie artykułów spożywczych, przeznaczone do celów kontrolnych i rewizyjnych z wyposażeniem w zawór kulowy odcinający ze spustem i armaturą przelotową z atestem DVGW/KTW według DIN 4807.

Monitorowanie ciśnienia: 2 czujniki ciśnienia: 4..20 mA, umiejscowione po stronie ssawnej i ciśnieniowej.

Wskaźnik ciśnienia: Manometr umieszczony po stronie ssawnej oraz tłocznej.

Panel sterowania: Smart Controller SCe, seryjnie wyposażony w wyświetlacz LCD.

Inne wersje na zapytanie

Zakres dostawy

- > Fabrycznie zmontowane, sprawdzone pod względem działania i szczelności, gotowe do podłączenia urządzenie do podnoszenia ciśnienia
- > Opakowanie
- > Instrukcja montażu i obsługi

Opcje

Pozostałe przyłącza sieciowe na zapytanie



Specyfikacja

Dane hydrauliczne

Maks. ciśnienie robocze p	16 bar
Przyłącze po stronie tłocznej DNd	DN 200
Przyłącze po stronie ssawnej DNs	DN 200
Liczba stopni	-
Liczba pomp rezerwowych	1
Liczba pomp roboczych	1
Min. temperatura przetłaczanej cieczy T_{min}	3 °C
Maks. temperatura przetłaczanej cieczy T_{max}	60 °C
Temperatura otoczenia min. T_{min}	5 °C
Maks. temperatura otoczenia T_{max}	50 °C

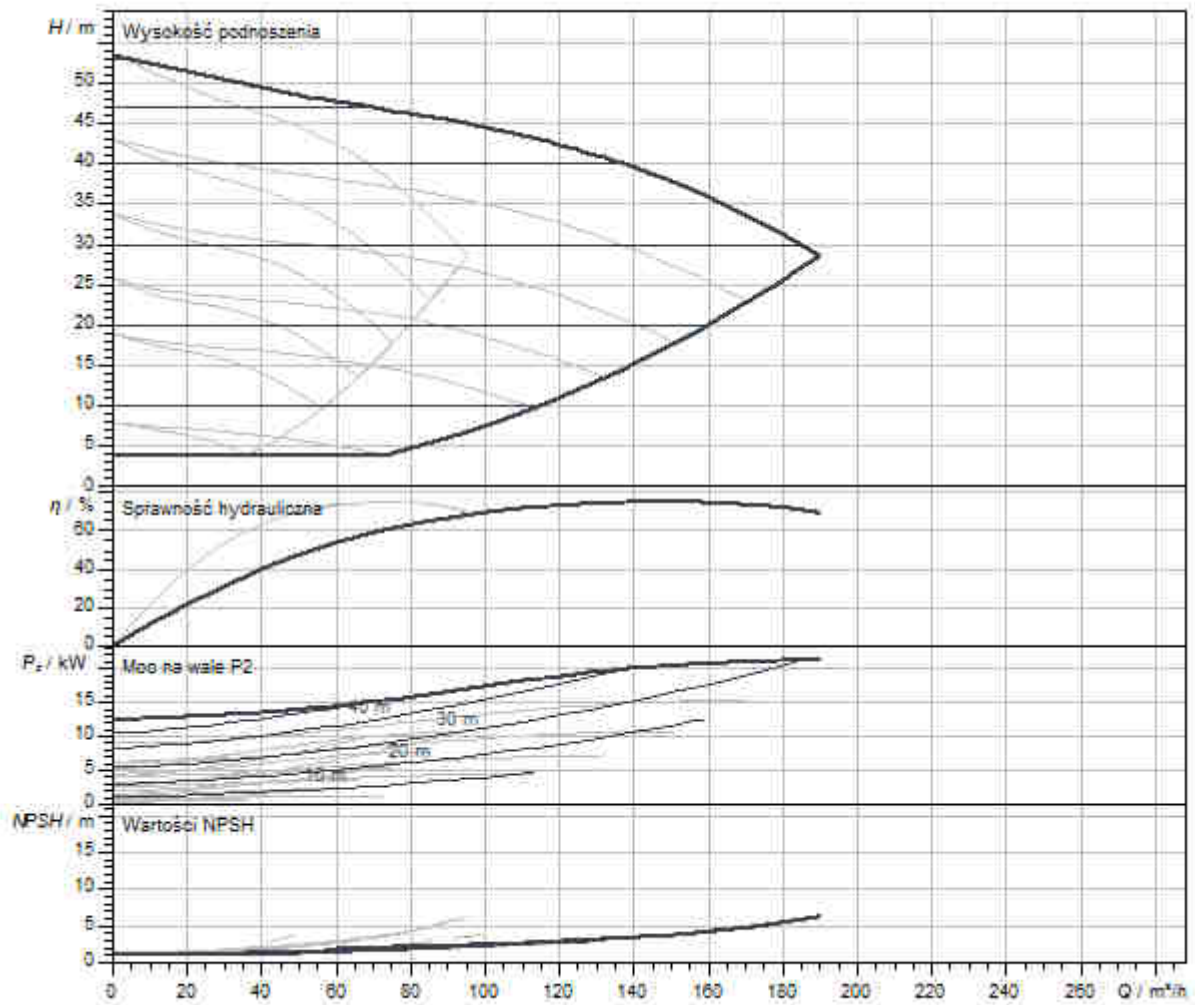
Dane silnika

Przyłącze sieciowe	3~380 V, 50/60 Hz
Tolerancja napięcia	400/50:±/-10%, 380/60:±/-10%, 460/60:±/-10%
Klasa izolacji	F
Stopień ochrony	IP55
Znamionowa moc silnika P_2	11 kW
Prąd znamionowy I_N	33,1 A
Sprawność silnika η_M 100 % η_M 100%	90,5 %

Materiały

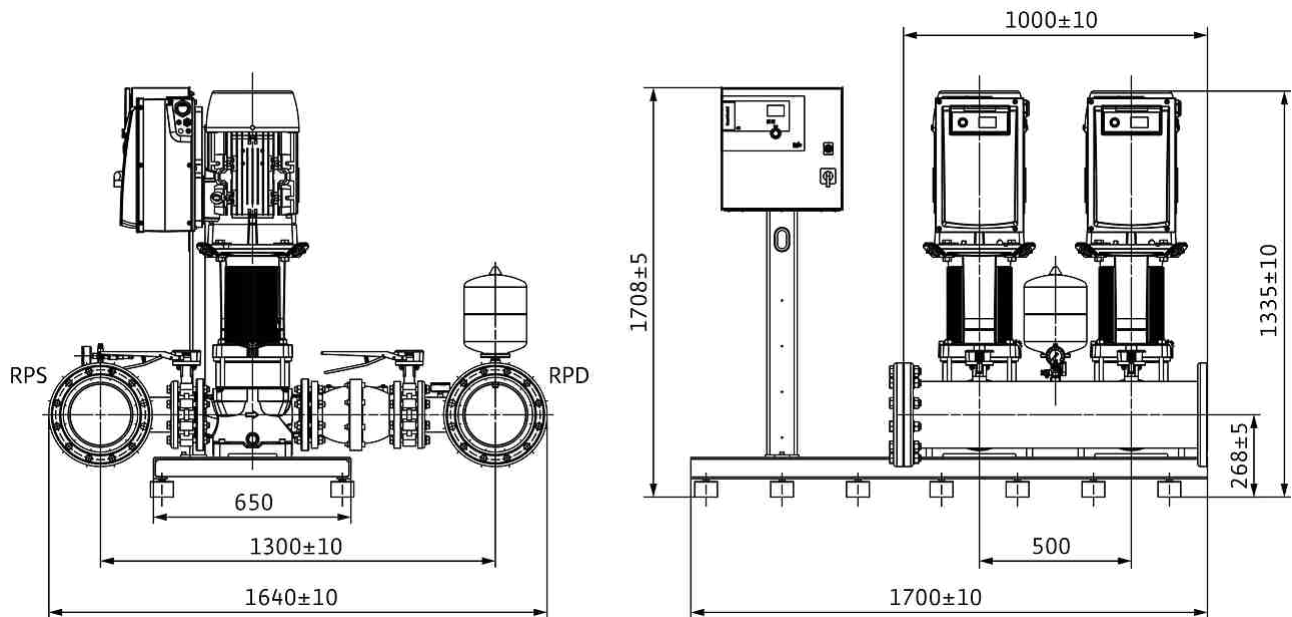
Korpus pompy	Żeliwo szare
Wirnik	Stal nierdzewna
Wał	Stal nierdzewna
Uszczelnienie mechaniczne	U3BE3GG
Materiał uszczelnienia	EPDM

Charakterystyki



Wymiary i rysunki wymiarowe

Wilo-Comfort-Vario COR MVIE 2 /SCe





Specyfikacja

Dane hydrauliczne

Maks. ciśnienie robocze p	16 bar
Przyłącze po stronie tłocznej DNd	DN 200
Przyłącze po stronie ssawnej DNs	DN 200
Liczba stopni	-
Liczba pomp rezerwowych	1
Liczba pomp roboczych	1
Min. temperatura przetłaczanej cieczy T_{min}	3 °C
Maks. temperatura przetłaczanej cieczy T_{max}	60 °C
Temperatura otoczenia min. T_{min}	5 °C
Maks. temperatura otoczenia T_{max}	50 °C

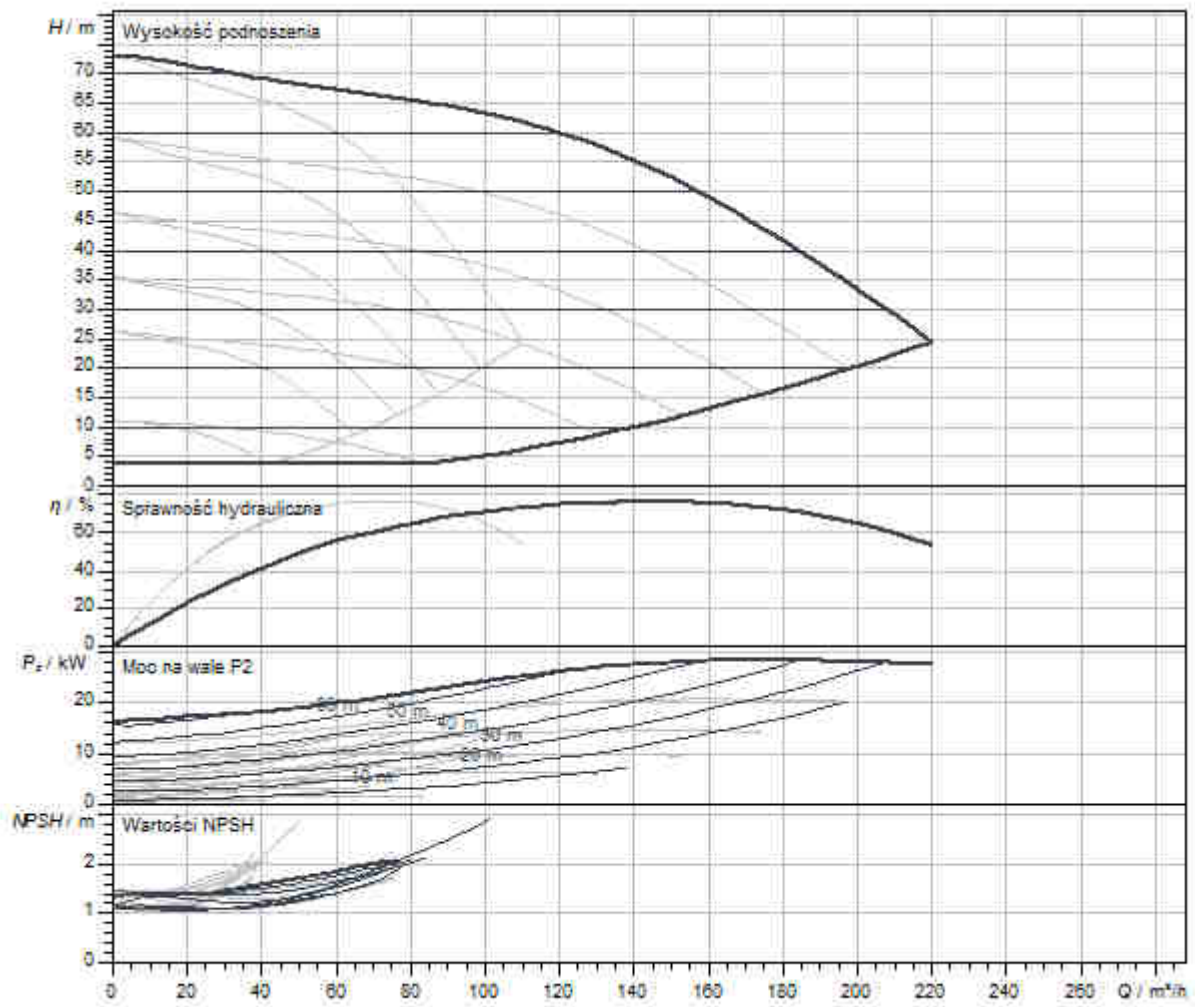
Dane silnika

Przyłącze sieciowe	3~380 V, 50/60 Hz
Tolerancja napięcia	400/50:±/-10%, 380/60:±/-10%, 460/60:±/-10%
Klasa izolacji	F
Stopień ochrony	IP55
Znamionowa moc silnika P_2	15 kW
Prąd znamionowy I_N	39,9 A
Sprawność silnika η_M 100 % η_M 100%	90,7 %

Materiały

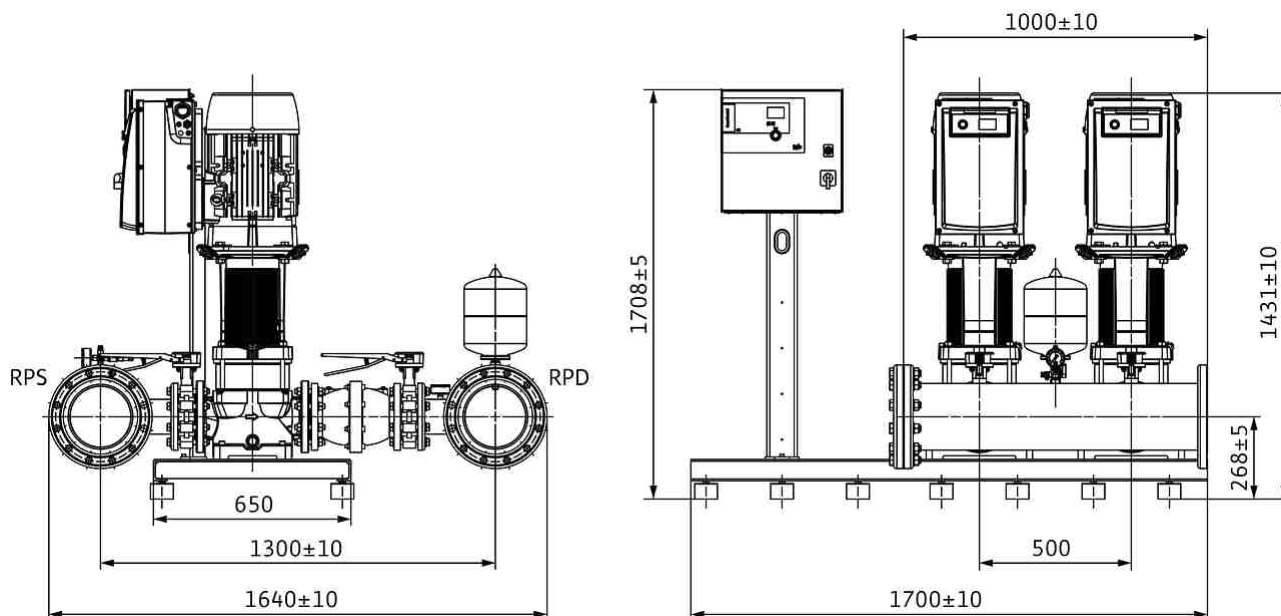
Korpus pompy	Żeliwo szare
Wirnik	Stal nierdzewna
Wał	Stal nierdzewna
Uszczelnienie mechaniczne	U3BE3GG
Materiał uszczelnienia	EPDM

Charakterystyki



Wymiary i rysunki wymiarowe

Wilo-Comfort-Vario COR MVIE 2 /SCe





Specyfikacja

Dane hydrauliczne

Maks. ciśnienie robocze p	16 bar
Przyłącze po stronie tłocznej DNd	DN 200
Przyłącze po stronie ssawnej DNs	DN 200
Liczba stopni	-
Liczba pomp rezerwowych	1
Liczba pomp roboczych	1
Min. temperatura przetłaczanej cieczy T_{min}	3 °C
Maks. temperatura przetłaczanej cieczy T_{max}	60 °C
Temperatura otoczenia min. T_{min}	5 °C
Maks. temperatura otoczenia T_{max}	50 °C

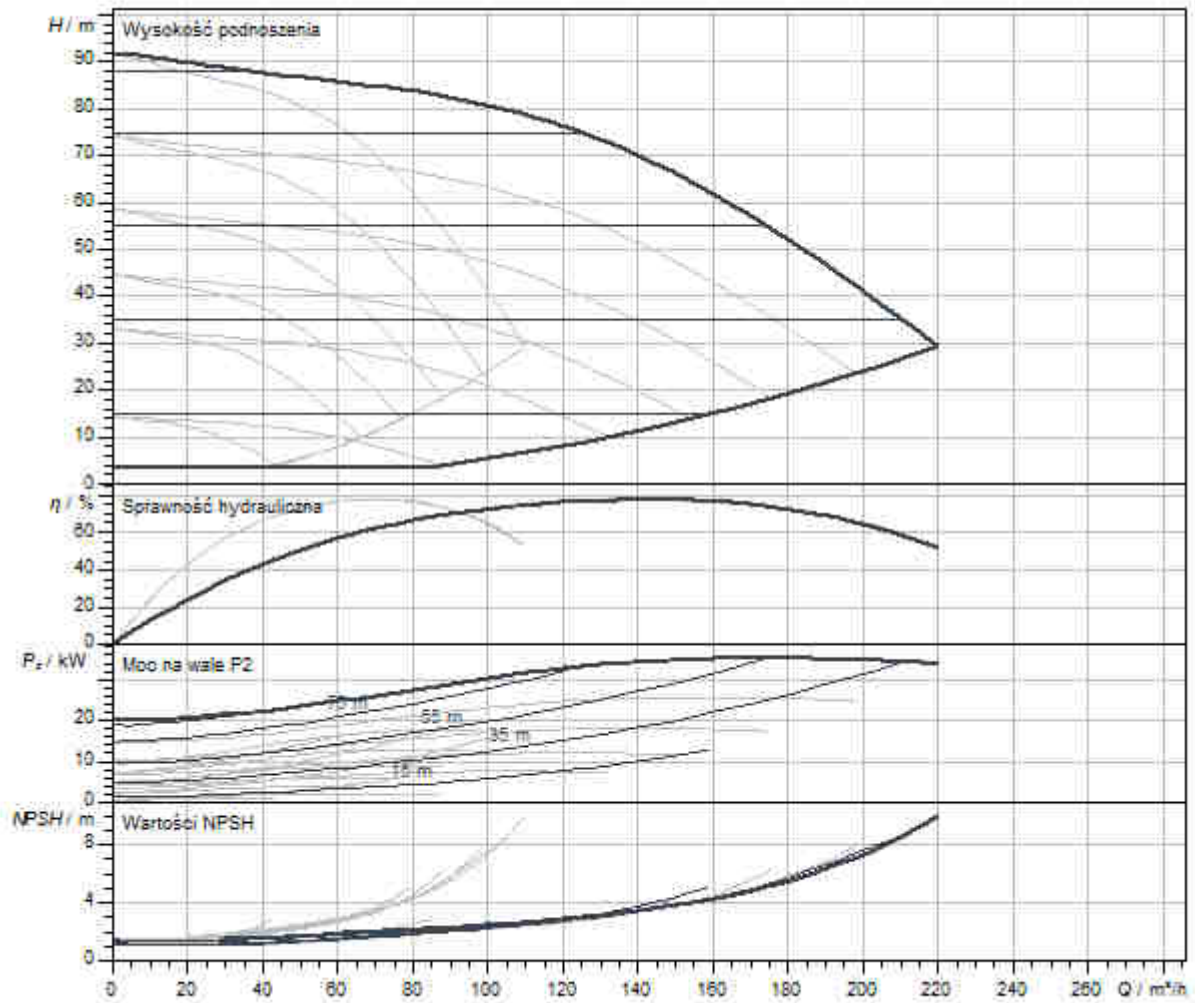
Dane silnika

Przyłącze sieciowe	3~380 V, 50/60 Hz
Tolerancja napięcia	400/50:±/-10%, 380/60:±/-10%, 460/60:±/-10%
Klasa izolacji	F
Stopień ochrony	IP55
Znamionowa moc silnika P_2	18,5 kW
Prąd znamionowy I_N	43,9 A
Sprawność silnika η_M 100 % η_M 100%	91,4 %

Materiały

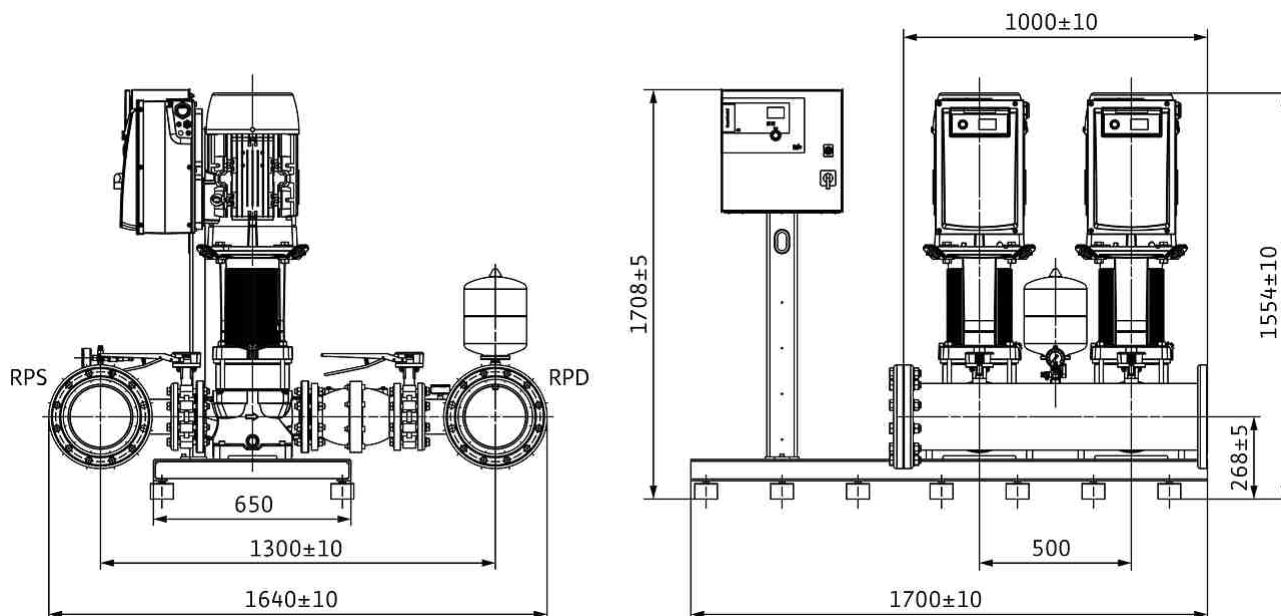
Korpus pompy	Żeliwo szare
Wirnik	Stal nierdzewna
Wał	Stal nierdzewna
Uszczelnienie mechaniczne	U3BE3GG
Materiał uszczelnienia	EPDM

Charakterystyki



Wymiary i rysunki wymiarowe

Wilo-Comfort-Vario COR MVIE 2 /SCe





Specyfikacja

Dane hydrauliczne

Maks. ciśnienie robocze p	16 bar
Przyłącze po stronie tłocznej DNd	DN 200
Przyłącze po stronie ssawnej DNs	DN 200
Liczba stopni	-
Liczba pomp rezerwowych	1
Liczba pomp roboczych	1
Min. temperatura przetłaczanej cieczy T_{min}	3 °C
Maks. temperatura przetłaczanej cieczy T_{max}	60 °C
Temperatura otoczenia min. T_{min}	5 °C
Maks. temperatura otoczenia T_{max}	50 °C

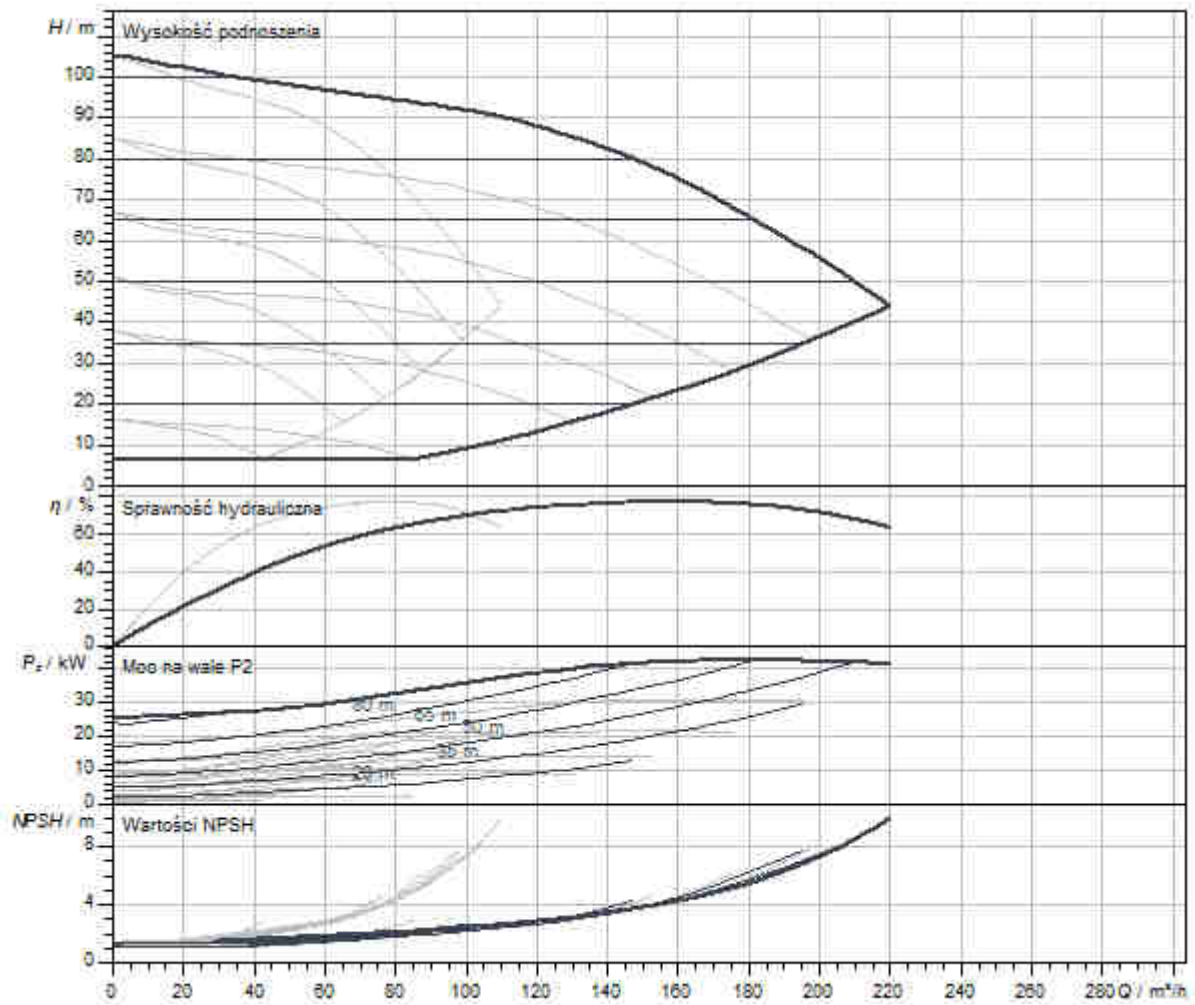
Dane silnika

Przyłącze sieciowe	3~380 V, 50/60 Hz
Tolerancja napięcia	400/50:±/-10%, 380/60:±/-10%, 460/60:±/-10%
Klasa izolacji	F
Stopień ochrony	IP55
Znamionowa moc silnika P_2	22 kW
Prąd znamionowy I_N	39,9 A
Sprawność silnika η_M 100 % η_M 100%	91,7 %

Materiały

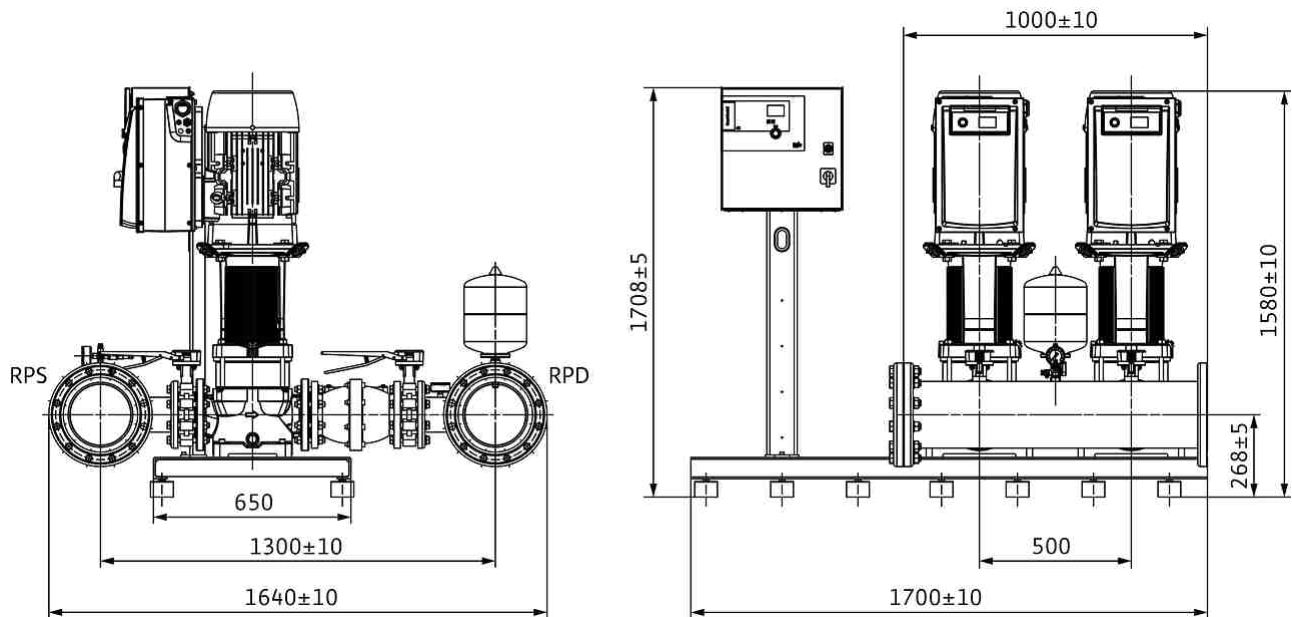
Korpus pompy	Żeliwo szare
Wirnik	Stal nierdzewna
Wał	Stal nierdzewna
Uszczelnienie mechaniczne	U3BE3GG
Materiał uszczelnienia	EPDM

Charakterystyki



Wymiary i rysunki wymiarowe

Wilo-Comfort-Vario COR MVIE 2 /SCe





Specyfikacja

Dane hydrauliczne

Maks. ciśnienie robocze p	16 bar
Przyłącze po stronie tłocznej DNd	DN 200
Przyłącze po stronie ssawnej DNs	DN 200
Liczba stopni	-
Liczba pomp rezerwowych	1
Liczba pomp roboczych	1
Min. temperatura przetłaczanej cieczy T_{min}	3 °C
Maks. temperatura przetłaczanej cieczy T_{max}	60 °C
Temperatura otoczenia min. T_{min}	5 °C
Maks. temperatura otoczenia T_{max}	50 °C

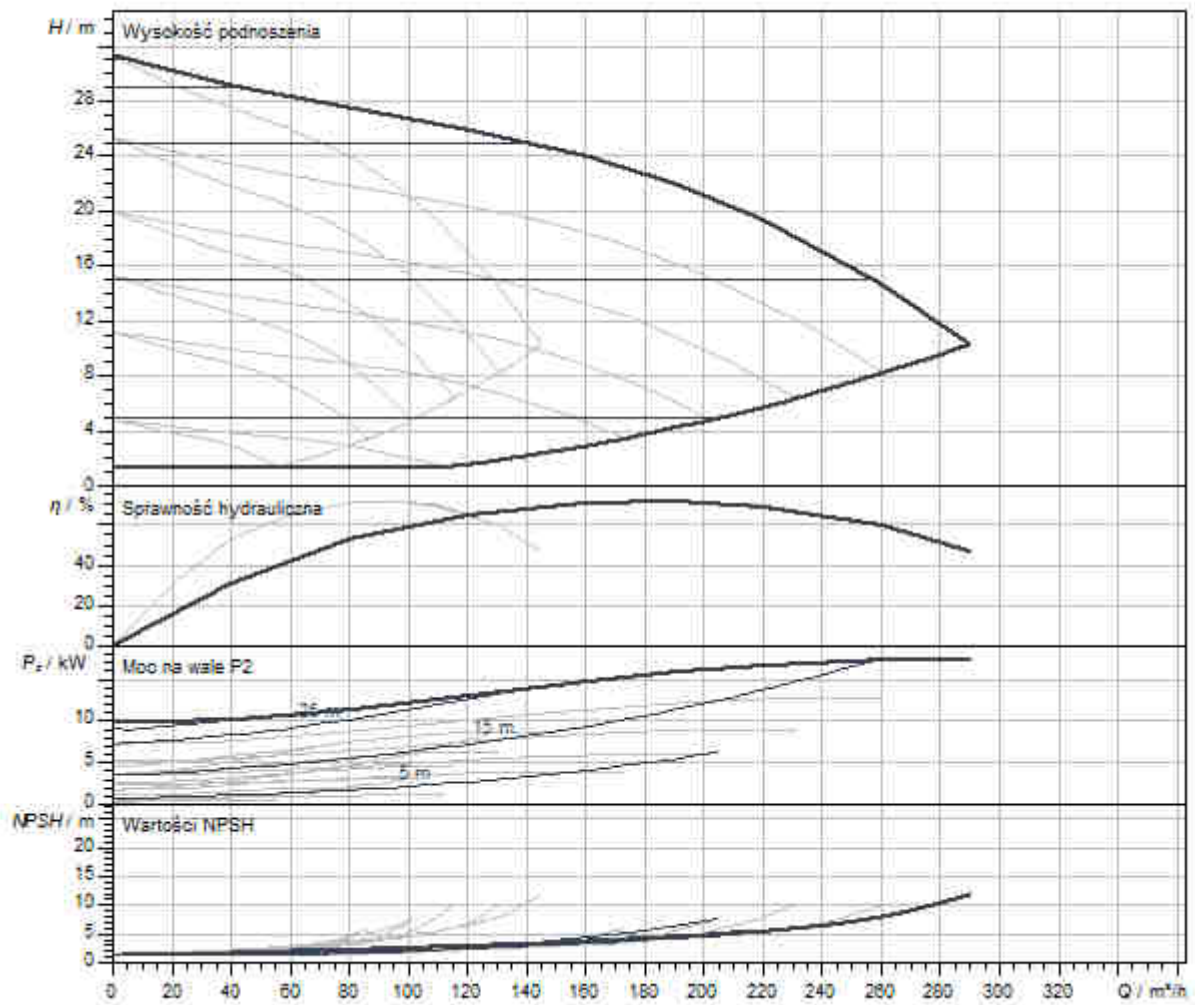
Dane silnika

Przyłącze sieciowe	3~380 V, 50/60 Hz
Tolerancja napięcia	400/50:±/-10%, 380/60:±/-10%, 460/60:±/-10%
Klasa izolacji	F
Stopień ochrony	IP55
Znamionowa moc silnika P_2	11 kW
Prąd znamionowy I_N	33,6 A
Sprawność silnika η_M 100 % η_M 100%	90,5 %

Materiały

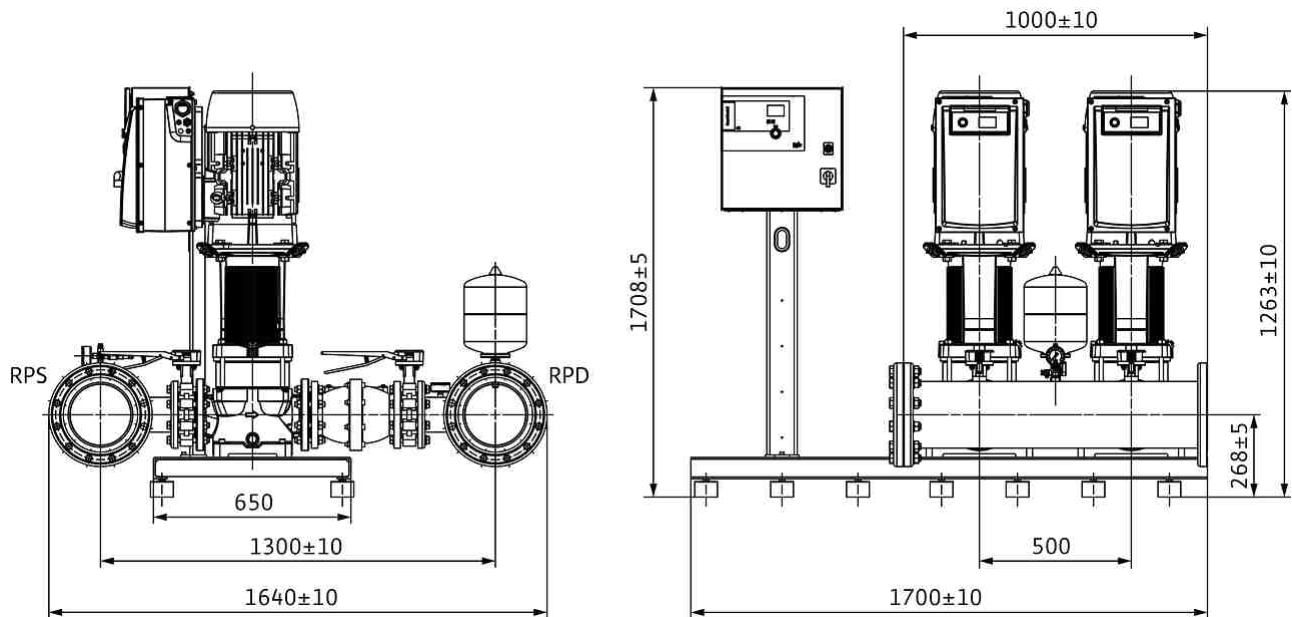
Korpus pompy	Żeliwo szare
Wirnik	Stal nierdzewna
Wał	Stal nierdzewna
Uszczelnienie mechaniczne	U3BE3GG
Materiał uszczelnienia	EPDM

Charakterystyki



Wymiary i rysunki wymiarowe

Wilo-Comfort-Vario COR MVIE 2 /SCe





Specyfikacja

Dane hydrauliczne

Maks. ciśnienie robocze p	16 bar
Przyłącze po stronie tłocznej DNd	DN 200
Przyłącze po stronie ssawnej DNs	DN 200
Liczba stopni	-
Liczba pomp rezerwowych	1
Liczba pomp roboczych	1
Min. temperatura przetłaczanej cieczy T_{min}	3 °C
Maks. temperatura przetłaczanej cieczy T_{max}	60 °C
Temperatura otoczenia min. T_{min}	5 °C
Maks. temperatura otoczenia T_{max}	50 °C

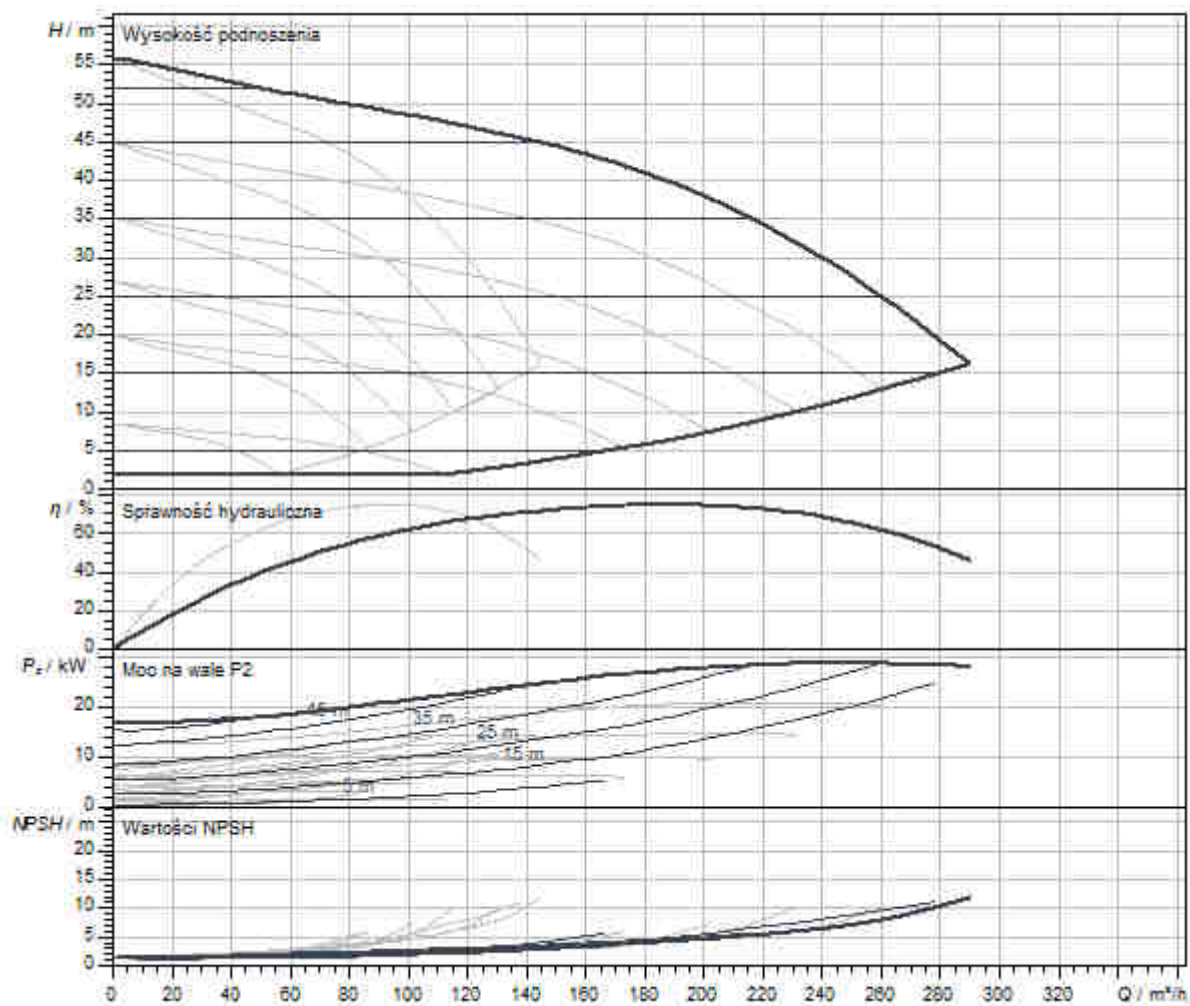
Dane silnika

Przyłącze sieciowe	3~380 V, 50/60 Hz
Tolerancja napięcia	400/50:±/-10%, 380/60:±/-10%, 460/60:±/-10%
Klasa izolacji	F
Stopień ochrony	IP55
Znamionowa moc silnika P_2	15 kW
Prąd znamionowy I_N	33,1 A
Sprawność silnika η_M 100 % η_M 100%	90,7 %

Materiały

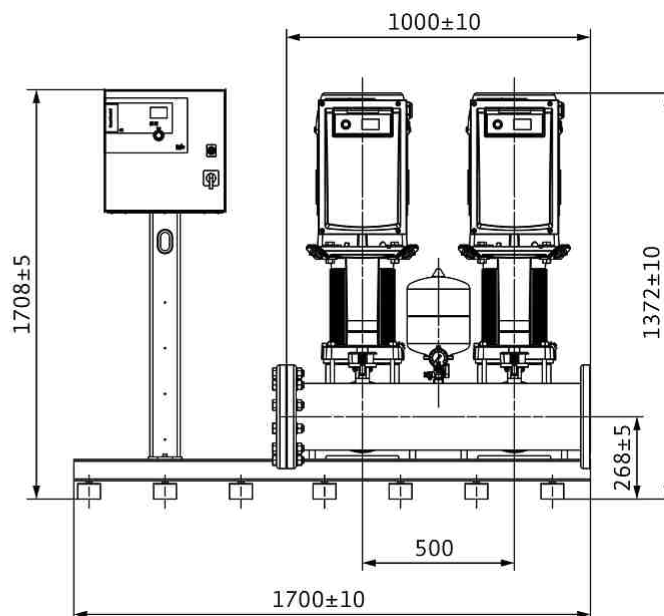
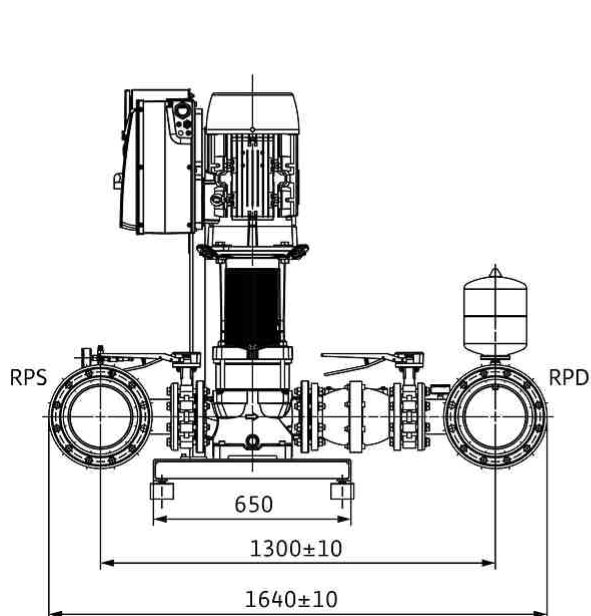
Korpus pompy	Żeliwo szare
Wirnik	Stal nierdzewna
Wał	Stal nierdzewna
Uszczelnienie mechaniczne	U3BE3GG
Materiał uszczelnienia	EPDM

Charakterystyki



Wymiary i rysunki wymiarowe

Wilo-Comfort-Vario COR MVIE 2 /SCe





Specyfikacja

Dane hydrauliczne

Maks. ciśnienie robocze p	16 bar
Przyłącze po stronie tłocznej DNd	DN 200
Przyłącze po stronie ssawnej DNs	DN 200
Liczba stopni	-
Liczba pomp rezerwowych	1
Liczba pomp roboczych	1
Min. temperatura przetłaczanej cieczy T_{min}	3 °C
Maks. temperatura przetłaczanej cieczy T_{max}	60 °C
Temperatura otoczenia min. T_{min}	5 °C
Maks. temperatura otoczenia T_{max}	50 °C

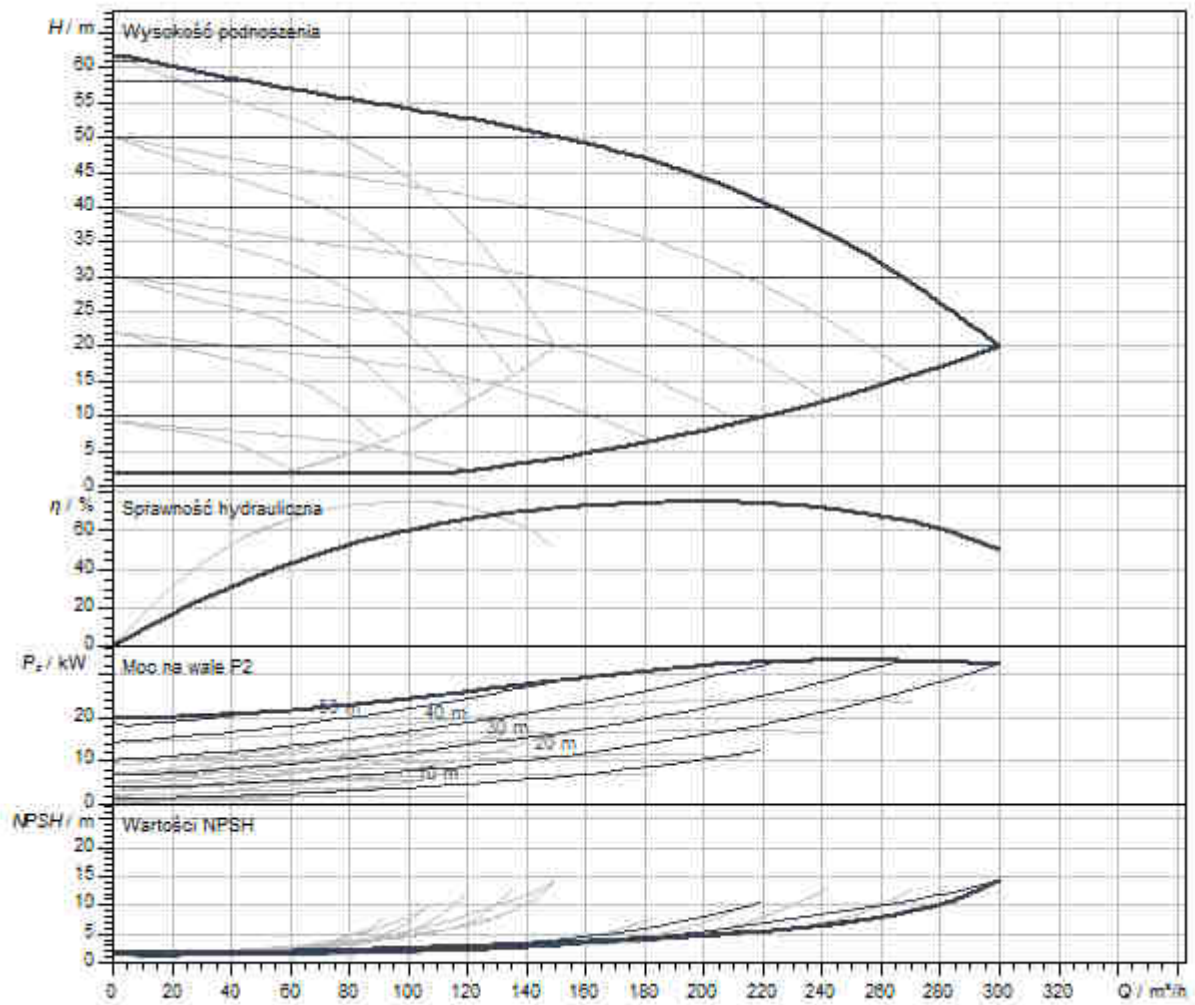
Dane silnika

Przyłącze sieciowe	3~380 V, 50/60 Hz
Tolerancja napięcia	400/50:±10%, 380/60:±10%, 460/60:±10%
Klasa izolacji	F
Stopień ochrony	IP55
Znamionowa moc silnika P_2	18,5 kW
Prąd znamionowy I_N	43,9 A
Sprawność silnika η_M 100 % η_M 100%	91,4 %

Materiały

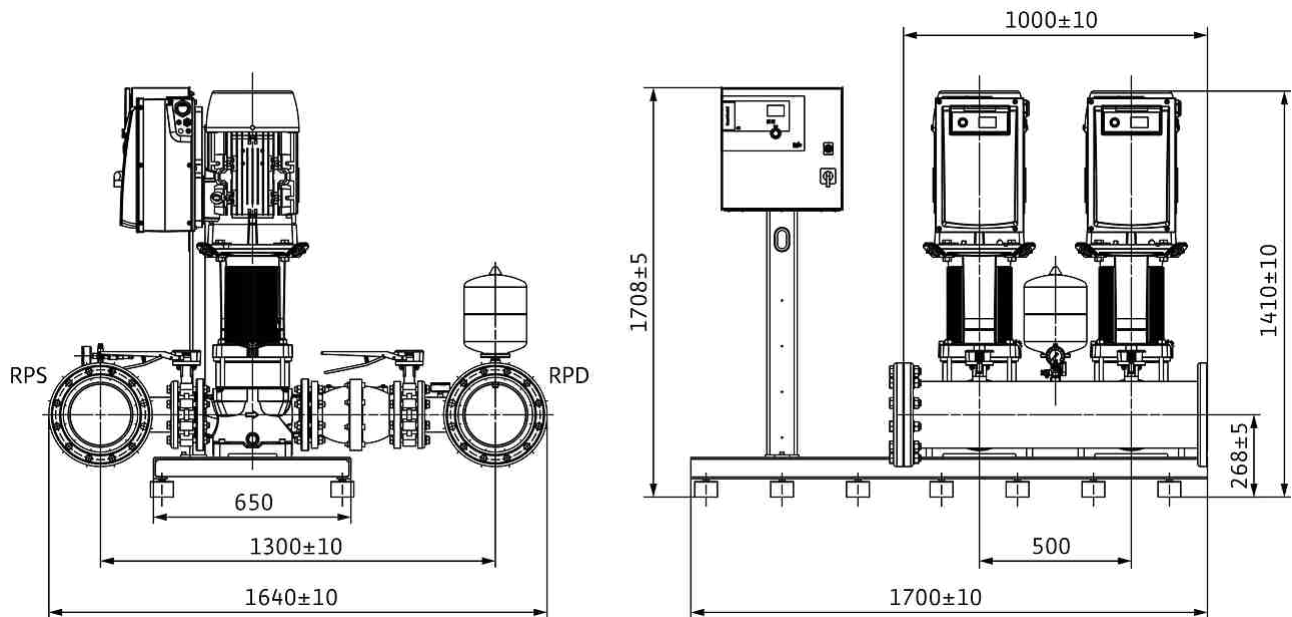
Korpus pompy	Żeliwo szare
Wirnik	Stal nierdzewna
Wał	Stal nierdzewna
Uszczelnienie mechaniczne	U3BE3GG
Materiał uszczelnienia	EPDM

Charakterystyki



Wymiary i rysunki wymiarowe

Wilo-Comfort-Vario COR MVIE 2 /SCe





Specyfikacja

Dane hydrauliczne

Maks. ciśnienie robocze p	16 bar
Przyłącze po stronie tłocznej DNd	DN 200
Przyłącze po stronie ssawnej DNs	DN 200
Liczba stopni	-
Liczba pomp rezerwowych	1
Liczba pomp roboczych	1
Min. temperatura przetłaczanej cieczy T_{min}	3 °C
Maks. temperatura przetłaczanej cieczy T_{max}	60 °C
Temperatura otoczenia min. T_{min}	5 °C
Maks. temperatura otoczenia T_{max}	50 °C

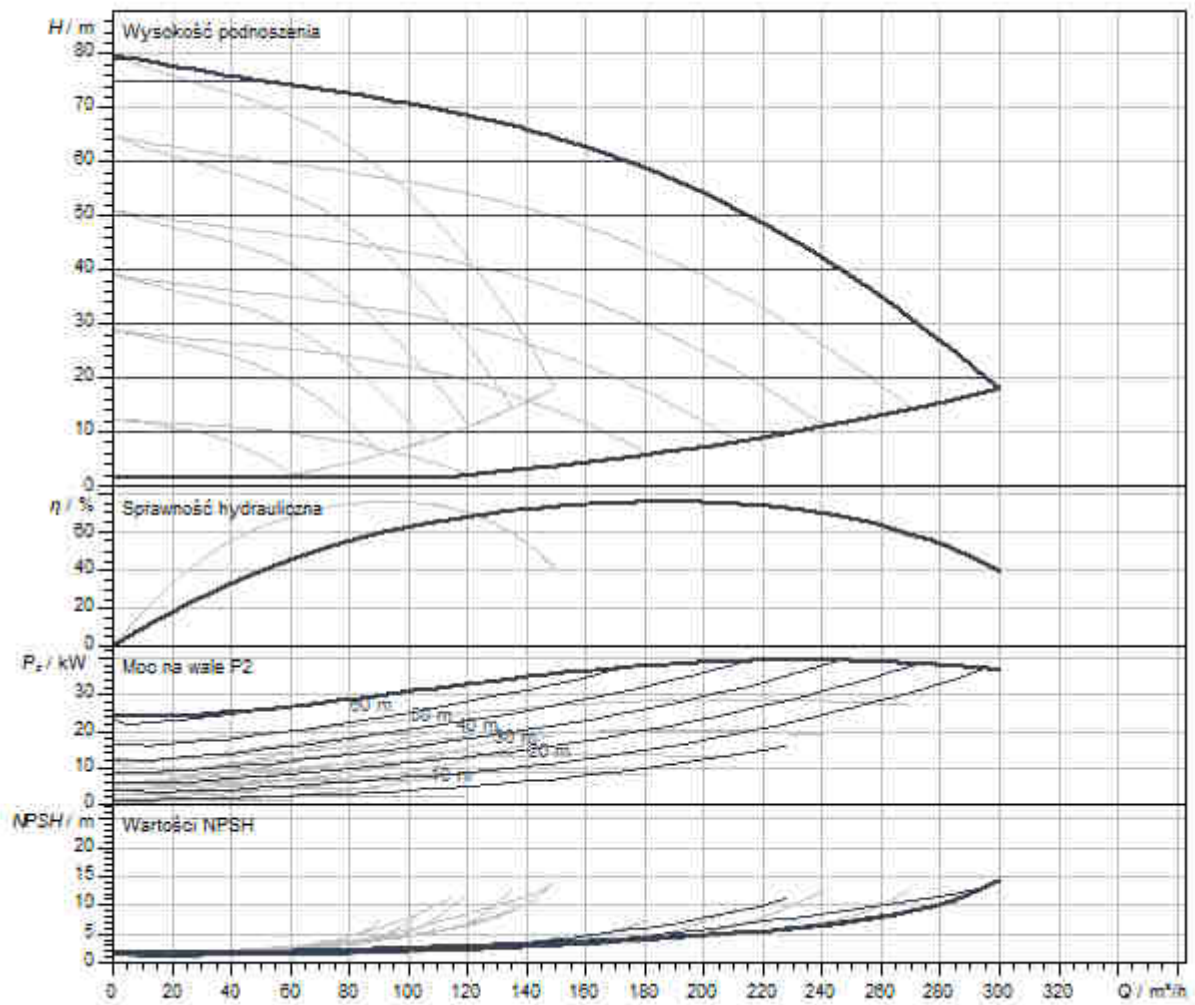
Dane silnika

Przyłącze sieciowe	3~380 V, 50/60 Hz
Tolerancja napięcia	400/50:±/-10%, 380/60:±/-10%, 460/60:±/-10%
Klasa izolacji	F
Stopień ochrony	IP55
Znamionowa moc silnika P_2	22 kW
Prąd znamionowy I_N	39,9 A
Sprawność silnika η_M 100 % η_M 100%	91,7 %

Materiały

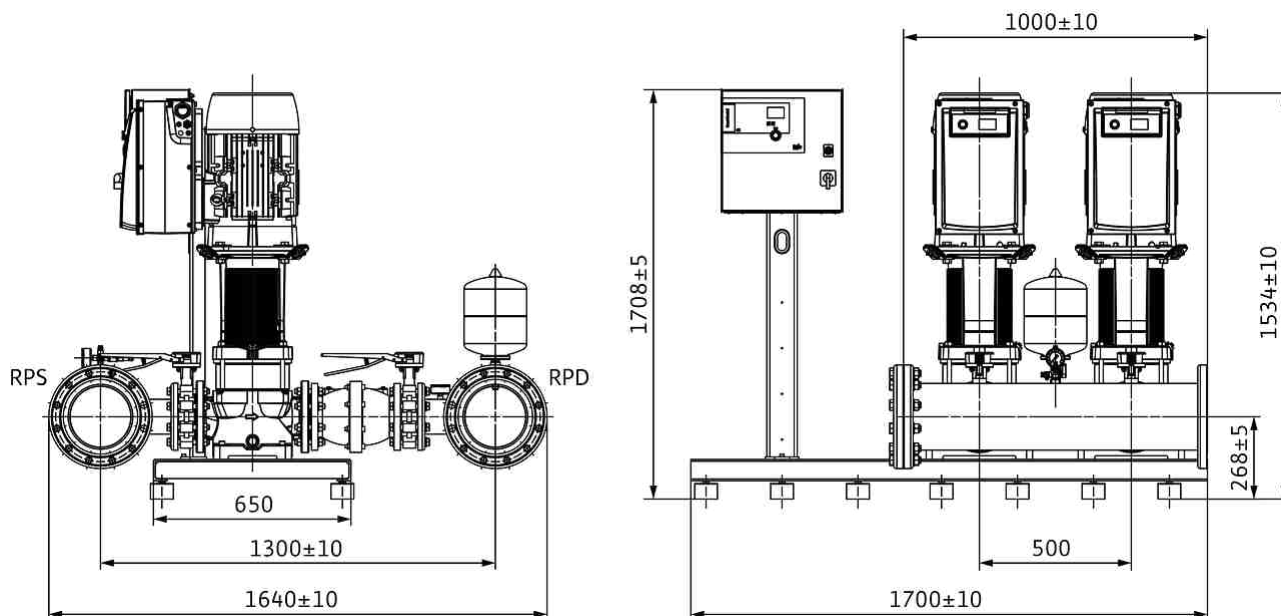
Korpus pompy	Żeliwo szare
Wirnik	Stal nierdzewna
Wał	Stal nierdzewna
Uszczelnienie mechaniczne	U3BE3GG
Materiał uszczelnienia	EPDM

Charakterystyki



Wymiary i rysunki wymiarowe

Wilo-Comfort-Vario COR MVIE 2 /SCe





Specyfikacja

Dane hydrauliczne

Maks. ciśnienie robocze p	16 bar
Przyłącze po stronie tłocznej DNd	DN 200
Przyłącze po stronie ssawnej DNs	DN 200
Liczba stopni	-
Liczba pomp rezerwowych	1
Liczba pomp roboczych	2
Min. temperatura przetłaczanej cieczy T_{min}	3 °C
Maks. temperatura przetłaczanej cieczy T_{max}	60 °C
Temperatura otoczenia min. T_{min}	5 °C
Maks. temperatura otoczenia T_{max}	50 °C

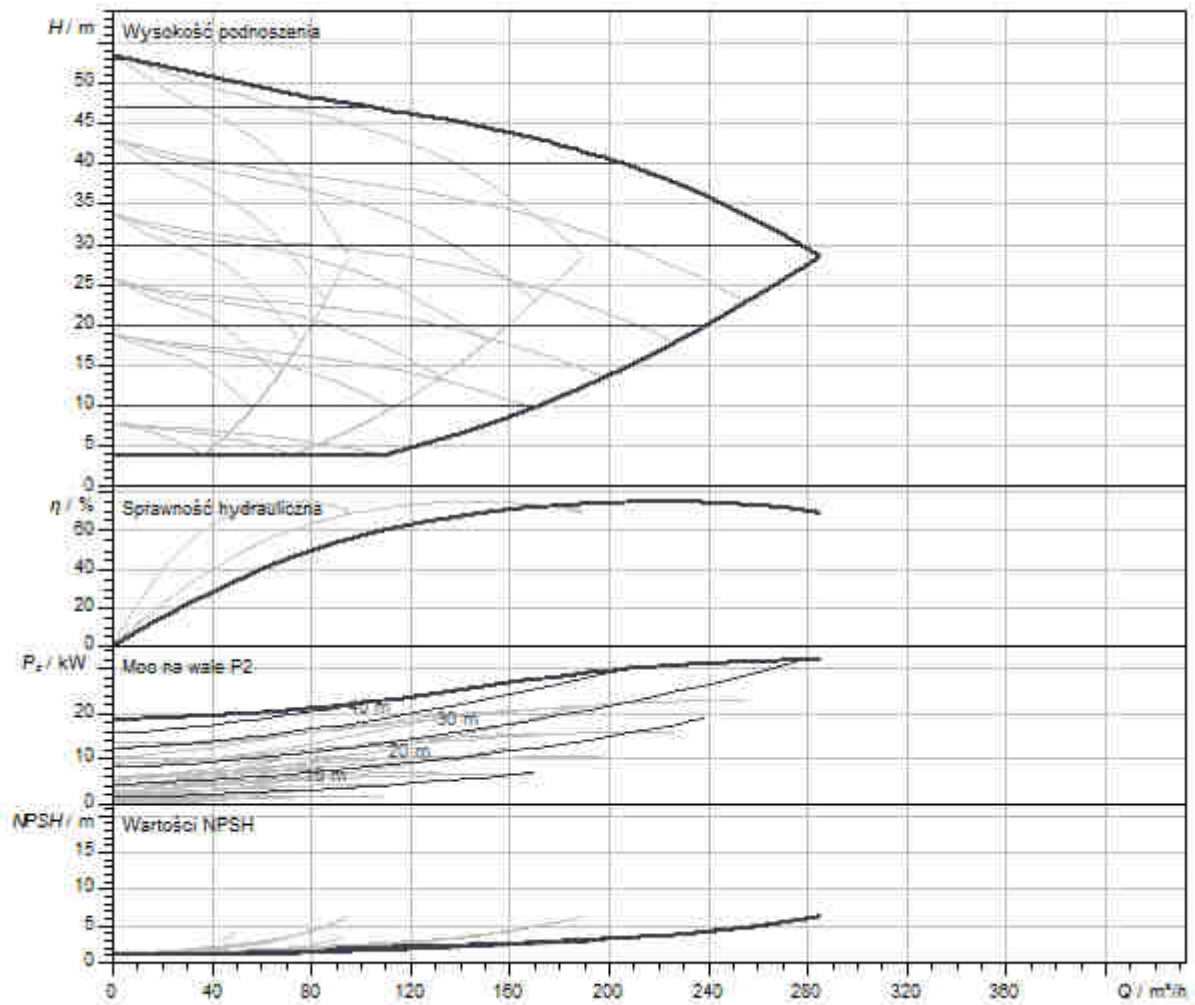
Dane silnika

Przyłącze sieciowe	3~380 V, 50/60 Hz
Tolerancja napięcia	400/50:±/-10%, 380/60:±/-10%, 460/60:±/-10%
Klasa izolacji	F
Stopień ochrony	IP55
Znamionowa moc silnika P_2	11 kW
Prąd znamionowy I_N	33,1 A
Sprawność silnika η_M 100 % η_M 100%	90,5 %

Materiały

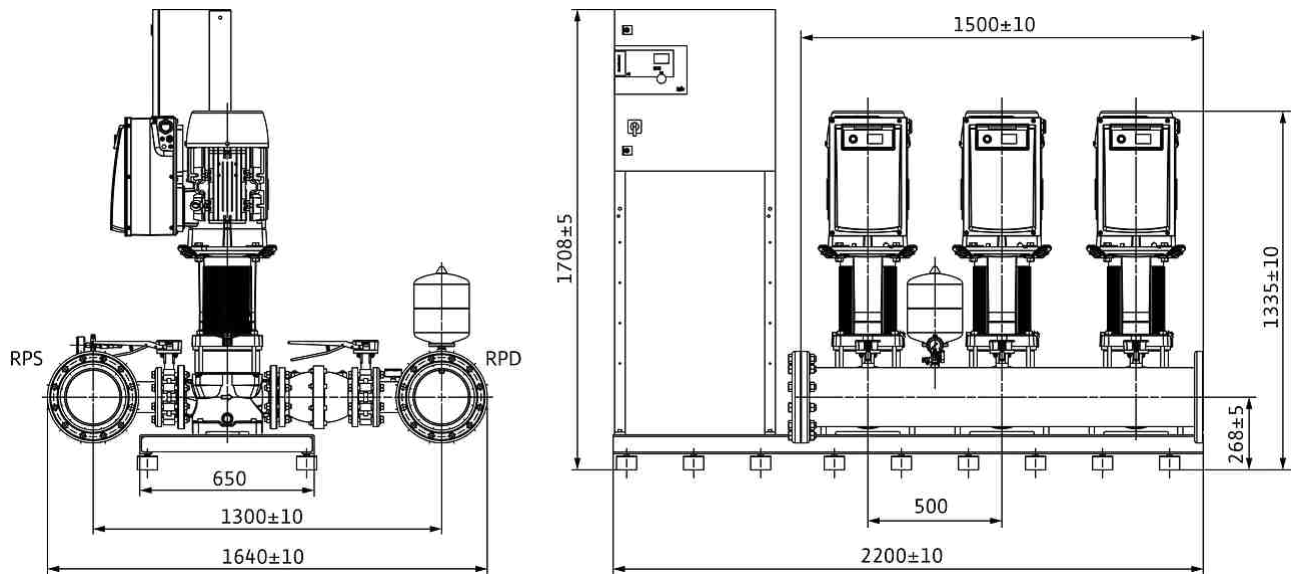
Korpus pompy	Żeliwo szare
Wirnik	Stal nierdzewna
Wał	Stal nierdzewna
Uszczelnienie mechaniczne	U3BE3GG
Materiał uszczelnienia	EPDM

Charakterystyki



Wymiary i rysunki wymiarowe

Wilo-Comfort-Vario COR MVIE 3 /SCe





Specyfikacja

Dane hydrauliczne

Maks. ciśnienie robocze p	16 bar
Przyłącze po stronie tłocznej DNd	DN 200
Przyłącze po stronie ssawnej DNs	DN 200
Liczba stopni	-
Liczba pomp rezerwowych	1
Liczba pomp roboczych	2
Min. temperatura przetłaczanej cieczy T_{min}	3 °C
Maks. temperatura przetłaczanej cieczy T_{max}	60 °C
Temperatura otoczenia min. T_{min}	5 °C
Maks. temperatura otoczenia T_{max}	50 °C

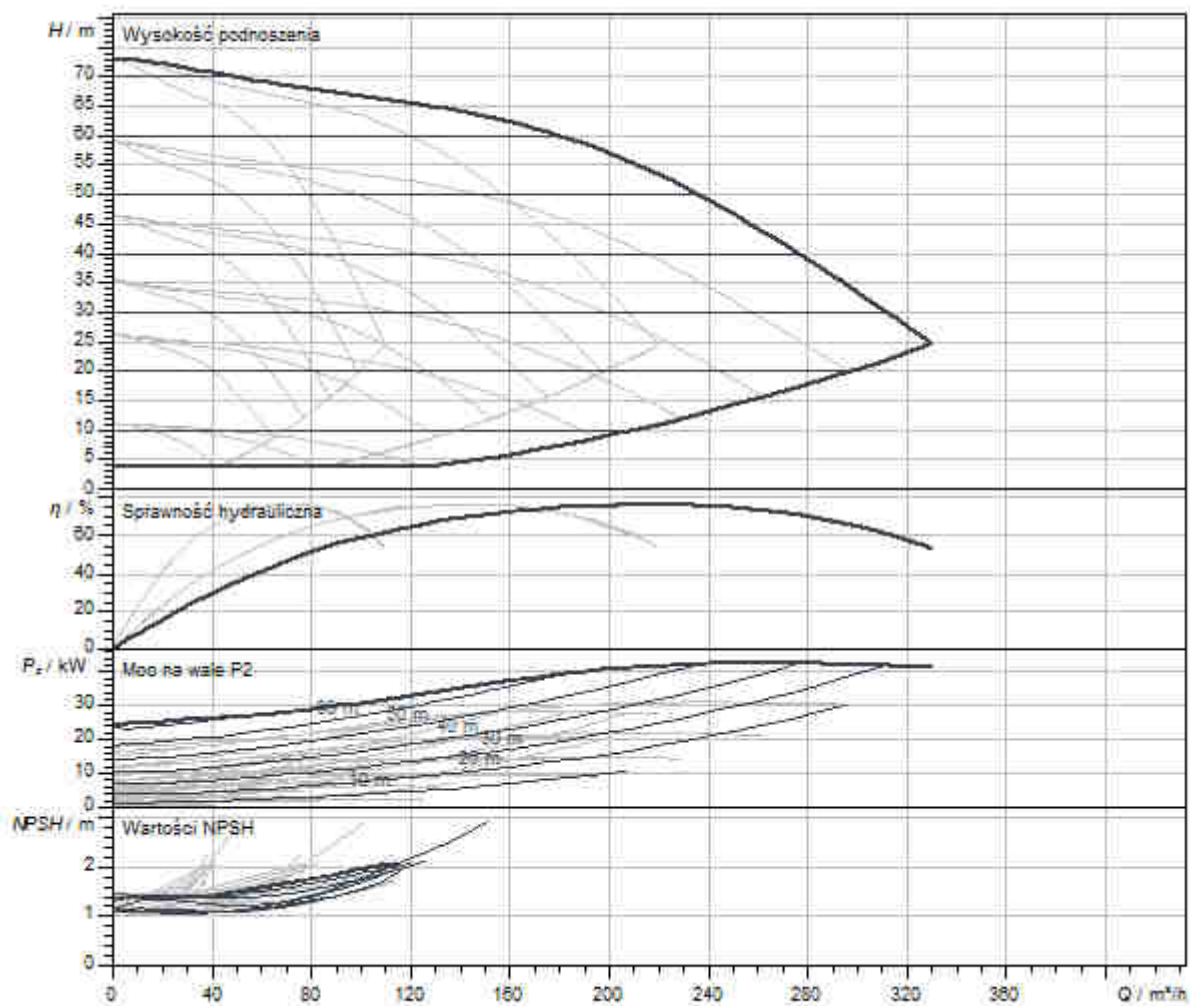
Dane silnika

Przyłącze sieciowe	3~380 V, 50/60 Hz
Tolerancja napięcia	400/50:±/-10%, 380/60:±/-10%, 460/60:±/-10%
Klasa izolacji	F
Stopień ochrony	IP55
Znamionowa moc silnika P_2	15 kW
Prąd znamionowy I_N	39,9 A
Sprawność silnika η_M 100 % η_M 100%	90,7 %

Materiały

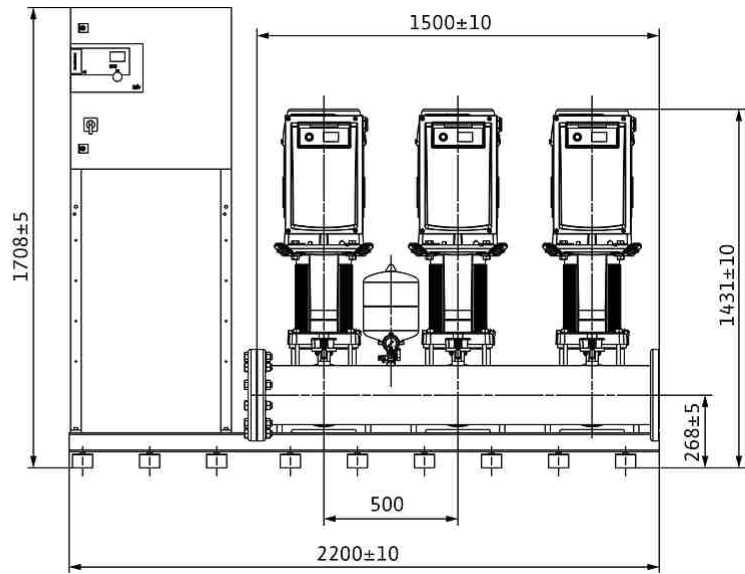
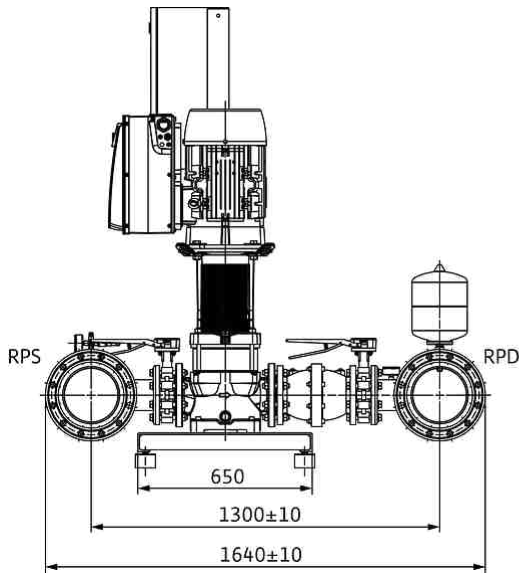
Korpus pompy	Żeliwo szare
Wirnik	Stal nierdzewna
Wał	Stal nierdzewna
Uszczelnienie mechaniczne	U3BE3GG
Materiał uszczelnienia	EPDM

Charakterystyki



Wymiary i rysunki wymiarowe

Wilo-Comfort-Vario COR MVIE 3 /SCe





Specyfikacja

Dane hydrauliczne

Maks. ciśnienie robocze p	16 bar
Przyłącze po stronie tłocznej DNd	DN 200
Przyłącze po stronie ssawnej DNs	DN 200
Liczba stopni	-
Liczba pomp rezerwowych	1
Liczba pomp roboczych	2
Min. temperatura przetłaczanej cieczy T_{min}	3 °C
Maks. temperatura przetłaczanej cieczy T_{max}	60 °C
Temperatura otoczenia min. T_{min}	5 °C
Maks. temperatura otoczenia T_{max}	50 °C

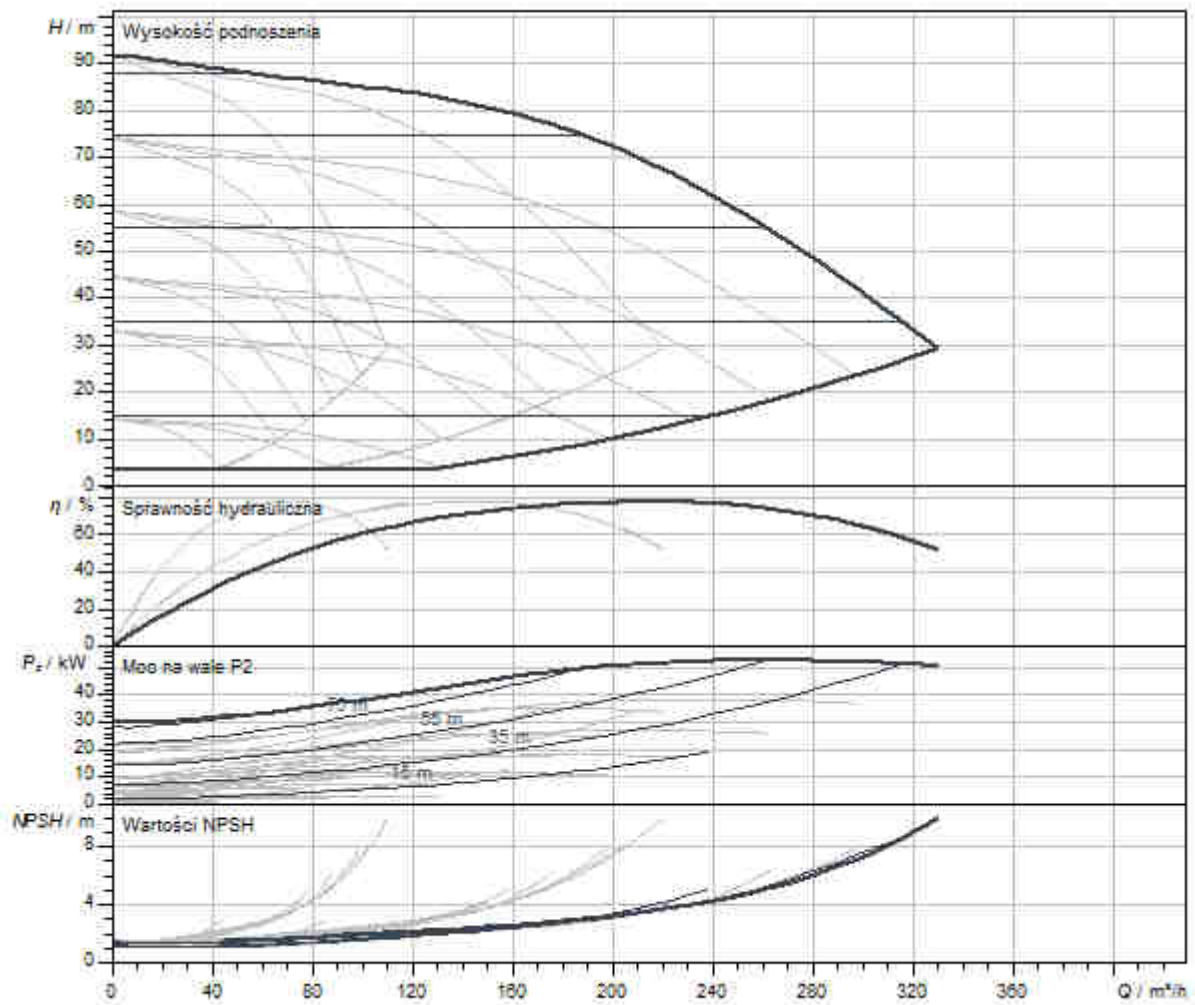
Dane silnika

Przyłącze sieciowe	3~380 V, 50/60 Hz
Tolerancja napięcia	400/50:±/-10%, 380/60:±/-10%, 460/60:±/-10%
Klasa izolacji	F
Stopień ochrony	IP55
Znamionowa moc silnika P_2	18,5 kW
Prąd znamionowy I_N	43,9 A
Sprawność silnika η_M 100 % η_M 100%	91,4 %

Materiały

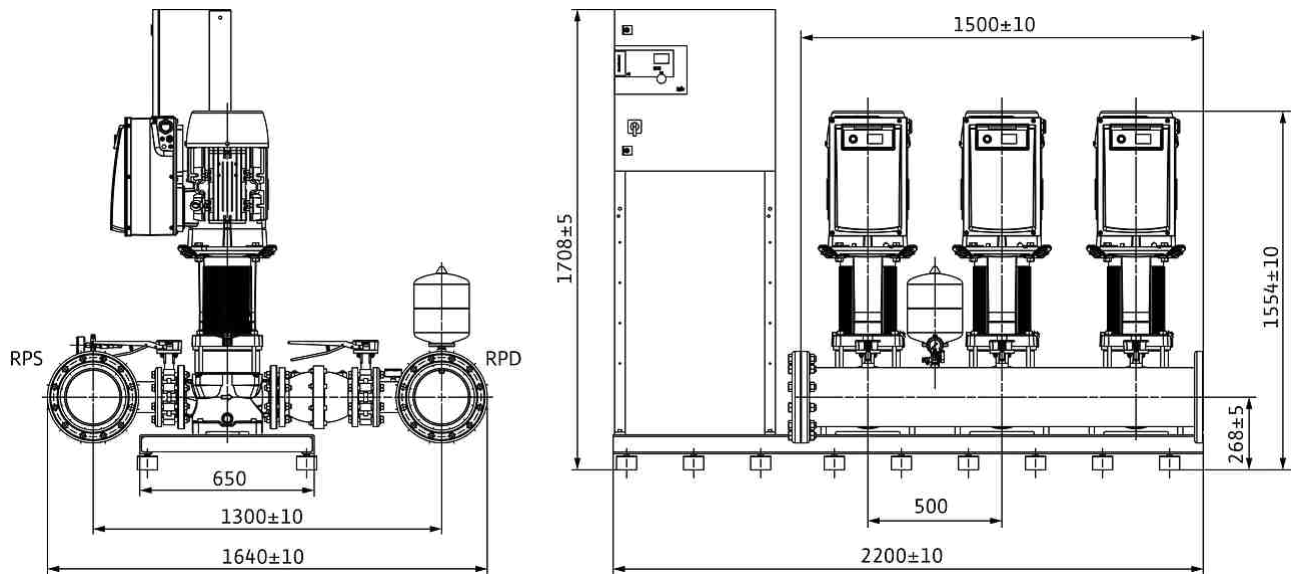
Korpus pompy	Żeliwo szare
Wirnik	Stal nierdzewna
Wał	Stal nierdzewna
Uszczelnienie mechaniczne	U3BE3GG
Materiał uszczelnienia	EPDM

Charakterystyki



Wymiary i rysunki wymiarowe

Wilo-Comfort-Vario COR MVIE 3 /SCe





Specyfikacja

Dane hydrauliczne

Maks. ciśnienie robocze p	16 bar
Przyłącze po stronie tłocznej DNd	DN 200
Przyłącze po stronie ssawnej DNs	DN 200
Liczba stopni	-
Liczba pomp rezerwowych	1
Liczba pomp roboczych	2
Min. temperatura przetłaczanej cieczy T_{min}	3 °C
Maks. temperatura przetłaczanej cieczy T_{max}	60 °C
Temperatura otoczenia min. T_{min}	5 °C
Maks. temperatura otoczenia T_{max}	50 °C

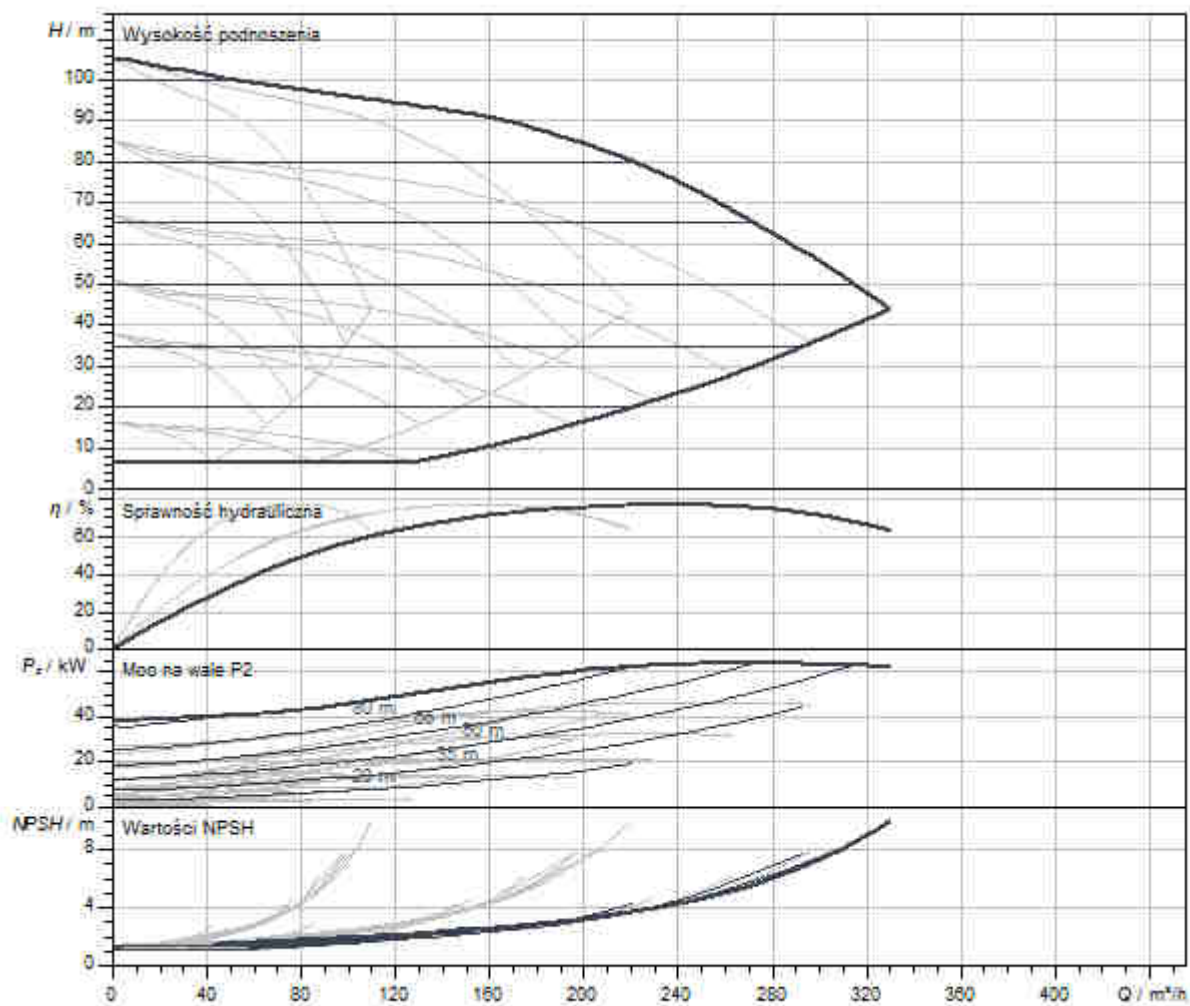
Dane silnika

Przyłącze sieciowe	3~380 V, 50/60 Hz
Tolerancja napięcia	400/50:±/-10%, 380/60:±/-10%, 460/60:±/-10%
Klasa izolacji	F
Stopień ochrony	IP55
Znamionowa moc silnika P_2	22 kW
Prąd znamionowy I_N	39,9 A
Sprawność silnika η_M 100 % η_M 100%	91,7 %

Materiały

Korpus pompy	Żeliwo szare
Wirnik	Stal nierdzewna
Wał	Stal nierdzewna
Uszczelnienie mechaniczne	U3BE3GG
Materiał uszczelnienia	EPDM

Charakterystyki



Wymiary i rysunki wymiarowe

Wilo-Comfort-Vario COR MVIE 3 /SCe



Specyfikacja

Dane hydrauliczne

Maks. ciśnienie robocze p	16 bar
Przyłącze po stronie tłocznej DNd	DN 200
Przyłącze po stronie ssawnej DNs	DN 200
Liczba stopni	-
Liczba pomp rezerwowych	1
Liczba pomp roboczych	2
Min. temperatura przetłaczanej cieczy T_{min}	3 °C
Maks. temperatura przetłaczanej cieczy T_{max}	60 °C
Temperatura otoczenia min. T_{min}	5 °C
Maks. temperatura otoczenia T_{max}	50 °C

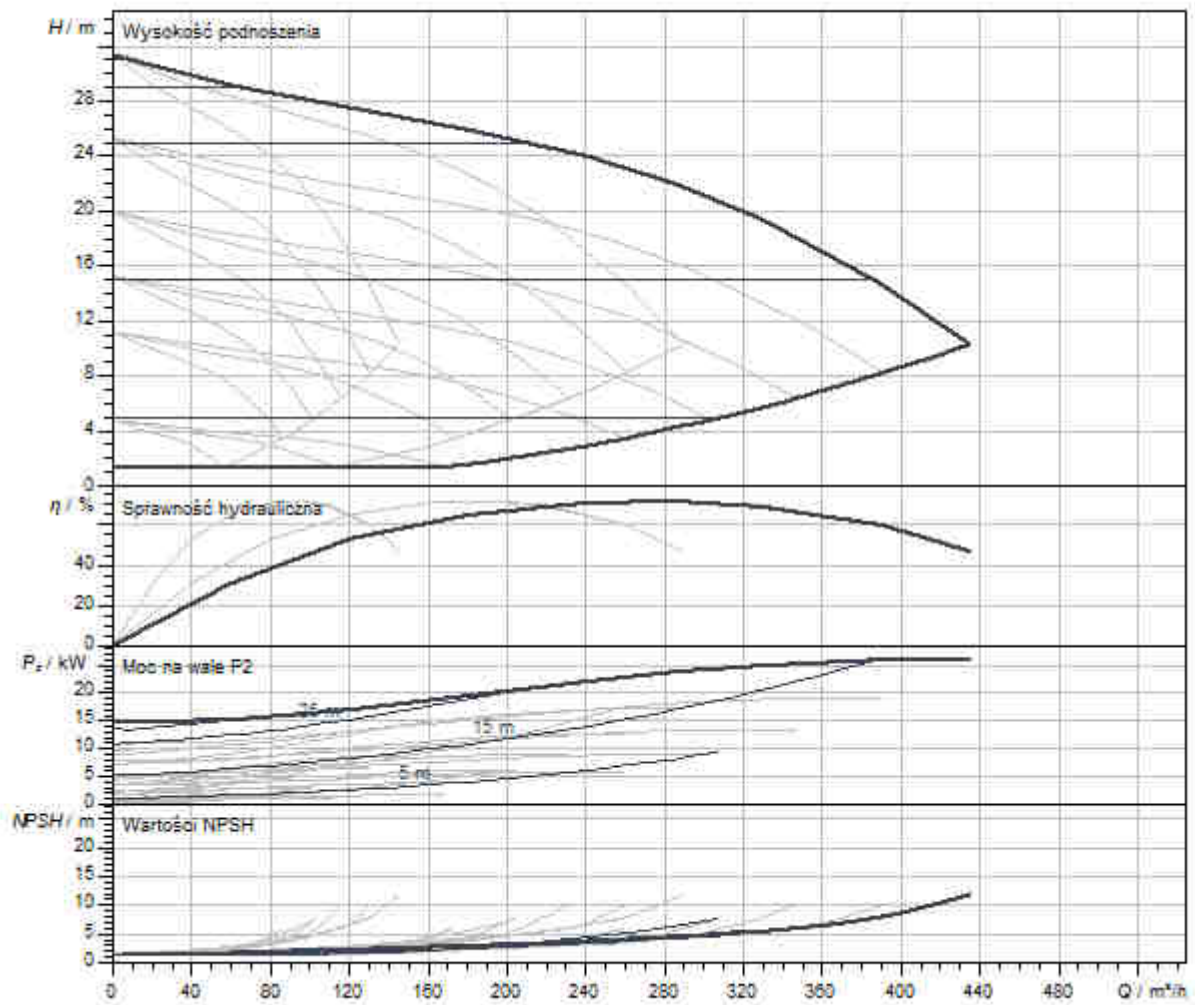
Dane silnika

Przyłącze sieciowe	3~380 V, 50/60 Hz
Tolerancja napięcia	400/50:±/-10%, 380/60:±/-10%, 460/60:±/-10%
Klasa izolacji	F
Stopień ochrony	IP55
Znamionowa moc silnika P_2	11 kW
Prąd znamionowy I_N	33,6 A
Sprawność silnika η_M 100 % η_M 100%	90,5 %

Materiały

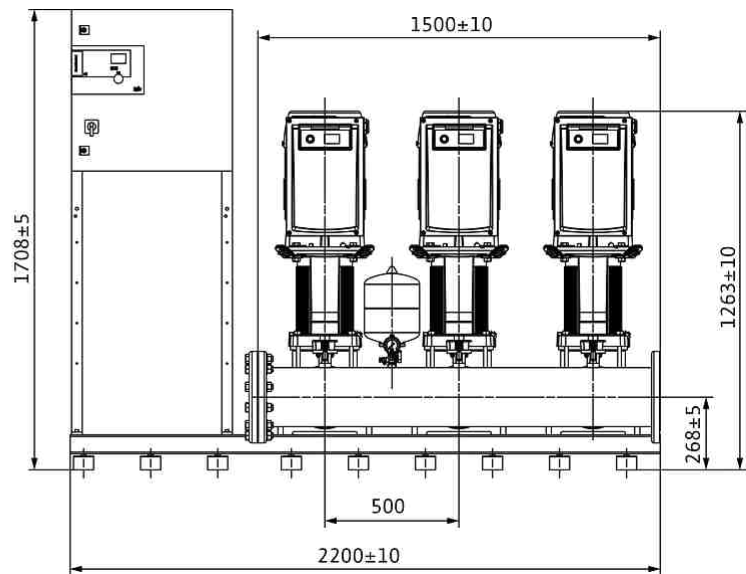
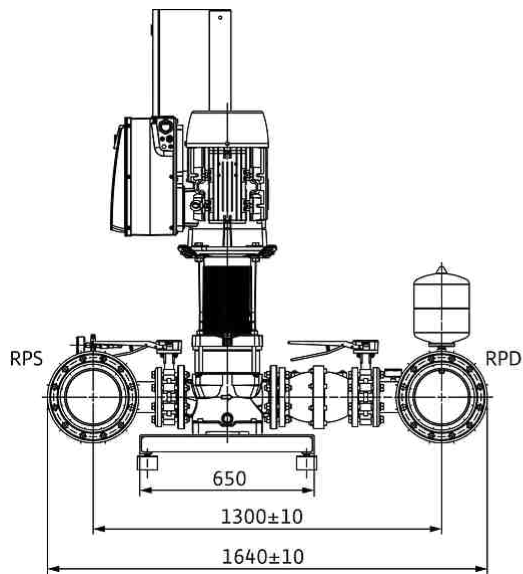
Korpus pompy	Żeliwo szare
Wirnik	Stal nierdzewna
Wał	Stal nierdzewna
Uszczelnienie mechaniczne	U3BE3GG
Materiał uszczelnienia	EPDM

Charakterystyki



Wymiary i rysunki wymiarowe

Wilo-Comfort-Vario COR MVIE 3 /SCe





Specyfikacja

Dane hydrauliczne

Maks. ciśnienie robocze p	16 bar
Przyłącze po stronie tłocznej DNd	DN 200
Przyłącze po stronie ssawnej DNs	DN 200
Liczba stopni	-
Liczba pomp rezerwowych	1
Liczba pomp roboczych	2
Min. temperatura przetłaczanej cieczy T_{min}	3 °C
Maks. temperatura przetłaczanej cieczy T_{max}	60 °C
Temperatura otoczenia min. T_{min}	5 °C
Maks. temperatura otoczenia T_{max}	50 °C

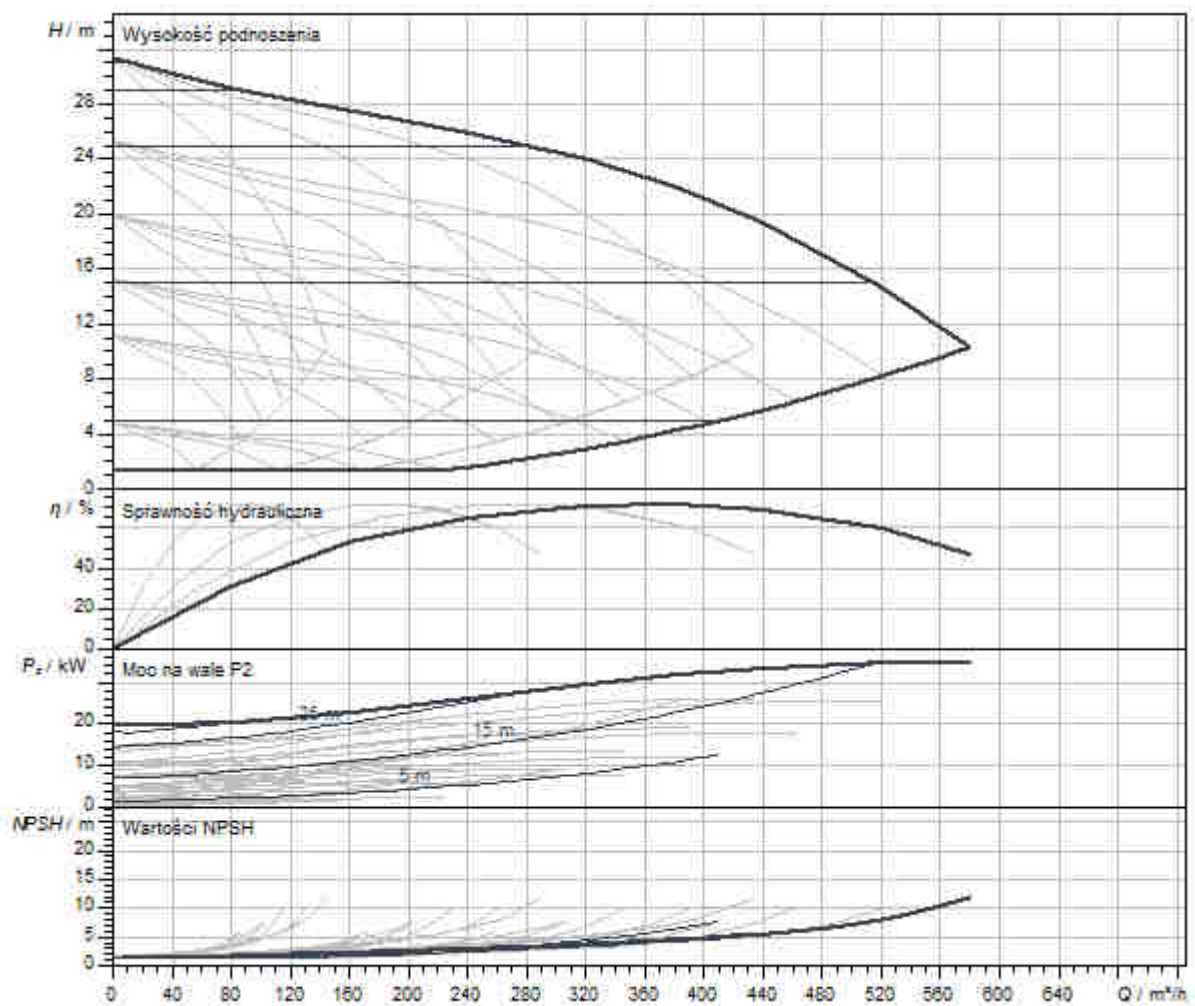
Dane silnika

Przyłącze sieciowe	3~380 V, 50/60 Hz
Tolerancja napięcia	400/50:±/-10%, 380/60:±/-10%, 460/60:±/-10%
Klasa izolacji	F
Stopień ochrony	IP55
Znamionowa moc silnika P_2	11 kW
Prąd znamionowy I_N	33,6 A
Sprawność silnika η_M 100 % η_M 100%	90,5 %

Materiały

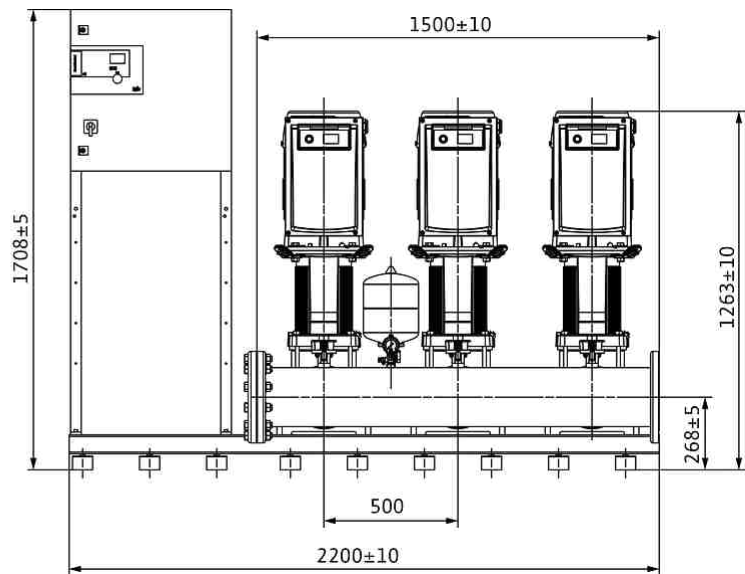
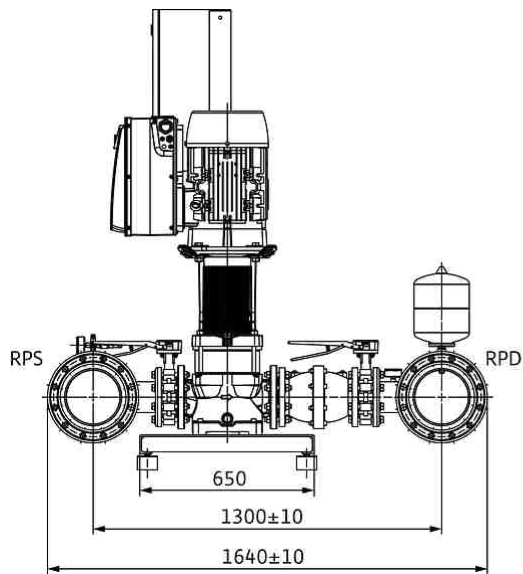
Korpus pompy	Żeliwo szare
Wirnik	Stal nierdzewna
Wał	Stal nierdzewna
Uszczelnienie mechaniczne	U3BE3GG
Materiał uszczelnienia	EPDM

Charakterystyki



Wymiary i rysunki wymiarowe

Wilo-Comfort-Vario COR MVIE 3 /SCe





Specyfikacja

Dane hydrauliczne

Maks. ciśnienie robocze p	16 bar
Przyłącze po stronie tłocznej DNd	DN 200
Przyłącze po stronie ssawnej DNs	DN 200
Liczba stopni	-
Liczba pomp rezerwowych	1
Liczba pomp roboczych	2
Min. temperatura przetłaczanej cieczy T_{min}	3 °C
Maks. temperatura przetłaczanej cieczy T_{max}	60 °C
Temperatura otoczenia min. T_{min}	5 °C
Maks. temperatura otoczenia T_{max}	50 °C

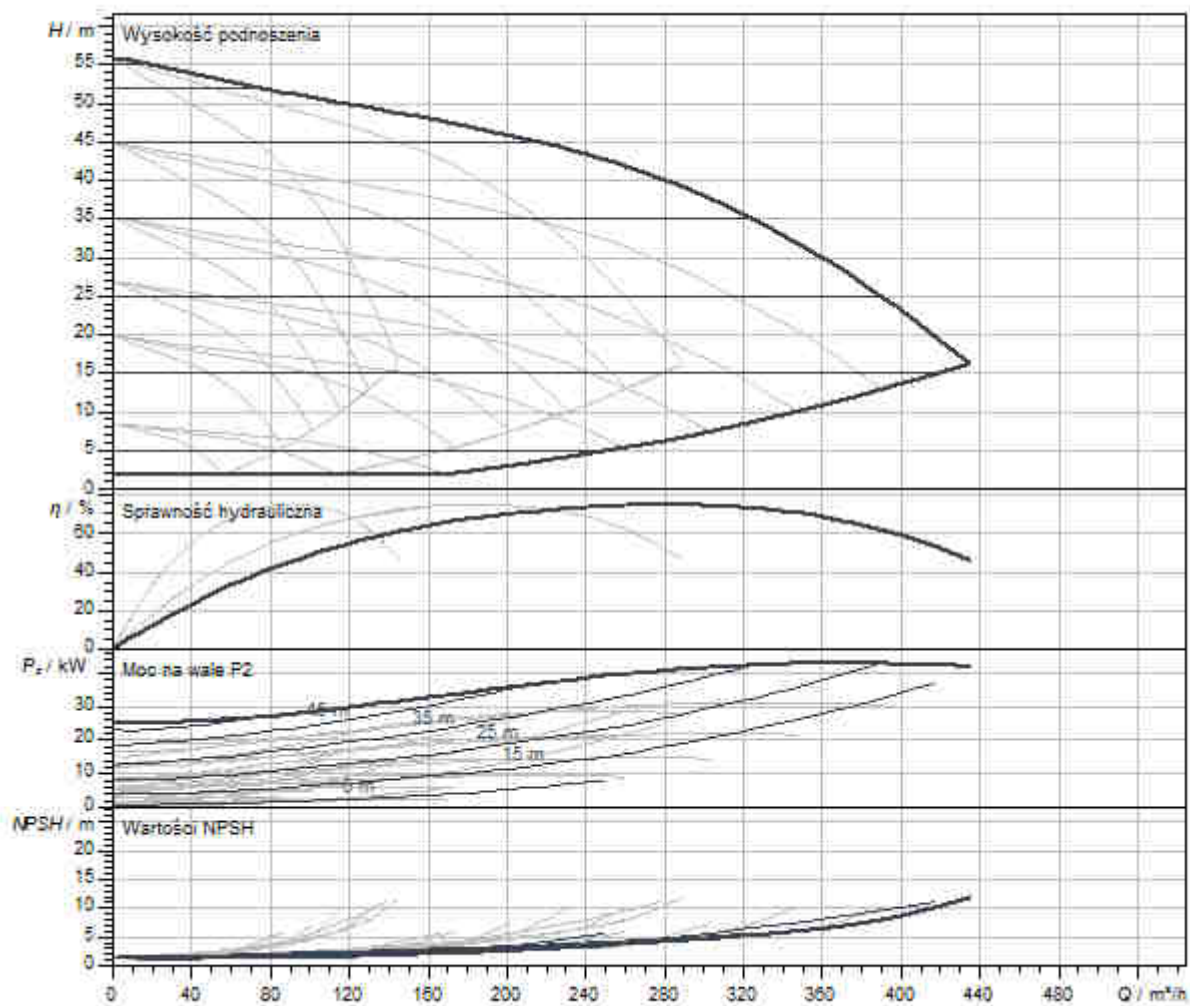
Dane silnika

Przyłącze sieciowe	3~380 V, 50/60 Hz
Tolerancja napięcia	400/50:±/-10%, 380/60:±/-10%, 460/60:±/-10%
Klasa izolacji	F
Stopień ochrony	IP55
Znamionowa moc silnika P_2	15 kW
Prąd znamionowy I_N	33,1 A
Sprawność silnika η_M 100 % η_M 100%	90,7 %

Materiały

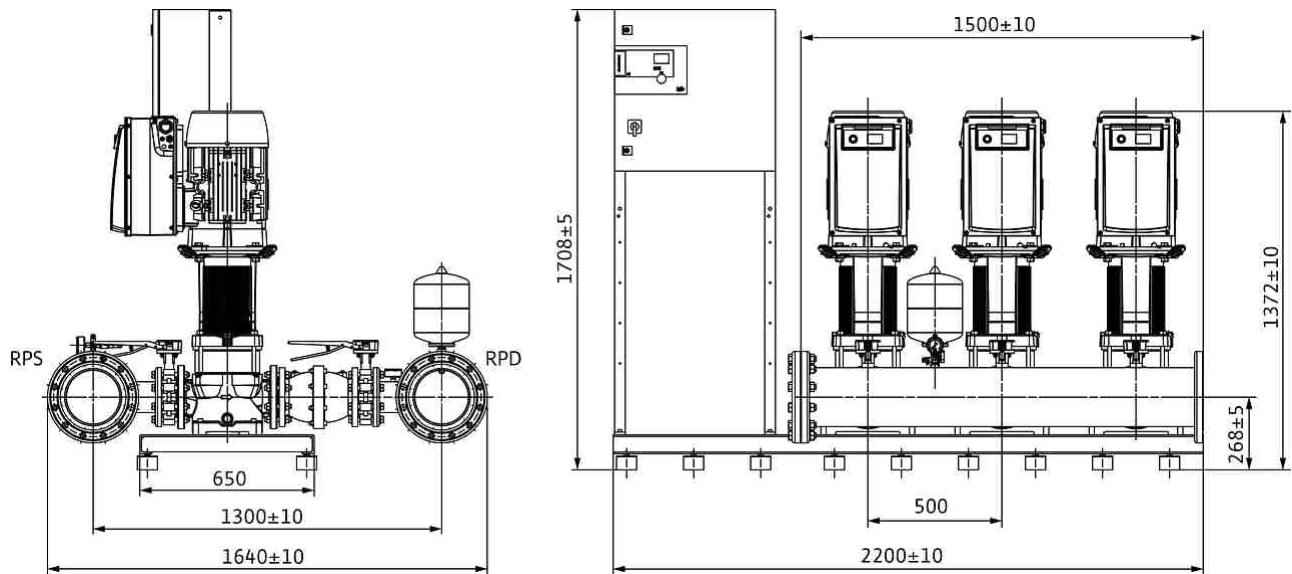
Korpus pompy	Żeliwo szare
Wirnik	Stal nierdzewna
Wał	Stal nierdzewna
Uszczelnienie mechaniczne	U3BE3GG
Materiał uszczelnienia	EPDM

Charakterystyki



Wymiary i rysunki wymiarowe

Wilo-Comfort-Vario COR MVIE 3 /SCe





Specyfikacja

Dane hydrauliczne

Maks. ciśnienie robocze p	16 bar
Przyłącze po stronie tłocznej DNd	DN 200
Przyłącze po stronie ssawnej DNs	DN 200
Liczba stopni	-
Liczba pomp rezerwowych	1
Liczba pomp roboczych	2
Min. temperatura przetłaczanej cieczy T_{min}	3 °C
Maks. temperatura przetłaczanej cieczy T_{max}	60 °C
Temperatura otoczenia min. T_{min}	5 °C
Maks. temperatura otoczenia T_{max}	50 °C

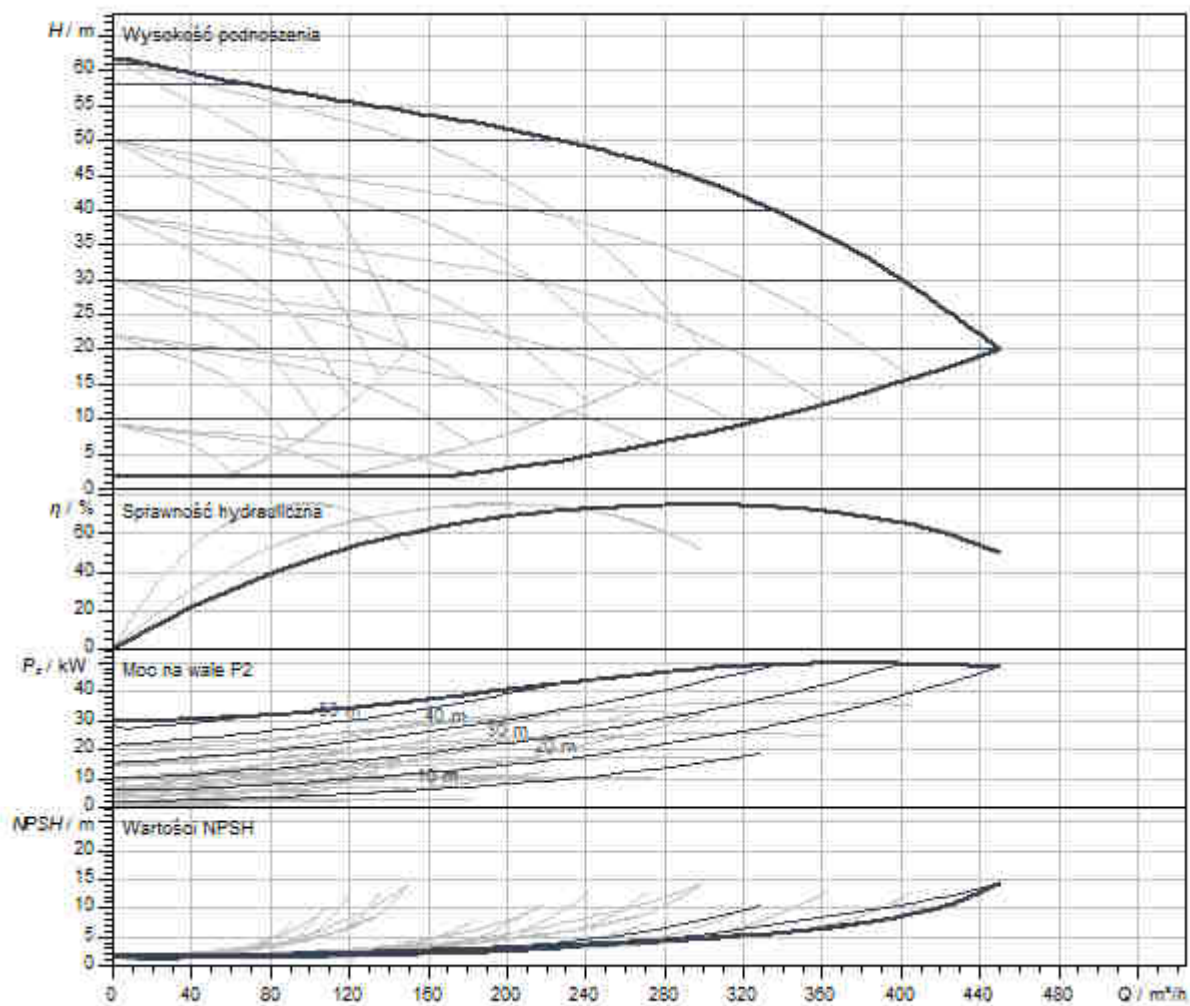
Dane silnika

Przyłącze sieciowe	3~380 V, 50/60 Hz
Tolerancja napięcia	400/50:±/-10%, 380/60:±/-10%, 460/60:±/-10%
Klasa izolacji	F
Stopień ochrony	IP55
Znamionowa moc silnika P_2	18,5 kW
Prąd znamionowy I_N	43,9 A
Sprawność silnika η_M 100 % η_M 100%	91,4 %

Materiały

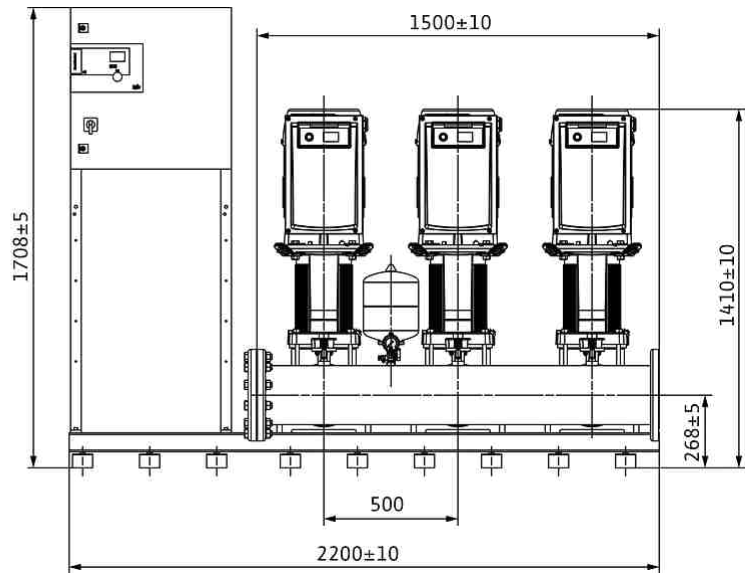
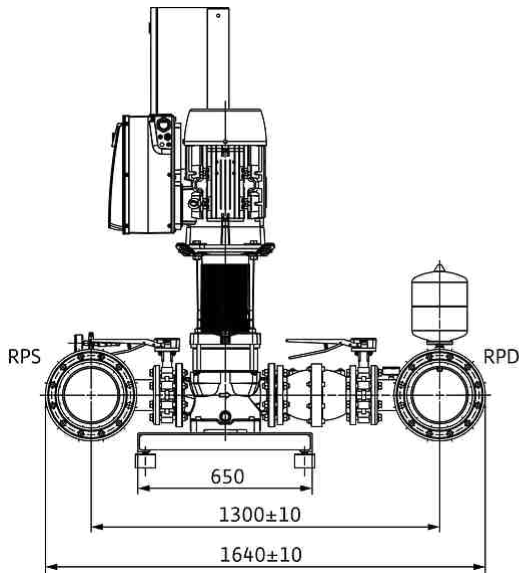
Korpus pompy	Żeliwo szare
Wirnik	Stal nierdzewna
Wał	Stal nierdzewna
Uszczelnienie mechaniczne	U3BE3GG
Materiał uszczelnienia	EPDM

Charakterystyki



Wymiary i rysunki wymiarowe

Wilo-Comfort-Vario COR MVIE 3 /SCe





Specyfikacja

Dane hydrauliczne

Maks. ciśnienie robocze p	16 bar
Przyłącze po stronie tłocznej DNd	DN 200
Przyłącze po stronie ssawnej DNs	DN 200
Liczba stopni	-
Liczba pomp rezerwowych	1
Liczba pomp roboczych	2
Min. temperatura przetłaczanej cieczy T_{min}	3 °C
Maks. temperatura przetłaczanej cieczy T_{max}	60 °C
Temperatura otoczenia min. T_{min}	5 °C
Maks. temperatura otoczenia T_{max}	50 °C

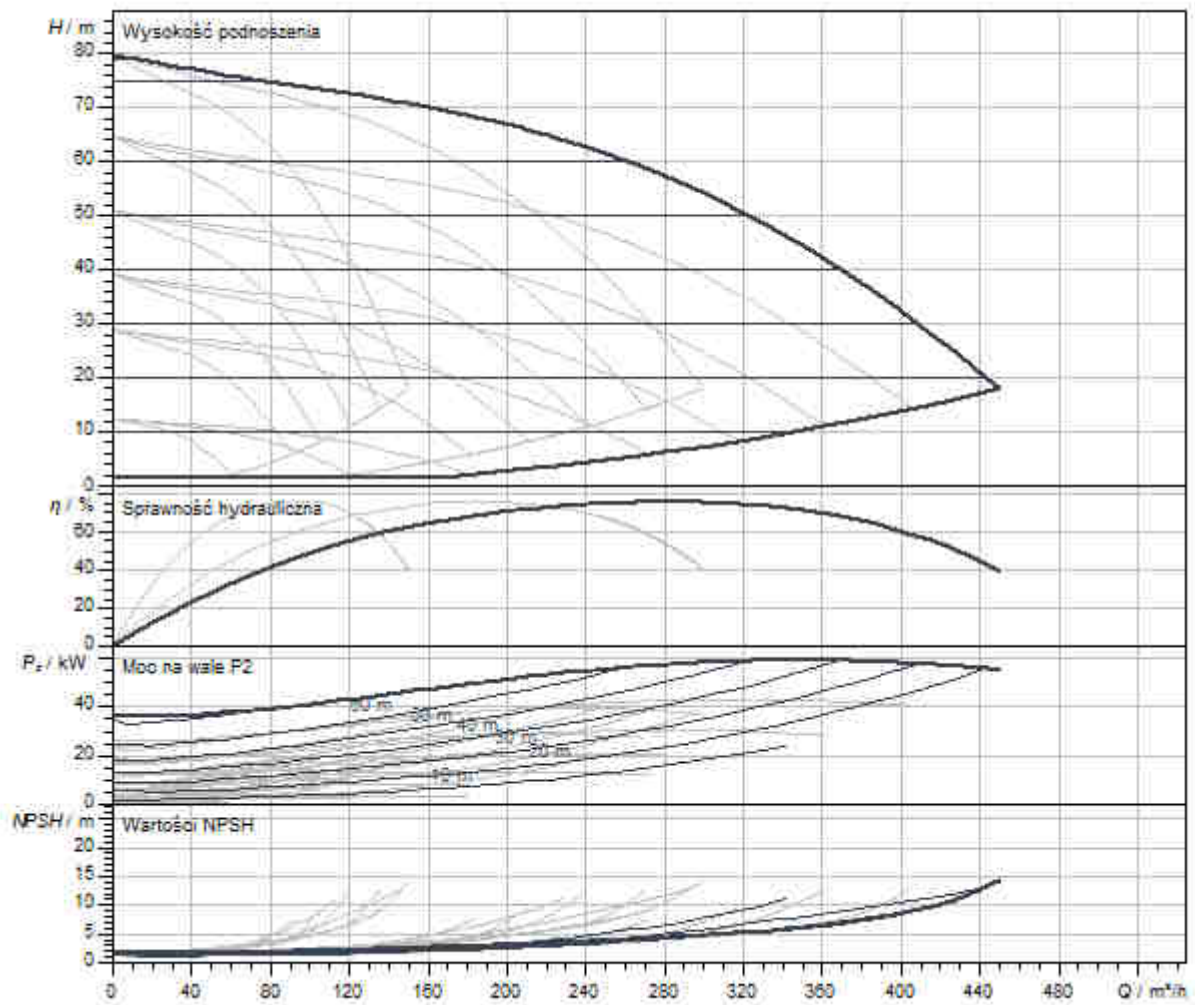
Dane silnika

Przyłącze sieciowe	3~380 V, 50/60 Hz
Tolerancja napięcia	400/50:±/-10%, 380/60:±/-10%, 460/60:±/-10%
Klasa izolacji	F
Stopień ochrony	IP55
Znamionowa moc silnika P_2	22 kW
Prąd znamionowy I_N	39,9 A
Sprawność silnika η_M 100 % η_M 100%	91,7 %

Materiały

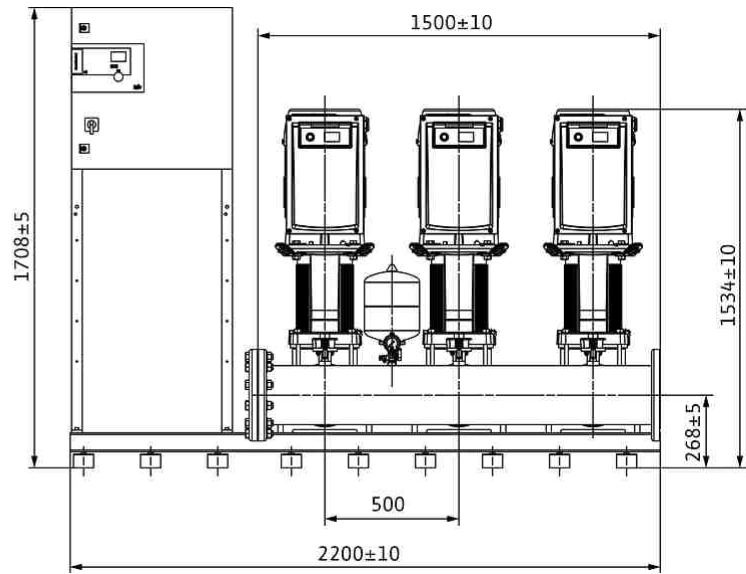
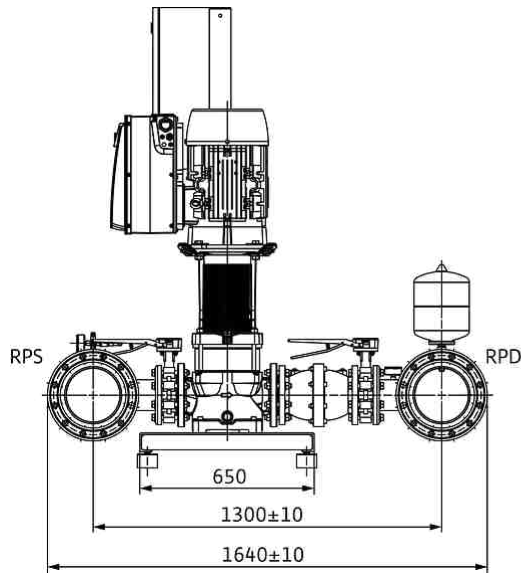
Korpus pompy	Żeliwo szare
Wirnik	Stal nierdzewna
Wał	Stal nierdzewna
Uszczelnienie mechaniczne	U3BE3GG
Materiał uszczelnienia	EPDM

Charakterystyki



Wymiary i rysunki wymiarowe

Wilo-Comfort-Vario COR MVIE 3 /SCe





Specyfikacja

Dane hydrauliczne

Maks. ciśnienie robocze p	16 bar
Przyłącze po stronie tłocznej DNd	DN 200
Przyłącze po stronie ssawnej DNs	DN 200
Liczba stopni	-
Liczba pomp rezerwowych	1
Liczba pomp roboczych	3
Min. temperatura przetłaczanej cieczy T_{min}	3 °C
Maks. temperatura przetłaczanej cieczy T_{max}	60 °C
Temperatura otoczenia min. T_{min}	5 °C
Maks. temperatura otoczenia T_{max}	50 °C

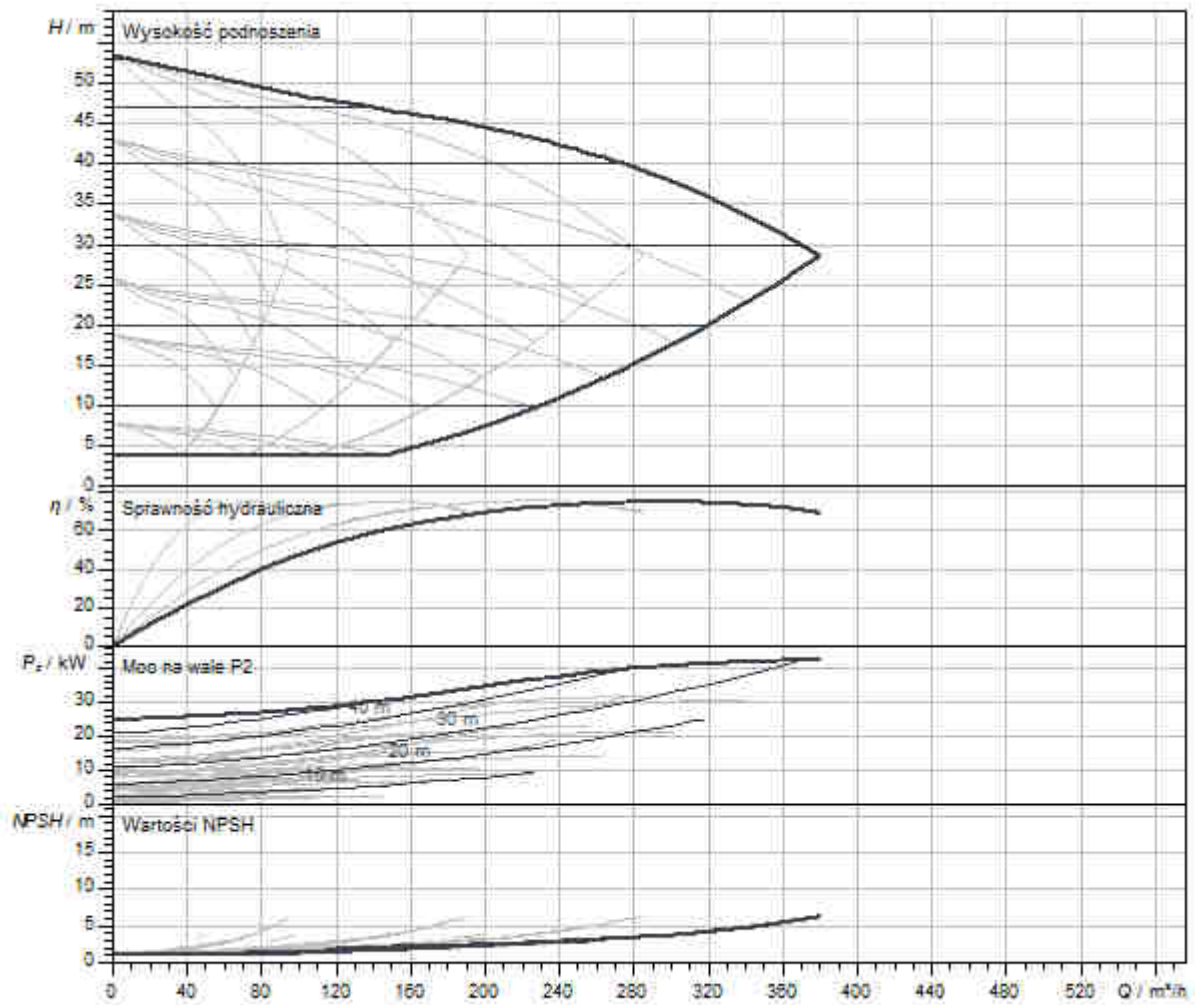
Dane silnika

Przyłącze sieciowe	3~380 V, 50/60 Hz
Tolerancja napięcia	400/50:±/-10%, 380/60:±/-10%, 460/60:±/-10%
Klasa izolacji	F
Stopień ochrony	IP55
Znamionowa moc silnika P_2	11 kW
Prąd znamionowy I_N	33,1 A
Sprawność silnika η_M 100 % η_M 100%	90,5 %

Materiały

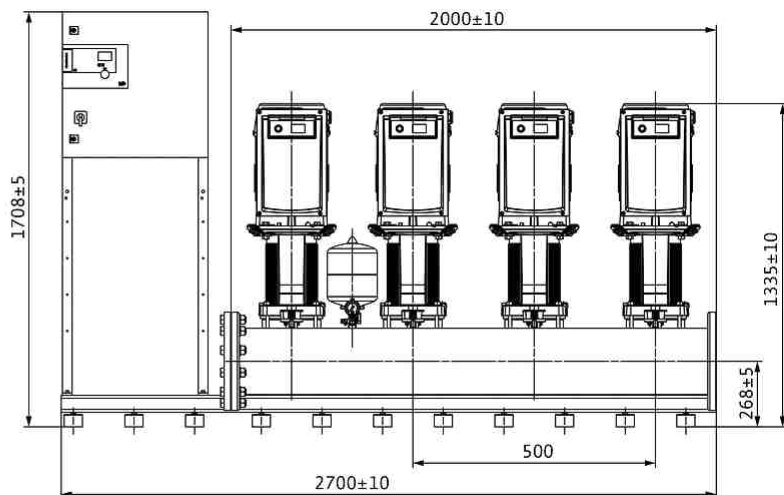
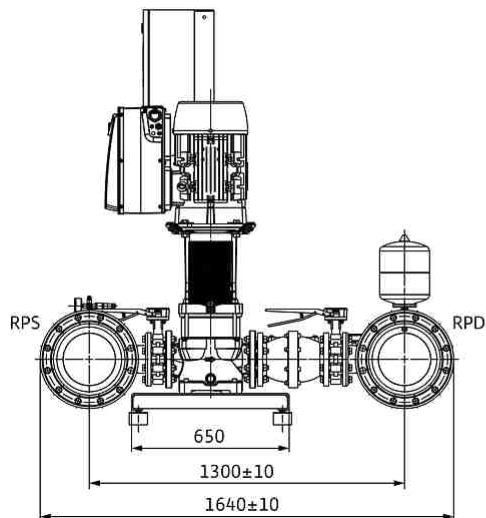
Korpus pompy	Żeliwo szare
Wirnik	Stal nierdzewna
Wał	Stal nierdzewna
Uszczelnienie mechaniczne	U3BE3GG
Materiał uszczelnienia	EPDM

Charakterystyki



Wymiary i rysunki wymiarowe

Wilo-Comfort-Vario COR MVIE 4 /SCe





Specyfikacja

Dane hydrauliczne

Maks. ciśnienie robocze p	16 bar
Przyłącze po stronie tłocznej DNd	DN 200
Przyłącze po stronie ssawnej DNs	DN 200
Liczba stopni	-
Liczba pomp rezerwowych	1
Liczba pomp roboczych	3
Min. temperatura przetłaczanej cieczy T_{min}	3 °C
Maks. temperatura przetłaczanej cieczy T_{max}	60 °C
Temperatura otoczenia min. T_{min}	5 °C
Maks. temperatura otoczenia T_{max}	50 °C

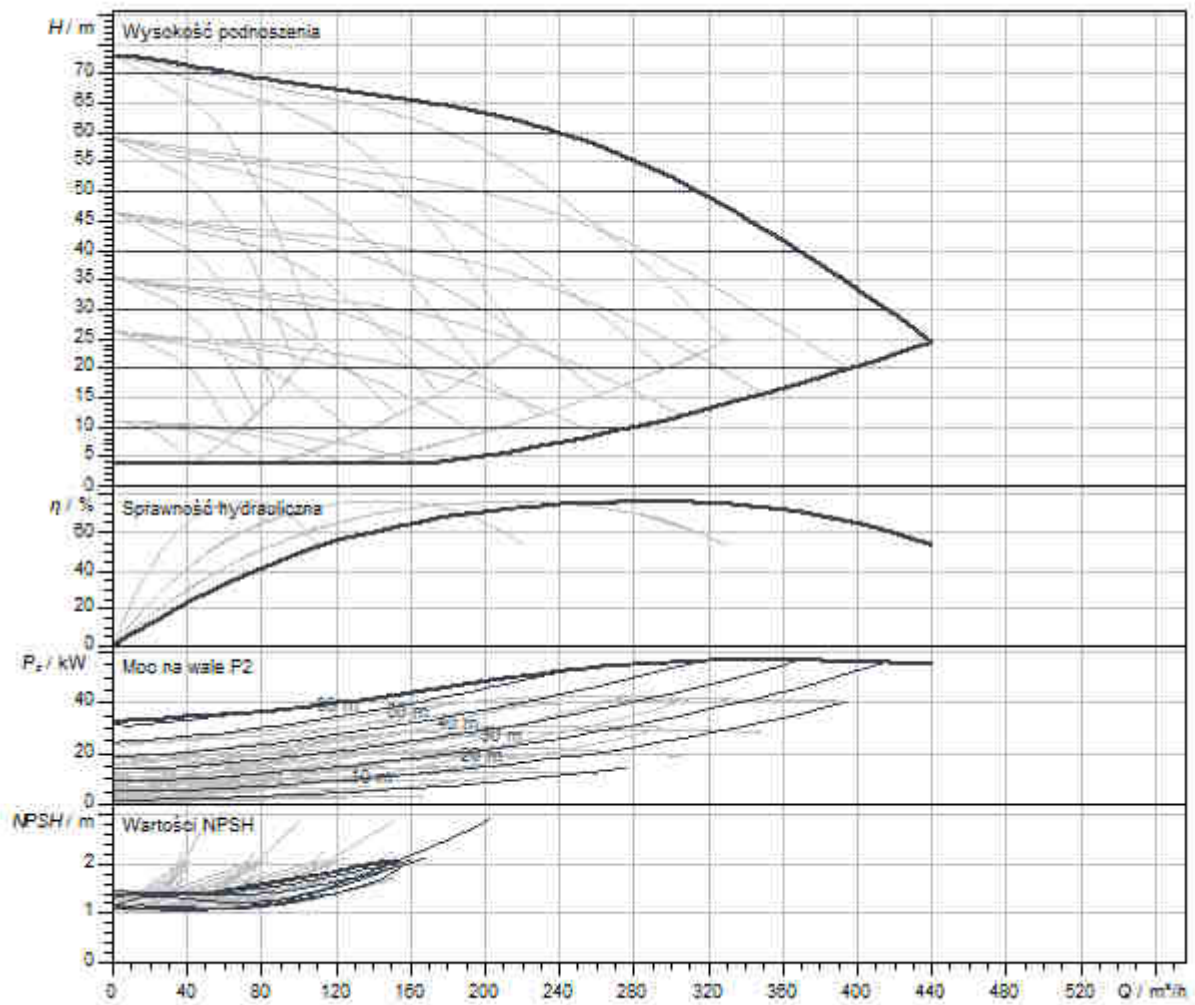
Dane silnika

Przyłącze sieciowe	3~380 V, 50/60 Hz
Tolerancja napięcia	400/50:±/-10%, 380/60:±/-10%, 460/60:±/-10%
Klasa izolacji	F
Stopień ochrony	IP55
Znamionowa moc silnika P_2	15 kW
Prąd znamionowy I_N	39,9 A
Sprawność silnika η_M 100 % η_M 100%	90,7 %

Materiały

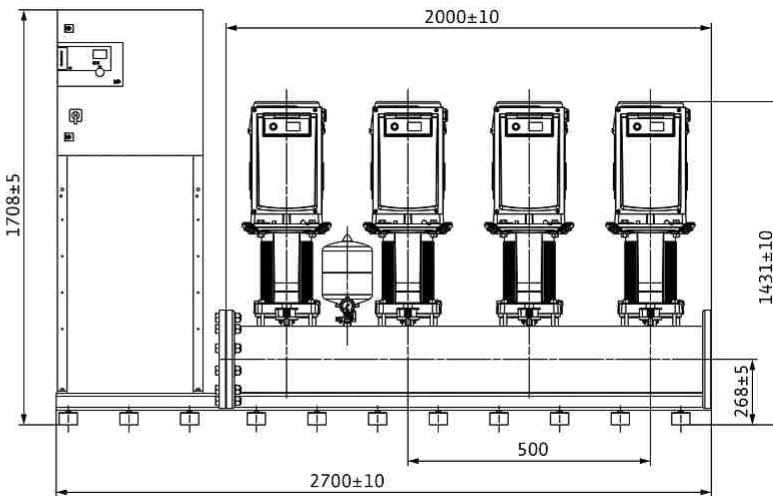
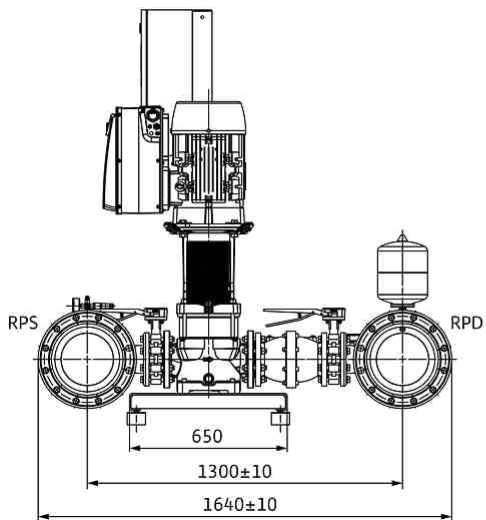
Korpus pompy	Żeliwo szare
Wirnik	Stal nierdzewna
Wał	Stal nierdzewna
Uszczelnienie mechaniczne	U3BE3GG
Materiał uszczelnienia	EPDM

Charakterystyki



Wymiary i rysunki wymiarowe

Wilo-Comfort-Vario COR MVIE 4 /SCe





Specyfikacja

Dane hydrauliczne

Maks. ciśnienie robocze p	16 bar
Przyłącze po stronie tłocznej DNd	DN 200
Przyłącze po stronie ssawnej DNs	DN 200
Liczba stopni	-
Liczba pomp rezerwowych	1
Liczba pomp roboczych	3
Min. temperatura przetłaczanej cieczy T_{min}	3 °C
Maks. temperatura przetłaczanej cieczy T_{max}	60 °C
Temperatura otoczenia min. T_{min}	5 °C
Maks. temperatura otoczenia T_{max}	50 °C

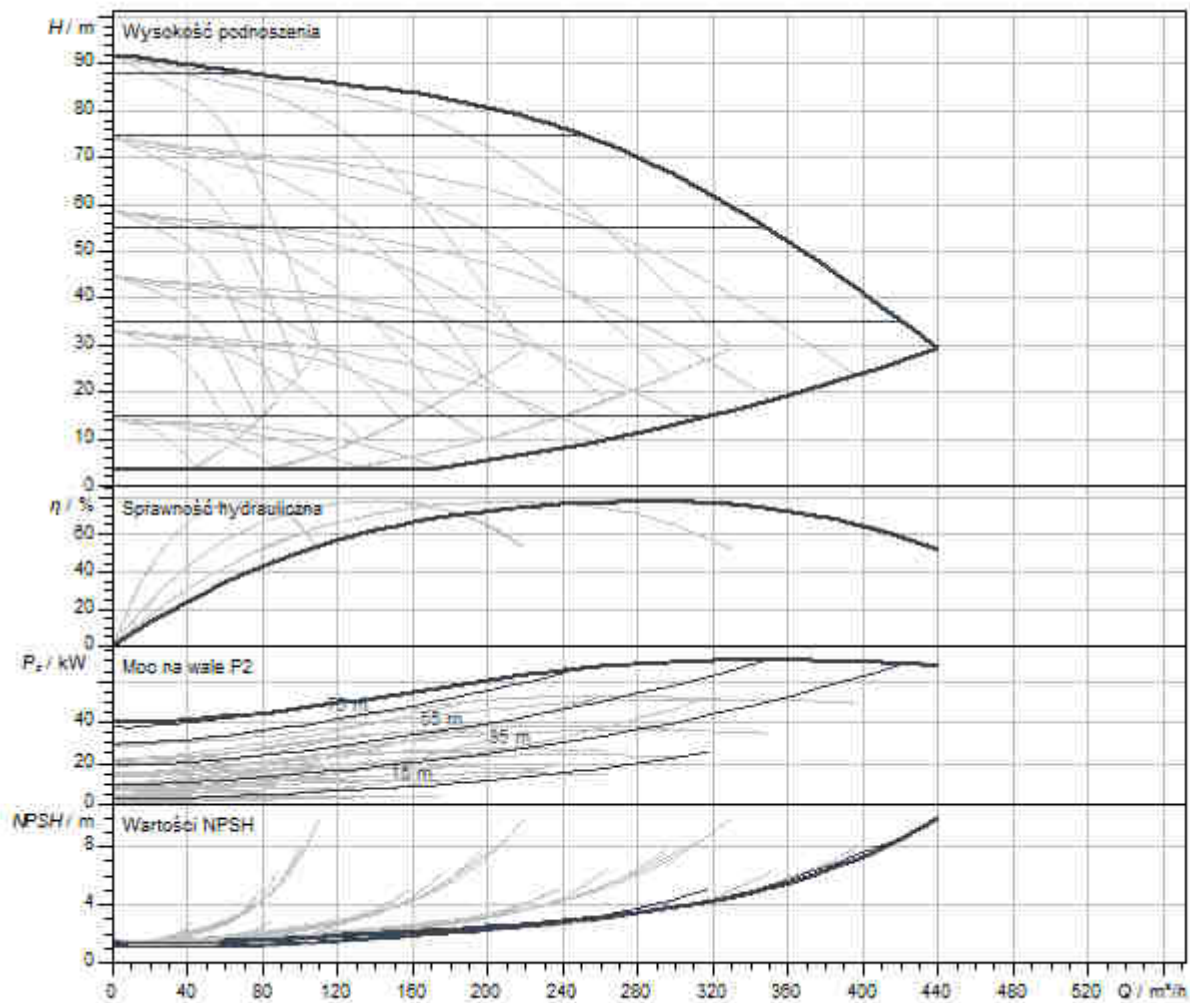
Dane silnika

Przyłącze sieciowe	3~380 V, 50/60 Hz
Tolerancja napięcia	400/50:±/-10%, 380/60:±/-10%, 460/60:±/-10%
Klasa izolacji	F
Stopień ochrony	IP55
Znamionowa moc silnika P_2	18,5 kW
Prąd znamionowy I_N	43,9 A
Sprawność silnika η_M 100 % η_M 100%	91,4 %

Materiały

Korpus pompy	Żeliwo szare
Wirnik	Stal nierdzewna
Wał	Stal nierdzewna
Uszczelnienie mechaniczne	U3BE3GG
Materiał uszczelnienia	EPDM

Charakterystyki



Wymiary i rysunki wymiarowe

Wilo-Comfort-Vario COR MVIE 4 /SCe



Specyfikacja

Dane hydrauliczne

Maks. ciśnienie robocze p	16 bar
Przyłącze po stronie tłocznej DNd	DN 200
Przyłącze po stronie ssawnej DNs	DN 200
Liczba stopni	-
Liczba pomp rezerwowych	1
Liczba pomp roboczych	3
Min. temperatura przetłaczanej cieczy T_{min}	3 °C
Maks. temperatura przetłaczanej cieczy T_{max}	60 °C
Temperatura otoczenia min. T_{min}	5 °C
Maks. temperatura otoczenia T_{max}	50 °C

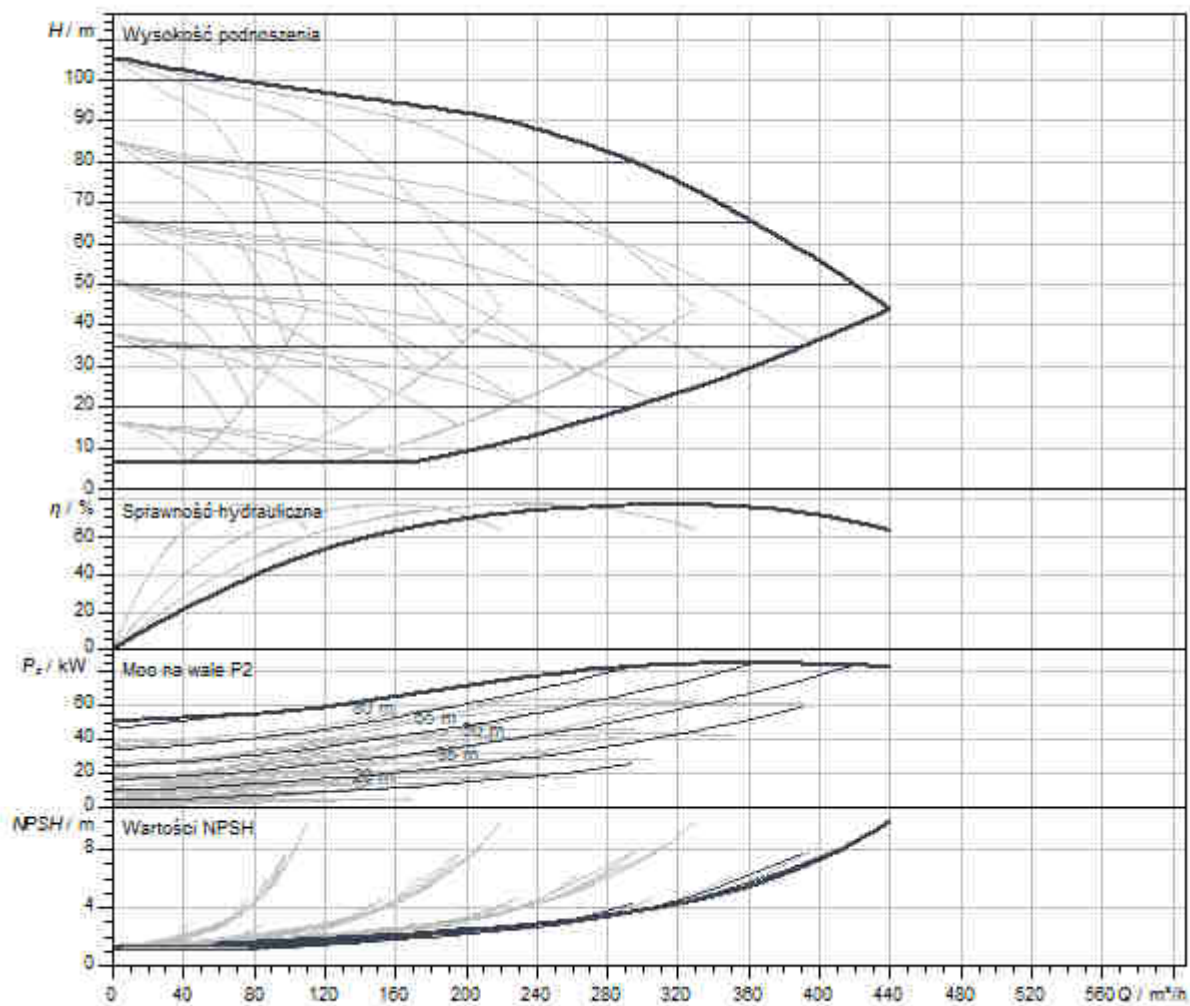
Dane silnika

Przyłącze sieciowe	3~380 V, 50/60 Hz
Tolerancja napięcia	400/50:±/-10%, 380/60:±/-10%, 460/60:±/-10%
Klasa izolacji	F
Stopień ochrony	IP55
Znamionowa moc silnika P_2	22 kW
Prąd znamionowy I_N	39,9 A
Sprawność silnika η_M 100 % η_M 100%	91,7 %

Materiały

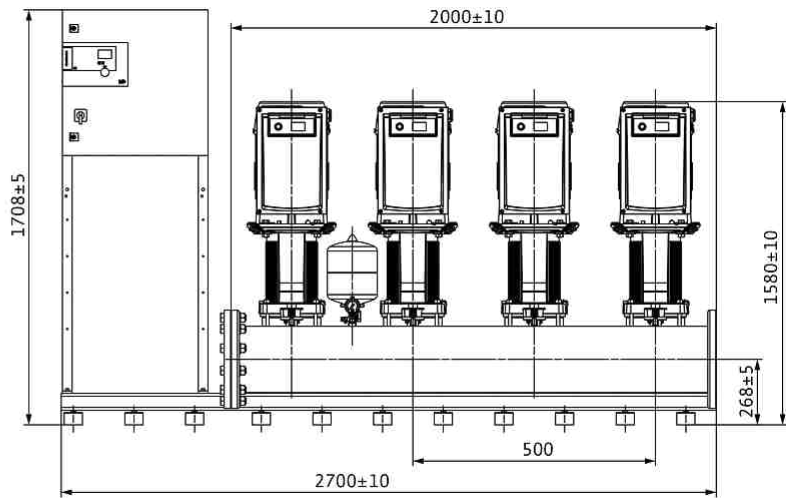
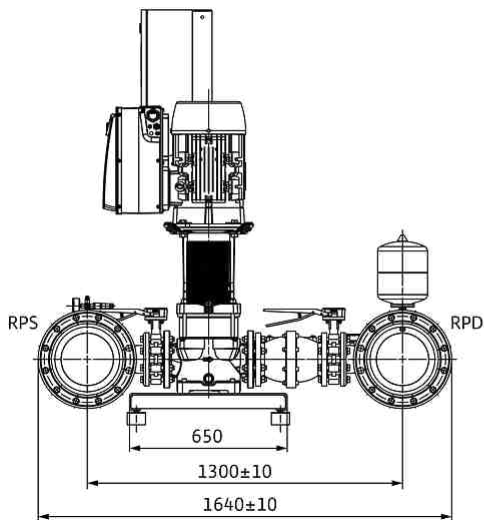
Korpus pompy	Żeliwo szare
Wirnik	Stal nierdzewna
Wał	Stal nierdzewna
Uszczelnienie mechaniczne	U3BE3GG
Materiał uszczelnienia	EPDM

Charakterystyki



Wymiary i rysunki wymiarowe

Wilo-Comfort-Vario COR MVIE 4 /SCe





Specyfikacja

Dane hydrauliczne

Maks. ciśnienie robocze p	16 bar
Przyłącze po stronie tłocznej DN_d	DN 250
Przyłącze po stronie ssawnej DN_s	DN 250
Liczba stopni	-
Liczba pomp rezerwowych	1
Liczba pomp roboczych	3
Min. temperatura przetłaczanej cieczy T_{min}	3 °C
Maks. temperatura przetłaczanej cieczy T_{max}	60 °C
Temperatura otoczenia min. T_{min}	5 °C
Maks. temperatura otoczenia T_{max}	50 °C

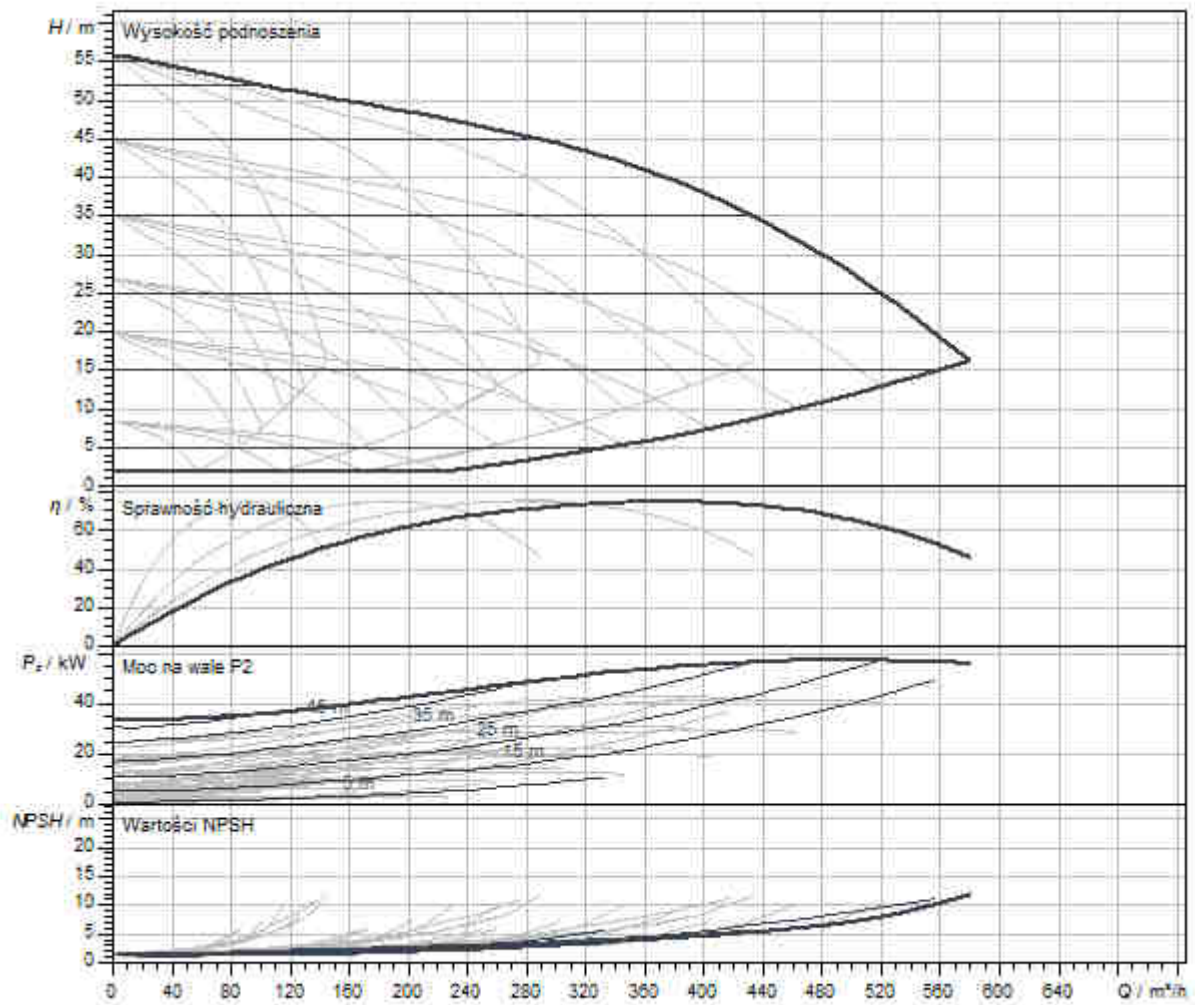
Dane silnika

Przyłącze sieciowe	3~380 V, 50/60 Hz
Tolerancja napięcia	400/50:±/-10%, 380/60:±/-10%, 460/60:±/-10%
Klasa izolacji	F
Stopień ochrony	IP55
Znamionowa moc silnika P_2	15 kW
Prąd znamionowy I_N	33,1 A
Sprawność silnika η_M 100 % η_M 100%	90,7 %

Materiały

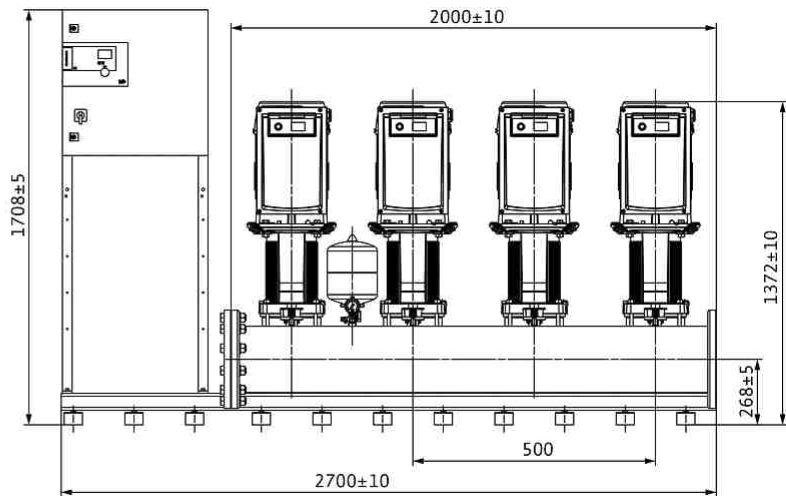
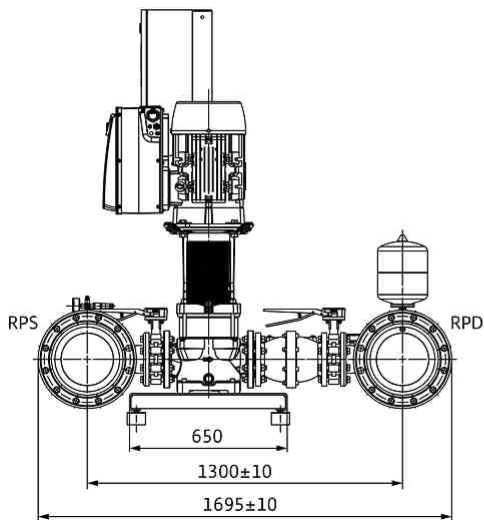
Korpus pompy	Żeliwo szare
Wirnik	Stal nierdzewna
Wał	Stal nierdzewna
Uszczelnienie mechaniczne	U3BE3GG
Materiał uszczelnienia	EPDM

Charakterystyki



Wymiary i rysunki wymiarowe

Wilo-Comfort-Vario COR MVIE 4 /SCe





Specyfikacja

Dane hydrauliczne

Maks. ciśnienie robocze p	16 bar
Przyłącze po stronie tłocznej DN_d	DN 250
Przyłącze po stronie ssawnej DN_s	DN 250
Liczba stopni	-
Liczba pomp rezerwowych	1
Liczba pomp roboczych	3
Min. temperatura przetłaczanej cieczy T_{min}	3 °C
Maks. temperatura przetłaczanej cieczy T_{max}	60 °C
Temperatura otoczenia min. T_{min}	5 °C
Maks. temperatura otoczenia T_{max}	50 °C

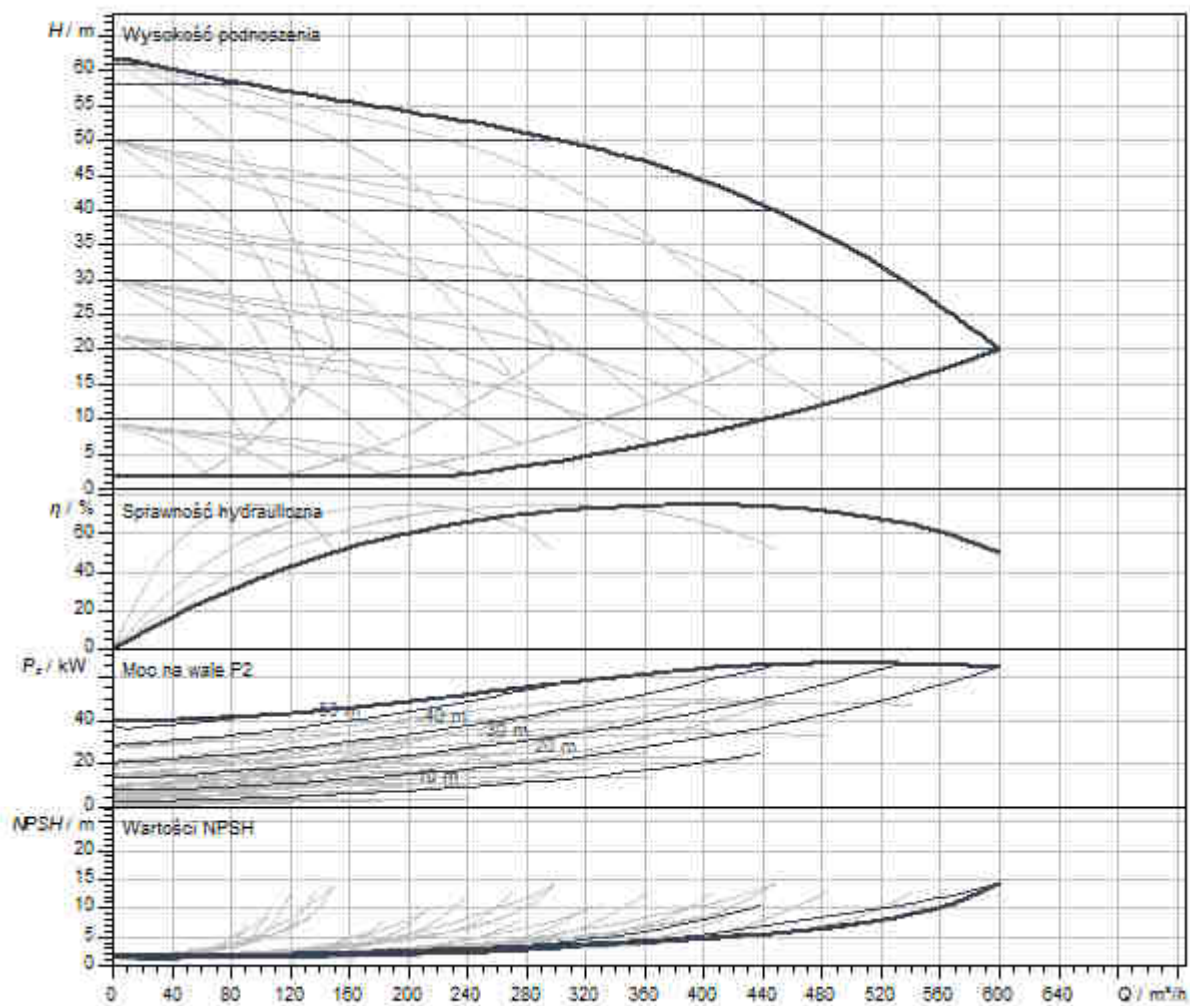
Dane silnika

Przyłącze sieciowe	3~380 V, 50/60 Hz
Tolerancja napięcia	400/50:±/-10%, 380/60:±/-10%, 460/60:±/-10%
Klasa izolacji	F
Stopień ochrony	IP55
Znamionowa moc silnika P_2	18,5 kW
Prąd znamionowy I_N	43,9 A
Sprawność silnika η_M 100 % η_M 100%	91,4 %

Materiały

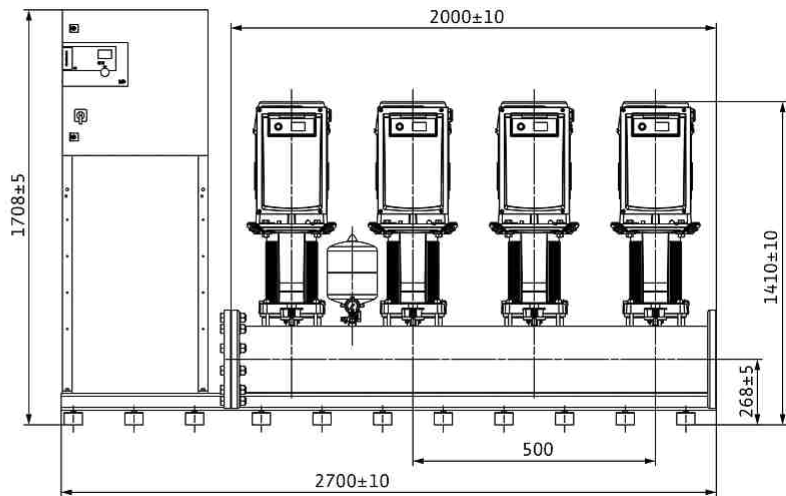
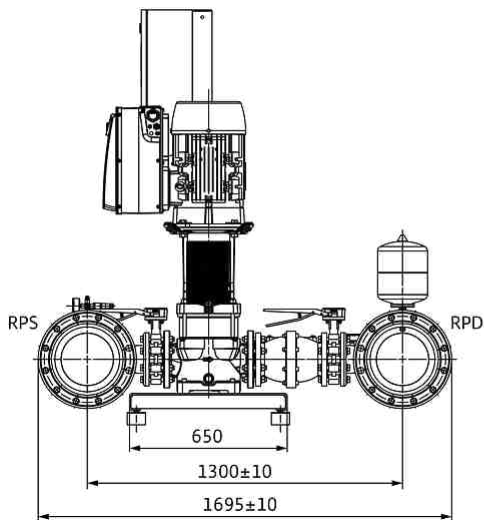
Korpus pompy	Żeliwo szare
Wirnik	Stal nierdzewna
Wał	Stal nierdzewna
Uszczelnienie mechaniczne	U3BE3GG
Materiał uszczelnienia	EPDM

Charakterystyki



Wymiary i rysunki wymiarowe

Wilo-Comfort-Vario COR MVIE 4 /SCe





Specyfikacja

Dane hydrauliczne

Maks. ciśnienie robocze p	16 bar
Przyłącze po stronie tłocznej DNd	DN 250
Przyłącze po stronie ssawnej DNs	DN 250
Liczba stopni	-
Liczba pomp rezerwowych	1
Liczba pomp roboczych	3
Min. temperatura przetłaczanej cieczy T_{min}	3 °C
Maks. temperatura przetłaczanej cieczy T_{max}	60 °C
Temperatura otoczenia min. T_{min}	5 °C
Maks. temperatura otoczenia T_{max}	50 °C

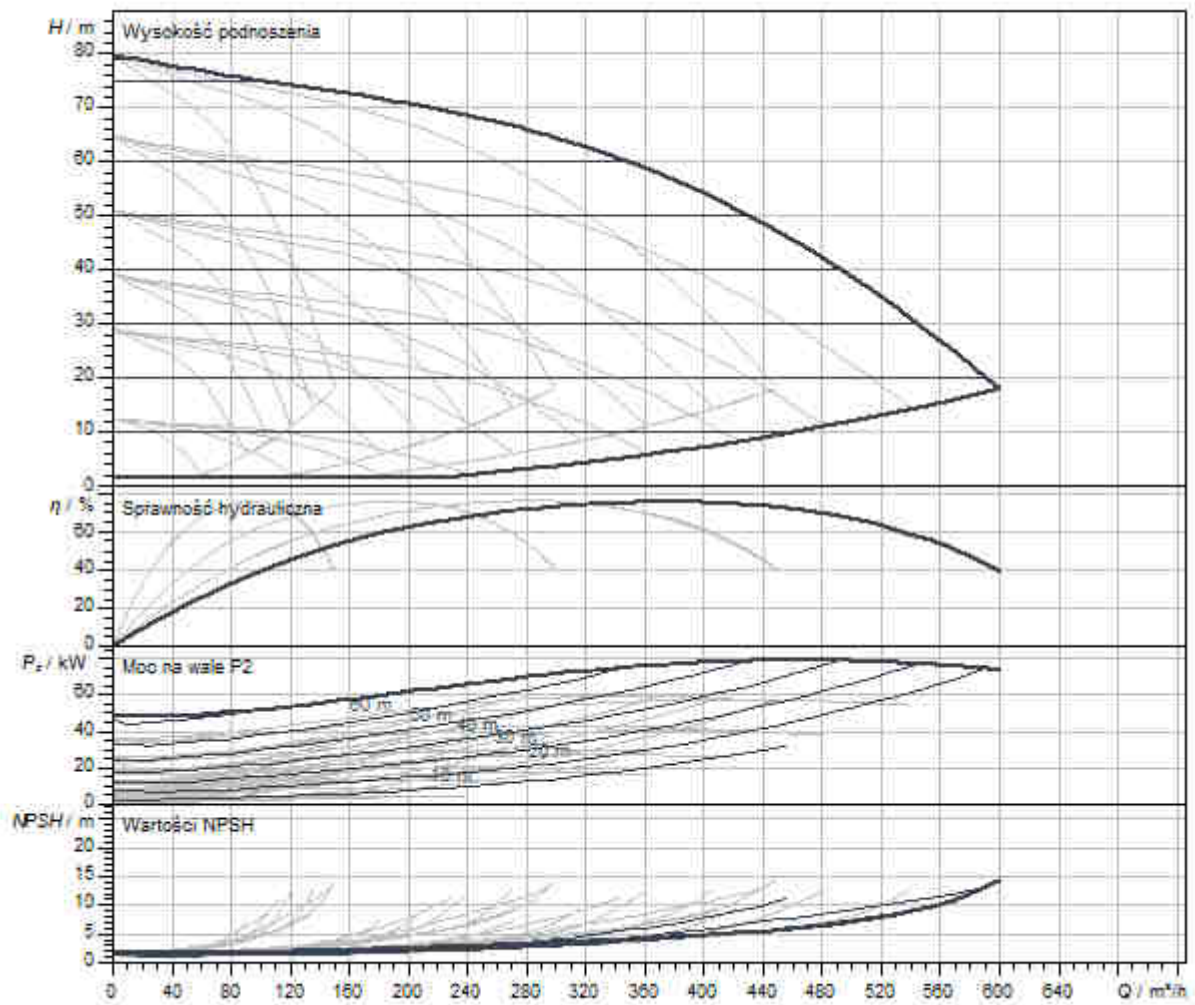
Dane silnika

Przyłącze sieciowe	3~380 V, 50/60 Hz
Tolerancja napięcia	400/50:±/-10%, 380/60:±/-10%, 460/60:±/-10%
Klasa izolacji	F
Stopień ochrony	IP55
Znamionowa moc silnika P_2	22 kW
Prąd znamionowy I_N	39,9 A
Sprawność silnika η_M 100 % η_M 100%	91,7 %

Materiały

Korpus pompy	Żeliwo szare
Wirnik	Stal nierdzewna
Wał	Stal nierdzewna
Uszczelnienie mechaniczne	U3BE3GG
Materiał uszczelnienia	EPDM

Charakterystyki



Wymiary i rysunki wymiarowe

Wilo-Comfort-Vario COR MVIE 4 /SCe

