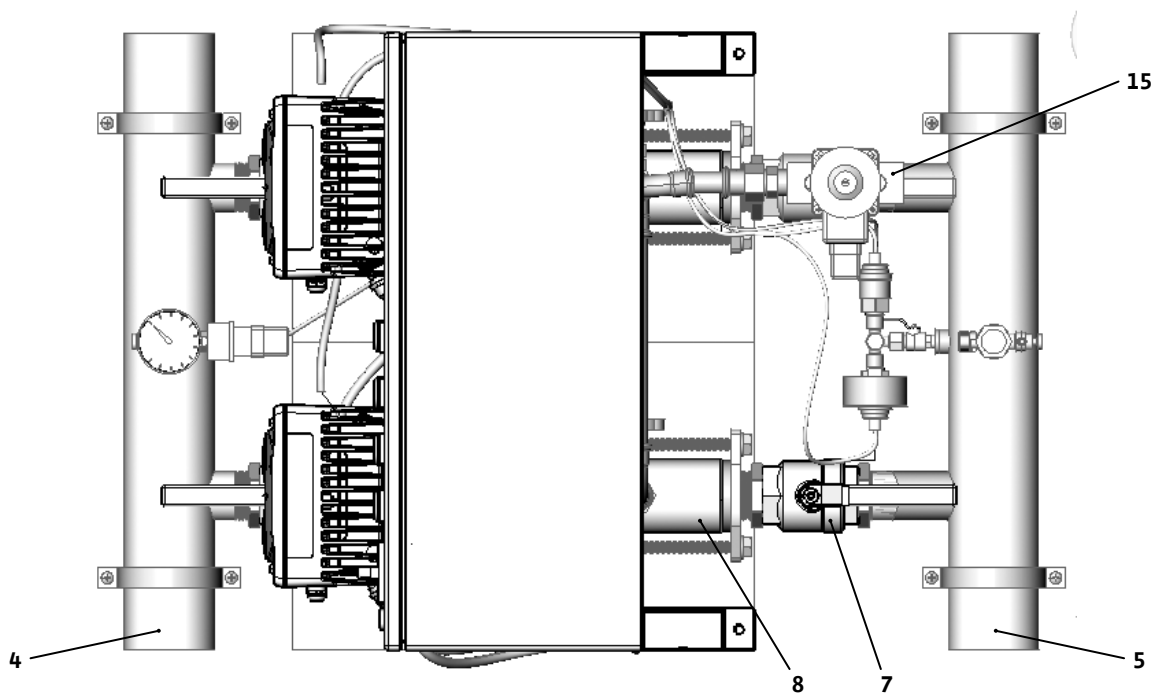
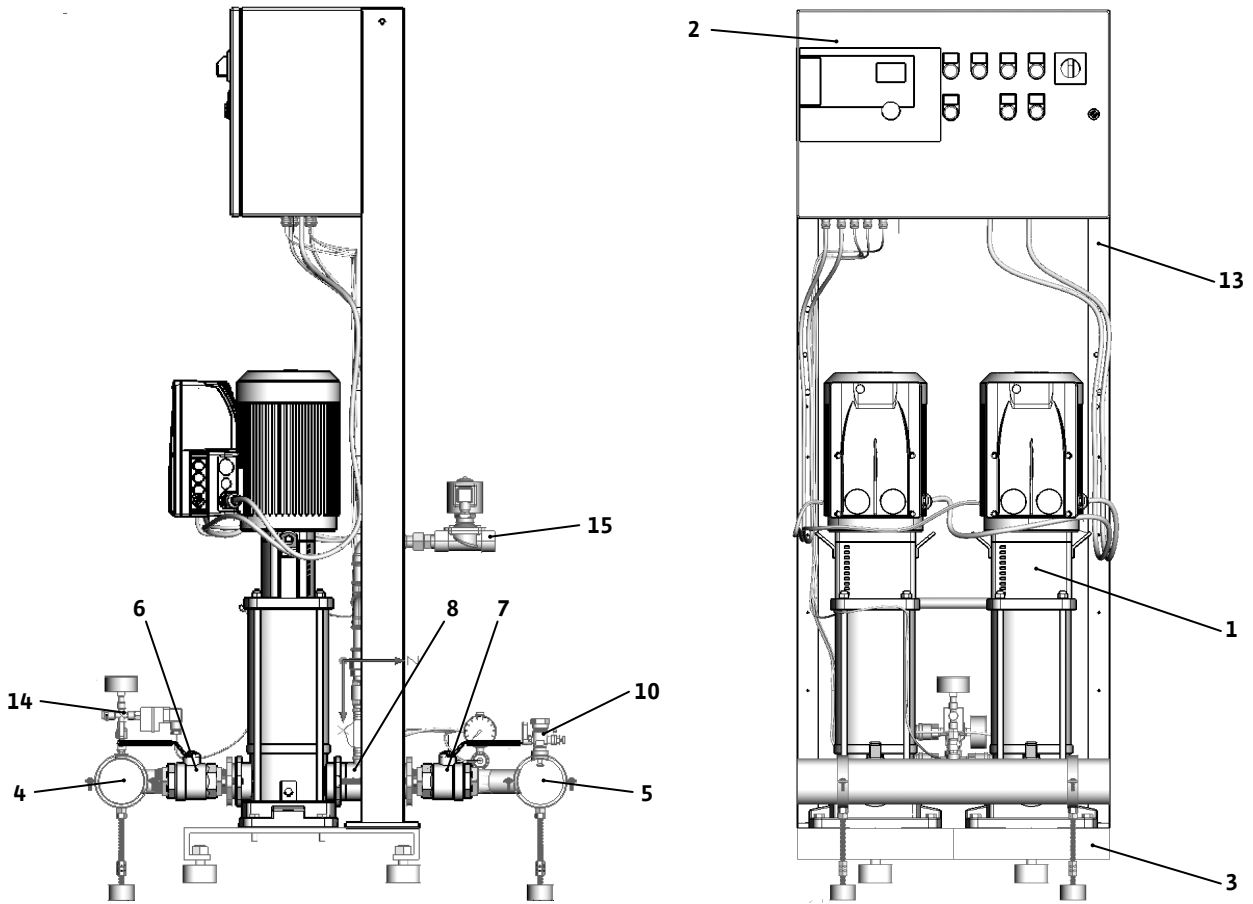


Instrukcja obsługi

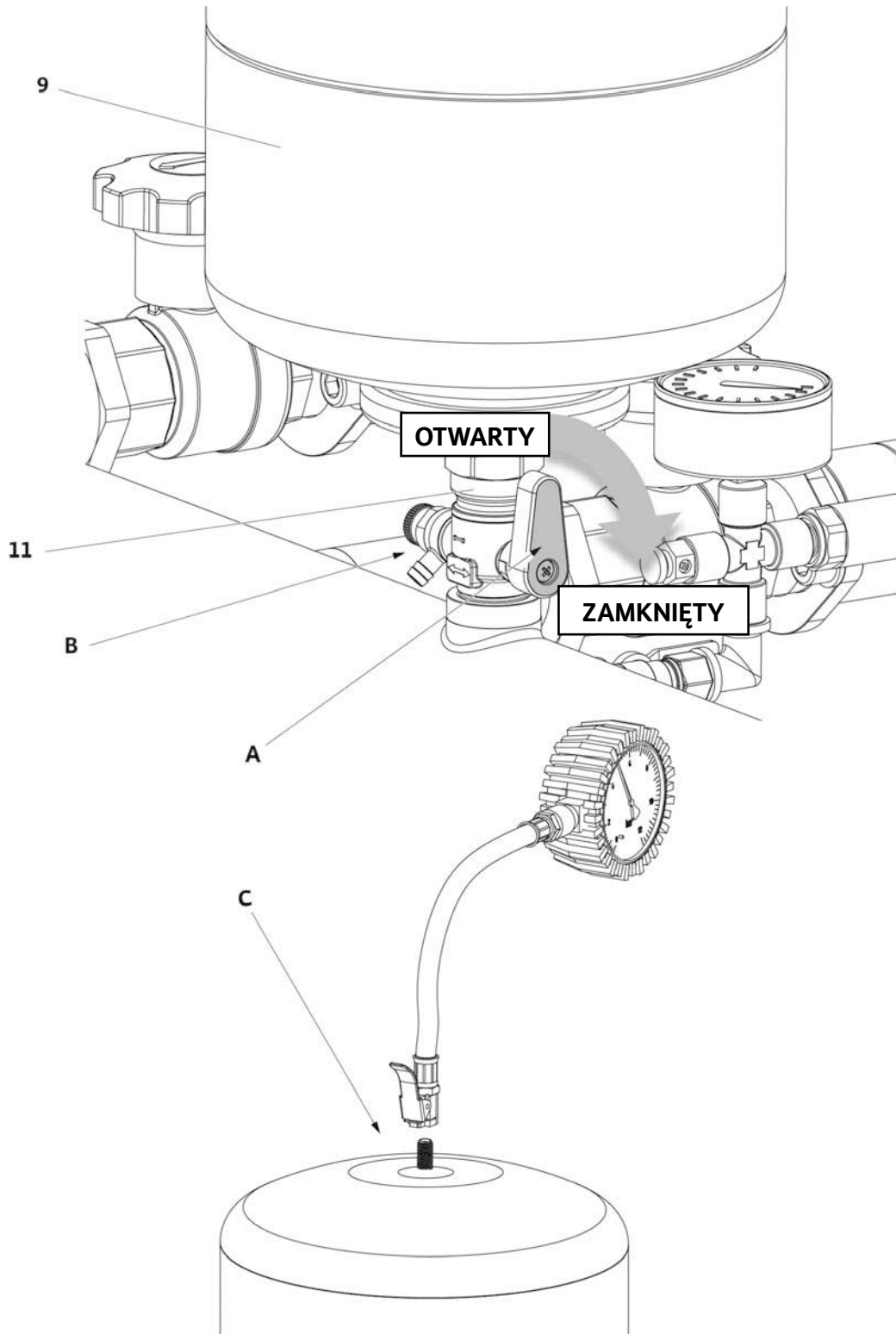
Wilo-Comfort COR .. Helix VF .../SC-FFS



Rys. 1 (rysunek szczegółowy):



Rys. 3:



Rys. 4:

Hinweis / advice / attention / atención

a → Stickstoffdruck entsprechend der Tabelle / Nitrogen pressure according to the table
 Pression d'azote conformément au tableau / Presión del nitrógeno según la tabla

b → PE [bar] Einschaltdruck / starting pressure / Pression de démarrage / Comenzar la presión

c → PN₂ [bar] Stickstoffdruck / Nitrogen pressure / Pression d'azote / Presión del nitrógeno

PE	2	2,5	3	3,5	4	4,5	5	5,5	6	6,5	7	7,5
PN ₂	1,8	2,3	2,8	3,2	3,7	4,2	4,7	5,2	5,7	6,1	6,6	7,1

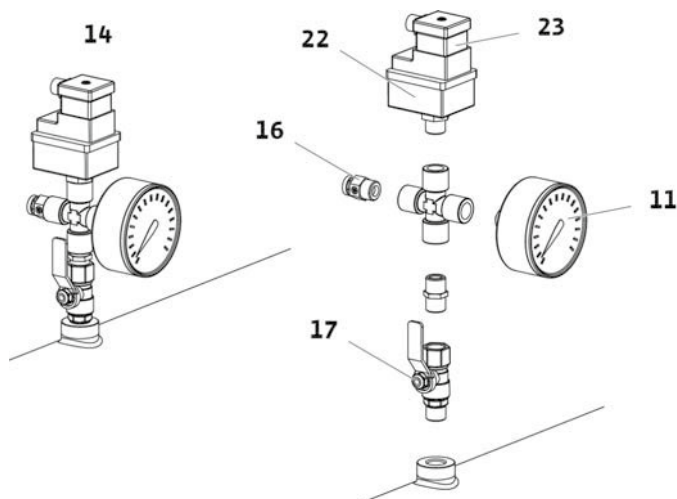
PE	8	8,5	9	9,5	10	10,5	11	11,5	12	12,5	13	13,5
PN ₂	7,5	8	8,5	9	9,5	10	10,5	11	11,5	12	12,5	13

1bar = 100000Pa = 0.1MPa = 0.1N/mm² = 10200kp/m² = 1.02kp/cm²(at) = 0.987atm = 750Torr = 10.2mWs

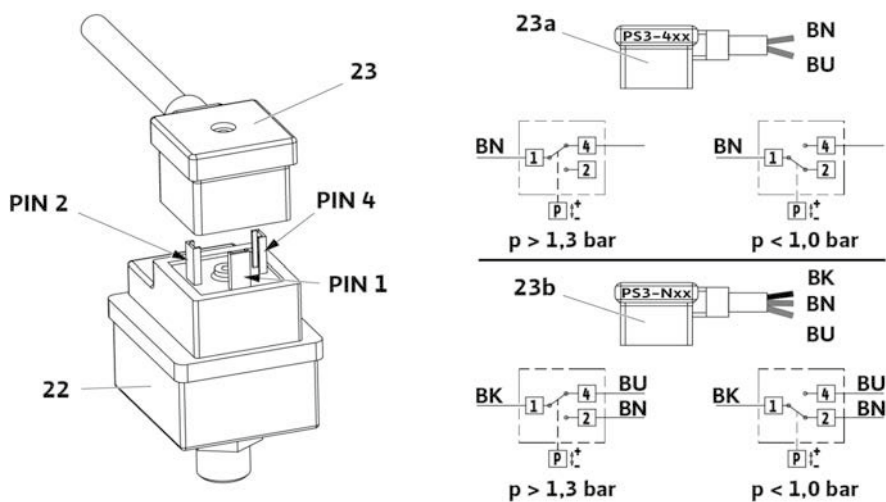
d → Stickstoffmessung ohne Wasser / Nitrogen measurement without water /
 Mesure d'azote hors eau / Medida del nitrógeno sin el agua

e → **Achtung: Nur Stickstoff einfüllen / Note: Only fill in nitrogen /**
Nota: Remplir Seulement à l'azote / Nota: Completar solamente el nitrógeno

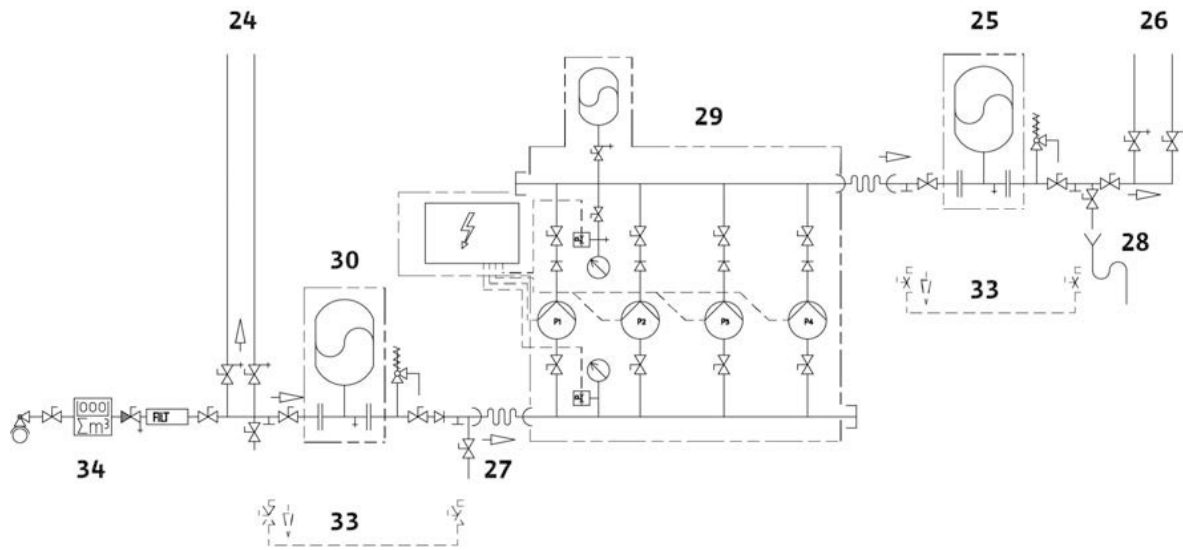
Rys. 5a:



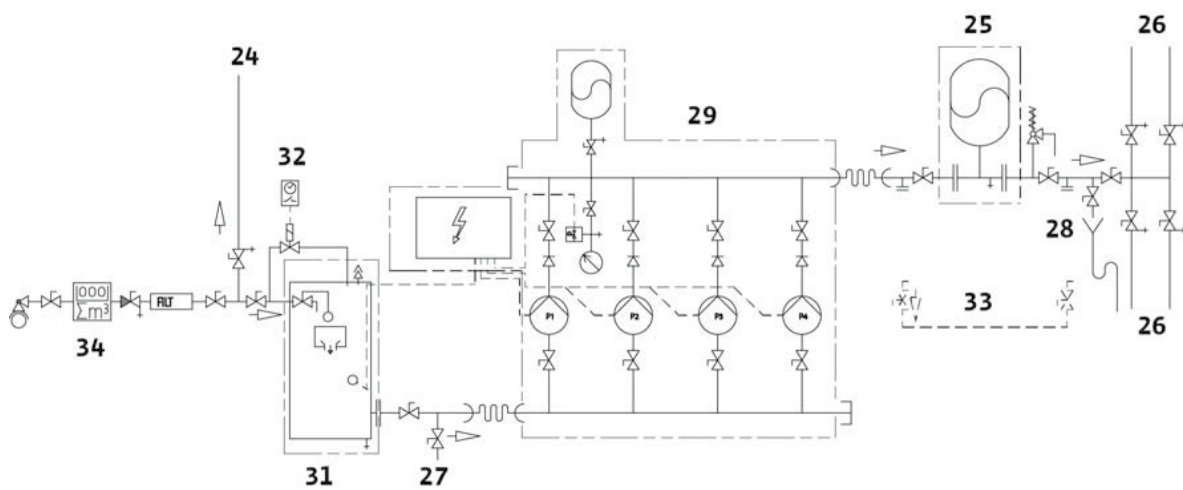
Rys. 5b:



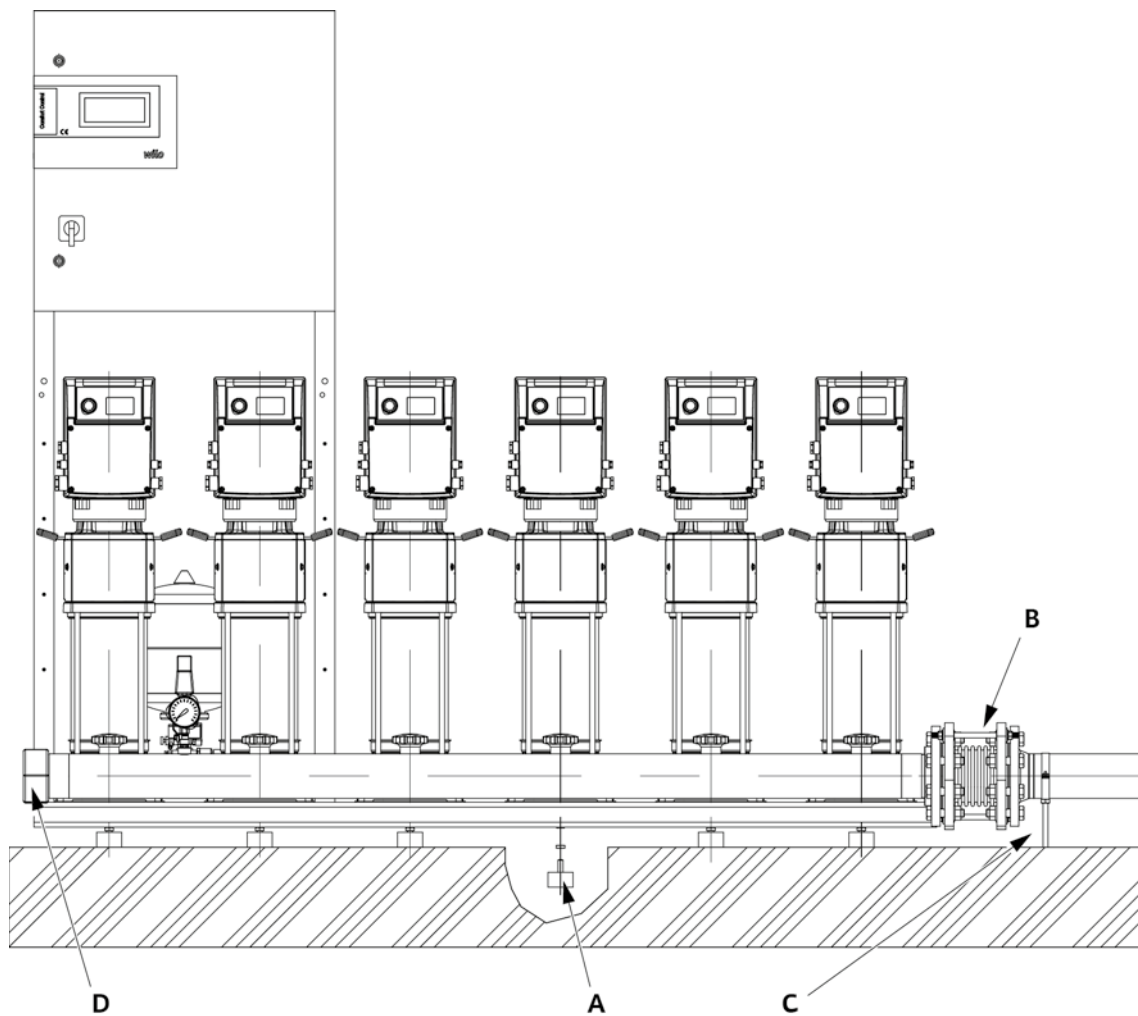
Rys. 6:



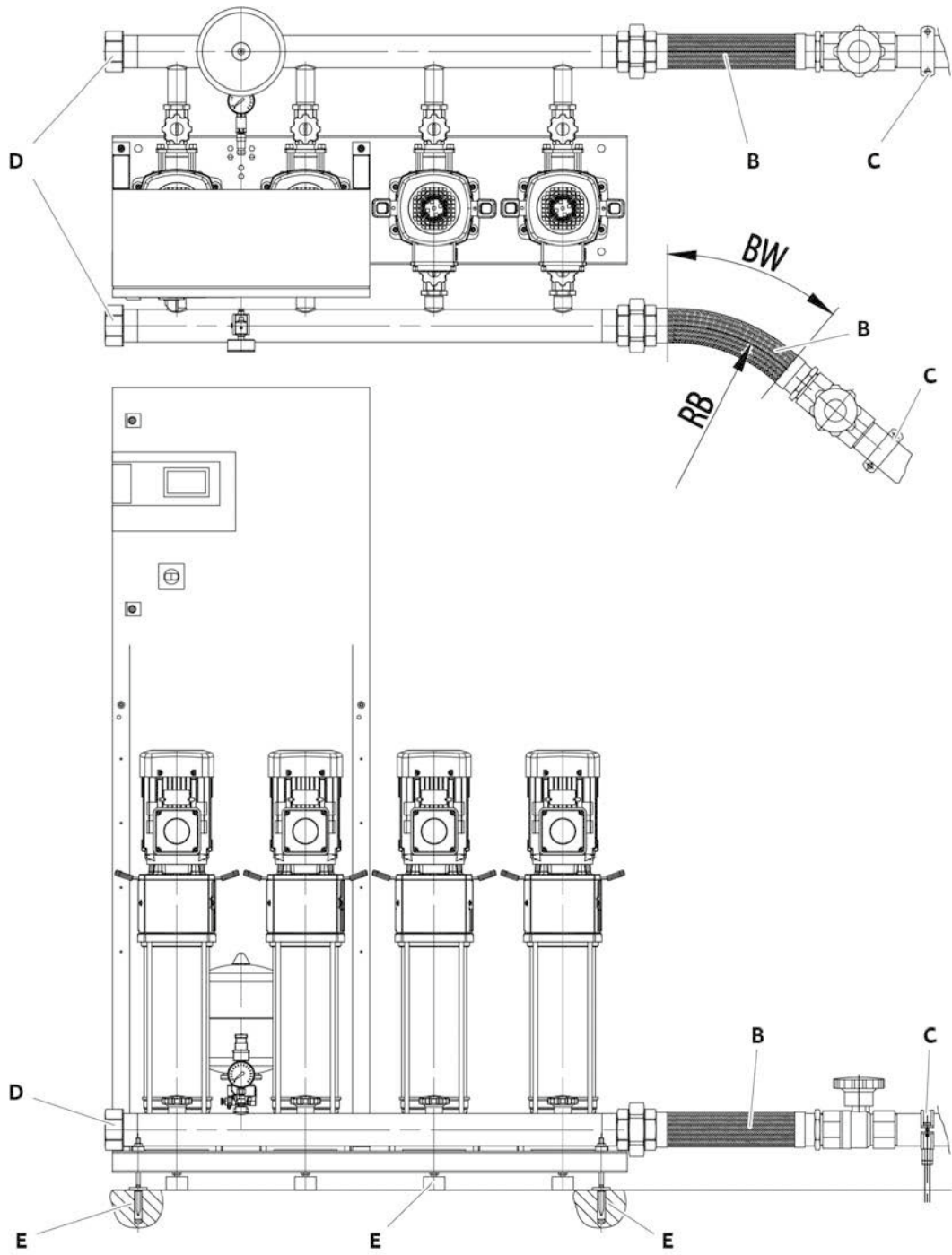
Rys. 7:



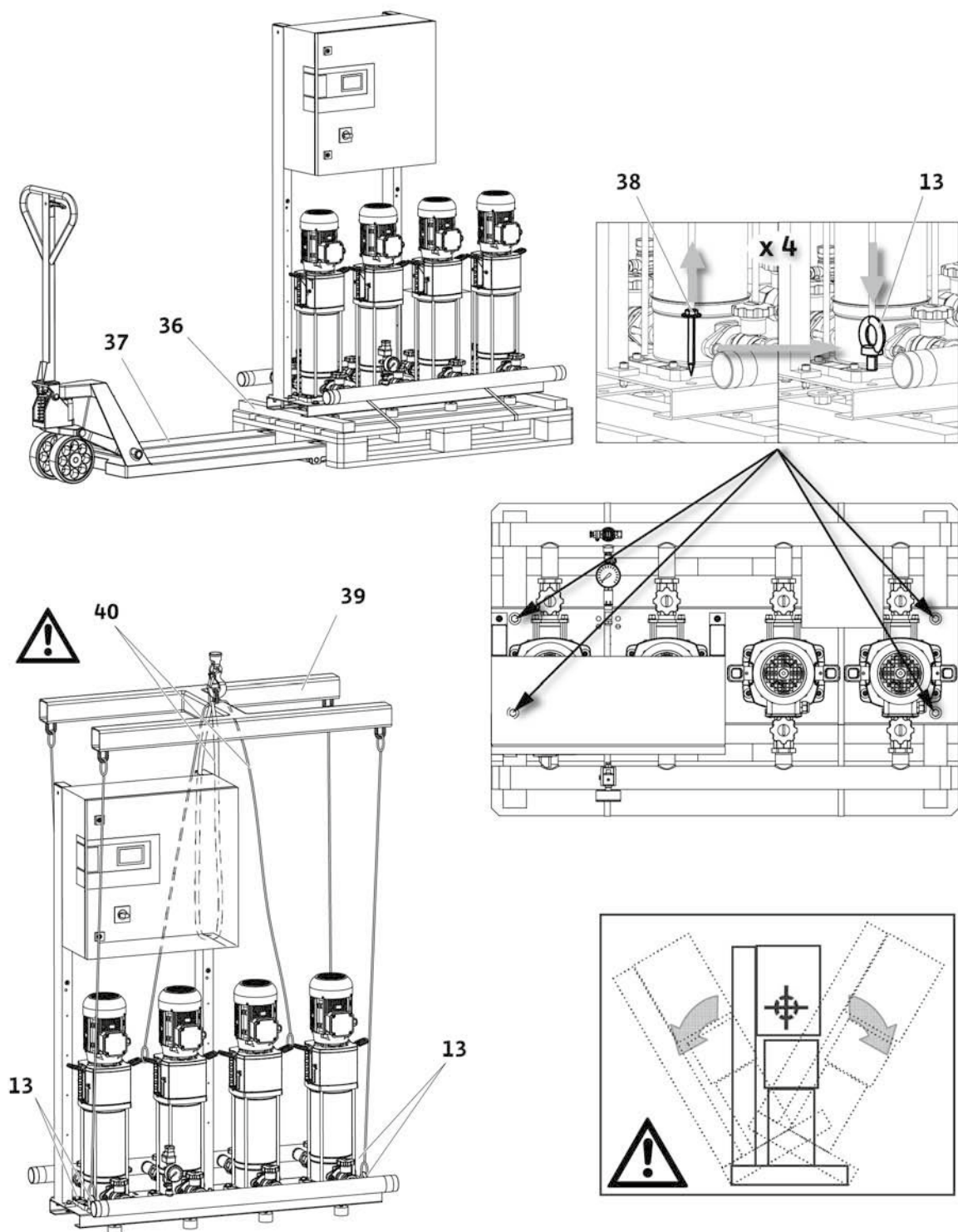
Rys. 8:



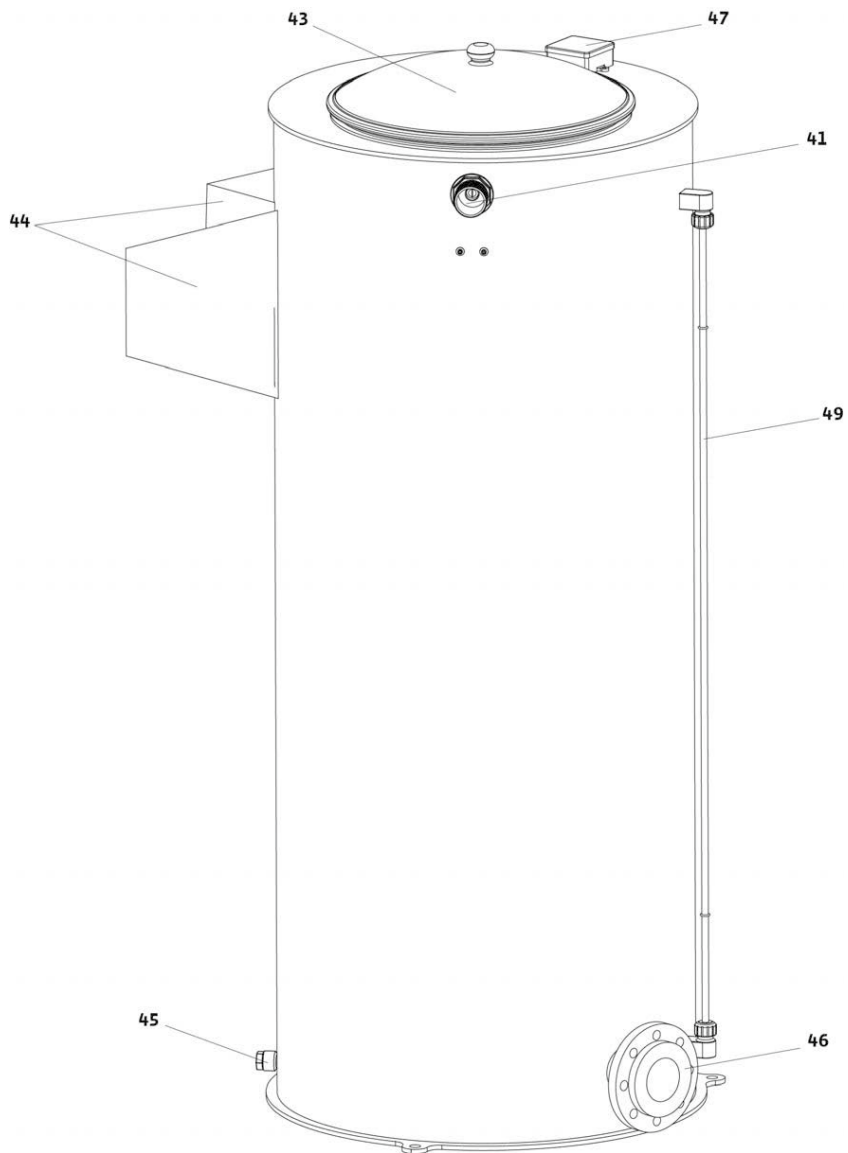
Rys. 9:



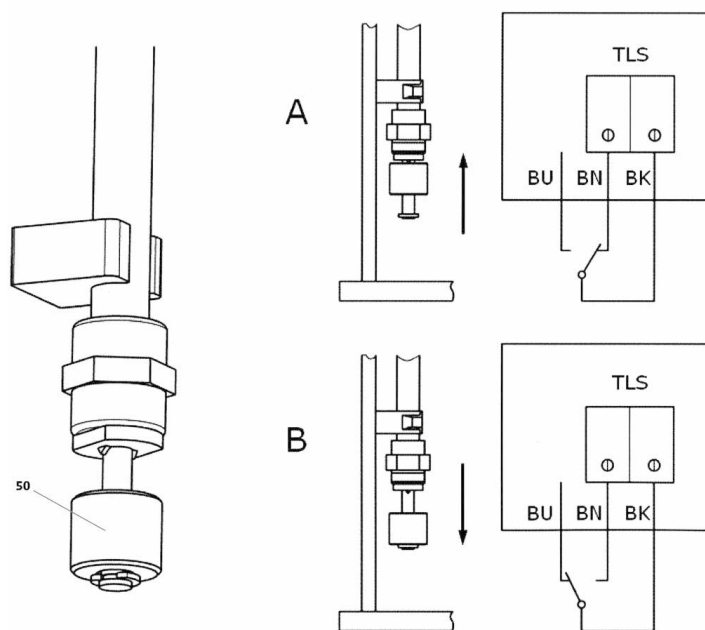
Rys. 10:



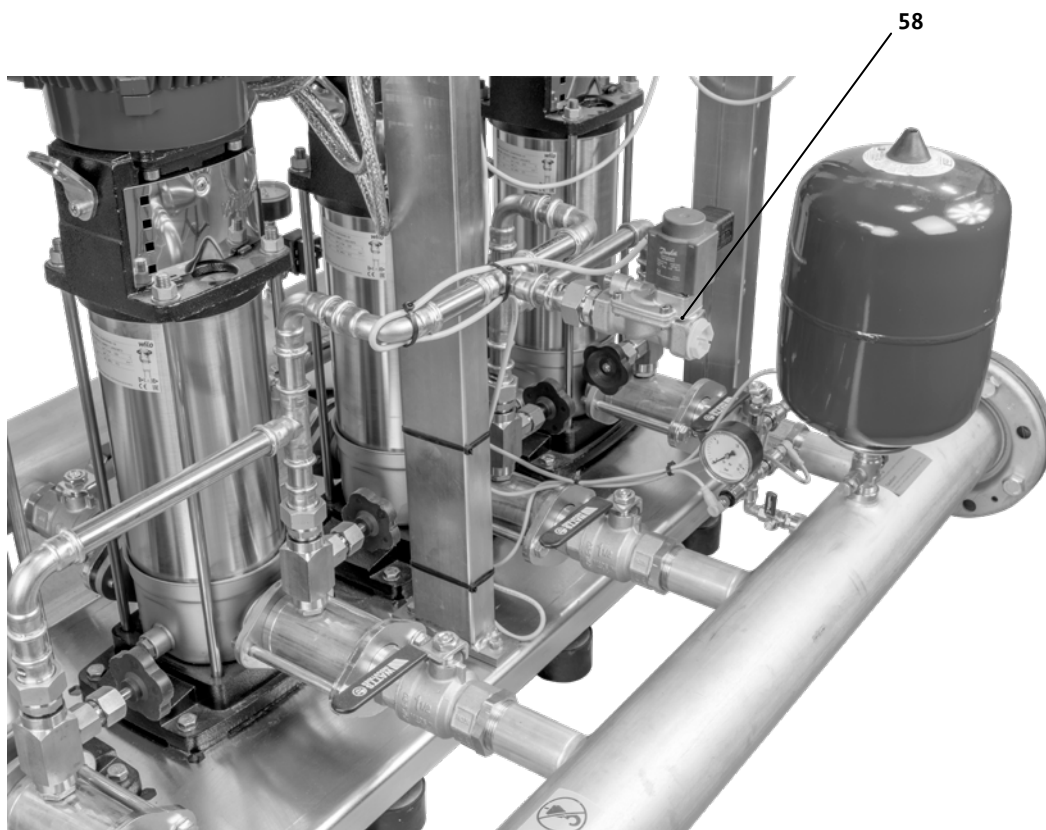
Rys. 11:



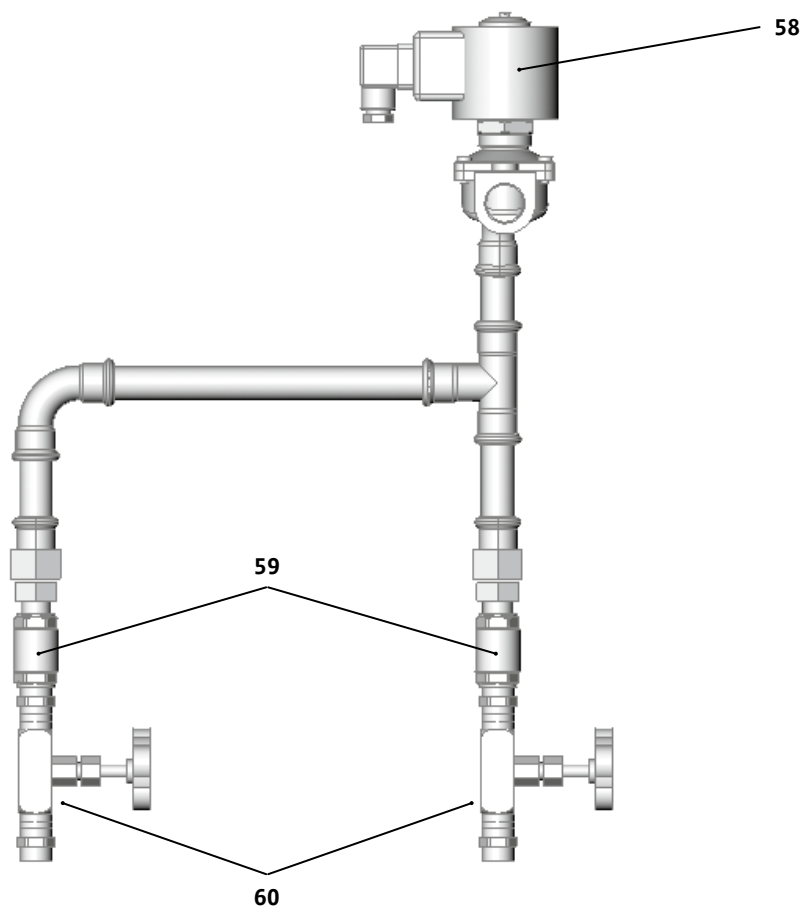
Rys. 12:



Rys. 14a:



Rys. 14b:



Objaśnienia do rysunków

Rys. 1: Przykład system do podnoszenia ciśnienia, urządzenie sterujące nad pompami „COR-2HELIX VF.../SC-FFS“

1	Pompy
2	Urządzenie sterujące SCe-Fire
3	Rama główna
4	Przewód zbiorczy dopływu
5	Przewód zbiorczy tłoczny
6	Armatura odcinająca, po stronie dopływu
7	Armatura odcinająca po stronie tłocznej
8	Zabezpieczenie przed przepływem zwrotnym
9	Ciśnieniowe naczynie przeponowe, 8 litrów
10	Armatura przelotowa
13	Konsola do mocowania urządzenia sterującego
14	Zabezpieczenie przed suchobiegiem (WMS)
15	Elektrozawór systemu minimalnego przepływu

Rys. 2: Zestaw czujników ciśnienia

9	Ciśnieniowe naczynie przeponowe
10	Armatura przelotowa
11	Manometr
12	3 czujniki ciśnienia
16	Opróżnianie/odpowietrzanie
17	Zawór odcinający

Rys. 3: Obsługa armatury przelotowej/kontrola ciśnienia w ciśnieniowym naczyniu przeponowym

9	Ciśnieniowe naczynie przeponowe
11	Armatura przelotowa
A	Otwieranie/zamykanie
B	Opróżnianie
C	Kontrola ciśnienia wstępnego

Rys. 4: Tabela zaleceń dot. ciśnienia azotu w ciśnieniowym naczyniu przeponowym (przykład) (naklejka!)

a	Ciśnienie azotu zgodnie z tabelą
b	Załączanie pompy ciśnienia podstawowego w bar PE
c	Ciśnienie azotu w bar PN 2
d	Notyfikacja: Pomiar azotu bez wody
e	Notyfikacja: Uwaga! Napełniać tylko azotem

Rys. 5a: Zestaw zabezpieczenie przed brakiem wody (WMS)

11	Manometr
14	Zabezpieczenie przed brakiem wody (WMS),
16	Opróżnianie/odpowietrzanie
17	Zawór odcinający
22	Przełącznik ciśnieniowy
23	Łącznik wtykowy

Rys. 5b: Zestaw zabezpieczenia przed brakiem wody (WMS), opis pinów i podłączenie elektryczne

22	Przełącznik ciśnieniowy (typ PS3..)
23	Łącznik wtykowy
23a	Łącznik wtykowy typu PS3-4xx (2-żyłowy) (okablowanie styku rozwiernego)
23b	Łącznik wtykowy typu PS3-Nxx (3-żyłowy) (okablowanie styku przetączego)
	Kolory żył
BN	BRAZOWY
BU	NIEBIESKI
BK	CZARNY

Rys. 6: Przykład przyłącza bezpośredniego (schemat hydrauliczny)

Rys. 7: Przykład przyłącza pośredniego (schemat hydrauliczny)

24	Przyłącza odbiorników przed systemem do podnoszenia ciśnienia
25	Ciśnieniowe naczynie przeponowe po stronie tłocznej
26	Przyłącza odbiorników za systemem do podnoszenia ciśnienia
27	Przyłącze zasilające do ptukania urządzenia (średnica nominalna = przyłącze pompy)
28	Przyłącze odwadniające do ptukania urządzenia (średnica nominalna = przyłącze pompy)
29	System do podnoszenia ciśnienia (tutaj z 4 pompami)
30	Ciśnieniowe naczynie przeponowe po stronie dopływu
31	Bezcisnieniowy zbiornik po stronie dopływu
32	Urządzenie płuczące do przyłącza dopływu do zbiornika
33	Obejście do przeglądu/konserwacji (niezamontowane na stałe)
34	Zestaw kontrolno-regulacyjny na przyłączy z sieci wodociągowej

Rys. 8: Przykład montażu: Amortyzator drgań i kompensator

A	Wkręcanie amortyzatora drgań w przygotowane gwinty i zabezpieczenie za pomocą nakrętki kontrującej
B	Kompensator z ogranicznikami długości (wyposażenie dodatkowe)
C	Mocowanie zacisku rurowego za systemem do podnoszenia ciśnienia, np. za pomocą zacisku rurowego (na miejscu)
D	Końcówki gwintowane (wyposażenie dodatkowe)

Rys. 9: Przykład montażu: Elastyczne rurociągi podłączeniowe i mocowanie do podłoża

A	Wkręcanie amortyzatora drgań w przygotowane gwinty i zabezpieczenie za pomocą nakrętki kontrującej
B	Elastyczny rurociąg podłączeniowy (wyposażenie dodatkowe)
BW	Kąt gięcia
RB	Promień gięcia
C	Mocowanie zacisku rurowego za systemem do podnoszenia ciśnienia, np. za pomocą zacisku rurowego (na miejscu)
D	Końcówki gwintowane (wyposażenie dodatkowe)
E	Mocowanie do podłoża, z izolacją dźwiękową materiałowego (na miejscu)

Rys. 10a: Wskazówki dotyczące transportu urządzenia kompaktowego
Rys. 10b: Wskazówki dotyczące transportu odrębnego urządzenia sterującego (szafa sterownicza)

2	Urządzenie regulacyjne
13	Śruby pierścieniowe do mocowania żurawika
36	Paleta transportowa/rama transportowa (przykłady)
37	Urządzenie transportowe – (przykład – wózek podnośny)
38	Mocowanie transportowe (śruby)
39	Żurawik słupowy (przykład – poprzecznicą)
40	Zabezpieczenie przed obróceniem (przykład)

Rys. 11: Zbiornik (wyposażenie dodatkowe – przykład)

41	Dopływ (z zaworem pływakowym (wyposażenie dodatkowe))
42	Napowietrzanie/odpowietrzanie z ochroną przed owadami
43	Otwór rewizyjny
44	Przelew Przygotować przewód odprowadzający o odpowiedniej długości. Zainstalować syfon lub klapę do ochrony przed owadami. Brak bezpośredniego połączenia z kanalizacją (wylot swobodny według EN1717)
45	Spust
46	Pobór (przyłącze systemu do podnoszenia ciśnienia)
47	Skrzynka zaciskowa do czujnika sygnałowego braku wody
48	Przyłącze urządzenia płuczącego (dopływ)
49	Wskaźnik poziomu

Rys. 12: Czujnik sygnałowy braku wody (wyłącznik pływakowy) ze schematem połączeń

50	Czujnik sygnałowy braku wody/wyłącznik pływakowy
A	Zbiornik napełniony, styk zamknięty (brak suchobiegu)
B	Zbiornik pusty, styk otwarty (suchobiegu)
	Kolory żył
BN	BRAZOWY
BU	NIEBIESKI
BK	CZARNY

Rys. 13a: Przykład systemu dualnego na cele ppoż. oraz innej np. bytowej/technologicznej

Rys. 13b: Aksonometria

51	Instalacja wewnętrzna przeciwpożarowa
52	Instalacja wewnętrzna bytowa/technologiczna
53	Rurociąg dopływowy z sieci wodociągowej
54	Układ Pomiarowy z przepływomierzem (wyposażenie dodatkowe obowiązkowe) ze spustem wody do zbiornika, studzienki lub z przyłączem do zrzutu wody na tereny zielne.
55	Rurociąg odprowadzający wodę z systemu zapewnienia minimalnego przepływu zespołu pomp pożarowych
56a	Czujniki przepływu na instalacji ppoż (w zakresie dostawy)
56b	Czujniki przepływu (w zakresie MOiB)
57	Element odcinający – przepustnica z siłownikiem (element MOiB)
A	Nadrzędny sterownik SCE-Fire z trybem pożarowym
B	Przetwornice częstotliwości z funkcją Fire-Mode

Rys. 14a: System obieg minimalnego przepływu

Rys. 14b

58	Elektrozawór
59	Zawór zwrotny
60	Zawór regulacyjny

Spis treści

1	Informacje ogólne	16
2	Bezpieczeństwo	16
2.1	Oznaczenie zaleceń w instrukcji obsługi.....	16
2.2	Kwalifikacje personelu.....	16
2.3	Niebezpieczeństwa wynikające z nieprzestrzegania zaleceń.....	16
2.4	Bezpieczna praca.....	16
2.5	Zalecenia dla użytkowników.....	16
2.6	Zalecenia dotyczące bezpieczeństwa przy pracach montażowych i konserwacyjnych.....	17
2.7	Samowolna przebudowa i stosowanie niewłaściwych części zamiennych.....	17
2.8	Niedopuszczalne sposoby pracy.....	17
3	Transport i magazynowanie	17
4	Zakres zastosowania	18
5	Dane produktu	18
5.1	Oznaczenie typu.....	18
5.2	Dane techniczne (wersja standardowa).....	18
5.3	Zakres dostawy.....	19
5.4	Wyposażenie dodatkowe.....	19
6	Opis produktu i wyposażenia dodatkowego	19
6.1	Opis ogólny.....	19
6.2	Części składowe systemu do podnoszenia ciśnienia.....	19
6.3	Działanie systemu do podnoszenia ciśnienia.....	20
6.3.1	Tryb pożarowy (fire mode) urządzeń sterujących SCE-Fire.....	20
6.4	Emisja hałasu.....	21
7	Montaż i instalacja	22
7.1	Miejsce montażu.....	22
7.2	Montaż.....	22
7.2.1	Fundament/podłoże.....	22
7.2.2	Podłączenie hydrauliczne i rurociągi.....	22
7.2.3	Higiena (TrinkwV 2001; rozporządzenie dot. instalacji wody użytkowej).....	23
7.2.4	Zabezpieczenie przed suchobiegiem.....	23
7.2.5	Ciśnieniowe naczynie przeponowe (wyposażenie dodatkowe).....	23
7.2.6	Zawór bezpieczeństwa (wyposażenie dodatkowe).....	24
7.2.7	Reduktor ciśnienia (wyposażenie dodatkowe).....	24
7.2.8	Zbiornik bezciśnieniowy (wyposażenie dodatkowe).....	24
7.2.9	Kompensatory (wyposażenie dodatkowe).....	25
7.2.10	Elastyczne rurociągi podłączeniowe (wyposażenie dodatkowe).....	25
7.2.11	Układ pomiarowy (wyposażenie dodatkowe).....	26
7.2.12	Moduł odciążenia instalacji bytowej (wyposażenie dodatkowe).....	26
7.2.13	System zapewnienia minimalnego przepływu.....	27
7.3	Podłączenie elektryczne.....	27
8	Uruchomienie/wyłączenie z eksploatacji	28
8.1	Przygotowania ogólne i działania kontrolne.....	28
8.2	Zabezpieczenie przed suchobiegiem (WMS) W przypadku pracy z ciśnieniem wstępnym.....	28
8.3	Uruchomienie urządzenia.....	29
8.4	Wyłączenie urządzenia z eksploatacji.....	29
9	Konserwacja	29
10	Usterki, przyczyny usterek i ich usuwanie	30
11	Części zamienne	32

1 Informacje ogólne

O niniejszym dokumencie

Instrukcja montażu i obsługi stanowi część produktu. Powinna być stale dostępna w pobliżu produktu. Ścisłe przestrzeganie tej instrukcji stanowi warunek użytkowania zgodnego z przeznaczeniem oraz należytej obsługi produktu.

Instrukcja montażu i obsługi jest zgodna z wersją produktu i stanem norm regulujących problematykę bezpieczeństwa, obowiązujących na dzień złożenia instrukcji do druku.

Deklaracja zgodności WE:

Kopia deklaracji zgodności WE stanowi odrębną część dokumentacji zespołów pomp pożarowych dostarczaną wraz z urządzeniem.

W przypadku wprowadzenia nieustalonej z nami zmiany technicznej w wymienionych w instrukcji obsługi konstrukcjach lub w przypadku nieprzestrzegania zamieszczonych deklaracji dotyczących bezpieczeństwa produktu/personelu deklaracja ta traci ważność.

2 Bezpieczeństwo

Niniejsza instrukcja obsługi zawiera podstawowe zalecenia, które należy uwzględnić podczas montażu, pracy i konserwacji urządzenia. Dlatego monter i odpowiedzialny personel specjalistyczny/użytkownik mają obowiązek przeczytać tę instrukcję obsługi przed przystąpieniem do montażu i uruchomienia. Należy przestrzegać nie tylko ogólnych zaleceń dotyczących bezpieczeństwa podanych w tym punkcie, ale także szczegółowych zaleceń dotyczących bezpieczeństwa przedstawionych w kolejnych punktach, oznaczonych symbolami niebezpieczeństwa.

2.1 Oznaczenie zaleceń w instrukcji obsługi

Symbole:



Ogólny symbol niebezpieczeństwa



Niebezpieczeństwo związane z napięciem elektrycznym



PRZYDATNE ZALECENIE

Teksty ostrzegawcze:

NIEBEZPIECZEŃSTWO!

Bardzo niebezpieczna sytuacja. Nieprzestrzeganie grozi śmiercią lub ciężkimi obrażeniami.

OSTRZEŻENIE!

Użytkownik może doznać (ciężkich) obrażeń. „Ostrzeżenie” informuje, że istnieje prawdopodobieństwo odniesienia (ciężkich) obrażeń, jeżeli zalecenie zostanie zlekceważone.

PRZESTROGA!

Istnieje niebezpieczeństwo uszkodzenia pompy/instalacji. „Przestroga” oznacza możliwość uszkodzenia produktu w przypadku niezastosowania się do wskazówki.

NOTYFIKACJA:

Użyteczne zalecenie dotyczące postępowania się produktem. Zwraca uwagę na potencjalne trudności.

Zalecenia umieszczone bezpośrednio na produkcie, jak np.

- strzałka kierunku obrotu/przeptywu,
- oznakowanie przyłączy,
- tabliczka znamionowa,
- naklejki ostrzegawcze

muszą być koniecznie przestrzegane, a tekst czytelny.

2.2 Kwalifikacje personelu

Personel zajmujący się montażem, obsługą i konserwacją musi posiadać odpowiednie kwalifikacje do wykonywania tych prac. O kwestie zakresu odpowiedzialności, kompetencji oraz kontroli personelu musi zadbać użytkownik. Jeżeli personel nie posiada wymaganej wiedzy, należy go przeszkolić i poinstruować. W razie konieczności szkolenie to może przeprowadzić producent produktu na zlecenie użytkownika.

2.3 Niebezpieczeństwa wynikające z nieprzestrzegania zaleceń

Nieprzestrzeganie zaleceń dotyczących bezpieczeństwa może prowadzić do zagrożenia dla osób, środowiska oraz produktu/instalacji. Nieprzestrzeganie zaleceń dotyczących bezpieczeństwa prowadzi do utraty wszelkich roszczeń odszkodowawczych. Nieprzestrzeganie tych zasad może nieść ze sobą w szczególności następujące zagrożenia:

- zagrożenie dla ludzi na skutek działania czynników elektrycznych, mechanicznych i bakteriologicznych,
- zagrożenie dla środowiska na skutek wycieku substancji niebezpiecznych,
- szkody materialne,
- niewłaściwe działanie ważnych funkcji produktu/instalacji,
- nieskuteczność zabiegów konserwacyjnych i napraw.

2.4 Bezpieczna praca

Należy przestrzegać zaleceń dotyczących bezpieczeństwa wymienionych w niniejszej instrukcji obsługi, obowiązujących krajowych przepisów BHP, jak również ewentualnych wewnętrznych przepisów dotyczących pracy, przepisów zakładowych i przepisów bezpieczeństwa określonych przez użytkownika.

2.5 Zalecenia dla użytkowników

Urządzenie to nie jest przeznaczone do użytku przez osoby (w tym dzieci) z ograniczonymi zdolnościami fizycznymi, sensorycznymi lub umysłowymi, a także osoby nie posiadające wiedzy i/lub doświadczenia w użytkowaniu tego typu urządzeń, chyba że będą one nadzorowane lub zostaną poinstruowane na

temat korzystania z tego urządzenia przez osobę odpowiedzialną za ich bezpieczeństwo.

Należy pilnować, aby urządzenie nie służyło dzieciom do zabawy.

- Jeżeli gorące lub zimne elementy produktu/instalacji są potencjalnym źródłem zagrożenia, należy je zabezpieczyć w miejscu pracy przed dotknięciem.
- Zabezpieczeń przed dotknięciem ruchomych elementów (np. sprzęgła) nie można demontować podczas pracy produktu.
- Wycieki (np. uszczelnienie wału) niebezpiecznych mediów (np. wybuchowych, trujących, gorących) należy odprowadzać w taki sposób, aby nie stanowiły zagrożenia dla ludzi lub środowiska naturalnego. Należy przestrzegać krajowych przepisów prawnych.
- Produkt należy chronić przed kontaktem z materiałami łatwopalnymi.
- Należy wyeliminować zagrożenia związane z energią elektryczną. Należy przestrzegać lokalnych i ogólnych przepisów (np. IEC, VDE itd.) oraz zaleceń miejscowego zakładu energetycznego.

2.6 Zalecenia dotyczące bezpieczeństwa przy pracach montażowych i konserwacyjnych

Użytkownik jest zobowiązany zadbać o to, aby wszystkie prace montażowe i konserwacyjne wykonywali autoryzowani, odpowiednio wykwalifikowani specjaliści, którzy poprzez dokładną lekturę w wystarczającym stopniu zapoznali się z instrukcją obsługi.

Prace przy produkcji/instalacji mogą być wykonywane tylko podczas przestoju urządzenia. Należy bezwzględnie przestrzegać opisanego w instrukcji montażu i obsługi sposobu postępowania podczas zatrzymywania i wyłączenia produktu/instalacji. Bezpośrednio po zakończeniu prac należy ponownie zamontować lub aktywować wszystkie urządzenia bezpieczeństwa.

2.7 Samowolna przebudowa i stosowanie niewłaściwych części zamiennych

Samowolna przebudowa i stosowanie niewłaściwych części zamiennych zagraża bezpieczeństwu produktu/personelu i powoduje utratę Deklaracji zgodności a także Krajowej Deklaracji Właściwości Użytkowych.

Zmiany konstrukcyjne (w tym demontaż kolektorów, pomp, sterownia i inne zmiany) w obrębie produktu dozwolone są tylko po uzgodnieniu z producentem i mogą być przeprowadzane pod kontrolą Serwisu Wilo Polska. Każdorazowo po dokonaniu zmiany niezbędne jest przeprowadzenie testów ciśnieniowych pompowego. Celem stosowania oryginalnych części zamiennych producenta i atestowanego wyposażenia dodatkowego jest zapewnienie bezpieczeństwa. Zastosowanie innych części wyklucza odpowiedzialność producenta za skutki z tym związane.

2.8 Niedopuszczalne sposoby pracy

Niezawodność działania dostarczonego produktu jest zagwarantowana wyłącznie w przypadku użytkowania zgodnego z przeznaczeniem (patrz ustęp 4 instrukcji obsługi). Wartości graniczne, podane w katalogu/specyfikacji, nie mogą być przekraczane (odpowiednio w górę lub w dół).

3 Transport i magazynowanie

System do podnoszenia ciśnienia jest zabezpieczony folią przed kurzem i wilgocią. Należy przestrzegać zaleceń dot. transportu i składowania, umieszczonych na opakowaniu. Sposoby dostawy:

- na jednej palecie lub wielu paletach,
- w drewnianej ramie transportowej (patrz np. Rys. 10a, 10b),
- na drewnianych elementach transportowych,
- w skrzyni transportowej.

⚠ NIEBEZPIECZEŃSTWO! Niebezpieczeństwo odniesienia obrażeń! Urządzenie należy transportować, korzystając z dopuszczonych zawiesi (Rys. 10a i 10b). Należy zwrócić uwagę na stabilność, szczególnie ze względu na konstrukcję pomp, charakteryzującą się przesunięciem środka ciężkości do góry (wywrotność!). Pasy transportowe lub liny zaczepić w dostępnych uchwytach transportowych (patrz Rys. 10a, 10b – poz. 13) lub owinąć wokół ramy głównej. Rurociągi nie są przystosowane do przyjmowania obciążenia i nie wolno ich wykorzystywać do transportu.

⚠ PRZESTROGA! Niebezpieczeństwo uszkodzenia! Obciążanie rurociągów podczas transportu może prowadzić do przecieku!

Wymiary transportowe, masy i niezbędne otwory oraz powierzchnie, które należy zapewnić na czas transportu urządzenia, są dostępne do wglądu w załączonym schemacie instalacji lub pozostałej dokumentacji.

⚠ PRZESTROGA! Niebezpieczeństwo spadku sprawności lub uszkodzenia pompy! Urządzenie należy zabezpieczyć przed wpływem wilgoci, mrozu i wysokiej temperatury oraz przed uszkodzeniami mechanicznymi, podejmując odpowiednie działania!

Podczas dostawy i wypakowywania systemów do podnoszenia ciśnienia i dostarczonego wyposażenia dodatkowego należy najpierw sprawdzić, czy opakowanie nie jest uszkodzone. W razie stwierdzenia uszkodzeń, które mogły powstać wskutek upadku lub podobnego zdarzenia:

- sprawdzić, czy system lub części wyposażenia dodatkowego nie są uszkodzone,
- poinformować firmę dostawczą (spedycyjną) lub nasz serwis techniczny, nawet jeśli nie można było stwierdzić w jednoznaczny sposób żadnych uszkodzeń urządzenia lub wyposażenia dodatkowego.

Po zdjęciu opakowania, urządzenie należy składować lub montować zgodnie z opisanymi warunkami montażu (patrz rozdział Montaż/installacja).

4 Zakres zastosowania

Zespoły pomp pożarowych Wilo-COR (...) FFS są przeznaczone do zastosowania w większych systemach zaopatrujących w wodę i służą do podwyższania oraz utrzymywania ciśnienia.

Główne przeznaczenie:

- instalacje przeciwpożarowe hydrantowe
- instalacje mgły wodnej
- instalacje zaopatrujące w wodę użytkową, głównie w wielopiętrowych budynkach mieszkalnych, szpitalach, budynkach administracyjnych i przemysłowych,
- przemysłowych systemów zaopatrujących w wodę i przemysłowych systemów chłodniczych
- instalacje nawadniające i zraszające

Należy dopilnować, aby przetłaczane medium nie było agresywne chemicznie lub mechanicznie dla

zastosowanych materiałów i nie zawierało składników powodujących abrazję lub długowłóknistych. Zasilanie systemów podnoszenia ciśnienia może być realizowane bezpośrednio z publicznej sieci wodociągowej (przyłącze bezpośrednie) lub pośrednio (przyłącze pośrednie) za pośrednictwem zbiornika.

5 Dane produktu

5.1 Oznaczenie typu

Przykład: COR-4 Helix VF 2208/SC-FFS	
COR	System do podwyższania ciśnienia z regulacją pracy pomp za pośrednictwem przetwornicy częstotliwości.
2	Liczba pomp
Helix	Typoszereg pomp (patrz załączona dokumentacja pompy)
VF	Konstrukcja pomp: V = pompa pionowa F = pompa pożarowa z certyfikatem VdS
22	Znamionowy przepływ Q [m ³ /h]
05	Liczba stopni wirnikowych pompy
SC	Urządzenie regulacyjne, Smart Controller (patrz dokumentacja sterownika)
FFS	Zespół pomp pożarowych (fire fighting set)

5.2 Dane techniczne (wersja standardowa)

Maks. przepływ	patrz katalog/specyfikacja
Maks. wysokość podnoszenia	patrz katalog/specyfikacja
Prędkość obrotowa	870 – 2900 1/min (zmienna) Helix VF
Napięcie zasilania	3– 400 V ±10% V (L1, L2, L3, PE)
Prąd znamionowy	patrz tabliczka znamionowa
Częstotliwość	50 Hz
Podłączenie elektryczne	(patrz instrukcja montażu i obsługi oraz schemat połączeń urządzenia regulacyjnego)
Klasa izolacji	F
Stopień ochrony	IP54
Pobór mocy P1	(patrz tabliczka znamionowa pompy/silnika)
Pobór mocy P2	(patrz tabliczka znamionowa pompy/silnika)
Dopuszczalna temperatura otoczenia i wilgotność otoczenia	od 5°C do 40°C RH max 50%
Dopuszczalne przetłaczane medium	Czysta woda bez osadów
Dopuszczalna temperatura przetłaczanego medium	od 3°C do 50°C
Maksymalne ciśnienie robocze	(patrz tabliczka znamionowa)
Maksymalne dopuszczalne ciśnienie na doptywie	6 bar
Liczba czujników ciśnienia po stronie tłocznej	3 szt.
Liczba naczyń ciśnieniowych	1 szt. (8 litrów)
Układ pomiarowy (wymagany osprzęt dla pompowni ppoż. zg. z Rozp. MSWiA oraz KOT)	UP40, UP50, UP80, UP100, UP150 zależnie od typu.
Moduł odcięcia instalacji bytowej (wymagany w przypadku łączenia funkcji innych niż ppoż.)	MOIB VP 32-100.
Średnice nominalne	
Podłączenie gwintowane Przewód ssawny(RPs) /ciśnieniowy (RPd)	RPs 2" /RPd 2": (..2 Helix VF 6..)
	RPs 2½"/RPd 2½" (..3 Helix VF 6..) (..4 Helix VF 6..)
	RPs 3"/RPd 3": (..2 Helix VF 10..) (..2 Helix VF 16..) (..2 Helix VF 22..) (..3 Helix VF 10..) (..4 Helix VF 10..)
Podłączenie kotłnierzone Przewód ssawny(DNs) /ciśnieniowy (DNd)	DNs 100 /DNd 100: (..3 Helix VF 16..) (..3 Helix VF 22..) (..4 Helix VF 16..)
	DNs 125 /DNd 100: (..4 Helix VF 22..)

5.3 Zakres dostawy

- System do podnoszenia ciśnienia,
- Instrukcja montażu i obsługi systemu do podnoszenia ciśnienia,
- Instrukcja montażu i obsługi urządzenia regulacyjnego,

5.4 Wyposażenie dodatkowe

Wyposażenie dodatkowe w razie potrzeby należy zamawiać oddzielnie.

W przypadku zestawów pomp pożarowych poniższe wyposażenie jest obligatoryjne:

- Układ pomiarowy (przykład Rys. 13a),
- Moduł odcięcia instalacji bytowej Wilo-MOIB (tylko w przypadku łączenia funkcji innych niż ppoż. – systemy dualne)

Części wyposażenia dodatkowego dostępne w ofercie Wilo to np.:

- Otwarty zbiornik (przykład Rys. 11),
- Większy zbiornik wyrównawczy (po stronie ssawnej i tłocznej),
- Zawór bezpieczeństwa,
- Zabezpieczenie przed pracą na sucho / suchobiegiem.

W przypadku pracy z ciśnieniem wstępnym dla urządzeń z regulacją częstotliwości domyślnie zainstalowano przełącznik ciśnienia po stronie dopływu, który pełni rolę ochrony przed suchobiegiem! (Rys. 5a, 5c)

W przypadku pracy z bezciśnieniowym zbiornikiem wstępnym:

- Wyłącznik pływakowy
- Elektrody do zabezpieczenia przed suchobiegiem z przekaźnikiem poziomu
- Elektrody do trybu pracy ze zbiornikiem (specjalne wyposażenie dodatkowe na zapytanie)
- Elastyczne rurociągi podłączeniowe (Rys. 9, B),
- Kompensatory (Rys. 8, B),
- Kołnierze i końcówki gwintowane (Rys. 8 i 9, D),
- Okładzina dźwiękochłonna (specjalne wyposażenie dodatkowe na zapytanie).

6 Opis produktu i wyposażenia dodatkowego

6.1 Opis ogólny

Zespół pomp pożarowych Wilo-COR.../FSS do podnoszenia ciśnienia dostarczany jest jako gotowe do podłączenia urządzenie kompaktowe razem ze zintegrowanym układem regulacji. Składa się z od 1 do 4 normalnie zasysających, wielostopniowych, pionowych, wysokociśnieniowych pomp wirowych, które są wyposażone w kompletne, łączące je ze sobą orurowanie i zamontowane na wspólnej ramie głównej.

Do wykonania pozostają tylko dopływy przewodu dopływowego i ciśnieniowego oraz podłączenie zasilania elektrycznego. Ewentualnie należy jeszcze zamontować zamawiane i dostarczane oddzielnie wyposażenie dodatkowe.

System do podnoszenia ciśnienia z normalnie zasysającymi pompami można podłączyć do sieci wodociągowej zarówno pośrednio (Rys. 7 – system rozdzielający z bezciśnieniowym zbiornikiem), jak i bezpośrednio (Rys. 6 – przyłącze bez systemu rozdzielającego). Szczegółowe zalecenia dot. zastosowanej konstrukcji pompy można znaleźć w załączonej instrukcji montażu i obsługi pompy.

W przypadku zaopatrzenia w wodę użytkową i/lub zaopatrzenia w celach ochrony przeciwpożarowej należy uwzględnić obowiązujące przepisy prawa i wytyczne norm. **System należy eksploatować i utrzymywać zgodnie z obowiązującymi przepisami, w sposób zapewniający stałą niezawodność zaopatrzenia w wodę i wykluczający szkodliwy wpływ na publiczną sieć wodociągową lub inne instalacje.** Przy podłączaniu i wyborze sposobu podłączenia do publicznych sieci wodociągowych należy przestrzegać obowiązujących przepisów lub norm (patrz ustęp 4); uzupełnionych w razie potrzeby o **przepisy przedsiębiorstw wodociągowych lub ochrony przeciwpożarnej.** Ponadto należy uwzględnić uwarunkowania lokalne (np. zbyt wysokie ciśnienie lub duże wahania ciśnienia wstępnego, wymagające w razie potrzeby montażu reduktora ciśnienia).

6.2 Części składowe systemu do podnoszenia ciśnienia

Całe urządzenie składa się z różnych części głównych. Informacje dot. części/komponentów istotnych z punktu widzenia obsługi urządzenia znajdują się w osobnej instrukcji montażu i obsługi, należącej do zakresu dostawy (patrz również załączony schemat instalacji).

Mechaniczne i hydrauliczne komponenty urządzenia (Rys. 1–3): Urządzenie kompaktowe jest zamontowane na ramie głównej z amortyzatorami drgań (3). Składa się ono z grupy od 1 do 4 wysokociśnieniowych pomp wirowych (1) połączonych z instalacją za pośrednictwem zbiorczego przewodu dopływowego (4) i tłoczego (5). Na każdej pompie, po stronie dopływu (6) i po stronie tłocznej (7), jest zamontowany armatura odcinająca oraz, po stronie tłocznej, zabezpieczenie przed przepływem zwrotnym (8).

Na przewodzie tłocznym (5) zamontowany jest zestaw czujników ciśnienia z możliwością odcięcia wraz manometrem (11) oraz 8-litrowy zbiornik wyrównawczy (9) z armaturą przelotową z możliwością odcięcia dopływu (10) (do przepływu zgodnie z normą DIN 4807 – część 5) (patrz również Rys. 2 i 3).

W przypadku urządzeń o regulowanej częstotliwości również przed przewodem zbiorczym dopływu zamontowano standardowo odcinany podzespół z **przetłaczniakiem ciśnienia (12) i manometrem (11) (patrz Rys. 5a, 5c) do zabezpieczenia przed suchobiegiem. Zawory zwrotne specjalnej konstrukcji Wilo posiadają przyłącza do zaworów regulacyjnych przepływu minimalnego (patrz Rys.**

14b). Dalej połączone są one w zbiorczy przewód tłoczny zakończony elektrozaworem sterowanym przez urządzenie S Ce-Fire. Instalacja ta ma zabezpieczyć pompy przed pracą poniżej przepływu minimalnego.

Wysokociśnieniowe pompy wirowe (1):

W zależności od zastosowania i wymaganych parametrów wydajnościowych, w systemie do podnoszenia ciśnienia instalowane są różne typy wielostopniowych, wysokociśnieniowych pomp wirowych Helix VF z certyfikatem VdS. Liczba pomp może wynosić od 1 do 4. Stosowane są pompy ze zintegrowaną przetwornicą częstotliwości (Helix VF). Informacje na temat pomp znajdują się w załączonej instrukcji montażu i obsługi.

Urządzenie regulacyjne (2):

Do sterowania i regulacji systemu do podnoszenia ciśnienia Wilo-Comfort służy urządzenie regulacyjne typoszeregu S Ce-Fire.

Informacje o systemie regulacyjnym wbudowanym w system do podnoszenia ciśnienia znajdują się w załączonej instrukcji montażu i obsługi i na odpowiednim schemacie połączeń.

Zestaw ciśnieniowe naczynie przeponowe (Rys. 2 i 3):

- Zbiornik wyrównawczy (9) z armaturą przepływową (10) z możliwością odcięcia dopływu

Zestaw czujnika ciśnienia (Rys. 2) po stronie tłocznej:

- Manometr (11)
- Czujnik ciśnienia (12a)
- Podłączenie elektryczne, czujnik ciśnienia (12b)
- Opróżnianie/odpowietrzanie (16)
- Zawór odcinający (17)

Zestaw przełącznika ciśnienia (Rys. 5a) po stronie dopływu :

- Manometr (11)
- Czujnik ciśnienia (12a)
- Podłączenie elektryczne, czujnik ciśnienia (12b)
- Opróżnianie/odpowietrzanie (16)
- Zawór odcinający (17)

6.3 Działanie systemu do podnoszenia ciśnienia

Zestawy pomp pożarowych do podnoszenia ciśnienia typoszeregu Wilo-COR../SC-FFS są standardowo wyposażone w normalnie zasysające, wielostopniowe, wysokociśnieniowe pompy wirowe ze zintegrowaną przetwornicą częstotliwości. Są one zasilane wodą za pośrednictwem przewodu zbiorczego dopływu.

- W przypadku wersji pracujących w trybie zasysania z niżej położonych zbiorników, w każdej pompie należy zainstalować osobny, próżnioszczelny i odporny na ciśnienie przewod ssawny z zaworem stopowym, który zawsze powinien być poprowadzony do góry w kierunku

od zbiornika do urządzenia. Pompy podwyższają ciśnienie i tłoczą wodę przez zbiorczy przewód tłoczny do odbiornika. Ponadto są włączane i wyłączane lub regulowane w zależności od ciśnienia.

Czujniki ciśnienia służą do stałego pomiaru wartości rzeczywistej ciśnienia, przekształcenia jej na sygnał prądowy i transmisję do dostępnego urządzenia regulacyjnego.

Za pomocą urządzenia regulacyjnego można włączać, dotaczać i wyłączać pompy w zależności od potrzeb i rodzaju regulacji. W przypadku stosowania pomp ze zintegrowaną przetwornicą częstotliwości prędkość obrotowa jednej lub kilku pomp zmienia się aż do osiągnięcia ustawionych parametrów regulacji (dokładniejszy opis trybu

i przebiegu regulacji znajduje się w instrukcji montażu i obsługi urządzenia regulacyjnego). Całkowity przepływ w instalacji jest realizowany przez jedną lub kilka pomp. Dużą zaletą takiego rozwiązania jest dokładne dostosowanie mocy instalacji do rzeczywistego zapotrzebowania oraz praca pomp w najkorzystniejszym w danym momencie zakresie mocy. Taka koncepcja zapewnia wysoką sprawność i oszczędne zużycie energii.

Pompa uruchamiana w pierwszej kolejności to pompa obciążenia podstawowego. Wszystkie pozostałe pompy, niezbędne do osiągnięcia punktu pracy instalacji, to pompy obciążenia szczytowego. Podczas wymiarowania instalacji, mającej służyć do zaopatrzenia w wodę użytkową lub wodę do celów poż. zaleca się aby jedna pompa pełniła funkcję pompy rezerwowej, co oznacza, że przy maksymalnym poborze jedna pompa jest zawsze wyłączona lub w gotowości.

Aby zapewnić równomierne wykorzystanie wszystkich pomp, system regulacji steruje naprzemienną pracą pomp, co oznacza, że regularnie zmienia się kolejność włączania i przyporządkowanie funkcji – pompa podstawowa/obciążenia szczytowego lub pompa rezerwowa.



NOTYFIKACJA: Zestaw pomp pożarowych COR (...) FFS posiada dedykowany tryb pracy pożarowej (fire mode) charakteryzujący się inną logiką od trybu podstawowego. Szczegóły w instrukcji od sterownika S Ce-FFS.

6.3.1 Tryb pożarowy (fire mode) urządzeń sterujących S Ce-Fire

Po aktywacji trybu pożarowego ręcznie lub poprzez zewnętrzny sygnał z czujnika przepływu na instalacji przeciwpożarowej sterownik blokuje możliwość wyłączenia pomp automatycznie. Uruchamiane są wszystkie pompy w zestawie i symultanicznie regulowana jest ich praca w zakresie minimum – maksimum prędkości obrotowej zależnie od sygnału z czujników ciśnienia.

3 Czujniki ciśnienia (zakres pomiaru ustawia się w menu sterownika 5.2.1.0) dostarczają wartość

rzeczywistą wielkości regulowanej w postaci sygnału prądowego od 4 do 20 mA. Regulator wylicza średnią wartość sygnału i na tej podstawie utrzymuje stały poziom ciśnienia w systemie poprzez porównanie wartości zadanej/rzeczywistej (ustawienie podstawowej wartości zadanej › patrz menu sterownika 1.2.1.1).

Sygnał o zadziałaniu zestawu w trybie pożarowym wysyłany jest do odbiornika zewnętrznego (np. centralka SAP), świeci się również czerwona dioda.

Sterownik automatycznie wysyła sygnał do zamknięcia armatury wykonawczej na instalacji wody bytowej (o ile taka jest obsługiwana przez zestaw) oraz po ustawionym fabrycznie okresie zwłoki sprawdza czy występuje przepływ w instalacji bytowej za armaturą wykonawczą.

Jeżeli mimo wymogu zadziałania systemu MOIB nadal występuje przepływ – zgłaszany jest błąd MOIB.

Przepływ w instalacji przeciwpożarowej monitorowany jest czujnikiem przepływu. W przypadku braku przepływu aktywowany jest elektrozawór na bypassie przepływu minimalnego zestawu w celu zabezpieczenia pomp przez przegrzaniem.

Funkcje zerowego przepływu, naprzemienności pracy, pompy rezerwowej, wyłączanie zewnętrzne, a nawet zabezpieczenia przed suchobiegiem są nieaktywne.

Wyłączenie trybu pożarowego i powrót do trybu podstawowego możliwe jest tylko przez wciśnięcie ręcznego przycisku na elewacji sterownika „FIRE MODE STOP”.

Naczynie ciśnieniowe

Zamontowane ciśnieniowe naczynie przeponowe (pojemność całkowita ok. 8 litrów) oddziałuje na czujnik ciśnienia po stronie tłocznej na zasadzie bufora i zapobiega drganiom systemu regulacji podczas włączania i wyłączania instalacji. Ponadto zapewnia ono niewielki pobór wody (np. przy niewielkich przeciekach) z dostępnych zapasów bez włączania pompy obciążenia podstawowego. Zmniejsza to częstotliwość załączania pomp i stabilizuje stan roboczy systemu do podnoszenia ciśnienia.

		Zamionowa moc silnika [kW]				
		1,1	2,2	4	5,5	7,5
Poziom ciśnienia akustycznego maks. (**) L _{pa} w [dB(A)]	1 pompa	70	70	71	72	72
	2 pompy	73	73	74	75	75
	3 pompy	75	75	76	77	77
	4 pompy	76	76	77	78	78

Rzeczywista znamionowa moc silników dostarczonych pomp jest podana na tabliczce znamionowej silnika. W oparciu o wartość hałasu emitowanego przez pompę pojedynczą dostarczonego typu można

⚠ PRZESTROGA! Niebezpieczeństwo uszkodzenia!
W celu ochrony uszczelnienia mechanicznego i łożysk ślizgowych nie dopuszczać do suchobiegu pomp. Suchobieg może spowodować nieszczelność pompy!

W przypadku urządzeń z regulacją częstotliwości ciśnienie wstępne monitoruje czujnik ciśnienia, zainstalowany po stronie dopływu i transmituje w postaci sygnału elektrycznego do sterownika. Gdy ciśnienie wstępne jest zbyt niskie, nastąpi wydanie komunikatu o usterce i zatrzymanie pomp. (Dokładniejszy opis – patrz instrukcja montażu i obsługi urządzenia regulacyjnego)

W przypadku przyłącza pośredniego (system rozdzielający przez bezciśnieniowy zbiornik), zabezpieczenie przed suchobiegiem musi być zapewnione przez zależny od poziomu nadajnik sygnału montowany w zbiorniku po stronie zasilania. W przypadku zastosowania zbiornika Wilo (jak na Rys. 11), wyłącznik pływakowy należy do zakresu dostawy (patrz Rys. 12).

W zbiornikach zamontowanych przez Użytkownika można zainstalować różne nadajniki sygnału z oferty Wilo (np. wyłącznik pływakowy WA65 lub elektrody sygnalizujące suchobieg z przekaźnikiem poziomym).

⚠ OSTRZEŻENIE! Zagrożenie zdrowia!
W instalacjach wody użytkowej należy stosować materiały, które nie wpływają negatywnie na jakość wody!

⚠ NOTYFIKACJA:
W przypadku pracy w trybie pożarowym suchobieg oraz wszystkie inne informacje o awariach są ignorowane przez sterownik z godnie z wymogami Krajowej Oceny Technicznej CNBOP-PIB.

6.4 Emisja hałasu

Systemy do podnoszenia ciśnienia są – jak to wynika z punktu 5.1 – dostarczane z pompami różnych typów i w różnej liczbie. Dlatego podanie całkowitego poziomu hałasu wszystkich wariantów systemów do podnoszenia ciśnienia nie jest możliwe.

W poniższym zestawieniu uwzględniono pompy standardowych typoszeregów Helix VF o max. mocy silnika do 7,5 kW z przetwornicą częstotliwości:

obliczyć przybliżony, całkowity poziom hałasu całej instalacji, postępując zgodnie z podaną niżej metodą.

Obliczenie		
Pompa pojedyncza	dB(A)
2 pompy łącznie	+3	dB(A) (tolerancja +0,5)
3 pompy łącznie	+4,5	dB(A) (tolerancja +1)
4 pompy łącznie	+6	dB(A) (tolerancja +1,5)
Całkowity poziom hałasu =	dB(A)

Przykład (system do podnoszenia ciśnienia z 4 pompami)		
Pompa pojedyncza	74	dB(A)
4 pompy łącznie	+6	dB(A) (tolerancja +1,5)
Całkowity poziom hałasu =	od 80,0 do 81,5	dB(A)



OSTRZEŻENIE! Zagrożenie zdrowia!

W przypadku poziomu ciśnienia akustycznego powyżej 80 dB(A) personel obsługowy i osoby przebywające w pobliżu pracującego urządzenia powinny bezwzględnie stosować środki ochrony słuchu!

7 Montaż i instalacja

7.1 Miejsce montażu

- System do podnoszenia ciśnienia należy zamontować w centrali technicznej lub w suchym, dobrze wentylowanym i zabezpieczonym przed mrozem, oddzielnym pomieszczeniu, zamykanym na klucz.
- Pomieszczenie należy zabezpieczyć przed zalaniem, zestaw pompy nie może pracować pod wodą.
- W przypadku zastosowania na cele ochrony ppoż. pomieszczenie pompowni powinno stanowić oddzielną strefę pożarową.
- W pomieszczeniu należy zapewnić odpowiednio wymiarowany system odwadniania podłoża (podłączenie do kanalizacji lub podobne).
- Należy chronić pomieszczenie przed szkodliwymi gazami.
- Zapewnić odpowiednią ilość miejsca na prace konserwacyjne. Wymiary główne są podane na załączonym schemacie instalacji. Pozostawić swobodny dostęp do urządzenia z przynajmniej dwóch stron.
- Powierzchnia montażu musi być pozioma i płaska. Za pomocą amortyzatorów drgań na ramie głównej można wyrównać niewielkie różnice wysokości. W razie konieczności odkręcić przeciwnakrętkę i nieco wykręcić odpowiedni amortyzator drgań. Następnie ponownie dokręcić przeciwnakrętkę.
- Urządzenie jest przeznaczone do pracy w maksymalnej temperaturze otoczenia wynoszącej od 0°C do 40°C i względnej wilgotności powietrza wynoszącej 50%.
- Nie zaleca się montażu i eksploatacji urządzenia w pobliżu pomieszczeń mieszkalnych i sypialnych.
- Aby uniknąć przenoszenia dźwięku materiałowego oraz zapewnić bez napięciowe połączenie z rurociągami położonymi z przodu i z tyłu, zaleca się zastosować kompensatory

(Rys. 9 – B) z ogranicznikami długości lub elastyczne rurociągi podłączeniowe (Rys. 10 – B)!

7.2 Montaż

7.2.1 Fundament/podłoże

Konstrukcja systemu do podnoszenia ciśnienia umożliwia jego montaż na podłożu betonowym. Przez ustawienie ramy głównej na amortyzatorach drgań o regulowanej wysokości zapewniona jest izolacja dźwiękowa względem bryły budynku.



NOTYFIKACJA!

Ze względu na warunki techniczne podczas transportu, amortyzatory drgań mogą nie być zamontowane w dostarczonym urządzeniu. Przed montażem systemu do podnoszenia ciśnienia upewnić się, czy wszystkie amortyzatory drgań są zamontowane i zabezpieczone za pomocą nakrętek gwintowanych (patrz również Rys. 8, A).

Należy uwzględnić:

W przypadku dodatkowego zamocowania do podłogi w miejscu eksploatacji (podobny przykład na Rys. 9, E) należy podjąć właściwe działania zapobiegające przenoszeniu dźwięku materiałowego.

7.2.2 Podłączenie hydrauliczne i rurociągi

W przypadku podłączenia do publicznej sieci wody użytkowej należy uwzględnić wymogi lokalnego przedsiębiorstwa wodociągowego.

Urządzenie można podłączyć dopiero po zakończeniu wszelkich prac spawalniczych i lutowniczych oraz po wymaganym płukaniu lub ewent. dezynfekcji rurociągu i systemu do podnoszenia ciśnienia (patrz punkt 7.2.3).

Należy zainstalować rurociągi, doprowadzone przez użytkownika, w sposób niewywołujący naprężeń! W tym celu zaleca się zastosowanie kompensatorów z ogranicznikiem długości lub elastycznych rurociągów podłączeniowych, aby zapobiec nadmiernemu naprężeniu połączeń rurowych i zminimalizować przenoszenie drgań urządzenia na instalację w budynku. Mocowań rurociągów nie należy umieszczać

na orurowaniu systemu do podnoszenia ciśnienia, aby uniknąć przenoszenia dźwięku materiałowego na bryłę budynku (przykład patrz Rys. 9, 10, C). Podłączenie może zostać wykonane, w zależności od warunków lokalnych, z prawej lub lewej strony urządzenia. Zamontowane kołnierze zaślepiające lub końcówki gwintowane należy w razie potrzeby przełożyć.

Opór przepływu przewodu ssawnego utrzymywać na minimalnym poziomie (tzn. krótkie przewody, niewielka liczba kolan, wystarczająco duże zawory odcinające), w przeciwnym razie, przy dużym przepływie, na skutek znacznych strat ciśnienia może uruchomić się zabezpieczenie przed suchobiegiem (Uwzględnić nadwyżkę antykawitacyjną pompy, unikać strat ciśnienia i kawitacji).

7.2.3 Higiena (TrinkwV 2001; rozporządzenie dot. instalacji wody użytkowej)

Udostępniony do użytku system do podnoszenia ciśnienia jest zgodny z obowiązującymi regulacjami techniki, w szczególności z normą DIN 1988 i przeszło fabryczną kontrolę działania. Należy uwzględnić, że w przypadku zastosowania w instalacjach wody użytkowej cały system zaopatrzenia w wodę użytkową należy przekazać Użytkownikowi w stanie nie budzącym zastrzeżeń pod względem higieny.

Dodatkowo przestrzegać odpowiednich zaleceń normy DIN 1988 część 2 rozdział 11.2 oraz komentarzy do normy DIN. Zgodnie z rozporządzeniem dot. instalacji wody użytkowej (TwVO) § 5, ustęp 4 Wymogi mikrobiologiczne, oznacza to konieczność przepłukania lub ewentualnie również dezynfekcji urządzenia. Obowiązujące wartości graniczne są zawarte w rozporządzeniu TwVO § 5.



OSTRZEŻENIE! Zanieczyszczona woda użytkowa zagraża zdrowiu! Przepłukanie przewodu i urządzenia zmniejsza ryzyko obniżenia jakości wody użytkowej. Po dłuższej przerwie w eksploatacji urządzenia konieczne wymienić wodę!

Zalecenie w zakresie wykonania płukania urządzenia w prosty sposób:

- Montaż trójnika po stronie tłocznej systemu do podnoszenia ciśnienia przed następnym urządzeniem odcinającym. Jeżeli w systemie występuje ciśnieniowe naczynie przeponowe trójnik należy zamontować bezpośrednio za nim. Odgańlenie trójnika, z zamontowanym urządzeniem odcinającym, służy do opróżniania, przy przepłukiwaniu, do systemu odprowadzania ścieków i musi być zwymiarowane odpowiednio do maksymalnego przepływu pompy pojedynczej (patrz Rys. 6 i 7 poz. 28). Jeżeli wykonanie swobodnego wylotu nie jest możliwe, należy np. w przypadku podłączenia węża uwzględnić zalecenia normy DIN 1988 T5.



7.2.4 Zabezpieczenie przed suchobiegiem

Montaż zabezpieczenia przed suchobiegiem

- Przy bezpośrednim podłączeniu do publicznej sieci wodociągowej:
W przypadku urządzeń z regulacją częstotliwości zainstalowany jest zestaw z czujnikiem ciśnienia, który monitoruje ciśnienie wstępne i transmituje w postaci sygnału elektrycznego do sterownika. Tutaj nie ma konieczności instalowania dodatkowego osprzętu!



NOTYFIKACJA (wyposażenie dodatkowe)

- W przypadku podłączenia pośredniego, tzn. eksploatacji przy zastosowaniu zbiorników zapewnionych przez Użytkownika:
Zamontować wyłącznik pływakowy w zbiorniku w taki sposób, aby przy obniżającym się poziomie wody, na wysokości ok. 100 mm nad przyłączem odbiorczym generowany był sygnał sterujący „suchobiegiem” (w zbiornikach wstępnych oferowanych przez Wilo wyłącznik pływakowy jest już zamontowany, Rys. 11 i 12).
- Alternatywnie: Zainstalować w zbiorniku wstępnym 3 elektrody zanurzeniowe. Elektrody należy rozmieścić w następujący sposób:
- Pierwszą elektrodę, jako elektrodę masy, należy umieścić tuż nad dnem zbiornika (musi być zawsze zanurzona).
- W odniesieniu do dolnego poziomu włączania (suchobiegiem) drugą elektrodę należy umieścić ok. 100 mm nad przyłączem poboru.
- W odniesieniu do dolnego poziomu włączania (brak suchobiegu) trzecią elektrodę umieścić co najmniej 150 mm nad dolną elektrodą. Połączenie elektryczne w urządzeniu regulacyjnym należy wykonać zgodnie z instrukcją montażu i obsługi oraz schematem połączeń urządzenia regulacyjnego.

NOTYFIKACJA:

W przypadku pracy w trybie pożarowym suchobiegiem oraz wszystkie inne informacje o awariach są ignorowane przez sterownik z godnie z wymogami Krajowej Oceny Technicznej CNBOP-PIB. Informacja o suchobiegu wyzwala w tym przypadku sygnalizację awarii bez wpływu na stan pracy urządzenia.



7.2.5 Ciśnieniowe naczynie przeponowe (wyposażenie dodatkowe)

Ze względu na warunki techniczne podczas transportu i ze względów higienicznych membranowy zbiornik ciśnieniowy (8 litrów) może zostać dostarczony niezamontowany w oddzielnym opakowaniu. Przed uruchomieniem należy zamontować ciśnieniowe naczynie przeponowe na armaturze przelotowej (patrz Rys. 2 i 3).

NOTYFIKACJA

Uważać przy tym, aby armatura przelotowa nie była obrócona. Armatura jest zamontowana poprawnie, jeżeli zawór spustowy (patrz też Rys. 3, B)

i nadrukowane strzałki wskazujące kierunek przepływu bieżącej równoległe do przewodu zbiorczego.

Jeśli konieczna jest instalacja dodatkowego, większego ciśnieniowego naczynia przeponowego, należy uwzględnić odpowiednią instrukcję montażu i obsługi. W instalacji wody użytkowej należy zastosować przepłukane ciśnieniowe naczynie przeponowe zgodnie z DIN 4807. Również w tym przypadku należy zapewnić niezbędną przestrzeń do przeprowadzania prac konserwacyjnych lub wymiany.



NOTYFIKACJA

Zgodnie z dyrektywą 97/23/WE ciśnieniowe naczynia przeponowe wymagają przeprowadzania regularnych kontroli! (w Niemczech dodatkowo z uwzględnieniem rozporządzenia dot. bezpieczeństwa eksploatacji §§ 15(5) i 17 oraz załącznik 5).

W celach kontroli oraz wykonywania przeglądów i konserwacji, w rurociągu przed i za zbiornikiem należy zamontować armaturę odcinającą.

Aby uniknąć przestoju w pracy urządzenia, przy pracach konserwacyjnych przeprowadzanych przed i za ciśnieniowym naczyniem przeponowym można

zaplanować przyłącza do obejścia. Takie obejście (przykłady patrz schemat, Rys. 6 i 7 poz. 33) należy całkowicie zdemontować po zakończeniu prac w celu uniknięcia zastoju wody! Szczególne zalecenia dot. konserwacji i kontroli są zawarte w instrukcji montażu i obsługi ciśnieniowego naczynia przeponowego. Podczas projektowania ciśnieniowego naczynia przeponowego należy uwzględnić konkretne warunki eksploatacji urządzenia i dane dot. przepływu cieczy. Należy przy tym zapewnić wystarczający przepływ przez ciśnieniowe naczynie przeponowe. Maksymalny przepływ cieczy w systemie do podnoszenia ciśnienia nie może przekraczać dozwolonego maksymalnego przepływu cieczy przez przyłącze ciśnieniowego naczynia przeponowego (patrz tabela 1 bądź dane na tabliczce znamionowej i w instrukcji montażu i obsługi zbiornika).

Średnica nominalna	DN 20	DN 25	DN 32	DN 50	DN 65	DN 80	DN 100
Podłączenie	(Rp ¾")	(Rp 1")	(Rp 1¼")	Koźnierz	Koźnierz	Koźnierz	Koźnierz
Maks. przepływ (m³/h)	2,5	4,2	7,2	15	27	36	56

7.2.6 Zawór bezpieczeństwa (wyposażenie dodatkowe)

Jeżeli suma maksymalnego ciśnienia na wejściu i maksymalnego ciśnienia przepływu cieczy w systemie do podnoszenia ciśnienia może przekroczyć dopuszczalne nadciśnienie robocze w zainstalowanym podzespole instalacji, należy zamontować zawór bezpieczeństwa po stronie tłocznej. Zawór bezpieczeństwa musi być zaprojektowany w taki sposób, aby przy 1,1 – krotności dopuszczalnego nadciśnienia roboczego występujący przy tym przepływ cieczy w urządzeniu do podnoszenia ciśnienia został odprowadzony (dane dot. wymiarowania znajdują się w specyfikacjach/charakterystykach systemu do podnoszenia ciśnienia). Odpływający prąd wody musi być odprowadzany z uwzględnieniem zasad bezpieczeństwa. Podczas instalacji zaworu bezpieczeństwa należy przestrzegać odpowiedniej instrukcji montażu i obsługi oraz obowiązujących przepisów.

7.2.7 Reduktor ciśnienia (wyposażenie dodatkowe)

Zastosowanie reduktora ciśnienia staje się konieczne w przypadku wahań ciśnienia w przewodzie ssawnym przekraczających 1 bar lub jeżeli wahania ciśnienia są na tyle duże, że niezbędne jest wyłączenie urządzenia, albo ciśnienie całkowite (ciśnienie na wejściu i wysokość podnoszenia pompy w punkcie zerowym – patrz charakterystyka pompy) urządzenia przekracza ciśnienie nominalne. Aby reduktor ciśnienia spełniał swoją funkcję, musi występować minimalna różnica ciśnień wynosząca ok. 5 m lub 0,5 bar. Ciśnienie za reduktorem (ciśnienie tylne) jest punktem wyjściowym dla określenia całkowitej wysokości

podnoszenia systemu do podnoszenia ciśnienia. Przy montażu reduktora ciśnienia po stronie ssawnej musi być dostępny odcinek montażowy wyn. ok. 600 mm.

7.2.8 Zbiornik bezciśnieniowy (wyposażenie dodatkowe)

Pośrednie podłączenie systemu do podnoszenia ciśnienia do publicznej sieci wody użytkowej zgodnie z normą DIN 1988 wymaga zamontowania także zbiornika bezciśnieniowego. Przy montażu zbiornika obowiązują te same zasady, jak w przypadku systemu do podnoszenia ciśnienia (patrz 7.1). Całe dno zbiornika musi przylegać do stabilnego podłoża. Przy określaniu nośności podłoża uwzględnić maksymalny poziom napełnienia danego zbiornika. Podczas montażu należy zapewnić odpowiednią ilość miejsca do dokonania przeglądu (minimum 600 mm ponad zbiornikiem i 1000 mm po stronach przyłączy). Nie wolno ustawiać pełnego zbiornika pod kątem, ponieważ nierównomierne obciążenie może doprowadzić do uszkodzeń.

Dostarczony w ramach wyposażenia dodatkowego bezciśnieniowy (tzn. znajdujący się pod ciśnieniem atmosferycznym), zamknięty zbiornik PE należy zamontować zgodnie z zaleceniami dot. transportu i montażu, dołączonymi do zbiornika.

Generalnie obowiązuje następujący sposób postępowania:

Zbiornik należy podłączyć przed uruchomieniem, bez naprężeń mechanicznych. Oznacza to, że przyłącze powinno być wykonane za pomocą elastycznych

elementów konstrukcyjnych, takich jak kompensatory lub węże.

Przelew zbiornika należy podłączyć zgodnie z obowiązującymi przepisami (w Niemczech – DIN 1988/T3).

Stosując odpowiednie środki należy zapobiec transmisji ciepła przez rurociągi podłączeniowe. Zbiorniki PE z oferty Wilo można napełniać wyłącznie czystą wodą. Maksymalna temperatura wody nie może przekraczać 50°C!



Przeostoga!

Niebezpieczeństwo powstania szkód materialnych! Ze względu na właściwości statyczne zbiorniki są przeznaczone do zastosowania pojemności znamionowej. Późniejsze modyfikacje mogą mieć negatywny wpływ na statykę lub prowadzić do niedopuszczalnych deformacji lub uszkodzenia zbiornika!

Przed uruchomieniem systemu do podnoszenia ciśnienia należy również wykonać połączenie elektryczne (zabezpieczenie przed suchobiegiem) z urządzeniem regulacyjnym instalacji (odpowiednie dane są dostępne w instrukcji montażu i obsługi urządzenia regulacyjnego).



NOTYFIKACJA!

Przed napełnieniem zbiornik należy wyczyścić i przepłukać!



Przeostoga!

Zagrożenie zdrowia i niebezpieczeństwo uszkodzenia! Zbiorniki z tworzywa sztucznego nie są przystosowane do obciążenia w ruchu pieszym! Wchodzenie na pokrywą lub jej obciążanie może prowadzić do wypadków i uszkodzeń!

7.2.9 Kompensatory (wyposażenie dodatkowe)

Montaż systemu do podnoszenia ciśnienia bez naprężeń wymaga podłączenia rurociągów przy zastosowaniu kompensatorów (Rys. 8, B). W celu wychwytywania występujących sił reakcji, kompensatory należy wyposażyć w ograniczniki długości izolujące dźwięki materiałowe. Kompensatory należy montować w rurociągach bez naprężeń. Błędów równoległości lub przesunięcia rury nie wolno wyrównywać za pomocą kompensatorów.

Podczas montażu, śruby należy dociągnąć równomiernie na krzyż. Końcówki śrub nie mogą wystawać ponad kołnierz. W trakcie prac spawalniczych w pobliżu kompensatorów należy je osłonić w celach

ochronnych (wyrzut iskier, ciepło promieniowania). Gumowych elementów kompensatorów nie wolno malować farbą i należy je chronić przed zanieczyszczeniem olejem. Kompensatory zamontowane w urządzeniu muszą być zawsze dostępne do kontroli i dlatego nie wolno ich umieszczać wewnątrz izolacji rur.



NOTYFIKACJA!

Kompensatory ulegają zużyciu. Należy regularnie sprawdzać, czy nie ma na nich rys i pęcherzy, oderwanych kawałków tkaniny lub innych wad (patrz zalecenia normy DIN 1988)

7.2.10 Elastyczne rurociągi podłączeniowe (wyposażenie dodatkowe)

W przypadku rurociągów wyposażonych w przyłącza gwintowe można, w celu montażu bez naprężeń systemu do podnoszenia ciśnienia oraz przy lekkim przesunięciu rury, zastosować elastyczne rurociągi podłączeniowe (przykład Rys. 9, B). Elastyczne rurociągi podłączeniowe z programu Wilo składają się z wysokiej jakości węża ze stali nierdzewnej wyposażonego w oplot ze stali nierdzewnej. Aby umożliwić montaż na systemie do podnoszenia ciśnienia, na jednym końcu zainstalowano płasko uszczelniającą złączkę gwintowaną ze stali nierdzewnej z gwintem wewnętrznym. Podłączenie do kolejnego orurowania umożliwia gwint zewnętrzny rury, znajdujący się na drugim końcu.

W zależności od wielkości konstrukcyjnej należy przestrzegać dopuszczalnych maksymalnych granic deformacji (patrz tabela 2 i Rys. 9). Elastyczne rurociągi przyłączeniowe nie są przystosowane do przyjmowania drgań osiowych i wyrównywania ruchów. Należy zapobiegać złamaniu lub skręceniu przewodu podczas montażu, stosując odpowiednie narzędzia. W przypadku przesunięcia kąтового rurociągu konieczne jest zamocowanie urządzenia na podłożu z uwzględnieniem odpowiednich działań mających na celu redukcję emisji dźwięków materiałowych. Elastyczne rurociągi podłączeniowe zamontowane w urządzeniu muszą być zawsze dostępne do kontroli i dlatego nie wolno ich umieszczać wewnątrz izolacji rur.



NOTYFIKACJA!

Elastyczne rurociągi podłączeniowe ulegają zużyciu w trakcie eksploatacji. Regularna kontrola pod kątem nieszczelności lub innych wad jest niezbędna (patrz zalecenia normy DIN 1988).

Podłączenie	Przyłącze gwintowane	Stożkowy gwint zewnętrzny	Maks. promień zgięcia RB w [mm]	Maks. kąt gięcia BW w [°]
Średnica nominalna				
DN 40	Rp 1½"	R 1½"	260	60
DN 50	Rp 2"	R 2"	300	50
DN 65	Rp 2½"	R 2½"	370	40

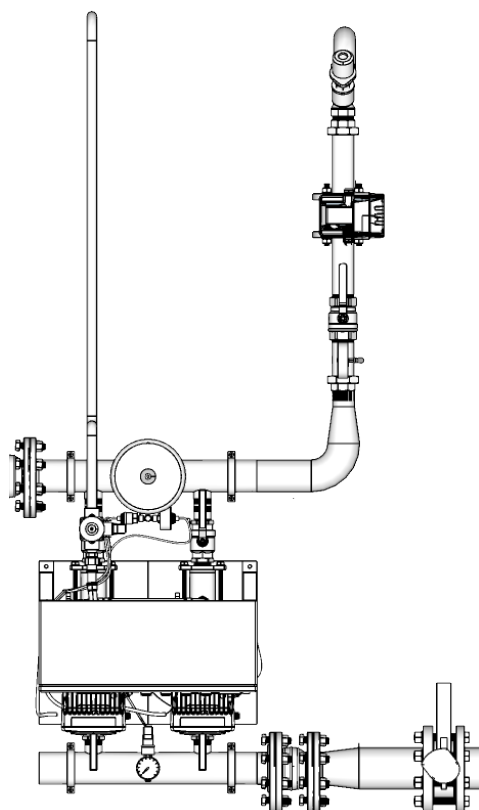
7.2.11 Układ pomiarowy (wyposażenie dodatkowe)

Zgodnie z Rozporządzeniem MSWiA z 2009 w sprawie przeciwpożarowego zaopatrzenia w wodę i dróg pożarowych pompy w pompowniach przeciwpożarowych powinny być wyposażone w układ pomiarowy służący do okresowej kontroli parametrów pracy pomp. Wilo Polska oferuje jako wyposażenie dodatkowe w pełni zgodny z Rozporządzeniem Układ Pomiarowy Wilo UP składający się z przepływomierza, manometru, zaworu regulacyjnego oraz odcinającego. Układ pomiarowy jest obowiązkowym wyposażeniem pompowni. Układ pomiarowy Wilo-UP jest objęty zakresem Krajowej oceny technicznej dla zestawów Wilo COR/FFS.

Przepływomierz powinien zostać zasilony napięciem 230V z urządzenia sterującego SCe-Fire. Po załączeniu wyświetli się automatycznie wartość przepływu. Jednostki można dowolnie konfigurować w menu przepływomierza.

Układ pomiarowy należy umieścić (patrz Rys. 13a, 13b) możliwie najbliżej zestawu pompowego tak aby wskazanie na manometrze było pozbawione błędów wynikających z oporów hydraulicznych na rurociągu przesyłowym.

Szczegółowe wytyczne znajdują się w instrukcji do układu pomiarowego.

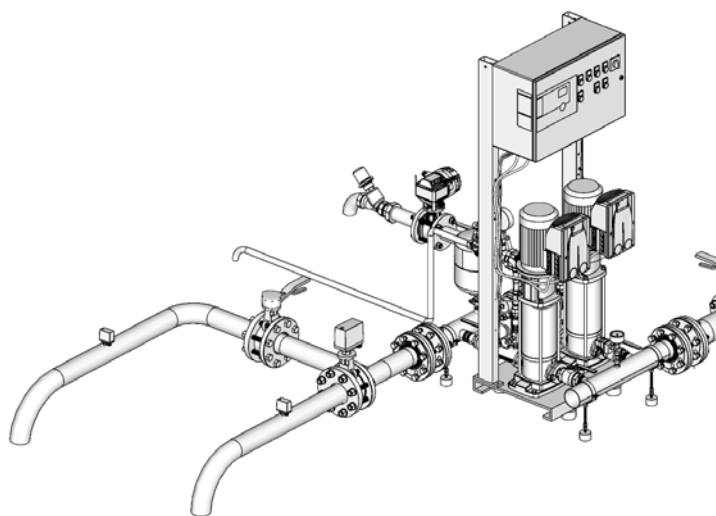


7.2.12 Moduł odcięcia instalacji bytowej (wyposażenie dodatkowe)

Zgodnie z Rozporządzeniem Ministra Spraw Wewnętrznych i Administracji z dnia 7 czerwca 2010 r. w sprawie ochrony przeciwpożarowej budynków, innych obiektów budowlanych i terenów przybory sanitarne mogą być podłączane do instalacji przeciwpożarowej pod warunkiem:

- Zabezpieczenia przed niekontrolowanym wypływem z instalacji w przypadku ich uszkodzenia
- Zapewnienia odpowiednich parametrów ciśnienia i przepływu dla instalacji ppoż. niezależnie od stanu pracy innych urządzeń i przyborów.

W celu spełnienia powyższego wymagania wymaga się zastosowanie akcesorium dodatkowego w postaci Modułu Odcięcia Instalacji Bytowej Wilo-MOIB. Zestaw składa się z elementu wykonawczego w postaci przepustnicy z napędem elektrycznym 230V, 2 czujników przepływu (jeden w zakresie dostawy zestawu COR/FFS, drugi w opakowaniu z przepustnicą) oraz oprogramowania i styków w sterowniku SCe-Fire. Zgodnie ze schematem (Rys. 13a, 13b) jeden czujnik montowany jest na instalacji przeciwpożarowej, a drugi na instalacji bytowej/technologicznej, przed pierwszym przyborem razem z przepustnicą z napędem. W przypadku wykrycia przepływu w instalacji przeciwpożarowej czujnik aktywuje tryb pożarowy zestawu, jednocześnie zamykając przepustnicę. Czas zamknięcia wynosi 75 sek. Jeśli po tym czasie, czujnik przepływu za przepustnicą odcinającą wykryje przepływ sygnał ten aktywuje alarm na sterowniku SCe-Fire. Po ręcznym wyłączeniu trybu pożarowego w ciągu 20 sek. Przepustnica wraca do pozycji w pełni otwartej.



7.2.13 System zapewnienia minimalnego przepływu

Po stronie tłocznej zestawu, przed mechanizmem zaworu zwrotnego, każda pompa ma przyłącze przeznaczone do zabezpieczenia pomp w trybie pożarowym przed przegrzaniem w przypadku braku przepływu. Zawory regulacyjne z fabryczną nastawą, kryżują przepływ dla każdej z pomp, następnie woda kierowana jest do kolektora zakończonego elektrozaworem, który jest otwierany przez sterownik SCe-Fire tylko w przypadku aktywnego trybu pożaru i braku przepływu w instalacji ppoż. Wodę należy odprowadzić do zbiornika zasilającego lub przewidzieć jej odprowadzenie z pomieszczenia pompowni. Średnica oraz wymagana wielkość minimalnego przepływu dla odpowiadającego typu zespołu pomp pożarowych przedstawiona jest w tabeli 3

Wodę zrzucaną poprzez elektrozawór o określonej od modelu średnicy należy skierować do zbiornika lub studzienki odwodnieniowej w pompowni. Studzienka powinna być wymiarowana tak, aby być w stanie ten przepływ przyjąć i bezpiecznie odprowadzić.

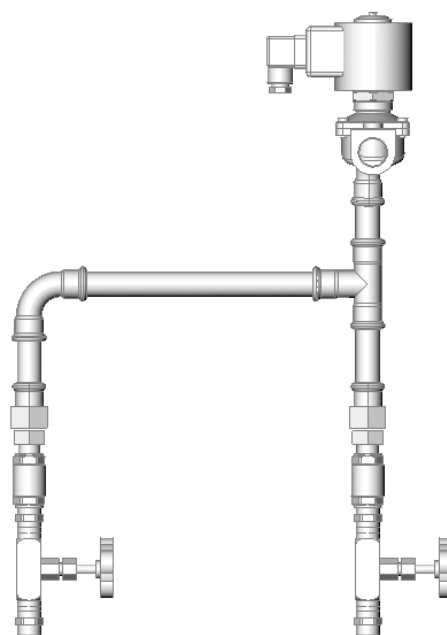


Tabela 3

Typ zestawu	Przyłącze gwintowane	Przepływ l/min	Typ zestawu	Przyłącze gwintowane	Przepływ l/min
COR 1-Helix VF 6xx	Rp 1/2"	7,5	COR 3-Helix VF 6xx	Rp 3/4"	22,5
COR 1-Helix VF 10xx	Rp 1/2"	13,3	COR 3-Helix VF 10xx	Rp 3/4"	40,0
COR 1-Helix VF 16xx	Rp 1/2"	16,6	COR 3-Helix VF 16xx	Rp 3/4"	49,8
COR 1-Helix VF 22xx	Rp 1/2"	23,3	COR 3-Helix VF 22xx	Rp 3/4"	70,0
COR 2-Helix VF 6xx	Rp 3/4"	15,0	COR 4-Helix VF 6xx	Rp 3/4"	30,0
COR 2-Helix VF 10xx	Rp 3/4"	26,7	COR 4-Helix VF 10xx	Rp 3/4"	53,3
COR 2-Helix VF 16xx	Rp 3/4"	33,2	COR 4-Helix VF 16xx	Rp 3/4"	66,4
COR 2-Helix VF 22xx	Rp 3/4"	46,7	COR 4-Helix VF 22xx	Rp 3/4"	93,3

7.3 Podłączenie elektryczne



NIEBEZPIECZEŃSTWO! Zagrożenie życia! Podłączenie elektryczne wykonuje Instalator autoryzowany przez lokalny zakład energetyczny, zgodnie z obowiązującymi przepisami lokalnymi (w Niemczech: przepisami VDE).

Systemy do podnoszenia ciśnienia typoszeregu Wilo-COR-...FFS są wyposażone w urządzenia regulacyjne typoszeregu SCe-Fire. Przy wykonywaniu podłączenia elektrycznego należy koniecznie uwzględnić odpowiednią instrukcję montażu i obsługi oraz załączone schematy połączeń elektrycznych. Ogólnie obowiązujące punkty wyszczególniono poniżej:

- rodzaj prądu i napięcie zasilania muszą być zgodne z danymi na tabliczce znamionowej i schemacie połączeń urządzenia regulacyjnego
- elektryczne przewody podłączeniowe należy wymiarować odpowiednio do całkowitej mocy systemu do podnoszenia ciśnienia (patrz tabliczka znamionowa i specyfikacja)
- zabezpieczenie zewnętrzne należy wykonać zgodnie z normą DIN 57100/VDE0100 część 430 i część 523 (patrz specyfikacja i schematy połączeń)

- w ramach środków ochronnych należy uziemić system do podnoszenia ciśnienia zgodnie z przepisami (tzn. zgodnie z lokalnymi przepisami i odpowiednio do uwarunkowań lokalnych). Właściwe przyłącza są odpowiednio oznakowane (patrz również schemat połączeń)



NIEBEZPIECZEŃSTWO! Zagrożenie życia!

W ramach ochrony przed niebezpiecznym napięciem dotykowym:

- **W przypadku systemów z przetwornicą częstotliwości należy zainstalować wyłącznik różnicowoprądowy czuły na wszystkie rodzaje prądu, o prądzie wyzwalającym wynoszącym 300 mA**
- **Stopień ochrony urządzenia i poszczególnych komponentów jest podany na tabliczkach znamionowych i/lub w specyfikacjach**
- **Dalsze działania/ustawienia itd. są podane w instrukcji montażu i obsługi oraz na schemacie połączeń urządzenia regulacyjnego**

8 Uruchomienie/wyłączenie z eksploatacji

Zalecenie: Pierwsze uruchomienie urządzenia należy zlecić serwisowi fabrycznemu Wilo. W tym celu należy wystąpić zgłoszenie serwisowe na stronie www.wilo.pl lub skontaktować się telefonicznie lub mailowo z serwisem Wilo Polska.

8.1 Przygotowania ogólne i działania kontrolne

- Przed pierwszym załączeniem należy sprawdzić okablowanie wykonane przez Użytkownika, szczególnie uziemienie
- Sprawdzić, czy połączenia rurowe są zamontowane bez naprężeń
- Napełnić urządzenie i przeprowadzić kontrolę wzrokową szczelności
- Otworzyć zawór odcinający w pompach oraz w przewodach ssawnym i ciśnieniowym
- Otworzyć śruby odpowietrzające pomp i powoli napełnić pompę wodą, umożliwiając całkowity wylot powietrza

Przeostroga! Niebezpieczeństwo powstania szkód materialnych!

Nie dopuszczać do suchobiegu pompy. Suchobieg prowadzi do zniszczenia uszczelnienia mechanicznego i przeciążenia silnika

- W trybie zasysania (tzn. ujemna różnica poziomów między zbiornikiem a pompą) pompę i przewód ssawny należy napełniać przez otwór śruby odpowietrzającej (ew. zastosować lejek)
- Jeżeli jest zainstalowane ciśnieniowe naczynie przeponowe (opcjonalne lub w ramach wyposażenia dodatkowego), należy sprawdzić, czy ciśnienie wstępne zostało prawidłowo ustawione (patrz Rys. 3 i 4)
- W związku z tym:
 - zredukować ciśnienie w zbiorniku po stronie wody (zamknąć armaturę przelotową (Rys. 3, A) i odprowadzić pozostałą wodę przez spust (Rys. 3, B)),
 - sprawdzić za pomocą ciśnieniomierza ciśnienie gazu na zaworze powietrza (u góry, zdjęj zaślepkę) ciśnieniowego naczynia przeponowego (Rys. 3, C) Skorygować ewentualnie ciśnienie, jeśli jest zbyt niskie (PN 2 = ciśnienie załączania pompy p_{min} minus 0,2 – 0,5 bar lub wartość zgodnie z tabelą na zbiorniku (patrz też Rys. 3)) uzupełniając azot (Serwis Wilo),
 - w przypadku zbyt wysokiego ciśnienia, spuszczać azot przez zawór, aż osiągnięta zostanie wymagana wartość,
 - ponownie założyć zaślepkę,
 - zamknąć zawór spustowy na armaturze przelotowej i otworzyć armaturę przelotową.

- Przy ciśnieniu w urządzeniu > PN 16, w przypadku ciśnieniowego naczynia przeponowego należy przestrzegać przepisów producenta dot. napełniania zgodnie z instrukcją montażu i obsługi,



NIEBEZPIECZEŃSTWO! Zagrożenie życia! Zbyt wysokie ciśnienie wstępne (azotu) w ciśnieniowym naczyniu przeponowym może prowadzić do uszkodzenia lub zniszczenia zbiornika i tym samym do odniesienia obrażeń przez ludzi. Należy bezwzględnie przestrzegać środków bezpieczeństwa dotyczących postępowania z naczyniami przeponowymi i gazami technicznymi. Wartości ciśnienia w niniejszej dokumentacji (Rys. 4) podane są w [bar](!).

W przypadku zastosowania innych skali pomiaru ciśnienia należy bezwzględnie przestrzegać zasad przeliczania!

- W przypadku przyłącza pośredniego kontrola, czy w zbiorniku doprowadzającym jest wystarczający poziom wody, a w przypadku przyłącza bezpośredniego, czy występuje odpowiednie ciśnienie na doływie (min. ciśnienie na doływie 1 bar)
- Prawidłowy montaż odpowiedniego zabezpieczenia przed suchobiegiem (rozdział 7.2.4)
- Ustawić w zbiorniku wyłączniki pływakowe lub elektrody zabezpieczające przed suchobiegiem w taki sposób, aby system do podnoszenia ciśnienia wyłączało się przy minimalnym poziomie wody (rozdział 7.2.4)
- Kontrola wyłącznika zabezpieczenia silnika w urządzeniu regulacyjnym pod kątem prawidłowego ustawienia prądu znamionowego zgodnie z danymi na tabliczkach znamionowych silników
- Pompy powinny pracować tylko przez chwilę przy zamkniętym zaworze odcinającym po stronie tłocznej. W trybie pożarowym (firemode) otwierany jest elektrozawór celem zapewnienia minimalnego przepływu (patrz rozdział 8.3)
- Kontrola i ustawienie wymaganych parametrów roboczych na urządzeniu regulacyjnym zgodnie z załączoną instrukcją montażu i obsługi.

8.2 Zabezpieczenie przed suchobiegiem (WMS) W przypadku pracy z ciśnieniem wstępnym

- Przetłacznik ciśnieniowy zestawu zabezpieczenia przed suchobiegiem (WMS) (Rys. 5a i 5b) do kontroli niskiego ciśnienia jest fabrycznie ustawiony na wartości 1 bar (wyłączenie przy spadku poniżej tej wartości) i ok. 1,3 bar (ponowne włączenie po przekroczeniu wartości). Późniejsza zmiana ustawień nie jest możliwa!

W przypadku użycia innego przetwornika ciśnieniowego w roli czujnika sygnałowego braku wody należy stosować się do przynależnego opisu możliwości ustawienia. Dokładniejszy opis ustawień urządzenia regulacyjnego – patrz instrukcja montażu i obsługi urządzenia regulacyjnego. W przypadku pracy ze zbiornikiem wstępnym zabezpieczenie przed suchobiegiem realizowane jest w postaci wyłącznika pływakowego. Przed uruchomieniem należy podłączyć przewody elektryczne wyłącznika do urządzenia sterującego. Podczas wykonywania podłączenia oraz wprowadzania ustawień należy przestrzegać instrukcji montażu i obsługi urządzenia regulacyjnego.

8.3 Uruchomienie urządzenia

Po zakończeniu wszystkich przygotowań i działań kontrolnych zgodnie z ustępem 8.1, należy włączyć wyłącznik główny i ustawić system regulacji na tryb automatyczny. Czujnik ciśnienia mierzy występujące ciśnienie i przekazuje odpowiedni sygnał prądowy do urządzenia regulacyjnego. Jeżeli ciśnienie jest niższe niż ustawione ciśnienie załączania, w zależności od ustawionych parametrów i trybu regulacji najpierw włącza się pompa obciążenia podstawowego i ewentualnie pompa(y) obciążenia szczytowego i pozostaje(a) włączona(e) do czasu napełnienia wodą rurociągów odbiorników i osiągnięcia ustawionego ciśnienia.



Ostrzeżenie! Zagrożenie zdrowia!

Jeżeli do tej pory nie przepłukano urządzenia, należy to wykonać najpóźniej w tym momencie (patrz rozdział 7.2.3).

8.4 Wyłączenie urządzenia z eksploatacji

W przypadku wyłączenia systemu do podnoszenia ciśnienia z eksploatacji w celu konserwacji, naprawy lub innych działań, należy wykonać opisane poniżej czynności!

- Odłączyć zasilanie i zabezpieczyć przed ponownym włączeniem.
- Zamknąć zawory odcinające przed i za urządzeniem.
- Zamknąć i opróżnić ciśnieniowe naczynie przeponowe za pomocą armatury przelotowej.
- W razie potrzeby całkowicie opróżnić urządzenie.

9 Konserwacja

Aby zapewnić maksymalną niezawodność działania przy utrzymaniu minimalnych kosztów eksploatacji, zaleca się przeprowadzanie regularnej kontroli i konserwacji systemu do podnoszenia ciśnienia (patrz norma DIN 1988). Warto w tym celu zawrzeć umowę konserwacyjną z zakładem specjalistycznym lub Centralną Obsługą Klienta naszej firmy. Przeprowadzać regularnie następujące kontrole:

- Kontrola gotowości do pracy systemu do podnoszenia ciśnienia.
- Kontrola uszczelnień mechanicznych pomp. Do smarowania uszczelnień mechanicznych potrzebna jest woda, która może w niewielkiej ilości wypływać z uszczelnienia. W przypadku znacznego wycieku wody, uszczelnienie mechaniczne należy wymienić.
- Kontrola ciśnieniowego naczynia przeponowego (opcjonalnie lub wyposażenie dodatkowe) (zalecany okres 3-miesięczny) pod kątem prawidłowego ustawienia ciśnienia wstępnego i szczelności (patrz Rys. 3 i 4).



Przeostrożenie! Niebezpieczeństwo powstania szkód materialnych!

Nieprawidłowe ciśnienie wstępne powoduje, że działanie ciśnieniowego naczynia przeponowego nie jest zagwarantowane, co może prowadzić do zwiększonego zużycia membrany i usterek urządzenia.

W celu sprawdzenia ciśnienia wstępnego:

- zredukować ciśnienie w zbiorniku po stronie wody (zamknąć armaturę przepływową (A, Rys. 3) i odprowadzić pozostałą wodę przez spust (B, Rys. 3),
- za pomocą ciśnieniomierza sprawdzić ciśnienie gazu na zaworze ciśnieniowego naczynia przeponowego (u góry, zdjęć zaślepkę) (C, Rys. 3),
- w razie potrzeby skorygować ciśnienie uzupełniając azot (PN 2 = ciśnienie włączania pompy p_{min} minus 0,2 – 0,5 bar lub wartość zgodnie z tabelą na zbiorniku (Rys. 4) – obsługa Klienta Wilo) W przypadku zbyt wysokiego ciśnienia, spuścić azot przez zawór.

Widoczne zanieczyszczenia filtrów wlotowych i wylotowych wentylatora w urządzeniach z przetwornicą częstotliwości należy wyczyścić. W przypadku dłuższego postoju urządzenia po jego unieruchomieniu, postępować zgodnie z rozdziałem 8.1 i opróżnić wszystkie pompy otwierając korek odpowietrzający przy stopie pompy.

10 Usterki, przyczyny usterek i ich usuwanie

Usuwanie usterek, szczególnie w pompach i systemie regulacji, powinno być przeprowadzane wyłącznie przez Serwis Wilo, lub personel kwalifikowany przez Wilo.

**NOTYFIKACJA!**

Podczas wszystkich prac konserwacyjnych i naprawczych należy przestrzegać ogólnych założeń dot. bezpieczeństwa! Przestrzegać również instrukcji montażu i obsługi pomp i urządzenia regulacyjnego!

Usterka	Przyczyna	Usuwanie
Pompa nie włącza się (pompy nie włączają się)	Brak napięcia zasilania	Sprawdzić bezpieczniki, przewody i przyłącza
	Wyłącznik główny „WYŁ.”	Włączyć wyłącznik główny
	Zbyt niski poziom wody w zbiorniku, tzn. osiągnięty poziom suchobiegu	Sprawdzić armaturę dopływową/dopływ do zbiornika
	Zadziałało zabezpieczenie przed suchobiegiem	Sprawdzić wlot i poziom w zbiorniku wstępnym
	Uszkodzony wyłącznik zabezpieczenia	Sprawdzić, w razie potrzeby wymienić
	przed suchobiegiem lub czujnik ciśnienia po stronie dopływu	wyłącznik zabezpieczenia przed suchobiegiem lub czujnik ciśnienia
	Nieprawidłowo podłączone elektrody lub błędnie ustawione ciśnienie wyłącznika niskiego ciśnienia	Sprawdzić i skorygować montaż lub ustawienie
	Ciśnienie na dopływie przekracza ciśnienie załączania	Sprawdzić wartości nastawy, w razie potrzeby skorygować
	Zamknięta zasuwa na czujniku ciśnienia	Sprawdzić, ewent. otworzyć armaturę odcinającą
	Ustawione zbyt wysokie ciśnienie załączania	Sprawdzić ustawienie, w razie potrzeby skorygować
	Uszkodzenie bezpiecznika	Sprawdzić bezpieczniki, w razie potrzeby wymienić
	Zadziałało zabezpieczenie silnika	Porównać wartości nastawy z danymi pompy i silnika, ewent. zmierzyc wartości przepływu i w razie potrzeby skorygować ustawienie, ewent. sprawdzić, czy silnik nie jest uszkodzony i w razie konieczności wymienić
	Uszkodzony stycznik mocy	Sprawdzić i w razie potrzeby wymienić
	Zwarcie międzyzwojowe w silniku	Sprawdzić, w razie potrzeby wymienić silnik lub oddać do naprawy
Pompa nie wyłącza się (pompy nie wyłączają się)	Duże wahania ciśnienia na dopływie	Sprawdzić ciśnienie na dopływie, w razie potrzeby podjąć działania w celu stabilizacji ciśnienia na wejściu (np. reduktor ciśnienia)
	Zatkany lub odcięty przewód ssawny	Sprawdzić przewód ssawny, w razie potrzeby usunąć zator lub otworzyć zawór odcinający
	Za małą średnicą nominalną przewodu ssawnego	Sprawdzić przewód ssawny, w razie potrzeby zwiększyć przekrój przewodu dopływowego
	Nieprawidłowa instalacja przewodu ssawnego	Sprawdzić przewód ssawny, w razie potrzeby zmienić sposób prowadzenia rurociągu
	Wlot powietrza przy dopływie	Sprawdzić, w razie potrzeby uszczelnić rurociąg, odpowietrzyć pompy
	Zatkane wirniki	Sprawdzić pompę, w razie potrzeby wymienić lub oddać do naprawy
	Nieszczelne zabezpieczenie przed przepływem zwrotnym	Sprawdzić, w razie potrzeby wymienić uszczelkę lub zabezpieczenie przed przepływem zwrotnym
	Zatkane zabezpieczenie przed przepływem zwrotnym	Sprawdzić, w razie potrzeby usunąć zator lub wymienić zabezpieczenie przed przepływem zwrotnym
	Zamknięta lub niewystarczająco otwarta zasuwa odcinająca w urządzeniu	Sprawdzić, ewent. całkowicie otworzyć zawór odcinający
	Zbyt duży przepływ	Sprawdzić dane pompy i wartości nastawy, w razie potrzeby skorygować
	Zamknięta zasuwa na czujniku ciśnienia	Sprawdzić, ewent. otworzyć armaturę odcinającą
	Ustawione zbyt wysokie ciśnienie załączania	Sprawdzić ustawienie, w razie potrzeby skorygować
	Nieprawidłowy kierunek obrotów silników	Sprawdzić kierunek obrotów i ewentualnie skorygować zamieniając fazy

Usterka	Przyczyna	Usuwanie
Za duża częstotliwość załączania lub przełączania pod wpływem drgań	Duże wahania ciśnienia na dopływie	Sprawdzić ciśnienie na dopływie, w razie potrzeby podjąć działania w celu stabilizacji ciśnienia na wejściu (np. reduktor ciśnienia)
	Zatkany lub odcięty przewód ssawny	Sprawdzić przewód ssawny, w razie potrzeby usunąć zator lub otworzyć zawór odcinający
	Za mała średnica nominalna przewodu ssawnego	Sprawdzić przewód ssawny, w razie potrzeby zwiększyć przekrój przewodu dopływowego
	Nieprawidłowa instalacja przewodu ssawnego	Sprawdzić przewód ssawny, w razie potrzeby zmienić sposób prowadzenia rurociągu
	Zamknięta zasuwa na czujniku ciśnienia	Sprawdzić, ewent. otworzyć armaturę odcinającą
	Brak ciśnieniowego naczynia przeponowego (opcja lub wyposażenie dodatkowe)	Doposażyć w ciśnieniowe naczynie przeponowe
	Nieprawidłowe ciśnienie wstępne w ciśnieniowym naczyniu przeponowym	Sprawdzić ciśnienie wstępne i w razie potrzeby skorygować
	Zamknięta armatura przy ciśnieniowym	Sprawdzić armaturę i w razie potrzeby otworzyć naczyniu przeponowym
	Uszkodzone ciśnieniowe naczynie przeponowe	Sprawdzić ciśnieniowe naczynie przeponowe i w razie potrzeby wymienić
	Różnica tężeniowa ustawiona na zbyt niską wartość	Sprawdzić ustawienie, w razie potrzeby skorygować
Pompa pracuje (pompy pracują) nierównomiernie i/lub generuje(ą) nietypowe dźwięki	Duże wahania ciśnienia na dopływie	Sprawdzić ciśnienie na dopływie, w razie potrzeby podjąć działania w celu stabilizacji ciśnienia na wejściu (np. reduktor ciśnienia)
	Zatkany lub odcięty przewód ssawny	Sprawdzić przewód ssawny, w razie potrzeby usunąć zator lub otworzyć zawór odcinający
	Za mała średnica nominalna przewodu ssawnego	Sprawdzić przewód ssawny, w razie potrzeby zwiększyć przekrój przewodu dopływowego
	Nieprawidłowa instalacja przewodu ssawnego	Sprawdzić przewód ssawny, w razie potrzeby zmienić sposób prowadzenia rurociągu
	Wlot powietrza przy dopływie	Sprawdzić, w razie potrzeby uszczelnić rurociąg, odpowietrzyć pompy
	Powietrze w pompie	Odpowietrzyć pompę, sprawdzić szczelność przewodu ssawnego, w razie potrzeby uszczelnić
	Zatkane wirniki	Sprawdzić pompę, w razie potrzeby wymienić lub oddać do naprawy
	Zbyt duży przepływ	Sprawdzić dane pompy i wartości nastawy, w razie potrzeby skorygować
	Nieprawidłowy kierunek obrotów silników	Sprawdzić kierunek obrotów i ewentualnie skorygować zamieniając fazy
	Napięcie zasilania: Brak jednej fazy	Sprawdzić bezpieczniki, przewody i przyłącza
	Pompa nie jest odpowiednio zamocowana na ramie głównej	Sprawdzić mocowanie, w razie konieczności dokręcić śruby mocujące
	Uszkodzenie łożyska	Sprawdzić pompę/silnik, w razie potrzeby wymienić lub oddać do naprawy
Silnik i pompa za bardzo się nagzewaj	Wlot powietrza przy dopływie	Sprawdzić, w razie potrzeby uszczelnić rurociąg, odpowietrzyć pompy
	Zamknięta lub niewystarczająco otwarta zasuwa odcinająca w urządzeniu	Sprawdzić, ewent. całkowicie otworzyć zawór odcinający
	Zatkane wirniki	Sprawdzić pompę, w razie potrzeby wymienić lub oddać do naprawy
	Zatkane zabezpieczenie przed przepływem zwrotnym	Sprawdzić, w razie potrzeby usunąć zator lub wymienić zabezpieczenie przed przepływem zwrotnym
	Zamknięta zasuwa na czujniku ciśnienia	Sprawdzić, ewent. otworzyć armaturę odcinającą
	Poziom wyłączania ustawiony na zbyt dużą wartość	Sprawdzić ustawienie, w razie potrzeby skorygować
	Uszkodzenie łożyska	Sprawdzić pompę/silnik, w razie potrzeby wymienić lub oddać do naprawy
	Zwarcie międzyzwojowe w silniku	Sprawdzić, w razie potrzeby wymienić silnik lub oddać do naprawy
	Napięcie zasilania: Brak jednej fazy	Sprawdzić bezpieczniki, przewody i przyłącza
	Za duży pobór prądu	Nieszczelne zabezpieczenie przed przepływem zwrotnym
Zbyt duży przepływ		Sprawdzić dane pompy i wartości nastawy, w razie potrzeby skorygować
Zwarcie międzyzwojowe w silniku		Sprawdzić, w razie potrzeby wymienić silnik lub oddać do naprawy
Napięcie zasilania: Brak jednej fazy		Sprawdzić bezpieczniki, przewody i przyłącza

Usterka	Przyczyna	Usuwanie
Zadziałał wyłącznik zabezpieczenia silnika	Uszkodzone zabezpieczenie przed przepływem zwrotnym	Sprawdzić, w razie potrzeby wymienić zabezpieczenie przed przepływem zwrotnym
	Zbyt duży przepływ	Sprawdzić dane pompy i wartości nastawy, w razie potrzeby skorygować
	Uszkodzony stycznik mocy	Sprawdzić i w razie potrzeby wymienić
	Zwarcie międzyzwojowe w silniku	Sprawdzić, w razie potrzeby wymienić silnik lub oddać do naprawy
	Napięcie zasilania: Brak jednej fazy	Sprawdzić bezpieczniki, przewody i przyłącza
Pompa nie ma (pompy nie mają) żadnej mocy lub moc jest za niska	Duże wahania ciśnienia na dopływie	Sprawdzić ciśnienie na dopływie, w razie potrzeby podjąć działania w celu stabilizacji ciśnienia na wejściu (np. reduktor ciśnienia)
	Zatkany lub odcięty przewód ssawny	Sprawdzić przewód ssawny, w razie potrzeby usunąć zator lub otworzyć zawór odcinający
	Za małą średnicę nominalną przewodu ssawnego	Sprawdzić przewód ssawny, w razie potrzeby zwiększyć przekrój przewodu dopływowego
	Nieprawidłowa instalacja przewodu ssawnego	Sprawdzić przewód ssawny, w razie potrzeby zmienić sposób prowadzenia rurociągu
	Wlot powietrza przy dopływie	Sprawdzić, w razie potrzeby uszczelnić rurociąg, odpowietrzyć pompy
	Zatkane wirniki	Sprawdzić pompę, w razie potrzeby wymienić lub oddać do naprawy
	Nieszczelne zabezpieczenie przed przepływem zwrotnym	Sprawdzić, w razie potrzeby wymienić uszczelkę lub zabezpieczenie przed przepływem zwrotnym
	Zatkane zabezpieczenie przed przepływem zwrotnym	Sprawdzić, w razie potrzeby usunąć zator lub wymienić zabezpieczenie przed przepływem zwrotnym
	Zamknięta lub niewystarczająco otwarta zasowa odcinająca w urządzeniu	Sprawdzić, ewent. całkowicie otworzyć zawór odcinający
	Zadziałało zabezpieczenie przed	Sprawdzić wlot i poziom w zbiorniku wstępnym suchobiegiem
	Nieprawidłowy kierunek obrotów silników	Sprawdzić kierunek obrotów i ewentualnie skorygować zamieniając fazy
	Zwarcie międzyzwojowe w silniku	Sprawdzić, w razie potrzeby wymienić silnik lub oddać do naprawy
	Zabezpieczenie przed suchobiegiem wyłącza pompę, pomimo obecności wody	Duże wahania ciśnienia na dopływie
Za małą średnicę nominalną przewodu ssawnego		Sprawdzić przewód ssawny, w razie potrzeby zwiększyć przekrój przewodu dopływowego
Nieprawidłowa instalacja przewodu ssawnego		Sprawdzić przewód ssawny, w razie potrzeby zmienić sposób prowadzenia rurociągu
Zbyt duży przepływ		Sprawdzić dane pompy i wartości nastawy, w razie potrzeby skorygować
Nieprawidłowo podłączone elektrody lub błędnie ustawiony wyłącznik ciśnienia wejściowego		Sprawdzić i skorygować montaż i ustawienie
Zabezpieczenie przed suchobiegiem nie wyłącza pompy, pomimo wystąpienia suchobiegów	Uszkodzony wyłącznik zabezpieczenia przed suchobiegiem lub czujnik ciśnienia po stronie dopływu	Sprawdzić, w razie potrzeby wymienić wyłącznik zabezpieczenia przed suchobiegiem lub czujnik ciśnienia
	Nieprawidłowo podłączone elektrody lub błędnie ustawiony wyłącznik ciśnienia wejściowego	Sprawdzić i skorygować montaż i ustawienie
Lampka sygnalizacji kierunku obrotów świeci się (dotyczy tylko niektórych typów pomp)	Uszkodzony wyłącznik zabezpieczenia przed suchobiegiem	Sprawdzić, w razie potrzeby wymienić wyłącznik zabezpieczenia przed suchobiegiem
	Nieprawidłowy kierunek obrotów silników	Sprawdzić kierunek obrotów i ewentualnie skorygować zamieniając fazy

Objaśnienia dotyczące niewymienionych powyżej usterek pomp lub urządzenia regulacyjnego znajdują się w załączonej dokumentacji odpowiednich komponentów.

Jeżeli usunięcie usterki nie jest możliwe, należy zwrócić się do specjalistycznego warsztatu lub do centrum serwisowego Wilo.

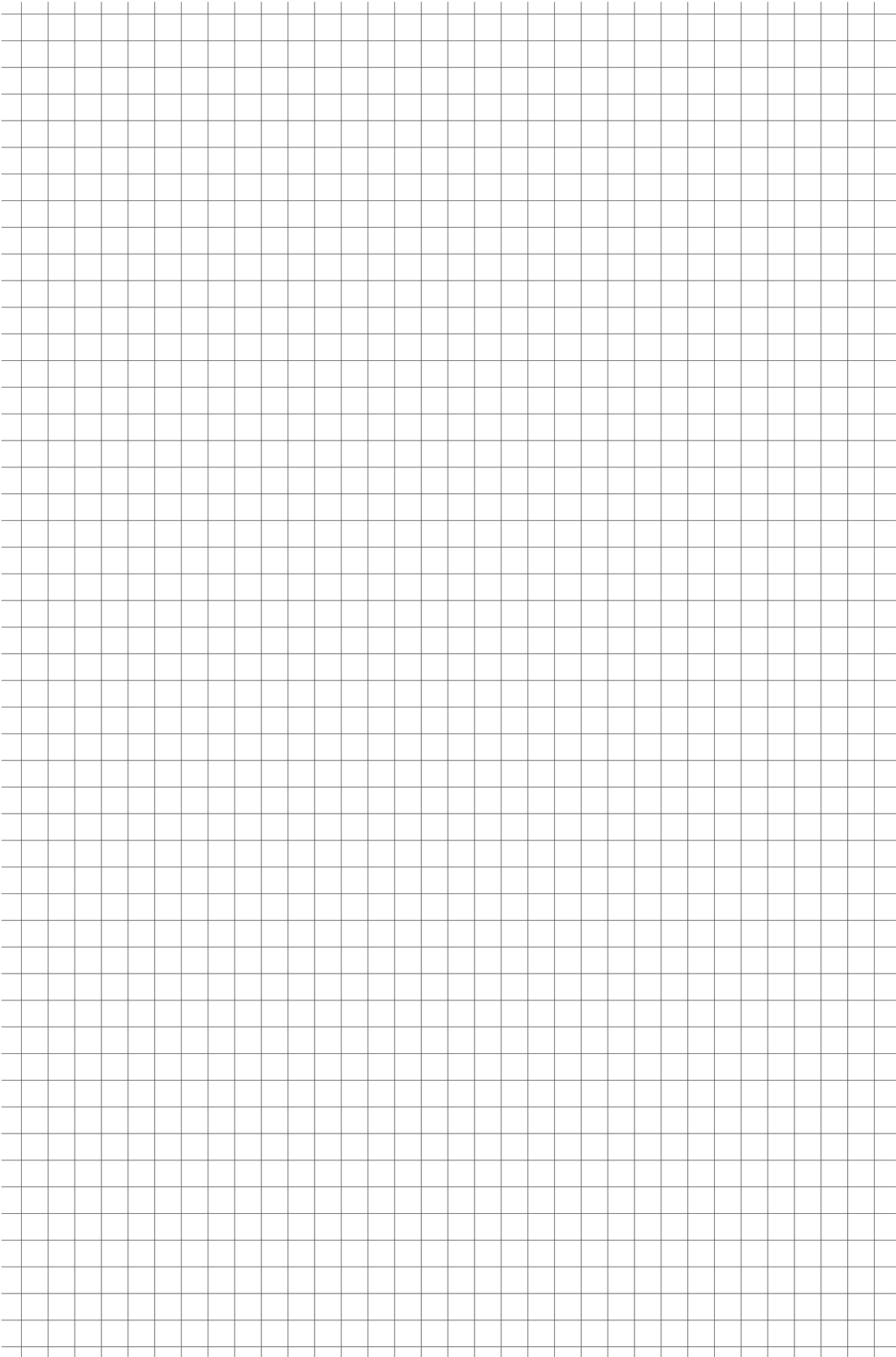
11 Części zamienne

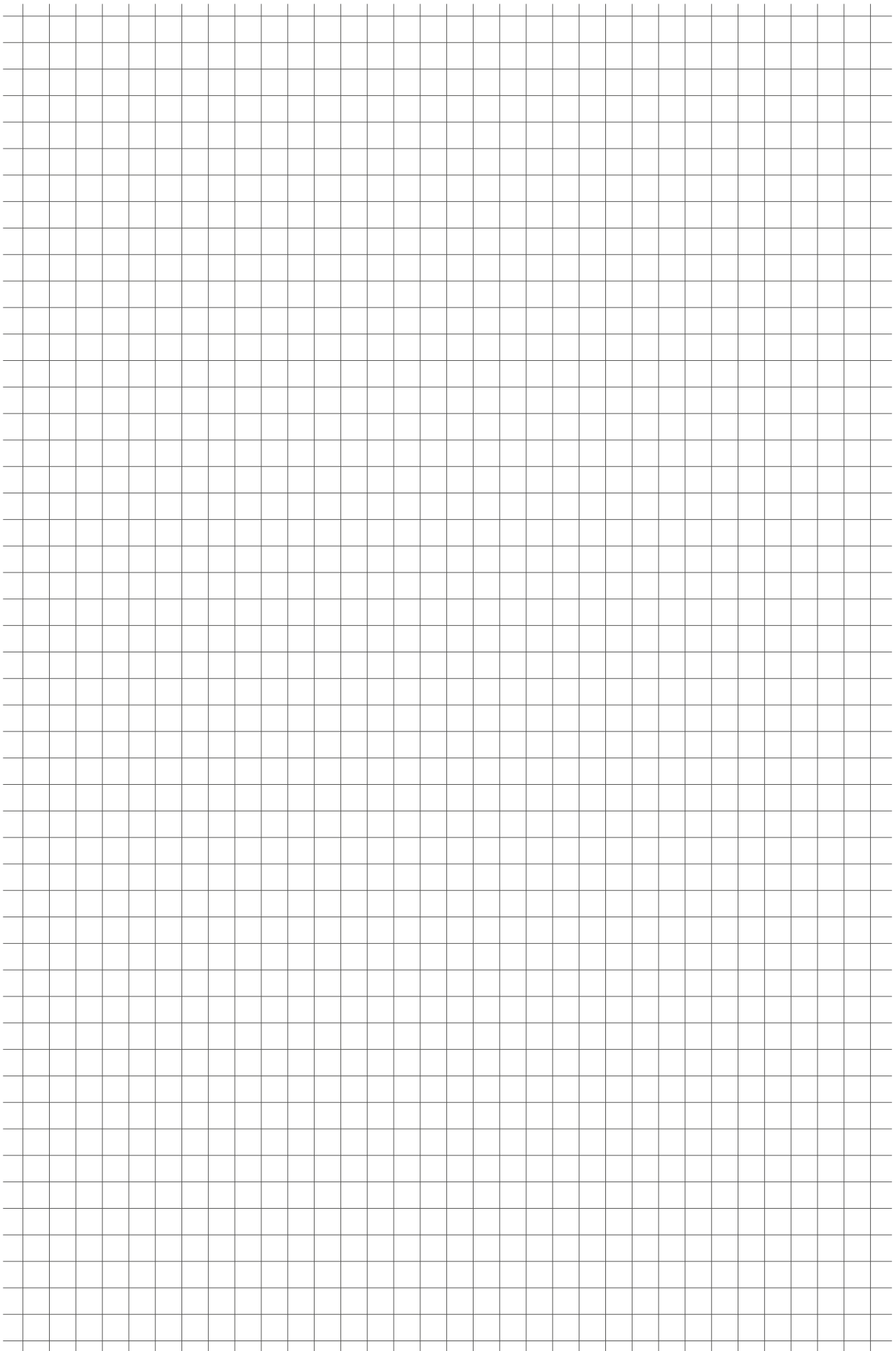
Zamawianie części zamiennych lub zlecenie napraw odbywa się za pośrednictwem lokalnych warsztatów specjalistycznych i/lub serwisu Wilo. Aby uniknąć dodatkowych pytań

i nieprawidłowych zamówień, należy przy każdym zamówieniu podać wszystkie dane znajdujące się na tabliczce znamionowej.

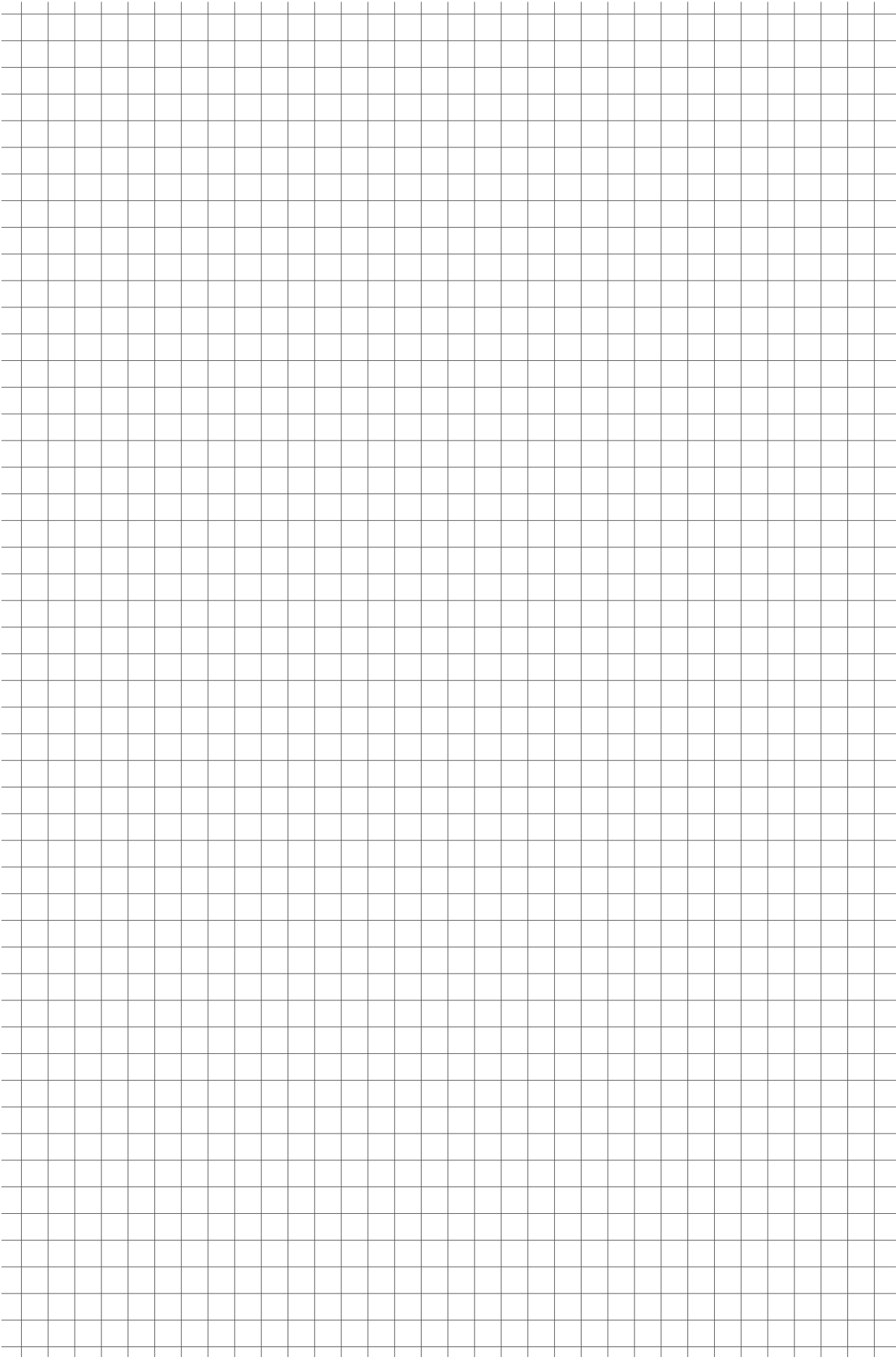
Zmiany techniczne zastrzeżone!

Notatki





Notatki





PL/2020/03

Centrala:
Wilo Polska Sp. z o.o.
ul. Jedności 5
05-506 Lesznowola

tel: 22 702 61 61
fax: 22 702 61 00
wilo.pl@wilo.com
www.wilo.pl

INFOLINIA:
801 DO WILO
(801 369 456)

SERWIS NA TERENIE CAŁEJ POLSKI
www.wilo.pl/Serwis
24-godzinny dyżur serwisowy: 602 523 039
tel: 22 702 61 32, fax: 22 702 61 80
serwis.pl@wilo.com