



Flostar

Wysokiej klasy wodomierz jednostrumieniowy wody zimnej

Flostar jest wodomierzem jednostrumieniowym w zakresie średnic od DN40 do DN150. Jego parametry metrologiczne przekraczają znacznie wymagania dawnej klasy C. Wysoka dokładność umożliwia wiarygodny pomiar niezależnie od wartości przepływu.

KLUCZOWE CECHY

- » Wysokie parametry metrologiczne (lepsze niż dawna klasa C)
- » Certyfikat badania typu MID
- » Przystosowanie do zdalnego odczytu
- » Doskonałe parametry eksploatacyjne
- » Wodomierz stosowany zamiennie za wodomierze sprzężone
- » Wysoka odporność na zanieczyszczenia
- » Nie wymaga stosowania odcinków prostych UODO
- » Stabilność charakterystyki metrologicznej nawet po wielu latach pracy

Niezawodność

Flostar reprezentuje konstrukcję jednostrumieniową, ekstrasuchą wyposażoną w sprzęg magnetyczny zabezpieczony przed zewnętrznym polem magnetycznym. Ekstrasuche liczydło oraz brak jakichkolwiek elementów przekładni pracujących w wodzie umożliwiają długoletnią eksploatację nawet przy zanieczyszczonej wodzie. Obrotowe liczydło zamknięte jest w szczelnej kopercie wykonanej ze szkła mineralnego

oraz miedzi, dzięki czemu nie występuje jakiegokolwiek skraplanie się pary wodnej wewnątrz ułatwiając odczyt wskazań wodomierza.

Stabilność metrologiczna

Ponad dwudziestoletnie doświadczenie Itron w projektowaniu i produkcji wodomierzy przemysłowych oraz użycie najwyższej jakości komponentów są gwarancją stabilnej charakterystyki metrologicznej. Wodomierz Flostar zapewnia rzetelny pomiar podczas wieloletniego użytkowania, nie wymaga zewnętrznej kalibracji.

- » Norma PN-EN14154 dla wodomierzy
- » Certyfikat badania typu MID, zgodność z dyrektywą 2014/32/UE
- » Wodomierz do montażu w pozycji poziomej

Trwałość i odporność na uderzenia hydrauliczne

Wysoka odporność na uderzenia hydrauliczne umożliwia długookresową eksploatację wodomierzy Flostar. Opatentowane przez Itron specjalne łożysko kulowe, na którym osadzona

jest turbina, pozwala uzyskać dokładny pomiar przy niskich przepływach. Hydrodynamiczne zrównoważenie turbiny powoduje zmniejszenie oporów tarcia, dzięki czemu Flostar nie tylko precyzyjnie odmierza objętość wody przy dużych wartościach przepływu, lecz również charakteryzuje się bardzo wysoką trwałością eksploatacyjną

Łatwość odczytu

Ekstrasuche liczydło wodomierza Flostar charakteryzuje się następującymi zaletami:

- » Obrót o blisko 360°
- » Duże i czytelne ośmiorolkowe hermetyczne liczydło IP68
- » Liczydło zabezpieczone kłapką przed uszkodzeniami mechanicznymi

Zdalny odczyt

- » Flostar jest przystosowany do zamontowania modułów zdalnego odczytu Cyble

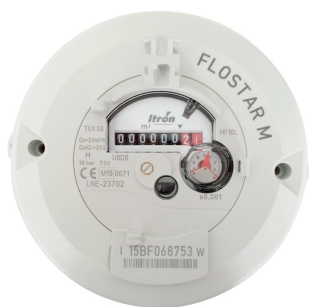


Flostar DN65

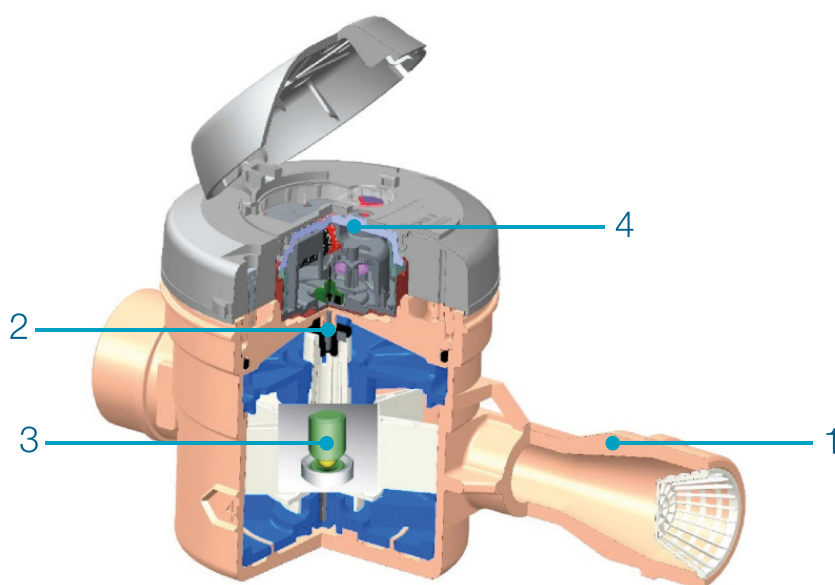
ZASADA DZIAŁANIA

Flostar jest wodomierzem jednostrumieniowym. Strumień wody skierowany jest na turbinę poprzez specjalnie ukształtowany króciec wlotowy **1** stabilizujący przepływ. Dodatkowo wyposażony jest w indywidualnie zaprojektowany filtr (dotyczy DN40). Bardzo dokładne wykonanie umożliwia precyzyjny pomiar bez konieczności regulacji (brak bajpasu). Obroty turbiny przenoszone są bezpośrednio do liczydła za pomocą sprzęgła magnetycznego **2** bez potrzeby użycia dodatkowych przekładni zanurzonych w wodzie. Wynikiem takich rozwiązań jest bardzo

stabilna charakterystyka metrologiczna w szerokim zakresie pomiarowym. Wysoka jakość materiałów użytych do produkcji łożysk oraz hydrodynamiczne zrównoważenie turbiny **3** gwarantują dokładny pomiar bardzo małych przepływów (wycieków) zarówno na początku jak i po kilku latach eksploatacji, bez względu na kształt profilu konsumpcji wody w danym budynku. Hermeticznie zamknięte liczydło **4** w obudowie wykonanej z miedzianej koperty oraz szkła mineralnego i zabezpieczone pokrywą jest odporne na uszkodzenia mechaniczne, próby fałszerstw i zalanie wodą.



Liczydło wykonane w obudowie miedzianej



PRZYSTOSOWANIE DO ZDALNEGO ODCZYTU

Każdy Flostar jest przystosowany do zamontowania następujących modułów komunikacyjnych:

- » Cyble Sensor (wyjście impulsowe z kompensacją wstecznego przepływu)
- » Cyble M-Bus (komputerowa dwukierunkowa transmisja danych zgodna z PN-EN 1434)
- » Cyble AnyQuest Enhanced (radiowa dwukierunkowa transmisja danych)
- » Cyble 5 (radiowa transmisja w oparciu o stacjonarny system odczytu danych LoRa i system objeżdżany)

Są one dedykowane zwłaszcza do dystrybucji wody, gdzie zachodzi potrzeba częstego kontrolowania i monitorowania parametrów sieci wodociągowej.

Kluczowe zalety technologii Cyble

- » System obojętny na działanie magnesów w tym neodymowych (próby fałszerstw)
- » Możliwość montażu i demontażu modułu Cyble w miejscu instalacji wodomierza
- » Kompatybilność z wodomierzami Itron o różnych konstrukcjach w zakresie średnic od DN15 do DN300
- » System pozbawiony wad nadajnika kontaktronowego
- » Możliwość wykrycia przepływu wstecznego, monitorowania wycieków oraz prawidłowości doboru wodomierza
- » Zasada działania opracowana na podstawie 20 lat doświadczeń
- » Odporność na zalanie wodą (IP68)

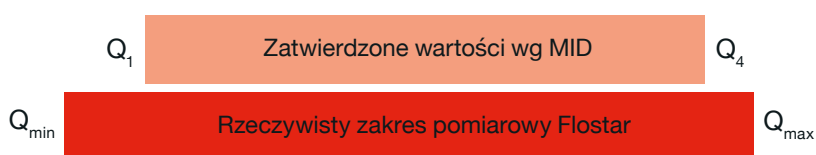


Wodomierz Flostar z modułem radiowym Cyble 5

PARAMETRY

Średnica nominalna (DN)	mm	40	50	65	80	100	150
Próg rozruchu	L/h	13	15	20	40	70	90
Dokładność ± 5% od	L/h	45	60	100	120	170	200
Dokładność ± 2% od	L/h	65	80	120	180	280	300
Szczytowy przepływ „pożarowy” <2h	m ³ /h	40	50	60	90	135	260
Maksymalne ciśnienie	bar	16					20
Działka elementarna	L	0,5					2
Klasa odporności na profil przepływu	U0D0						
Zakres liczydła	m ³	999999,99					9999999,9

ZAKRES POMIAROWY

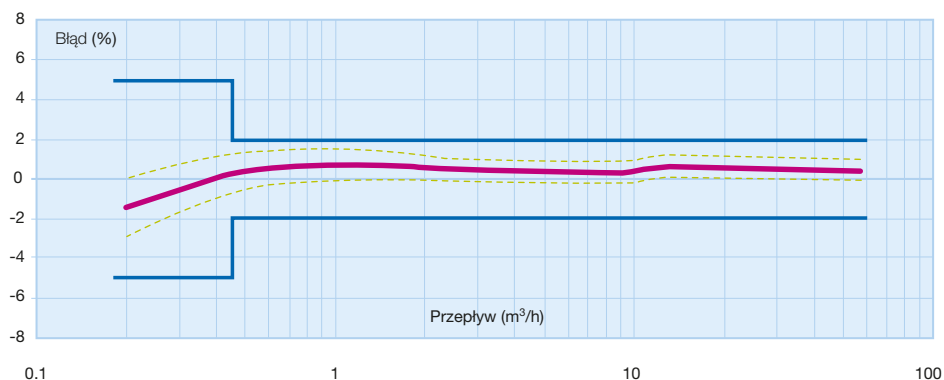


CHARAKTERYSTYKA METROLOGICZNA (ZATWIERDZONE WARTOŚCI ZGODNIE Z DYREKTYWĄ MID)

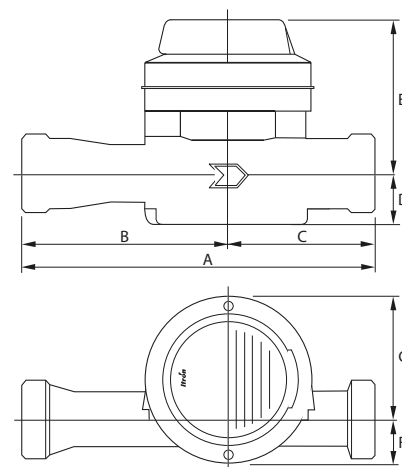
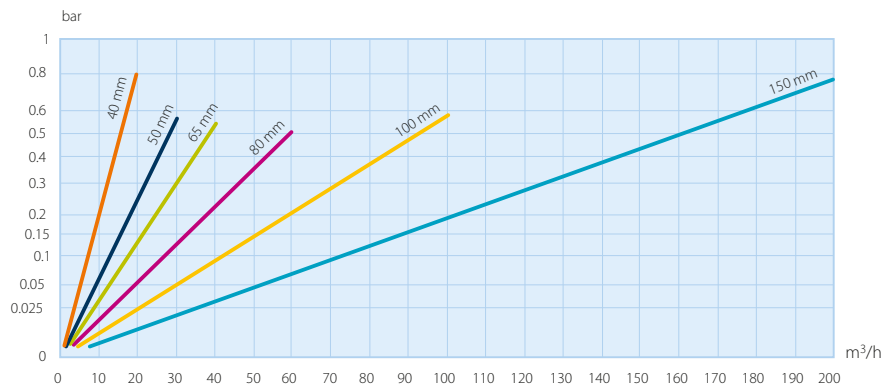
Średnica nominalna (DN)	mm	40	50	65	80	100	150
Typowa wartość R (Q_3/Q_1)		160*			315*		
Przepływ Q_4	m ³ /h	20	31,3	50	78,8	125	200
Przepływ Q_3	m ³ /h	16	25	40	63	100	160
Przepływ Q_2	L/h	160	126	203	320	509	813
Przepływ Q_1	L/h	100	79	127	200	318	508
Spadek ciśnienia przy przepływie Q_4	bar	0,8	0,6	0,83	0,85	0,85	0,79
Maksymalna temperatura otoczenia	°C	5 ... 55					
Certyfikat MID	LNE 23702						

**Typowe wartości, inne wykonania na specjalne zamówienie (wersja „S”- LNE 23700)

TYPOWA CHARAKTERYSTYKA METROLOGICZNA WODOMIERZA FLOSTAR



STRATA CIŚNIENIA

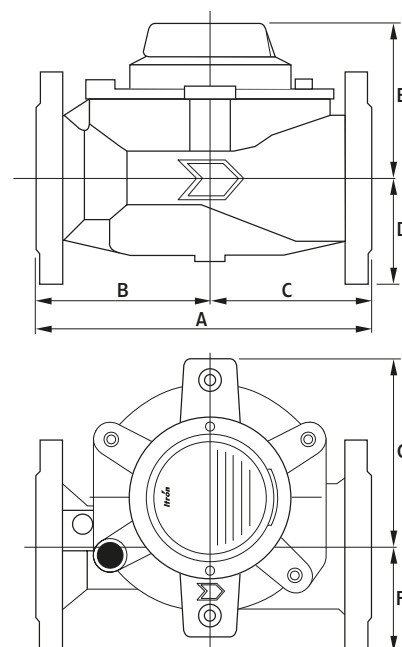


DN40 Wersja gwintowana

WYMIARY

Średnica nominalna (DN)	mm	40	50	65	80	100	150
Gwint	mm	G 2" B		kołnierz ISO PN 10/16			
A ISO (wyk. standardowe) DIN	mm	300	300	300	350	350	450*
		-	270	-	300	360	-
B	mm	175	175	180	200	184	240
C	mm	125	125	120	150	166	210
D	mm	45	83	92	100	110	144
E	mm	133	130	129	135	148	173
F	mm	40	83	92	100	110	144
G	mm	104	104	118	166	188	235
Waga	kg	5,7	10	17	20	32	63

* Opcjonalnie dostępna jest długość 500mm (z przedłużką 50mm).



DN50 – DN150 Wersja kołnierzowa

ZALECENIA INSTALACYJNE

- » Flostar jest do montażu w pozycji poziomej (liczydłem ku górze).
- » W przypadku, gdy w wodzie mogą pojawić się znaczące zanieczyszczenia (awarie na sieci, korozja rurociągu), zalecany jest montaż filtrów przed wodomierzem o DN > 40 (Flostar DN40 jest standardowo wyposażony w filtr, a opcjonalnie dostępna jest do niego blokada wstecznego przepływu).
- » Flostar jest odporny na zaburzenia przepływu U0D0



Itron na świecie

Grupa Itron jest światowym liderem w produkcji i sprzedaży urządzeń pomiarowych i rozwiązań technologicznych związanych z gromadzeniem danych oraz systemów wspomagających zarządzanie energią. Współpracujemy ponad 8 000 instytucji na świecie, które zaufały naszej technologii, aby optymalnie wykorzystywać i dostarczać energię oraz wodę. Wśród naszych produktów znajdują się liczniki energii elektrycznej, gazu, wody oraz energii cieplnej; systemy zbierania danych i komunikacji, w tym systemy automatycznego zdalnego odczytu danych pomiarowych z liczników (systemy AMR) oraz systemy dla zaawansowanych infrastruktur pomiarowych (AMI). www.itron.pl

© Copyright 2022, Wszelkie prawa zastrzeżone - Itron zastrzega sobie prawo dokonywania zmian i ulepszeń w produkowanych urządzeniach - WA-0009.6-PL-03.22

ITRON POLSKA SP. Z O.O.

ul. Christo Botewa 4A
30-798 Kraków

tel: +48 12 257 10 27 do 29

fax: +48 12 257 10 25

e-mail: wodaicieplo@itron.pl