

CP-ST

Pompy odśrodkowe z stali nierdzewnej

CP-ST4

OBUDOWA POMPY: Stal nierdzewna AISI 304

WIRNIK: Stal nierdzewna AISI 304

WAŁEK: Stal nierdzewna AISI 431

CP-ST6


OBUDOWA POMPY: Stal nierdzewna AISI 316L

WIRNIK: Stal nierdzewna AISI 316L

WAŁEK: Stal nierdzewna AISI 316L



 Do wody czystej

 Do użytku domowego

 Rolnictwo

 Przemysł

DANE WYDAJNOŚCIOWE

- Maksymalna wydajność do **270 l/min** (16.2 m³/h)
- Wysokość podnoszenia do **45 m**

DANE TECHNICZNE

- Wysokość ssania do **7 m**
- Zakres temperatur medium **-10 °C and +90 °C**
- Temperatura otoczenia do **+40 °C**
- Maksymalne ciśnienie pracy:
 - **6 bar** dla CP 100-130-132-150-158 ST4
CP 100-130-132-150-158 ST6
 - **8 bar** dla CP 170-170M ST4
CP 170-170M ST6
CP 180-190-200 ST4
CP 180-190-200 ST6
- Tryb pracy silnika - Praca ciągła S1

KONSTRUKCJA I STANDARDY BEZPIECZEŃSTWA

EN 60335-1
IEC 60335-1
CEI 61-150

EN 60034-1
IEC 60034-1
CEI 2-3



EU REGULATION Nr 547/2012

CERTYFIKATY, KONSTRUKCJA I STANDARDY BEZPIECZEŃSTWA

Firma zarządzana certyfikatem DNV
ISO 9001: QUALITY



ZASTOSOWANIE

Nadaje się do stosowania z wodą czystą oraz z cieczami, które nie są chemicznie agresywne w stosunku do materiałów, z których wykonana jest pompa. Ze względu na cechy konstrukcyjne te odśrodkowe pompy są zalecane do stosowania w instalacjach domowych, rolniczych i przemysłowych. Wszystkie elementy mające kontakt z pompowaną cieczą są wykonane ze stali nierdzewnej AISI 304 lub AISI 316L, co gwarantuje całkowitą higienę i maksymalną odporność na korozję. Instalację należy wykonywać w dobrze wentylowanych zamkniętych pomieszczeniach lub chronić pompę przed bezpośrednim działaniem złych warunków pogodowych.

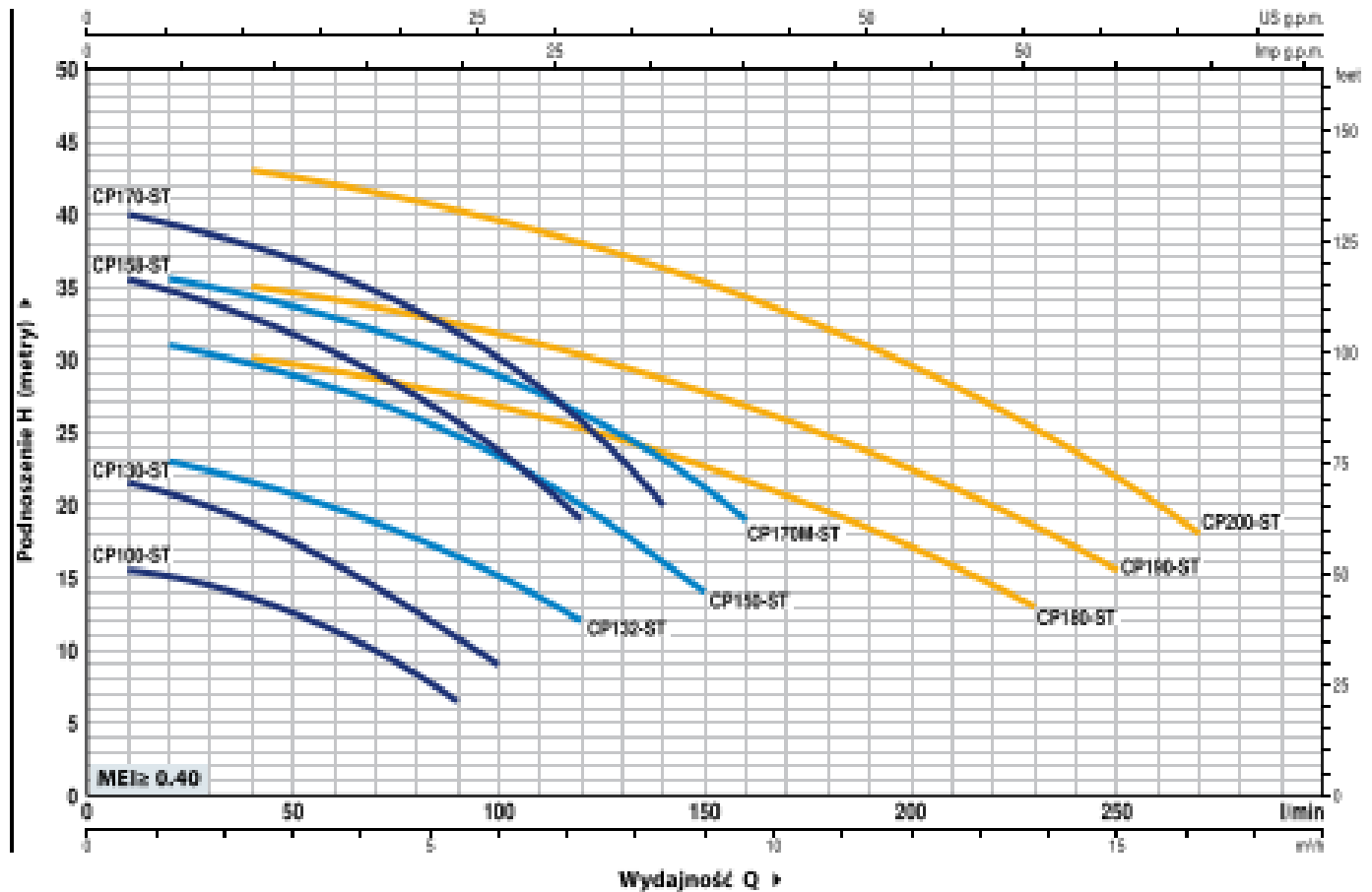
OPCJE DOSTĘPNE NA ŻĄDANIE

- Specjalne uszczelnienie mechaniczne
- Inne napięcia i częstotliwość 60 Hz
- IP X5 klasa ochrony dla CP 170-170M-180-190-200 ST



CHARAKTERYSTYKA POMP

50 Hz n = 2900 min⁻¹ HS = 0 m



MODEL		MOC (P2)		▲	Q	H metry															
Jednofazowa	Trójfazowa	kW	HP			0	0.6	1.2	2.4	3.6	5.4	6.0	7.2	8.4	9.0	9.6	12	13.8	15	16.2	
					0	10	20	40	60	90	100	120	140	150	160	200	230	250	270		
CPm 100-ST4	CP 100-ST4	0.25	0.33	IE2	H metry	16	15.5	15	13.5	11.2	6.5										
CPm 100-ST6	CP 100-ST6																				
CPm 130-ST4	CP 130-ST4	0.37	0.50	IE3		22.5	21.5	20.8	18.8	16	10.8	9									
CPm 130-ST6	CP 130-ST6																				
CPm 132-ST4	CP 132-ST4	0.55	0.75	IE3		24	-	23	21.5	19.8	16.5	15	12								
CPm 132-ST6	CP 132-ST6																				
CPm 150-ST4	CP 150-ST4	0.75	1	IE3		32	-	31	30.8	28	24.8	23.2	20	16	14						
CPm 150-ST6	CP 150-ST6																				
CPm 158-ST4	CP 158-ST4	0.75	1	IE3		36.5	35.5	34.5	33	31	26.2	24	19								
CPm 158-ST6	CP 158-ST6																				
CPm 170-ST4	CP 170-ST4	1.1	1.5	IE3		41	40	39.2	37.8	36	32	30	25.8	20							
CPm 170-ST6	CP 170-ST6																				
CPm 170M-ST4	CP 170M-ST4	1.1	1.5	IE3		36.5	-	35.5	34.3	33	30	29	26.4	23	21	19					
CPm 170M-ST6	CP 170M-ST6																				
CPm 180-ST4	CP 180-ST4	1.1	1.5	IE3		31.5	-	-	30	29.2	27.5	26.8	25.2	23.5	22.5	21.5	17	13			
CPm 180-ST6	CP 180-ST6																				
CPm 190-ST4	CP 190-ST4	1.5	2	IE3	37	-	-	35	34	32.2	31.5	30.2	28.7	27.8	27	22.7	18.5	15.5			
CPm 190-ST6	CP 190-ST6																				
CPm 200-ST4	CP 200-ST4	2.2	3	IE3	45	-	-	43	42	40.2	39.5	38	36.5	35.5	34.5	29.8	25.5	22	18		
CPm 200-ST6	CP 200-ST6																				

Q = Wydajność H = Wysokość podnoszenia HS = Wysokość ssania

Tolerancja charakterystyk wg EN ISO 9906 Grade 3B.

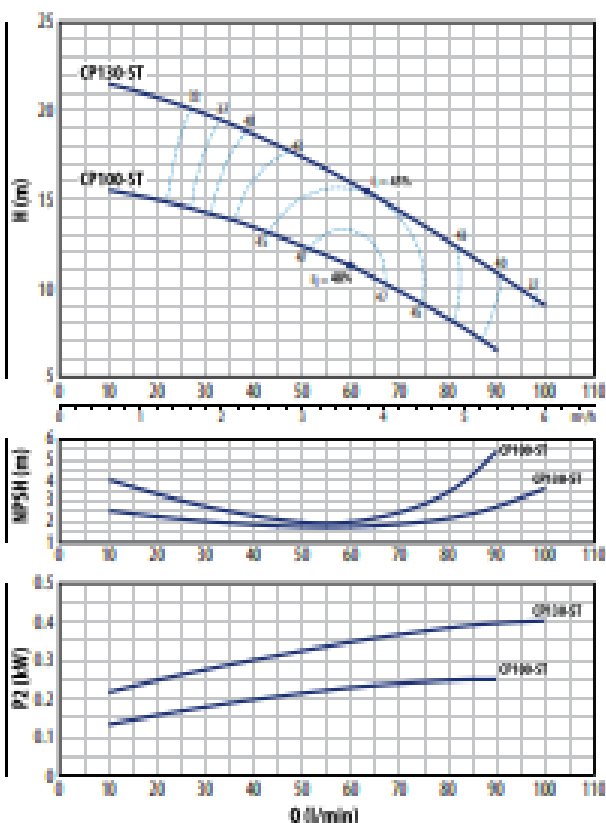
▲ Klasa wydajności silnika trójfazowego (IEC 60034-30-1)

CP-ST

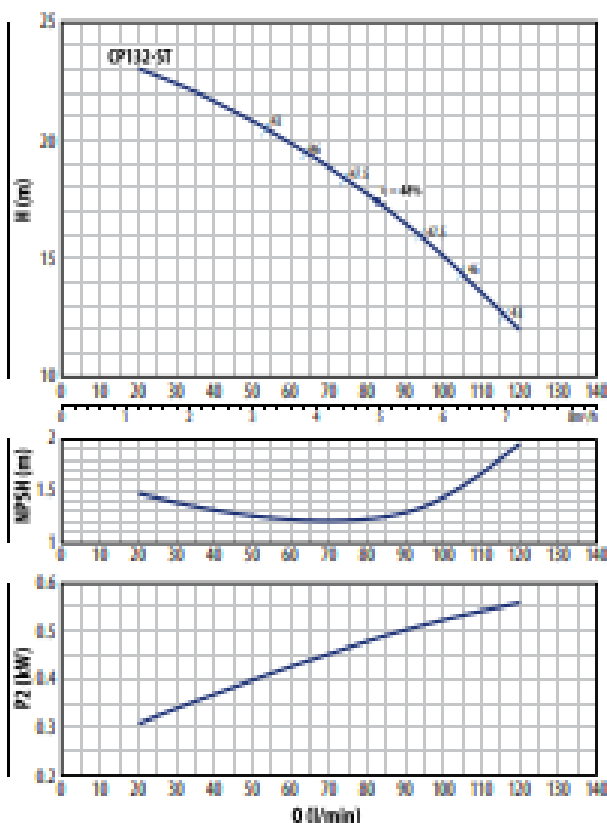
CHARAKTERYSTYKI

50 Hz n = 2900 min⁻¹ HS = 0 m

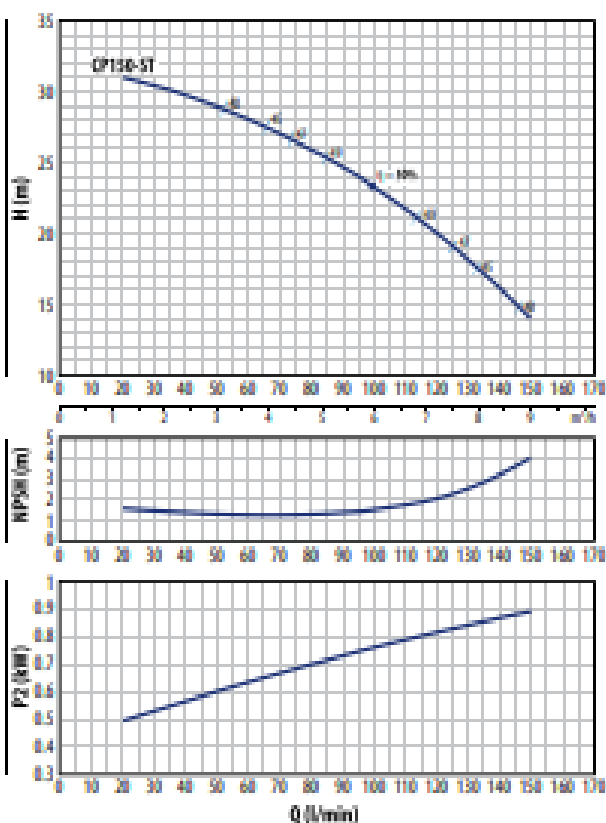
CP 100-ST CP130-ST



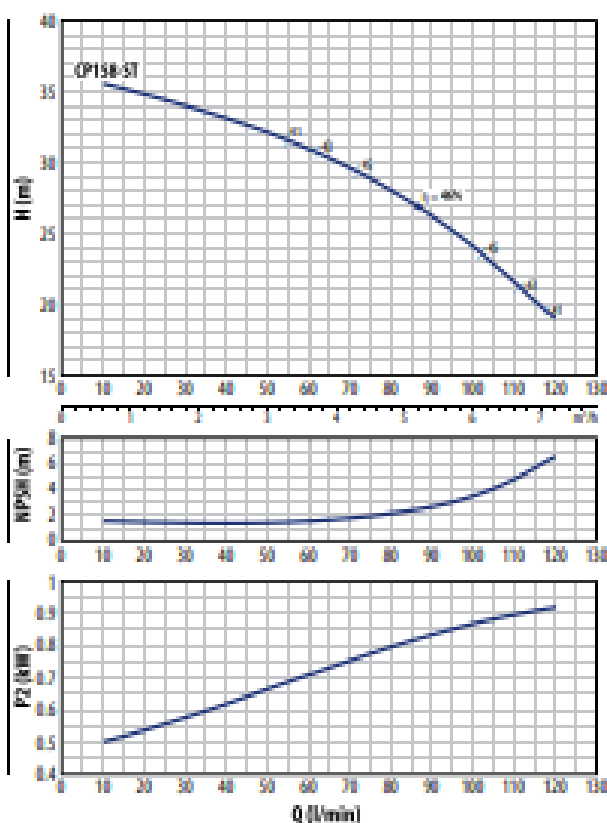
CP 132-ST



CP 150-ST



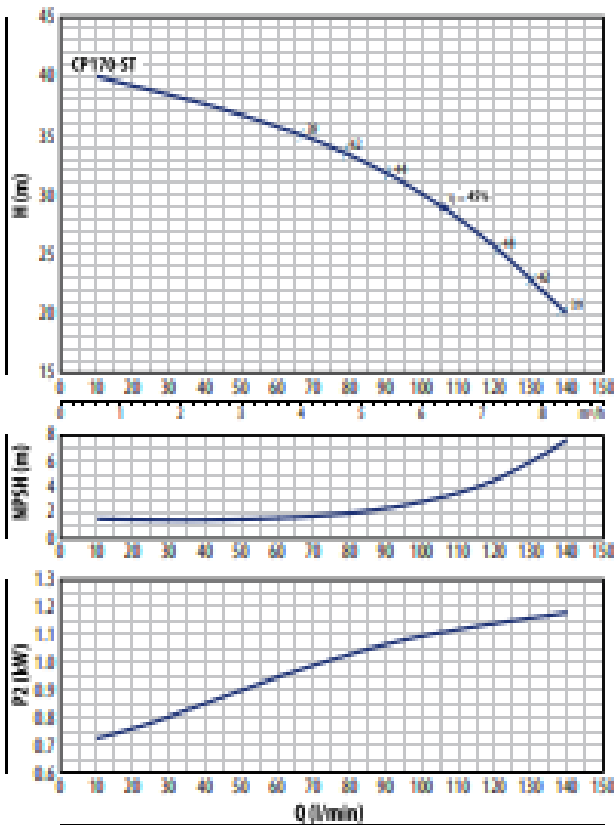
CP 158-ST



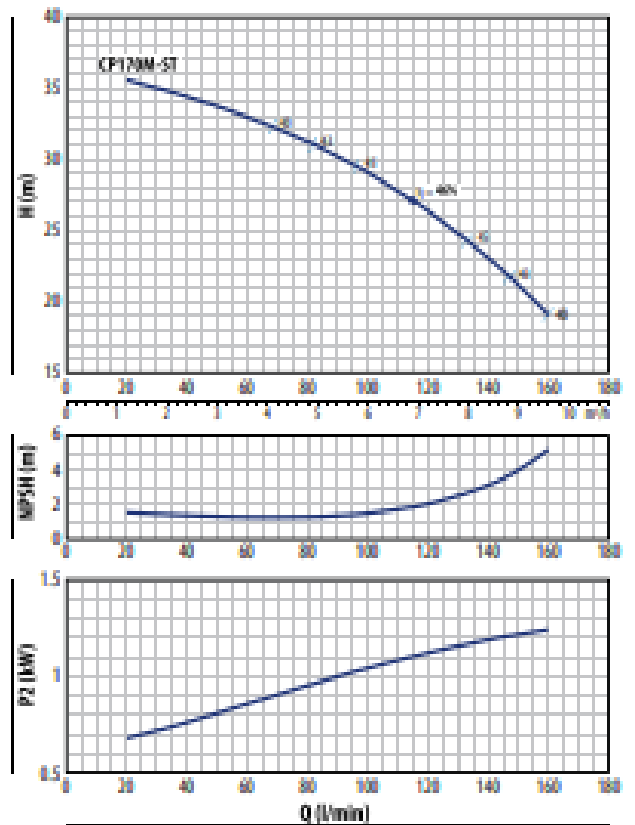
CHARAKTERYSTYKI

50 Hz n= 2900 min⁻¹ HS= 0 m

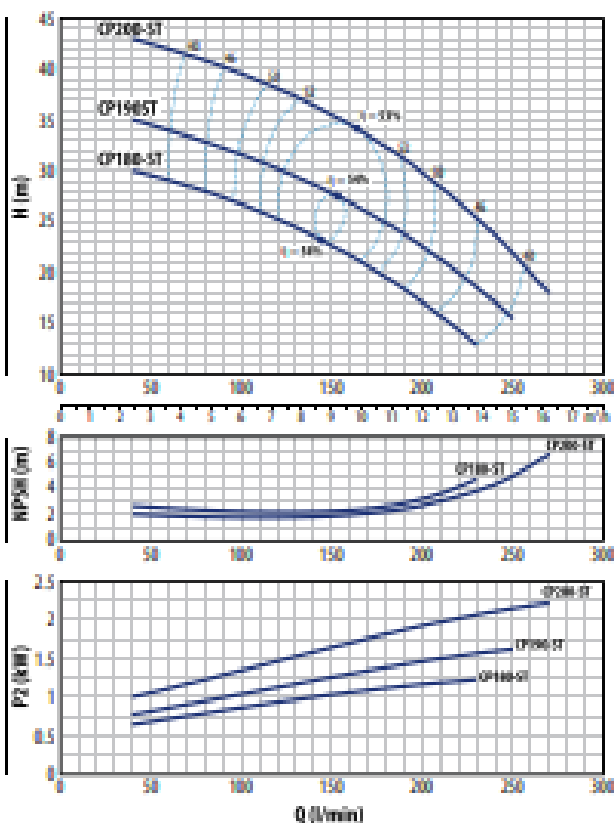
CP 170-ST



CP 170M-ST

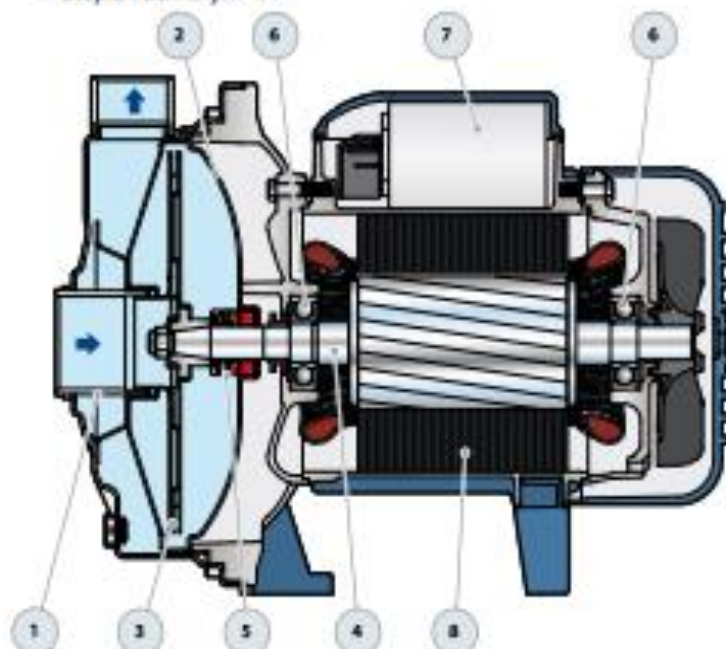


CP 180-190-200-ST

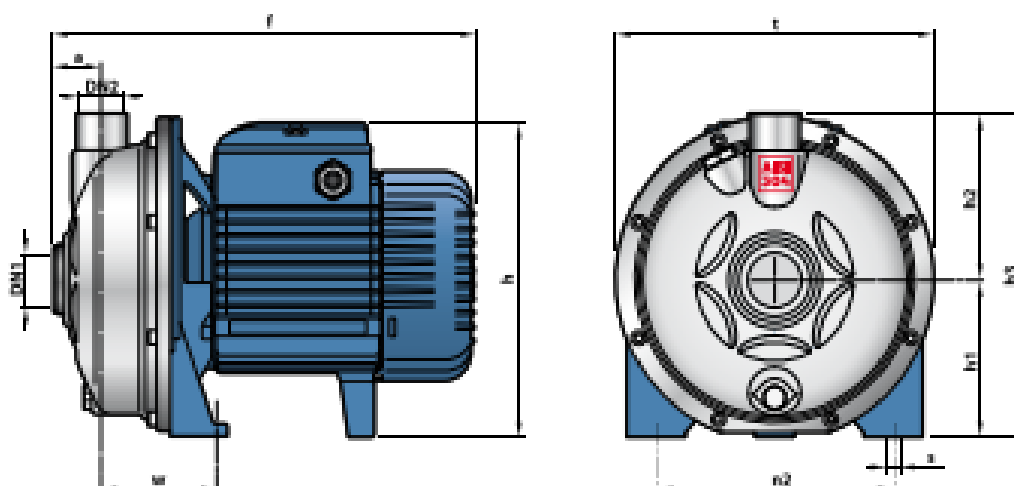


CP-ST4

POZ.	ELEMENT	DANE KONSTRUKCYJNE	
1	OBUDOWA POMPY	Stal nierdzewna AISI 304	
2	TYLNA TARCZA	Stal nierdzewna AISI 304	
3	WIRNIK	Stal nierdzewna AISI 304	
4	WAŁEK SILNIKA	Stal nierdzewna AISI 431	
5	USZCZELNIENIE MECHANICZNE	<i>Pompa</i>	<i>Uszczelnienie</i>
		<i>Model</i>	<i>Model</i>
			<i>Wałek</i>
			<i>Srednica</i>
			<i>Pierścień stali</i>
			<i>Pierścień obrotowy</i>
			<i>Elastomer</i>
			<i>Sprężyna</i>
		CP 100-ST4, CP 130-ST4 CP 132-ST4	AR-12 Ø 12 mm Ceramika Graft NBR AISI 304
		CP 150-ST4, CP 158-ST4 CP 170-ST4, CP 170M-ST4 CP 180-ST4, CP 190-ST4 CP 200-ST4	AR-14 Ø 14 mm Ceramika Graft NBR AISI 304
			FN-18 Ø 18 mm Graft Ceramika NBR AISI 316
6	ŁOŻYSKA	<i>Pompa</i>	<i>Model</i>
		CP 100-ST4, CP 130-ST4 CP 132-ST4	6201 ZZ / 6201 ZZ
		CP 150-ST4, CP 158-ST4 CP 170-ST4, CP 170M-ST4 CP 180-ST4, CP 190-ST4 CP 200-ST4	6203 ZZ / 6203 ZZ 6204 ZZ / 6204 ZZ
7	KONDENSATOR	<i>Pompa</i>	<i>POJEMNOŚĆ</i>
		<i>Jednofazowa</i>	(230 V or 240 V) (110 V)
		CPm 100-ST4	10 µF - 450 VL 25 µF - 250 VL
		CPm 130-ST4	10 µF - 450 VL 25 µF - 250 VL
		CPm 132-ST4	14 µF - 450 VL 25 µF - 250 VL
		CPm 150-ST4, CPm 158-ST4	20 µF - 450 VL 60 µF - 300 VL
		CPm 170-ST4, CPm 170M-ST4	25 µF - 450 VL 60 µF - 250 VL
		CPm 180-ST4	31,5 µF - 450 VL 60 µF - 250 VL
		CPm 190-ST4	45 µF - 450 VL 80 µF - 250 VL
		CPm 200-ST4	50 µF - 450 VL -
8	SILNIK ELEKTRYCZNY	<p>CPm-ST4: Jednofazowa 230 V - 50 Hz z termicznym zabezpieczeniem przeciążeniowym wbudowanym w uzwojenie.</p> <p>CP-ST4: Trójfazowa 230/400 V - 50 Hz.</p> <p>⇒ Pompy Trójfazowej są wyposażone w silniki o dużej wydajności dla P2=0.25 kW w klasie IE2 i od P2=0.37 kW w klasie IE3 (IEC 60034-30-1)</p> <p>- Klasa izolacji F</p> <p>- Stopień ochrony: IP X4</p>	



WYMIARY I WAGA



MODEL		KRÓCCE		WYMIARY mm										kg	
Jednofazowa	Trójfazowa	DN1	DN2	a	f	h	h1	h2	h3	n2	t	w	s	1~	3~
CPm 100-ST4	CP 100-ST4	1N"	1"	31.5	266	181	92	93.5	185.5	120	181	68.5	9	5.7	5.7
CPm 130-ST4	CP 130-ST4													6.5	6.5
CPm 132-ST4	CP 132-ST4													7.2	7.2
CPm 150-ST4	CP 150-ST4			34	296	219*	107	112	219	165	221	80.5	9.5	10.8	10.7
CPm 158-ST4	CP 158-ST4													10.8	10.8
CPm 170-ST4	CP 170-ST4			33.5	368	251	120	117.5	237.5	180	244	86.5	11	14.5	14.6
CPm 170M-ST4	CP 170M-ST4													14.4	14.5
CPm 180-ST4	CP 180-ST4			33.5	368	250	120	117.5	237.5	180	244	86.5	11	15.8	15.8
CPm 190-ST4	CP 190-ST4													16.2	16.9
CPm 200-ST4	CP 200-ST4													19.4	19.5

(*) h=233 mm dla wersji jednofazowej 110V

POBÓR PRĄDU

MODEL	NAPIĘCIE	
	230 V	110 V
CPm 100-ST4	2,0 A	4,0 A
CPm 130-ST4	3,0 A	6,0 A
CPm 132-ST4	3,7 A	7,4 A
CPm 150-ST4	6,0 A	12,0 A
CPm 158-ST4	6,0 A	12,0 A
CPm 170-ST4	7,8 A	15,6 A
CPm 170M-ST4	7,8 A	15,6 A
CPm 180-ST4	8,5 A	17,0 A
CPm 190-ST4	10,5 A	21,0 A
CPm 200-ST4	12,8 A	-

MODEL	NAPIĘCIE					
	230 V	400 V	690 V	240 V	415 V	720 V
Trójfazowa						
CP 100-ST4	1,7 A	1,0 A	0,6 A	1,7 A	1,0 A	0,6 A
CP 130-ST4	1,9 A	1,1 A	0,6 A	1,9 A	1,1 A	0,6 A
CP 132-ST4	2,3 A	1,3 A	0,8 A	2,1 A	1,2 A	0,7 A
CP 150-ST4	4,2 A	2,4 A	1,4 A	4,0 A	2,3 A	1,3 A
CP 158-ST4	4,2 A	2,4 A	1,4 A	4,0 A	2,3 A	1,3 A
CP 170-ST4	5,7 A	3,3 A	1,9 A	5,5 A	3,2 A	1,8 A
CP 170M-ST4	5,7 A	3,3 A	1,9 A	5,5 A	3,2 A	1,8 A
CP 180-ST4	5,7 A	3,3 A	1,9 A	5,5 A	3,2 A	1,8 A
CP 190-ST4	6,8 A	3,8 A	2,2 A	6,2 A	3,6 A	2,1 A
CP 200-ST4	8,8 A	5,1 A	2,9 A	8,5 A	4,9 A	2,8 A

WYSYŁKA ZBIOROWA

MODEL		PALETA	KONTENER
Jednofazowa	Trójfazowa	ilość pomp	ilość pomp
CPm 100-ST4	CP 100-ST4	96	144
CPm 130-ST4	CP 130-ST4		
CPm 132-ST4	CP 132-ST4		
CPm 150-ST4	CP 150-ST4	50	80
CPm 158-ST4	CP 158-ST4		
CPm 170-ST4	CP 170-ST4	45	63
CPm 170M-ST4	CP 170M-ST4		
CPm 180-ST4	CP 180-ST4	45	63
CPm 190-ST4	CP 190-ST4		
CPm 200-ST4	CP 200-ST4		

CP-ST6

POZ. ELEMENT

DANE KONSTRUKCYJNE

1	OBUDOWA POMPY	Stal nierdzewna AISI 316L				
2	TYLNA TARCZA	Stal nierdzewna AISI 316L				
3	WIRNIK	Stal nierdzewna AISI 316L				
4	WALEK SILNIKA	Stal nierdzewna AISI 316L				
5	USZCZELNIENIE MECHANICZNE	Pompa	Uszczelnienie	Wałek	Materiały	
		Model	Model	Średnica	Pierścieni stali	Pierścieni obrótowy Elastomer Sprężyna
		CP 100-ST6, CP 130-ST6 CP 132-ST6	AR-12ST6	Ø 12 mm	Ceramika	Graft NBR AISI 316
		CP 150-ST6, CP 158-ST6 CP 170-ST6, CP 170M-ST6 CP 180-ST6, CP 190-ST6 CP 200-ST6	AR-14ST6 FN-18ST6	Ø 14 mm Ø 18 mm	Ceramika Graft	Graft Ceramika NBR AISI 316
6	ŁOŻYSKA	Pompa	Model			
		CP 100-ST6, CP 130-ST6 CP 132-ST6	6201 ZZ / 6201 ZZ			
		CP 150-ST6, CP 158-ST6 CP 170-ST6, CP 170M-ST6 CP 180-ST6, CP 190-ST6 CP 200-ST6	6203 ZZ / 6203 ZZ 6204 ZZ / 6204 ZZ			
7	KONDENSATOR	Pompa	POJEMNOŚĆ			
		<i>Jednofazowa</i>	(230 V or 240 V)	(110 V)		
		CPm 100-ST6	10 µF - 450 VL	25 µF - 250 VL		
		CPm 130-ST6	10 µF - 450 VL	25 µF - 250 VL		
		CPm 132-ST6	14 µF - 450 VL	25 µF - 250 VL		
		CPm 150-ST6, CPm 158-ST6	20 µF - 450 VL	60 µF - 300 VL		
		CPm 170-ST6, CPm 170M-ST6	25 µF - 450 VL	60 µF - 250 VL		
		CPm 180-ST6	31,5 µF - 450 VL	60 µF - 250 VL		
		CPm 190-ST6	45 µF - 450 VL	80 µF - 250 VL		
		CPm 200-ST6	50 µF - 450 VL	-		

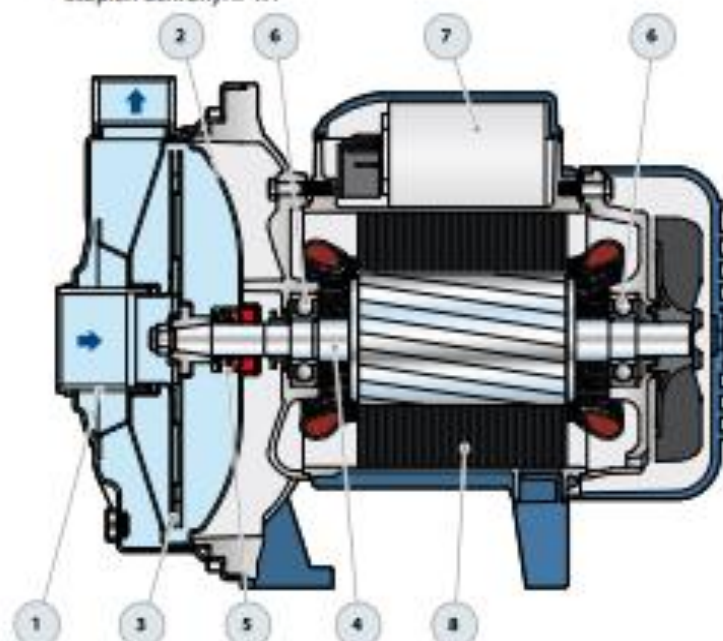
8 SILNIK ELEKTRYCZNY CPm-ST6: Jednofazowa 230 V - 50 Hz z termicznym zabezpieczeniem przeciążeniowym wbudowanym w uzwojenie.

CP-ST6: Trójfazowa 230/400 V - 50 Hz.

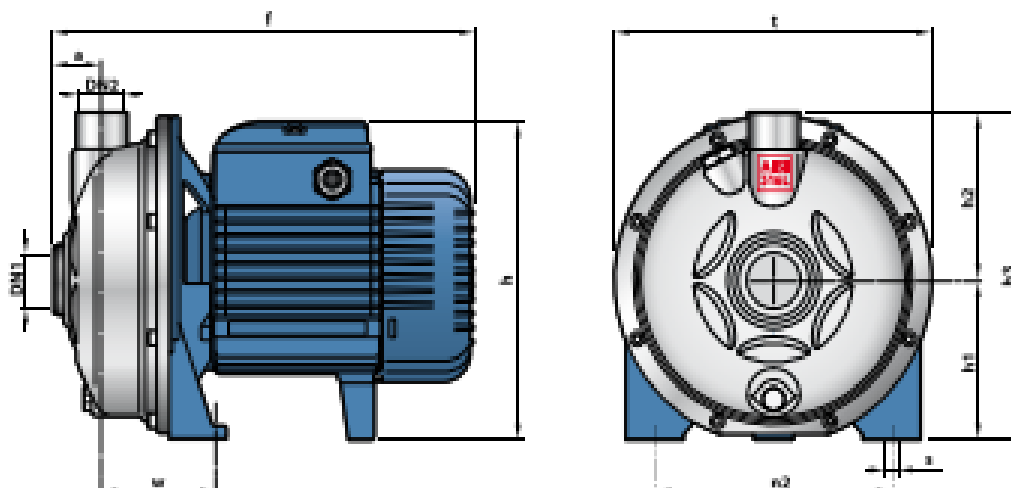
→ Pompy Trójfazowej są wyposażone w silniki o dużej wydajności dla P2=0.25 kW w klasie IE2 i od P2=0.37 kW w klasie IE3 (IEC 60034-30-1)

- Klasa izolacji F

- Stopień ochrony: IP X4



WYMIARY I WAGA



MODEL		KRÓCCE		WYMIARY mm										kg	
Jednofazowa	Trójfazowa	DN1	DN2	a	f	h	h1	h2	h3	n2	t	w	s	1~	3~
CPm 100-ST6	CP 100-ST6	1½"	1"	31.5	266	181	92	93.5	185.5	120	181	68.5	9	5.7	5.7
CPm 130-ST6	CP 130-ST6													6.6	6.6
CPm 132-ST6	CP 132-ST6													7.2	6.5
CPm 150-ST6	CP 150-ST6			34	296	219*	107	112	219	165	221	80.5	9.5	10.8	10.7
CPm 158-ST6	CP 158-ST6													10.8	10.8
CPm 170-ST6	CP 170-ST6			33.5	368	251	120	117.5	237.5	180	244	86.5	11	14.6	14.7
CPm 170M-ST6	CP 170M-ST6													14.5	14.6
CPm 180-ST6	CP 180-ST6			33.5	368	250	120	117.5	237.5	180	244	86.5	11	15.8	15.7
CPm 190-ST6	CP 190-ST6													17.0	17.0
CPm 200-ST6	CP 200-ST6					390									

(*) h=233 mm dla wersji jednofazowej 110V

POBÓR PRĄDU

MODEL	NAPIĘCIE	
	230 V	110 V
CPm 100-ST6	2,0 A	4,0 A
CPm 130-ST6	3,0 A	6,0 A
CPm 132-ST6	3,7 A	7,4 A
CPm 150-ST6	6,0 A	12,0 A
CPm 158-ST6	6,0 A	12,0 A
CPm 170-ST6	7,8 A	15,6 A
CPm 170M-ST6	7,8 A	15,6 A
CPm 180-ST6	8,5 A	17,0 A
CPm 190-ST6	10,5 A	21,0 A
CPm 200-ST6	12,8 A	-

MODEL	NAPIĘCIE					
	230 V	400 V	690 V	240 V	415 V	720 V
CPm 100-ST6	1,7 A	1,0 A	0,6 A	1,7 A	1,0 A	0,6 A
CPm 130-ST6	1,9 A	1,1 A	0,6 A	1,9 A	1,1 A	0,6 A
CPm 132-ST6	2,3 A	1,3 A	0,8 A	2,1 A	1,2 A	0,7 A
CPm 150-ST6	4,2 A	2,4 A	1,4 A	4,0 A	2,3 A	1,3 A
CPm 158-ST6	4,2 A	2,4 A	1,4 A	4,0 A	2,3 A	1,3 A
CPm 170-ST6	5,7 A	3,3 A	1,9 A	5,5 A	3,2 A	1,8 A
CPm 170M-ST6	5,7 A	3,3 A	1,9 A	5,5 A	3,2 A	1,8 A
CPm 180-ST6	5,7 A	3,3 A	1,9 A	5,5 A	3,2 A	1,8 A
CPm 190-ST6	6,8 A	3,8 A	2,2 A	6,2 A	3,6 A	2,1 A
CPm 200-ST6	8,8 A	5,1 A	2,9 A	8,5 A	4,9 A	2,8 A

WYSYŁKA ZBIOROWA

MODEL		PALETA	KONTENER
Jednofazowa	Trójfazowa	ilość pomp	ilość pomp
CPm 100-ST6	CP 100-ST6	96	114
CPm 130-ST6	CP 130-ST6		
CPm 132-ST6	CP 132-ST6		
CPm 150-ST6	CP 150-ST6	50	60
CPm 158-ST6	CP 158-ST6		
CPm 170-ST6	CP 170-ST6	45	63
CPm 170M-ST6	CP 170M-ST6		
CPm 180-ST6	CP 180-ST6	45	63
CPm 190-ST6	CP 190-ST6		
CPm 200-ST6	CP 200-ST6		