




PLURIJET 90X-130X-200X

Wirniki z technopolimeru

Samoszące pompy wielostopniowe

-  Do wody czystej
-  Do użytku domowego
-  Budownictwo



DANE WYDAJNOŚCIOWE

- Wydajność do **200 l/min** (12 m³/h)
- Wysokość podnoszenia **97 m**

DANE TECHNICZNE

- Wysokość ssania do **9 m** (H_S)
- Zakres temperatur medium **-10 °C and +40 °C**
- Temperatura otoczenia do **+40 °C**
- Maksymalne ciśnienie pracy **10 bar**
- Tryb pracy silnika - Praca ciągła S1

KONSTRUKCJA I STANDARDY BEZPIECZEŃSTWA

EN 60335-1
IEC 60335-1
CEI 61-150

EN 60034-1
IEC 60034-1
CEI 2-3



CERTYFIKATY, KONSTRUKCJA I STANDARDY BEZPIECZEŃSTWA

Firma zarządzana certyfikatem DNV
ISO 9001: QUALITY



ZASTOSOWANIE

Samozasysające pompy PLURIJET są zalecane do pompowania do wody czystej, nawet w przypadku obecności powietrza, oraz do cieczy, które nie są agresywne chemicznie w stosunku do materiałów, z których wykonana jest pompa.

Ze względu na swoją chłną pracę, niezawodność i niskie zużycie energii są zalecane do zastosowań domowych i cywilnych, w szczególności do podnoszenia ciśnienia i dystrybucji wody w połączeniu ze zbiornikami ciśnieniowymi, do odzyskiwania wody deszczowej, do systemów nawadniających itp.

Instalację należy wykonywać w dobrze wentylowanych zamkniętych pomieszczeniach lub chronić pompę przed bezpośrednim działaniem złych warunków pogodowych.

PATENTY

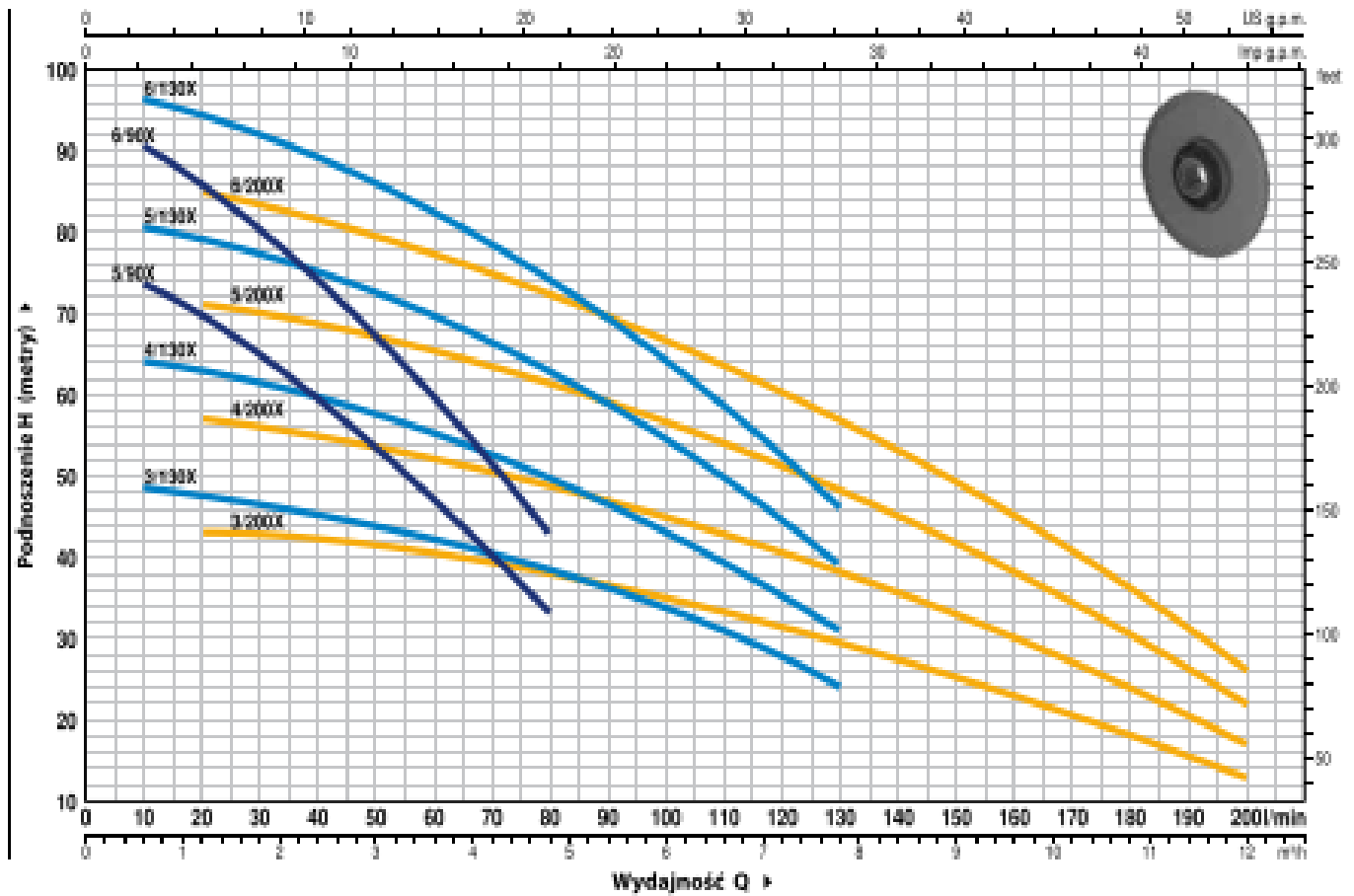
- Jest zastrzeżonym znakiem towarowym nr 3974301 PLURIJET®
- Patent nr EP14755156.8

OPCJE DOSTĘPNE NA ŻĄDANIE

- Inne napięcia i częstotliwość 60 Hz
- Klasa ochrony silnika IPX5

CHARAKTERYSTYKA POMP

50 Hz n = 2900 min⁻¹ HS = 0 m



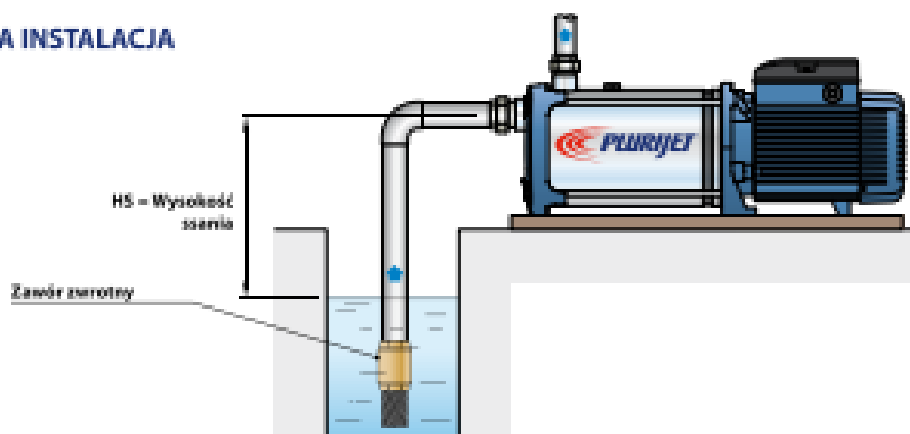
MODEL		MOC (P2)		Q	H													
Jednofazowa	Trójfazowa	kW	HP		0	0.3	0.6	1.2	2.4	3.6	4.8	6.0	7.8	8.4	9.6	10.8	12.0	
				l/min	0	5	10	20	40	60	80	100	130	140	160	180	200	
PLURIJETm 5/90X	PLURIJET 5/90X	1.1	1.5	IE3 H metry	76	76	73.5	70	60.5	47	33							
PLURIJETm 6/90X	PLURIJET 6/90X	1.5	2		93	93	90.5	86	74.5	59.5	43							
PLURIJETm 3/130X	PLURIJET 3/130X	1.1	1.5		49	49	48.5	47.5	45	42.5	38.5	33.5	24					
PLURIJETm 4/130X	PLURIJET 4/130X	1.5	2		65	65	64	63	60	56	50	43	31					
PLURIJETm 5/130X	PLURIJET 5/130X	1.8	2.5		81	81	80.5	79	75	70	62.5	54	39					
-	PLURIJET 6/130X	2.2	3		97	97	96.5	94.5	90	83	74.5	64	46					
PLURIJETm 3/200X	PLURIJET 3/200X	1.1	1.5		44	43.5	43.5	43	42	40.5	38	35	29	27.5	23	18	13	
PLURIJETm 4/200X	PLURIJET 4/200X	1.5	2		58	57.5	57.5	57	55	52.5	49.5	45	38	35.5	30	24	17	
PLURIJETm 5/200X	PLURIJET 5/200X	1.8	2.5		73	72	71.5	71	69	65.5	62	56.5	48	44.5	38	30	22	
-	PLURIJET 6/200X	2.2	3		87	86	85.5	85	82	78	73	67	57	53	45	36	26	

Q = Wydajność H = Wysokość podnoszenia HS = Wysokość szamba

Tolerancja charakterystyk wg EN ISO 9906 Grade 3B.

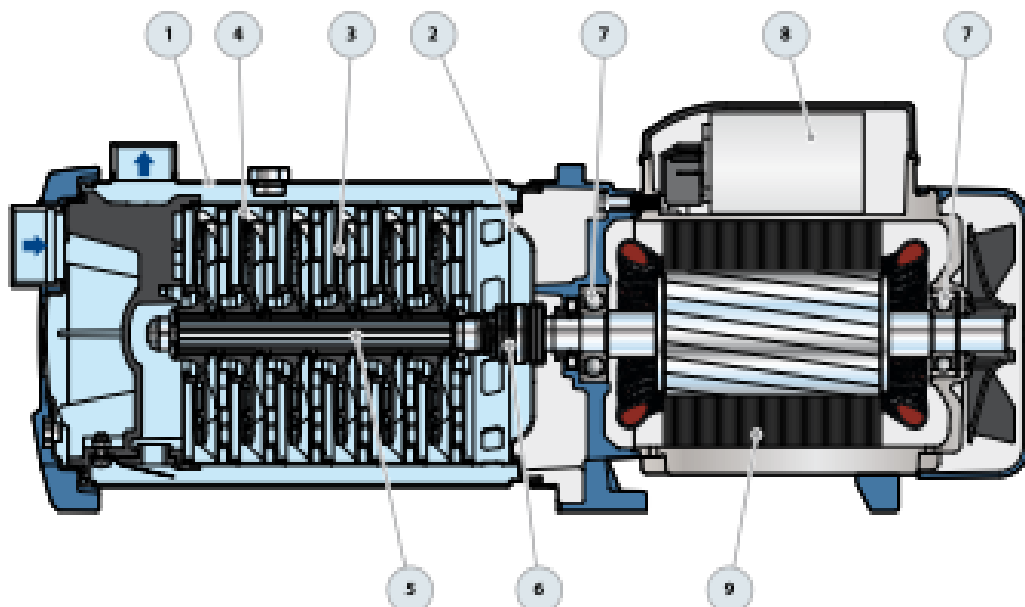
▲ Klasa wydajności silnika trójfazowego (IEC 60034-30-1)

TYPOWA INSTALACJA

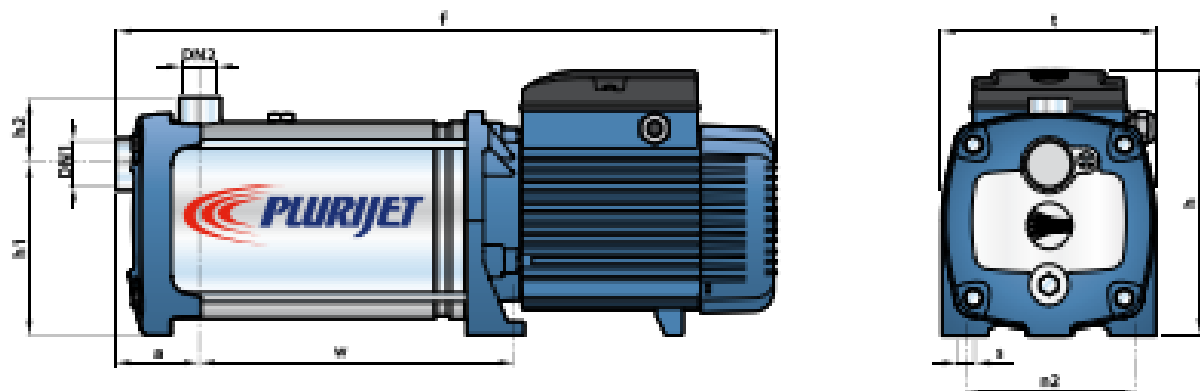


PLURIJET 90X-130X-200X

POZ.	ELEMENT	DANE KONSTRUKCYJNE				
1	OBUDOWA POMPY	Stal nierdzewna AISI 304 w komplecie z gwintowanymi króćcami zgodnie z ISO 228/1				
2	TYLNA TARCZA	Stal nierdzewna AISI 304				
3	WIRNIKI	Noryl FE1520PW				
4	DYFUZORY	Stal nierdzewna AISI 304				
5	WAŁEK SILNIKA	Stal nierdzewna AISI 431				
6	USZCZELNIENIE MECHANICZNE	Uszczelnienie	Wałek	Materiały		
		<i>Model</i>	<i>Wymiary</i>	<i>Pierścień stały</i>	<i>Pierścień obrotowy</i>	<i>Elastomer</i>
		FN-18	Ø 18 mm	Graft	Ceramika	NBR
7	ŁOŻYSKA	6304 2RS - C3 / 6204 ZZ - C3E				
8	KONDENSATOR	Pompa	POJEMNOŚĆ			
		<i>Jednofazowa</i>	<i>(230 V or 240 V)</i>	<i>(110 V)</i>		
		PLURIJETm 5/90X				
		PLURIJETm 3/130X	31.5 µF - 450 VL	60 µF - 250 VL		
		PLURIJETm 3/200X				
		PLURIJETm 6/90X	45 µF - 450 VL	80 µF - 250 VL		
		PLURIJETm 4/130X PLURIJETm 4/200X				
	PLURIJETm 5/130X PLURIJETm 5/200X	50 µF - 450 VL	-			
9	SILNIK ELEKTRYCZNY	PLURIJETm: Jednofazowa 230 V - 50 Hz z termicznym zabezpieczeniem przeciążeniowym wbudowanym w uzwojenie. PLURIJET: Trójfazowa 230/400 V - 50 Hz. ⇒ Trójfazowe pompy są wyposażone w silniki o wysokiej wydajności w klasie IE3 (IEC 60034-30-1) – Klasa izolacji F – Stopień ochrony: IP X4				



WYMIARY I WAGA



MODEL		KRÓCCE		WYMIARY mm									kg	
Jednofazowa	Trójfazowa	DN1	DN2	a	f	h	h1	h2	t	n2	w	s	1~	3~
PLURIJETm 5/90X	PLURIJET 5/90X	1½"	1"	73	549	228	145	56	185	145	245	11	19.5	19.5
PLURIJETm 6/90X	PLURIJET 6/90X				575						271		21.4	20.2
PLURIJETm 3/130X	PLURIJET 3/130X				497						193		17.9	18.0
PLURIJETm 4/130X	PLURIJET 4/130X				523						219		19.8	19.8
PLURIJETm 5/130X	PLURIJET 5/130X				569						245		23.1	23.7
-	PLURIJET 6/130X				595						271		-	24.0
PLURIJETm 3/200X	PLURIJET 3/200X				497						193		17.9	18.0
PLURIJETm 4/200X	PLURIJET 4/200X				523						219		19.9	19.8
PLURIJETm 5/200X	PLURIJET 5/200X				569						245		23.2	23.7
-	PLURIJET 6/200X				595						271		-	24.0

POBÓR PRĄDU

MODEL	NAPIĘCIE		
	230 V	240 V	110 V
PLURIJETm 5/90X	9.3 A	9.0 A	18.6 A
PLURIJETm 6/90X	11.0 A	10.8 A	22.0 A
PLURIJETm 3/130X	8.5 A	8.3 A	17.0 A
PLURIJETm 4/130X	10.3 A	9.9 A	20.6 A
PLURIJETm 5/130X	12.5 A	12.0 A	-
PLURIJETm 3/200X	8.7 A	8.0 A	17.4 A
PLURIJETm 4/200X	10.5 A	10.1 A	21.0 A
PLURIJETm 5/200X	12.5 A	12.0 A	-

MODEL	NAPIĘCIE					
	230 V	400 V	690 V	240 V	415 V	720 V
PLURIJET 5/90X	6.1 A	3.5 A	2.0 A	5.9 A	3.4 A	1.9 A
PLURIJET 6/90X	7.3 A	4.2 A	2.4 A	6.9 A	4.0 A	2.3 A
PLURIJET 3/130X	5.6 A	3.2 A	1.8 A	5.4 A	3.1 A	1.8 A
PLURIJET 4/130X	6.9 A	4.0 A	2.3 A	6.6 A	3.8 A	2.2 A
PLURIJET 5/130X	9.0 A	5.2 A	3.0 A	8.6 A	5.0 A	2.9 A
PLURIJET6/130X	9.9 A	5.7 A	3.3 A	9.5 A	5.5 A	3.2 A
PLURIJET 3/200X	5.9 A	3.4 A	2.0 A	5.7 A	3.3 A	1.9 A
PLURIJET 4/200X	7.3 A	4.2 A	2.4 A	7.0 A	4.0 A	2.3 A
PLURIJET 5/200X	9.4 A	5.4 A	3.1 A	9.0 A	5.2 A	3.0 A
PLURIJET 6/200X	10.2 A	5.9 A	3.4 A	9.8 A	5.7 A	3.3 A