


Pompy zatapialne

 Do ścieków

 Do użytku domowego

 Budownictwo

 Przemysł


DANE WYDAJNOŚCIOWE

- Wydajność do **1200 l/min** (72 m³/h)
- Wysokość podnoszenia **16 m**

DANE TECHNICZNE

- **10 m** Maksymalna głębokość zanurzenia (z wystarczająco długim kablem zasilającym)
- Maksymalna temperatura medium **+40 °C**
- Maksymalna wielkość ciał stałych
 - do **Ø 50 mm** dla VXC /50
 - do **Ø 70 mm** dla VXC /70
- Tryb pracy silnika - Praca ciągła S1:
- Przy pracy ciągłej minimalna głębokość zanurzenia to:
 - **390 mm** dla VXC /50
 - **430 mm** dla VXC /70

KONSTRUKCJA I STANDARDY BEZPIECZEŃSTWA

- **10 m** kabla zasilającego
- Zewnętrzny wyłącznik pływakowy i skrzynka sterująca dla wersji jednofazowej

EN 60335-1
IEC 60335-1
CEI 61-150

EN 60034-1
IEC 60034-1
CEI 2-3



CERTYFIKATY, KONSTRUKCJA I STANDARDY BEZPIECZEŃSTWA

Firma zarządzana certyfikatem DNV
ISO 9001: QUALITY



ZASTOSOWANIE

The **VXC** Seria pomp, wykonana z wytrzymałego, odpornego na długotrwałe ścieranie. Pompa jest wyposażona w wirnik VORTEX i jest przeznaczona **do odprowadzania brudnej, ścieków oraz wody zmieszanej ze błotem**. Nadają się do instalacji w kanałach ściekowych, tunelach, wykopach, kanałach, podziemnych parkingach itp.

ZASTOSOWANIE

- Patent n. IT0001428923
- Wzór zastrzeżony n. 342159-0017

OPCJE DOSTĘPNE NA ŻĄDANIE

- QES Skrzynka sterująca dla pomp trójfazowych
- Pompa jednofazowe bez pływaka
- Inne napięcia i częstotliwość 60 Hz

ZABEZPIECZENIE

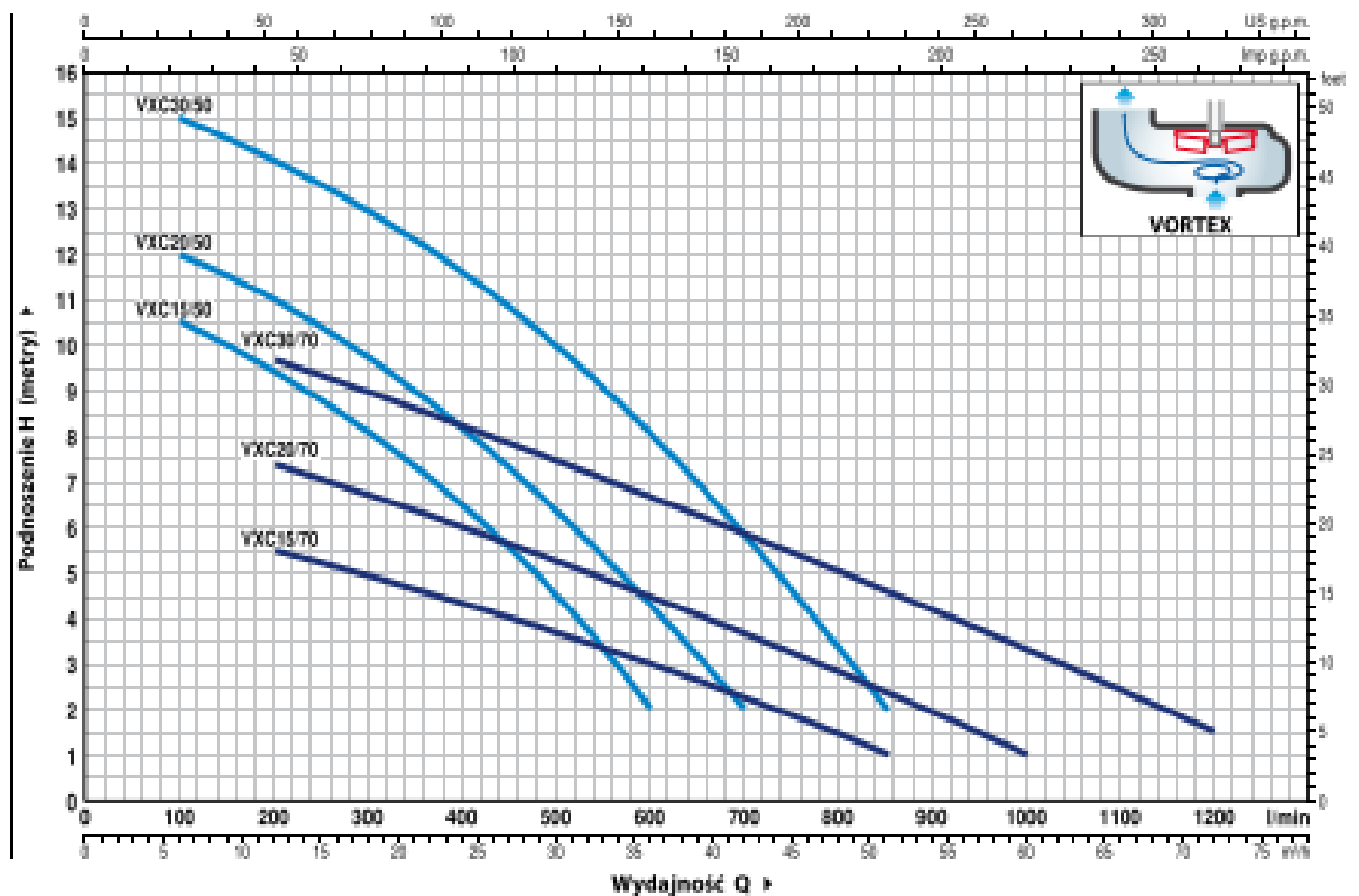
- **W przypadku następujących wersji wbudowane zabezpieczenie przed przeciążeniem termicznym należy podłączyć do skrzynki sterującej, aby gwarancja została uznana za ważną:**

Jednofazowa
- VXCm 30/50
- VXCm 30/70

Trójfazowa
- VXC 15-20-30/50
- VXC 15-20-30/70

CHARAKTERYSTYKA POMP

50 Hz n= 2900 min⁻¹



MODEL		MOC (P2)		Q	H metry															
Jednofazowa	Trójfazowa	kW	HP		0	6	12	18	21	24	30	36	42	48	51	54	60	66	72	
				l/min	0	100	200	300	350	400	500	600	700	800	850	900	1000	1100	1200	
VXCm 15/50	VXC 15/50	1.1	1.5		11.5	10.5	9.5	8.2	7.2	6.5	4.5	2								
VXCm 20/50	VXC 20/50	1.5	2		13	12	11	9.5	9	8	6.5	4.5	2							
VXCm 30/50	VXC 30/50	2.2	3		16	15	14	13	12.3	11.5	10	8	5.9	3.3	2					
VXCm 15/70	VXC 15/70	1.1	1.5		6.5	-	5.5	5	4.7	4.4	3.7	3	2.2	1.5	1					
VXCm 20/70	VXC 20/70	1.5	2		8.5	-	7.4	6.7	6.3	6	5.2	4.5	3.6	2.8	2.4	2	1			
VXCm 30/70	VXC 30/70	2.2	3		11	-	9.7	9	8.6	8.2	7.5	6.7	5.8	5	4.6	4.2	3.3	2.5	1.5	

Q = Wydajność H = Wysokość podnoszenia

Tolerancja charakterystyk wg EN ISO 9906 Grade 3B.

POZ.	ELEMENT	DANE KONSTRUKCYJNE
1	OBUDOWA POMPY	Żeliwo z gwintowanym króćcem zgodnie z ISO 228/1
2	PODSTAWA	Stal nierdzewna AISI 304
3	WIRNIK	Żeliwo pokryte powłoką epoksydową - Typ VORTEX
4	OBUDOWA SILNIKA	Żeliwo
5	PRZEDNIA OBUDOWA SILNIKA	Żeliwo
6	WAŁEK SILNIKA	Stal nierdzewna AISI 431

7 PODWÓJNE USZCZELNIENIE MECHANICZNE Z KOMORĄ OLEJOWĄ

USZCZELNIENIE	Wałek	Lokalizacja	Materiały		
			Parcień stały	Parcień obrotowy	Elastomer
Model	Średnica				
STA-20	Ø 20 mm	Strona silnika	Ceramika	Graft	NBR
STA-19	Ø 19 mm	Strona pompy	Węgiel krzemowy	Węgiel krzemowy	NBR

8 ŁOŻYSKA 6304 ZZ - C3 / 6304 ZZ - C3

9 KONDENSATOR

Pompa	POJEMNOŚĆ
<i>Jednofazowa</i>	<i>(230 V or 240 V)</i>
VXCm 15/50	31,5 µF 450 VL
VXCm 15/70	50 µF 450 VL
VXCm 20/50	50 µF 450 VL
VXCm 20/70	60 µF 450 VL
VXCm 30/50	60 µF 450 VL
VXCm 30/70	60 µF 450 VL

10 SILNIK ELEKTRYCZNY

VXCm 15-20: Jednofazowa 230 V - 50 Hz
z termicznym zabezpieczeniem przed przeciążeniem
wbudowanym w uzwojenie

⇒ VXCm 30: Jednofazowa 230 V - 50 Hz
z termicznym zabezpieczeniem przed przeciążeniem
wbudowanym w uzwojenie do podłączenia do skrzynki
sterującej

⇒ VXC: Trójfazowa 400 V - 50 Hz
z termicznym zabezpieczeniem przed przeciążeniem
wbudowanym w uzwojenie do podłączenia do skrzynki
sterującej (dostarczane na życzenie)

- Klasa izolacji F
- Stopień ochrony: IP X8

11 KABEL ZASILAJĄCY

10 metrów kabla "H07 RN-F"

12 SKRZYŃKA STERUJĄCA DLA VXCm 15-20

(tylko dla wersji jednofazowej)

W komplecie kondensator i zabezpieczenie silnika resetowane ręcznie

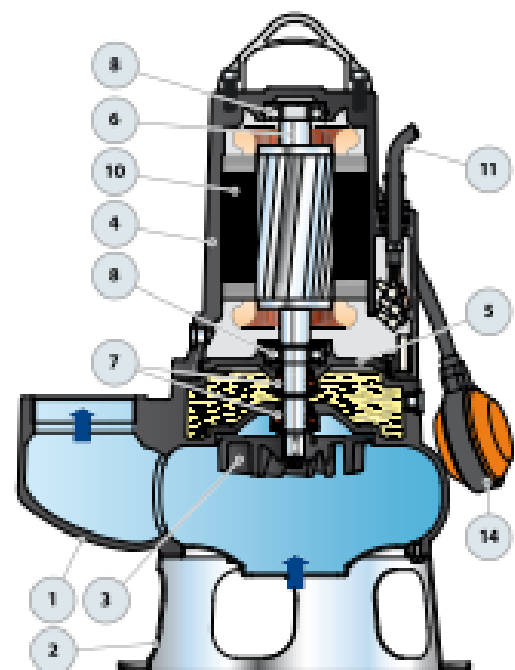
13 SKRZYŃKA STERUJĄCA DLA VXCm 30

(tylko dla wersji jednofazowej)

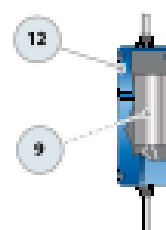
QES 300 MONO series

14 WYŁĄCZNIK PLYWAKOWY

(tylko dla wersji jednofazowej)

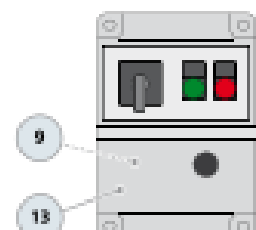


Wyposażenie standardowe



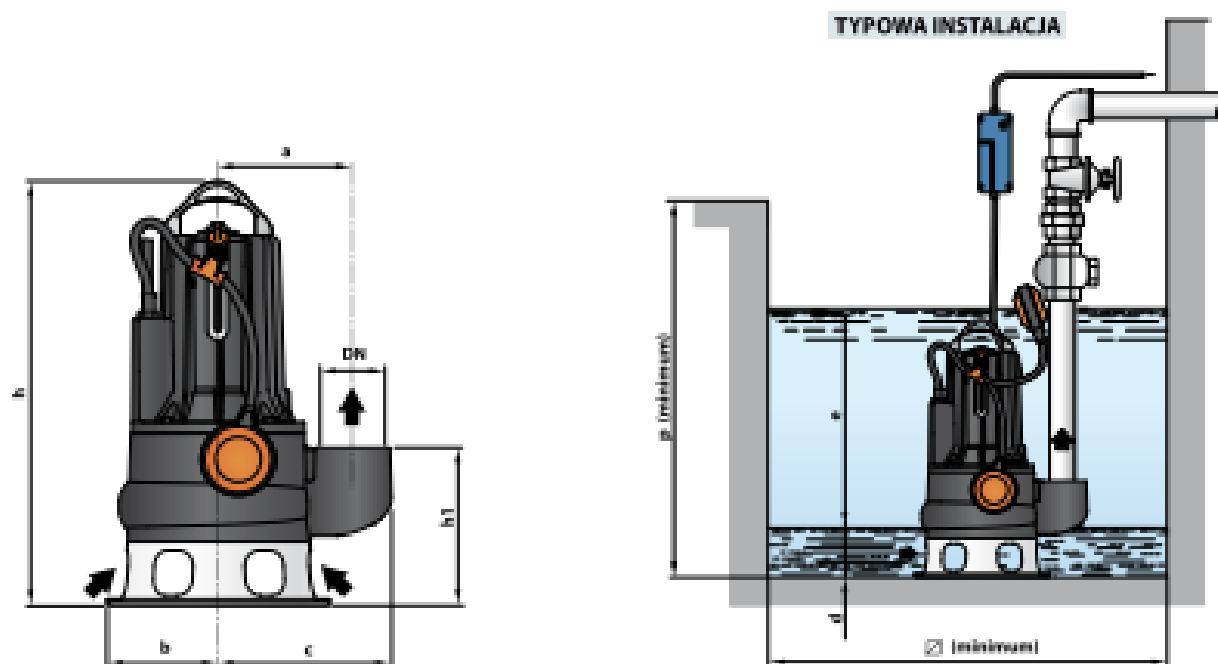
Skrzynka sterująca dla VXCm 15-20
(tylko dla wersji jednofazowej)

Wyposażenie standardowe



Skrzynka sterująca dla VXCm 30
(tylko dla wersji jednofazowej)

WYMIARY I WAGA



MODEL		KRÓCIEC	Rożmiar częsteł stalych	WYMIARY mm									kg	
Jednofazowa	Trójfazowa	DN		a	b	c	h	h1	d	e	p	∑	1~	3~
VXCm 15/50	VXC 15/50	2½"	∅ 50 mm	162	135	210	517	191	75	variable	800	800	34.9	3.6
VXCm 20/50	VXC 20/50						537/524						38.4	36.7
VXCm 30/50	VXC 30/50						41.8						39.0	
VXCm 15/70	VXC 15/70	3"	∅ 70 mm	180	150	237	556	233	85	variable	800	800	40.1	37.9
VXCm 20/70	VXC 20/70						577/556						40.7	38.7
VXCm 30/70	VXC 30/70						45.0						42.0	

POBÓR PRĄDU

MODEL	NAPIĘCIE	
	230 V	240 V
Jednofazowa		
VXCm 15/50	8.8 A	8.8 A
VXCm 20/50	10.2 A	10.2 A
VXCm 30/50	15.6 A	15.6 A
VXCm 15/70	8.7 A	8.3 A
VXCm 20/70	10.0 A	9.6 A
VXCm 30/70	15.0 A	15.0 A

MODEL	NAPIĘCIE		
	230-240 V	400-415 V	690-720 V
Trójfazowa			
VXC 15/50	5.9 A	3.4 A	2.0 A
VXC 20/50	7.3 A	4.2 A	2.4 A
VXC 30/50	9.9 A	5.7 A	3.3 A
VXC 15/70	5.7 A	3.3 A	1.9 A
VXC 20/70	7.3 A	4.2 A	2.4 A
VXC 30/70	9.5 A	5.5 A	3.2 A

WYSYŁKA ZBIOROWA

MODEL		PALETA
Jednofazowa	Trójfazowa	licz pamp
VXCm 15/50	VXC 15/50	16
VXCm 20/50	VXC 20/50	16
VXCm 30/50	VXC 30/50	16
VXCm 15/70	VXC 15/70	12
VXCm 20/70	VXC 20/70	12
VXCm 30/70	VXC 30/70	12