

# BC 35

# DWUKANAŁOWY

## Pompy zatapialne

-  Do ścieków
-  Budownictwo
-  Przemysł



### DANE WYDAJNOŚCIOWE

- Wydajność do **1900 l/min** (114 m<sup>3</sup>/h)
- Wysokość podnoszenia **31 m**

### DANE TECHNICZNE

- **10 m** Maksymalna głębokość zanurzenia (z wystarczająco długim kablem zasilającym)
- Maksymalna temperatura medium **+40 °C**
- Maksymalny rozmiar cząstek stałych **Ø 35 mm**
- Tryb pracy silnika - Praca ciągła S1:
- Przy pracy ciągłej minimalna głębokość zanurzenia to: 470 mm

### KONSTRUKCJA I STANDARDY BEZPIECZEŃSTWA

- **10 m** kabla zasilającego

EN 60335-1  
IEC 60335-1  
CEI 61-150

EN 60034-1  
IEC 60034-1  
CEI 2-3



### CERTYFIKATY, KONSTRUKCJA I STANDARDY BEZPIECZEŃSTWA

Firma zarządzana certyfikatem DNV  
ISO 9001: QUALITY



### ZASTOSOWANIE

**BC 35** seria pomp, wykonana ze stali nierdzewnej i wytrzymałego żeliwa, odpornego na długotrwałe ścieranie, jest wyposażona w wirnik dwukanałowy i jest przeznaczona do odprowadzania **brudnej wody, ścieków oraz wody zmieszanej ze błotem**. Nadają się do instalacji w kanałach ściekowych, tunelach, wykopach, kanałach, podziemnych parkingach itp.

### PATENTY

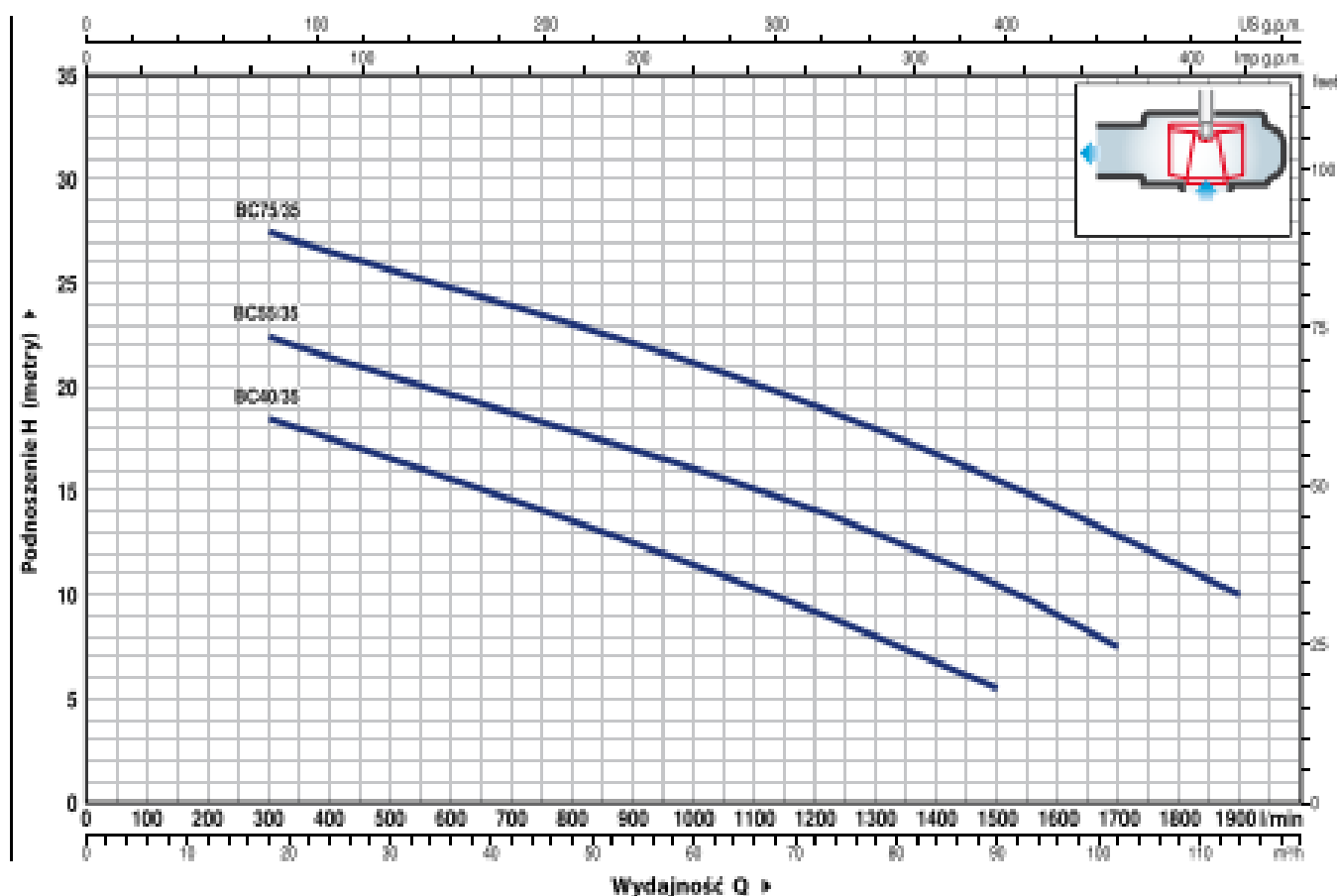
- Wzór zastrzeżony n. 003863158-0001

### OPCJE DOSTĘPNE NA ŻĄDANIE

- Inne napięcia i częstotliwość 60 Hz

## CHARAKTERYSTYKA POMP

50 Hz n= 2900 min-1



MODEL	MOC (P2)		Q	0	18	36	54	72	90	102	114
	kW	HP		0	300	600	900	1200	1500	1700	1900
BC 40/35	3	4	H metry	21.4	18.5	15.5	12.5	9	5.5		
BC 55/35	4	5.5		25.9	22.5	18.5	17	14	10.5	7.5	
BC 75/35	5.5	7.5		31	27.5	24.7	22	19	15.5	11.5	10

Q = Wydajność H = Wysokość podnoszenia

Tolerancja charakterystyk wg EN ISO 9906 Grade 3B.

## POZ. ELEMENT

## DANE KONSTRUKCYJNE

1 **OBUDOWA POMPY** Żeliwo pokryte powłoką epoksydową, z gwintowanym króćcem zgodnie z ISO 228/1

2 **WIRNIK** Żeliwo pokryte powłoką epoksydową - typ dwukanałowy

3 **OBUDOWA SILNIKA** Stal nierdzewna AISI 304

4 **PRZEDNIA OBUDOWA SILNIKA** Żeliwo pokryte powłoką epoksydową

5 **WAŁEK SILNIKA** Stal nierdzewna AISI 431

### 6 **PODWÓJNE USZCZELNIENIE MECHANICZNE Z KOMORĄ OLEJOWĄ**

#### USZCZELNIENIE

Model

#### Wałek

Średnica

#### Lokalizacja

Pierścień stały

#### Materiały

Pierścień obrotowy

Elastomer

AR-27

Ø 27 mm

Strona silnika

Węglík krzemu

Graft

NBR

AR-25

Ø 25 mm

Strona pompy

Węglík krzemu

Węglík krzemu

NBR

7 **ŁOŻYSKA** 6306 ZZ C3 / 6304 ZZ C3

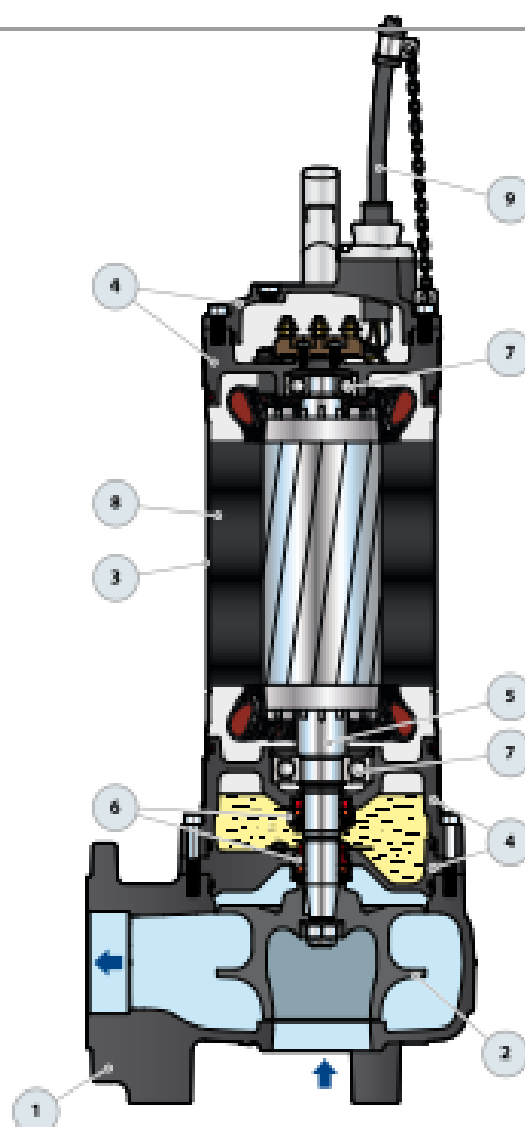
### 8 **SILNIK ELEKTRYCZNY**

BC 35: Trójfazowa 400 V - 50 Hz  
z termicznym zabezpieczeniem przed przeciążeniem  
wbudowanym w uzwojenie

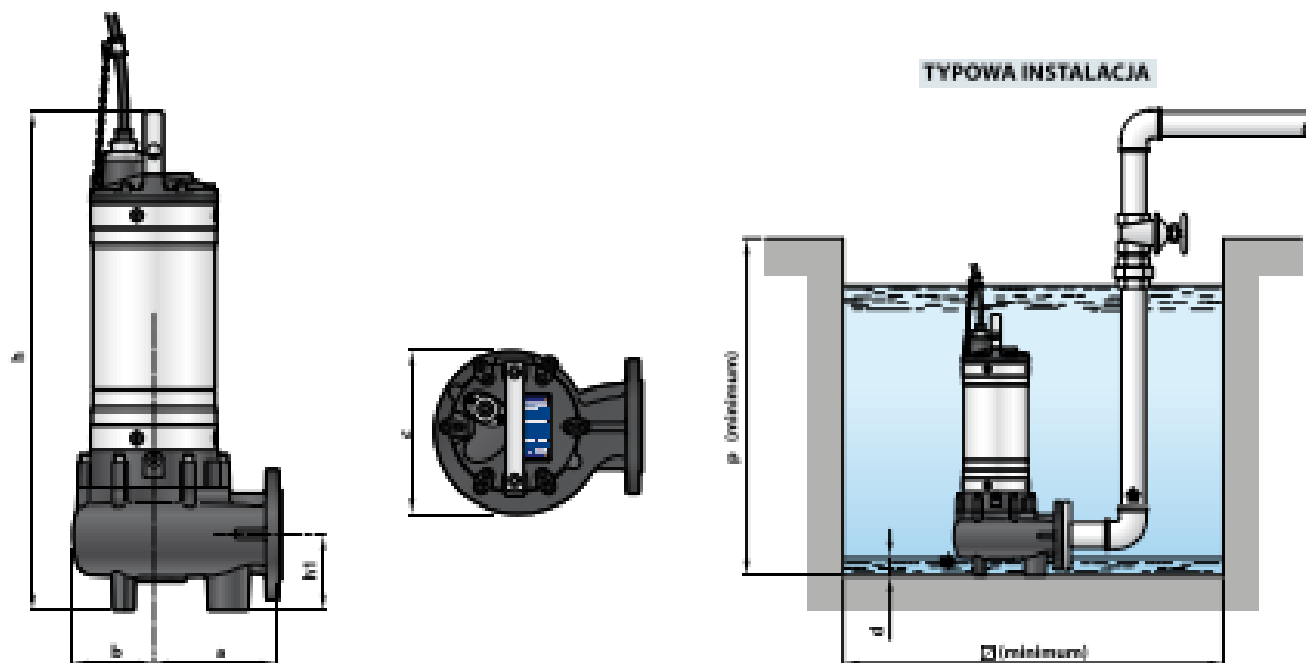
- Klasa izolacji F
- Stopień ochrony: IP X8

### 9 **KABEL ZASILAJĄCY**

typ "H07 RN-F"  
Standardowa długość 10 metrów



## WYMIARY I WAGA



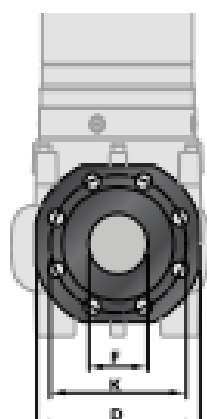
MODEL	Rozemiar cząstek stałych	WYMIARY mm								
Trójfazowa		a	b	c	h	h1	d	p	E	3~
BC 40/35	Ø 35 mm	170	113	225	595	100	40	800	500	56,0
BC 55/35					635					62,2
BC 75/35					665					67,0

## PRZYŁĄCZE FLANSZOWE

MODEL	FLANGE	F	K	D	HOLES	
Trójfazowa	DN		mm	mm	N°	Ø (mm)
BC 40/35	65 (PN10)	2½"	145	185	4	18
BC 55/35						
BC 75/35						

## POBÓR PRĄDU

MODEL	NAPIĘCIE
Trójfazowa	400 V
BC 40/35	6,2 A
BC 55/35	8,3 A
BC 75/35	13,5 A



## WYSYLKA ZBIOROWA

MODEL	PALETA
Trójfazowa	ilość pomp
BC 40/35	12
BC 55/35	12
BC 75/35	12