


TRITUS

Pompy zatapialne z rozdrabniaczem

 Do ścieków

 Do użytku domowego

 Budownictwo



DANE WYDAJNOŚCIOWE

- Wydajność do **260 l/min** (15.6 m³/h)
- Wysokość podnoszenia **31 m**

DANE TECHNICZNE

- **10 m** Maksymalna głębokość zanurzenia (z wystarczająco długim kablem zasilającym)
- Maksymalna temperatura medium **+40 °C**
- Możliwość wypompowania powyżej poziomu gruntu / podłogi:
 - **85 mm** dla TR 0.75-0.9-1.1-1.3
 - **95 mm** dla TR 1.5-2.2
- Tryb pracy silnika - Praca ciągła S1
- Przy pracy ciągłej minimalna głębokość zanurzenia to:
 - **300 mm** dla TR 0.75-0.9-1.1-1.3
 - **350 mm** dla TR 1.5-2.2

KONSTRUKCJA I STANDARDY BEZPIECZEŃSTWA

- **10 m** kabla zasilającego
- Zewnętrzny wyłącznik pływakowy i skrzynka sterująca dla wersji jednofazowej

EN 60335-1
IEC 60335-1
CEI 61-150

EN 60034-1
IEC 60034-1
CEI 2-3



CERTYFIKATY, KONSTRUKCJA I STANDARDY BEZPIECZEŃSTWA

Firma zarządzana certyfikatem DNV
ISO 9001: QUALITY



ZASTOSOWANIE

TRITUS Seria pomp z nożem tnącym wykonanych z wytrzymałego żeliwa o dużej grubości, odpornych na ścieranie, jest wyposażona w nóż tnący z hartowanej stali nierdzewnej o dużej wytrzymałości, która całkowicie rozdrabnia ciała stałe i włókna w ściekach z zastosowań domowych i budownictwie. Przenosi je pod ciśnieniem do kanałów ściekowych nawet przez małe wymiary rury.

PATENTY

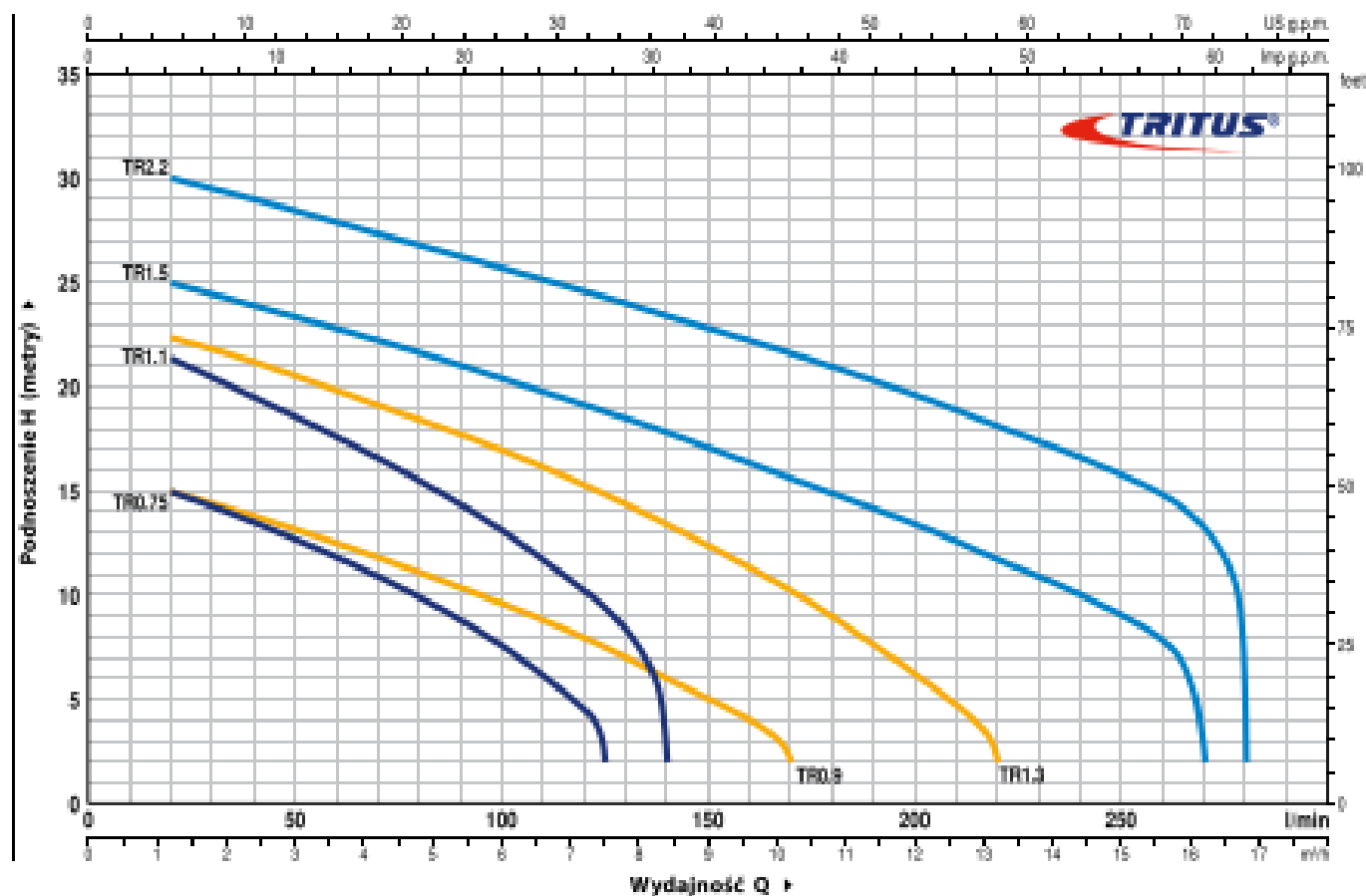
- Patent n. EP2313658
- Patent n. IT0001428923
- Wzór zastrzeżony n. 002501486-0002 (TR 0.75, TR 0.9, TR 1.1, TR 1.3)
- TRITUS® Jest zastrzeżonym znakiem towarowym n. 013017181

OPCJE DOSTĘPNE NA ŻĄDANIE

- Pompa jednofazowa bez pływaka
- Inne napięcia i częstotliwość 60 Hz

CHARAKTERYSTYKA POMP

50 Hz n = 2900 min⁻¹



MODEL		MOC (P2)		Q	H																
Jednofazowa	Trójfazowa	kW	HP		0	1.2	2.4	3.6	4.8	6.0	7.5	8.4	10.2	12	13.2	14.4	16.2	16.8			
				l/min	ø	20	40	60	80	100	125	140	170	200	220	240	270	280			
TRm 0.75	TR 0.75	0.75	1	H metry	16.5	15	13.5	11.8	10	7.5	2										
TRm 0.9	TR 0.9	0.9	1.25		16	15	13.8	12.5	11.1	9.6	7.5	6	2								
TRm 1.1	TR 1.1	1.1	1.5		23	21.5	19.5	17.5	15.5	13	9.5	2									
TRm 1.3	TR 1.3	1.3	1.75		23.5	22.5	21.2	19.8	18.4	17	14.8	13.4	10.2	6.2	2						
TRm 1.5	TR 1.5	1.5	2		26	25	24	22.8	21.7	20.4	18.8	17.8	15.6	13.4	11.7	10	2				
-	TR 2.2	2.2	3		31	30	29	28	26.8	25.7	24.3	23.5	21.5	19.5	18	16.5	13.2	2			

Q = Wydajność H = Wysokość podnoszenia

Tolerancja charakterystyk wg EN ISO 9906 Grade 3B.

TRITUS 0.75 – 0.9 – 1.1 – 1.3

POZ. ELEMENT

DANE KONSTRUKCYJNE

1	OBUDÓWA POMPY	Zelazo pokryte powłoką epoksydową, z gwintowanym króćcem zgodnie z ISO 228/1
2	WIRNIK	Otwarty wykonany z technopolimeru
3	NÓŻ TNĄCY	Hartowana stal nierdzewna AISI 440C
4	WAŁEK SILNIKA	Stal nierdzewna AISI 431
5	OBUDÓWA SILNIKA	Zelazo pokryte powłoką epoksydową

6 WALEK Z PODWÓJNYM USZCZELNIENIEM I KOMORĄ OLEJOWĄ

Model	Walek	Lokalizacja	Placówki stali	Placówki obrótowej	Elastomer
MG1-14D SIC	Ø 14 mm	Strona silnika	Węglík krzemu	Graft	NBR
		Strona pompy	Węglík krzemu	Węglík krzemu	NBR

7 ŁOŻYSKA 6203 ZZ-C3E / 6203 ZZ-C3E

8 SILNIK ELEKTRYCZNY

TRm: Jednofazowa 230 V - 50 Hz
z termicznym zabezpieczeniem przed przeciążeniem
wbudowanym w uzwojenie

TR: Trójfazowa 400 V - 50 Hz

- Klasa izolacji F
- Stopień ochrony: IP X8

9 KABEL ZASILAJĄCY

typ "H07 RN-F"
Standardowa długość 10 metrów

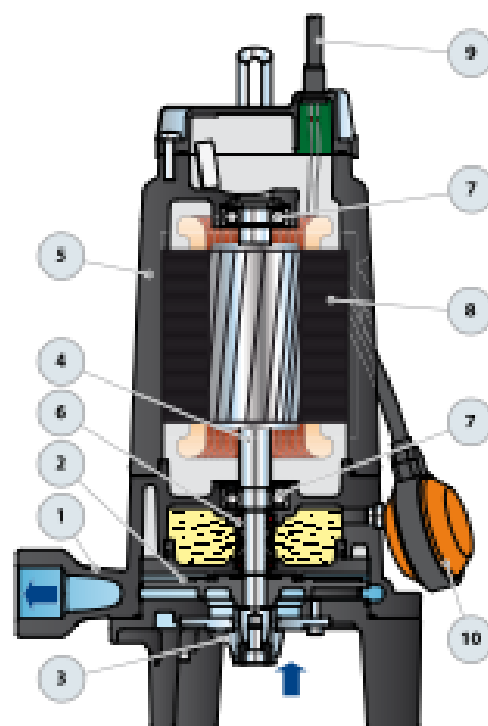
10 WYŁĄCZNIK PLYWAKOWY
(tylko dla wersji jednofazowej)

11 SKRZYNIKA STERUJĄCA

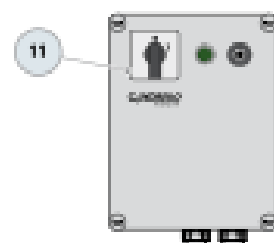
(tylko dla wersji jednofazowej)

Z ręcznym wyłącznikiem przeciążeniowym i kondensatorami do uruchamiania i pracy

Pompa Jednofazowa (230 V or 240 V)	POJEMNOŚĆ KONDENSATORA PRACY	POJEMNOŚĆ KONDENSATORA ROZRUCHOWEGO
TRm 0.75		
TRm 0.9		
TRm 1.1	25 µF 450 VL	80 µF 450 VL
TRm 1.3		



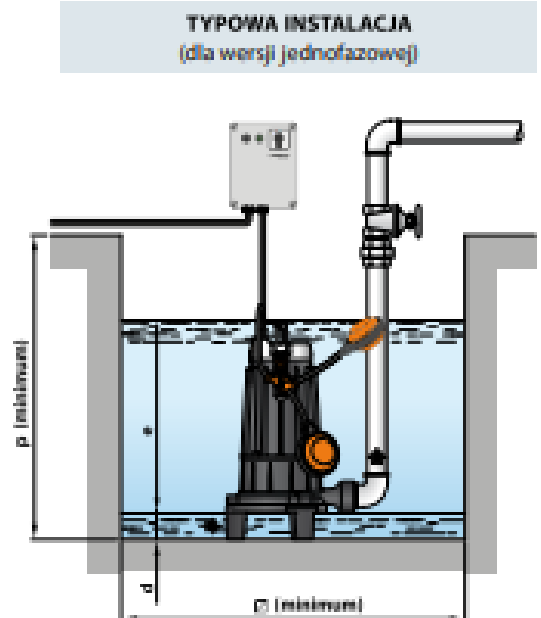
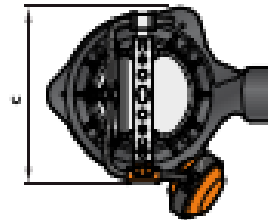
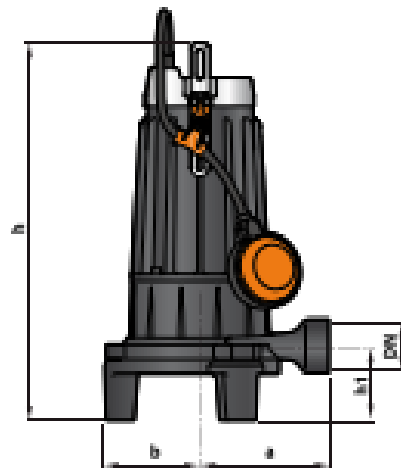
Wyposażenie standardowe



Skrzynka sterująca

(tylko dla wersji jednofazowej)

WYMIARY I WAGA



TYPOWA INSTALACJA
(dla wersji jednofazowej)

MODEL		KRÓCIEC DN	WYMIARY mm									kg *	
Jednofazowa	Trójfazowa		a	b	c	h	hl	d	e	p	∅	1~	3~
TRm 0.75	TR 0.75	1½"	140	104	186	406	80	85	variable	500	500	34.0	32.0
TRm 0.9	TR 0.9											23.9	22.2
TRm 1.1	TR 1.1											25.7	23.2
TRm 1.3	TR 1.3											25.5	23.1

(* WAGA of Pompa without Skrzynka sterująca)

POBÓR PRĄDU

MODEL	NAPIĘCIE	
	230 V	240 V
TRm 0.75	5.5 A	5.4 A
TRm 0.9	6.0 A	5.8 A
TRm 1.1	7.4 A	7.1 A
TRm 1.3	9.0 A	8.6 A

MODEL	NAPIĘCIE			
	230 V	400 V	240 V	415 V
TR 0.75	4.3 A	2.5 A	4.2 A	2.4 A
TR 0.9	4.5 A	2.6 A	4.3 A	2.5 A
TR 1.1	5.2 A	3.0 A	5.0 A	2.9 A
TR 1.3	6.6 A	3.8 A	6.2 A	3.6 A

WYSYŁKA ZBIOROWA

MODEL	PALETA
Jednofazowa	ilość pomp
TRm 0.75	36
TRm 0.9	36
TRm 1.1	36
TRm 1.3	36

MODEL	PALETA
Trójfazowa	ilość pomp
TR 0.75	60
TR 0.9	60
TR 1.1	60
TR 1.3	60

TRITUS 1.5 – 2.2

POZ. ELEMENT

DANE KONSTRUKCYJNE

1	OBUDOWA POMPY	Żeliwo pokryte powłoką epoksydową, z gwintowanym króćcem zgodnie z ISO 228/1
2	WIRNIK	POdlew precyzyjny stali nierdzewnej AISI 304 open type
3	NÓŻ TNĄCY	Hartowana stal nierdzewna AISI 440C
4	WAŁEK SILNIKA	Stal nierdzewna AISI 431
5	OBUDOWA SILNIKA	Żeliwo pokryte powłoką epoksydową

6 WALEK Z PODWÓJNYM USZCZELNIENIEM I KOMORĄ OLEJOWĄ

Model	Walek	Lokalizacja	Pierścień stały	Pierścień obrotowy	Elastomer
STA-20	Ø 20 mm	Strona silnika	Grafit	Grafit	NBR
STA-19	Ø 19 mm	Strona pompy	Węgiel krzemowy	Węgiel krzemowy	NBR

7 ŁOŻYSKA 3304 B-ZZ-C3 / 6304 ZZ-C3

8 SILNIK ELEKTRYCZNY

TRm: Jednofazowa 230 V - 50 Hz
z termicznym zabezpieczeniem przed przeciążeniem
wbudowanym w uzwojenie

TR: Trójfazowa 400 V - 50 Hz
z termicznym zabezpieczeniem przed przeciążeniem
wbudowanym w uzwojenie do podłączenia do skrzynki
sterującej

- Klasa izolacji F
- Stopień ochrony: IP X8

9 KABEL ZASILAJĄCY

typ "H07 RN-F"
Standardowa długość 10 metrów

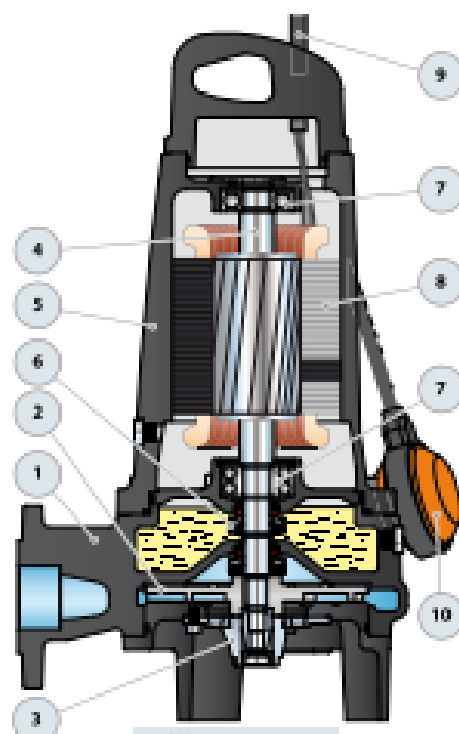
10 WYŁĄCZNIK PŁYwakowy
(tylko dla wersji jednofazowej)

11 SKRZYŃKA STERUJĄCA

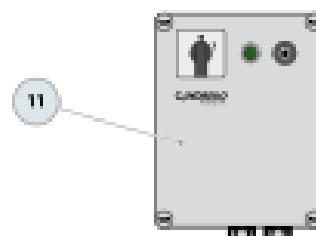
(tylko dla wersji jednofazowej)

Z ręcznym wyłącznikiem przeciążeniowym i kondensatorami do uruchamiania i pracy

Pompa	POJEMNOŚĆ KONDENSATORA PRACY	POJEMNOŚĆ KONDENSATORA ROZRUCHOWEGO
Jednofazowa (230 V or 240 V)		
TRm 1.5	50 µF 450 VL	80 µF 450 VL



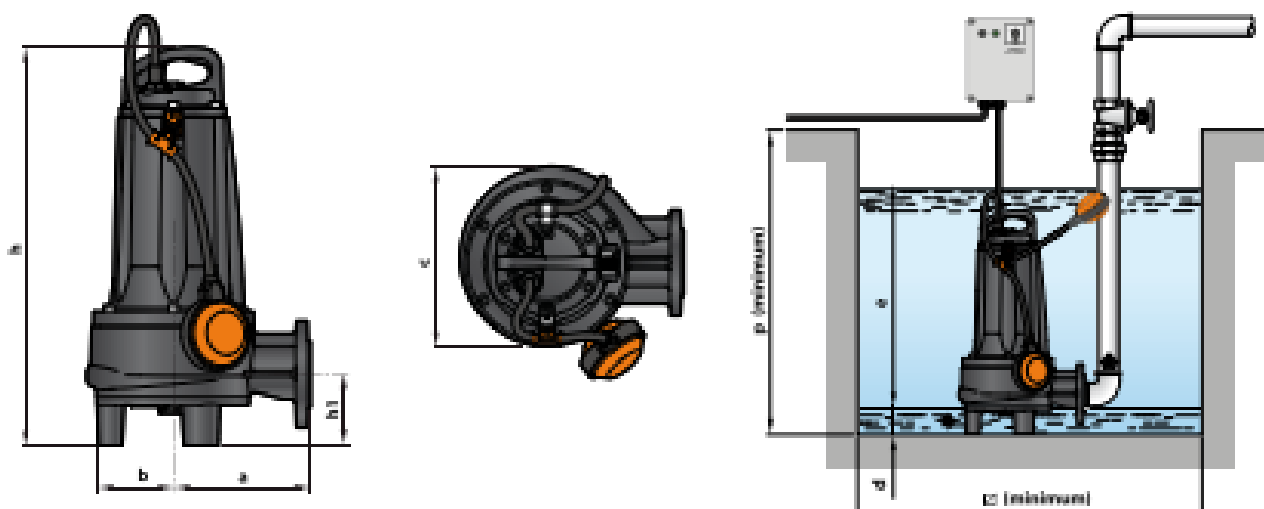
Wposażenie standardowe



Skrzynka sterująca
(tylko dla wersji jednofazowej)

WYMIARY I WAGA

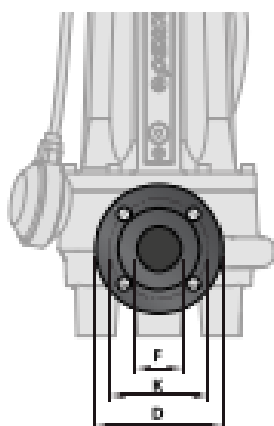
TYPOWA INSTALACJA (dla wersji jednofazowej)



MODEL		WYMIARY mm									kg	
Jednofazowa	Trójfazowa	a	b	c	h	h1	d	e	p	∅	1~	3~
TRm 1.5	TR 1.5	172	105	221	489	87.5	95	variable	800	800	45.5	42.1
-	TR 2.2										-	44.4

PRZYŁĄCZE FLANSZOWE

MODEL		FLANGE	F	K	D	HOLES	
Jednofazowa	Trójfazowa	DN		mm	mm	N°	∅ (mm)
TRm 1.5	TR 1.5	40 (PN6)	1 1/2"	100	130	4	14
-	TR 2.2						



POBÓR PRĄDU

MODEL	NAPIĘCIE
Jednofazowa	230 V
TRm 1.5	16.0 A
MODEL	NAPIĘCIE
Trójfazowa	400 V
TR 1.5	3.7 A
TR 2.2	5.5 A

WYSYŁKA ZBIOROWA

MODEL	PALETA
	liczba pomp
TRm 1.5	10
TR 1.5	12
TR 2.2	12

AUTOZŁĄCZE DO POMP TRITUS



A) POZIOMA WERSJA DOSTARCZANA Z PROWADNICAMI 1/4"

Dla TR 0.75, TR 0.9, TR 1.1, TR 1.3	Cod. ASSPTRITUS11	DN 2"
Dla TR 1.5, TR 2.2	Cod. ASSPTRITUS22	DN 2"

Zestaw zawiera:

- stopa przyłączeniowa
- prowadnica ślizgowa (z nakrędką i uszczelką dla TR 0.75, TR 0.9, TR 1.1, TR 1.3, z nakrętkami i uszczelką dla TR 1.5 and TR 2.2)
- uchwyt do prowadnic

B) PIONOWA WERSJA DOSTARCZANA Z PROWADNICAMI 1/4"

Dla TR 0.75, TR 0.9, TR 1.1, TR 1.3	Cod. ASSPTRITUS11V	DN 2 1/2"
Dla TR 1.5, TR 2.2	Cod. ASSPTRITUS22V	DN 2 1/2"

Zestaw zawiera:

- stopa przyłączeniowa z kołnierzem
- prowadnica ślizgowa (z nakrędką i uszczelką dla TR 0.75, TR 0.9, TR 1.1, TR 1.3, z nakrętkami i uszczelką dla TR 1.5 and TR 2.2)
- uchwyt do prowadnic

● WSPORNIK POŚREDNI (ZAMAWIANA OSOBNO)

Cod. 8595V340INTFA	Ø 1/4" rury prowadzące
--------------------	------------------------



Aby zapewnić stabilność, wstaw jeden wspornik pośredni co dwa metry rury prowadzącej

Rury prowadzące (AISI 304 Stal nierdzewna)

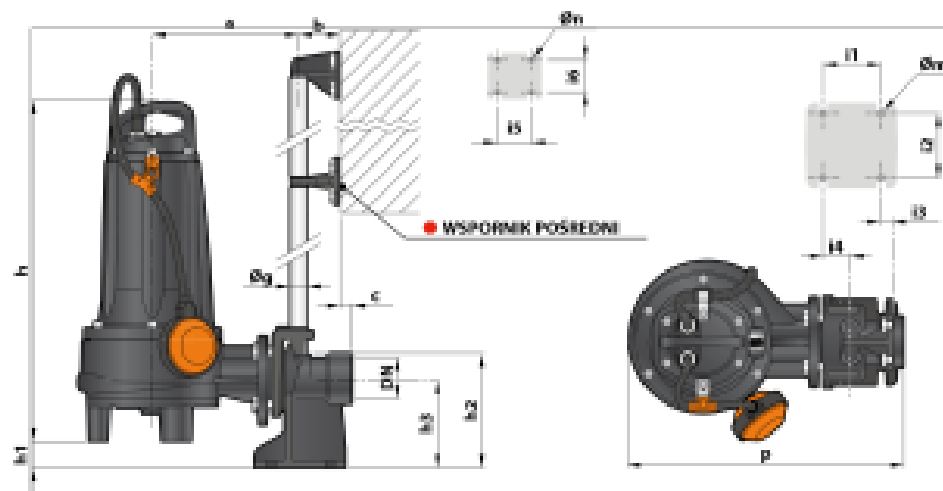
Cod. 545ARTG005	Ø 1/4"
-----------------	--------

Maksymalna długość rury 6 metrów:

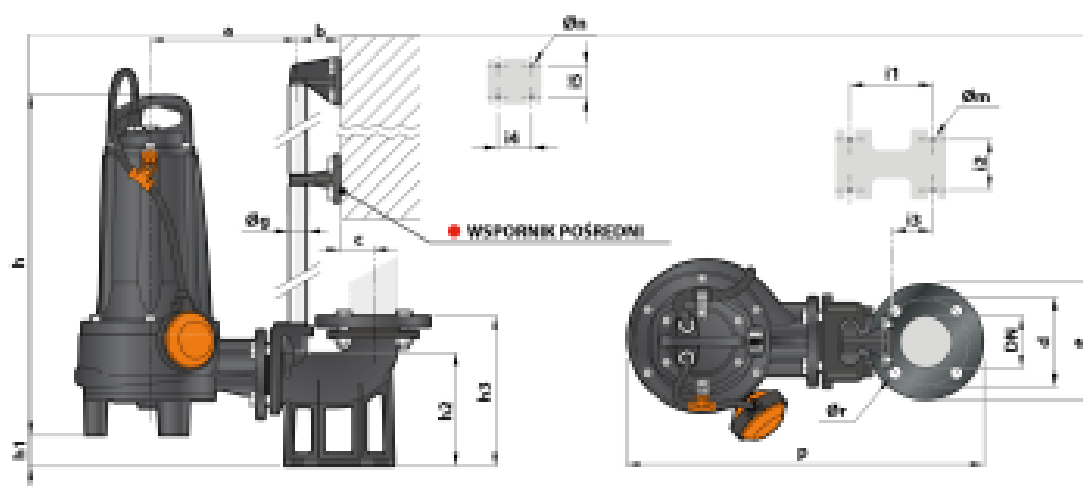
TYPOWA INSTALACJA

1. Pompa
2. Stopa przyłączeniowa
3. Rury prowadzące
4. Uchwyt do prowadnic
5. Łańcuch do wyciągania pompy
6. Skrzynka sterująca
7. Wyłącznik pływakowy ALARMOWY
8. Wyłącznik pływakowy WŁĄCZAJĄCY pompę
9. Wyłącznik pływakowy WYLĄCZAJĄCY pompę / zabezpieczenie przed suchobiegiem
10. Zawór zwrotny



WYMIARY (Wersja pozioma)


MODEL		KRÓCIEC DN	WYMIARY mm																
Jednofazowa	Trójfazowa		a	b	c	p	h	h1	h2	h3	i1	i2	i3	i4	i5	i6	Øg	Øm	Øn
TRm 0.75	TR 0.75	2"	210	61	17	392	405	50	165	130	85	94	40	16	50	48	1½"	12	11
TRm 0.9	TR 0.9																		
TRm 1.1	TR 1.1																		
TRm 1.3	TR 1.3																		
TRm 1.5	TR 1.5	2"	216	61	17	401	489	40	165	130	85	94	40	16	50	48	1½"	12	11
-	TR 2.2																		

WYMIARY (Wersja pionowa)


MODEL		KRÓCIEC DN	WYMIARY mm																		
Jednofazowa	Trójfazowa		a	b	c	d	e	p	h	h1	h2	h3	i1	i2	i3	i4	i5	Øg	Øm	Øn	Ør
TRm 0.75	TR 0.75	2½"	202	61	52	125	165	501	405	48	164	216	120	72	62	50	48	1½"	14	11	18
TRm 0.9	TR 0.9																				
TRm 1.1	TR 1.1																				
TRm 1.3	TR 1.3																				
TRm 1.5	TR 1.5	2½"	212	61	52	125	165	515	489	38	164	216	120	72	62	50	48	1½"	14	11	18
-	TR 2.2																				