

Pompy zatapialne z stali nierdzewnej

-  Do ścieków
-  Do użytku domowego
-  Budownictwo
-  Przemysł



DANE WYDAJNOŚCIOWE

- Wydajność do **650 l/min** (39 m³/h)
- Wysokość podnoszenia **14 m**

DANE TECHNICZNE

- Maksymalna głębokość zanurzenia **5 m**
- Maksymalna temperatura medium **+40 °C**
- Maksymalna wielkość ciał stałych
 - do **Ø 40 mm** dla VX /35-MF
 - do **Ø 50 mm** dla VX /50-MF
- Tryb pracy silnika - Praca ciągła S1:
- Przy pracy ciągłej minimalna głębokość zanurzenia to:
 - **280 mm** dla VX /35-MF
 - **300 mm** dla VX /50-MF

KONSTRUKCJA I STANDARDY BEZPIECZEŃSTWA

- **10 m** kabla zasilającego
- Wyłącznik pływakowy dla wersji jednofazowej

EN 60335-1
IEC 60335-1
CEI 61-150

EN 60034-1
IEC 60034-1
CEI 2-3



CERTYFIKATY, KONSTRUKCJA I STANDARDY BEZPIECZEŃSTWA

Firma zarządzana certyfikatem DNV
ISO 9001: QUALITY



ZASTOSOWANIE

VX-MF Pompy zatapialne ze stali nierdzewnej są zalecane pompowania **wody brudnej i ścieków** w zastosowaniach domowych, budownictwie i przemyśle, w każdym przypadku, gdy w zawiesznie znajdują się ciała stałe, np. woda zmieszana z błotem, woda gruntowa, woda powierzchniowa. Nadają się do osuszania zalanych obszarów, takich jak piwnice, podziemne parkingi, myjnie samochodowe, do opróżniania szamb i odprowadzania ścieków. Pompy te wyróżniają się niezawodnością, którą można najlepiej docenić w automatycznych warunkach pracy w instalacjach stacjonarnych.

PATENTY

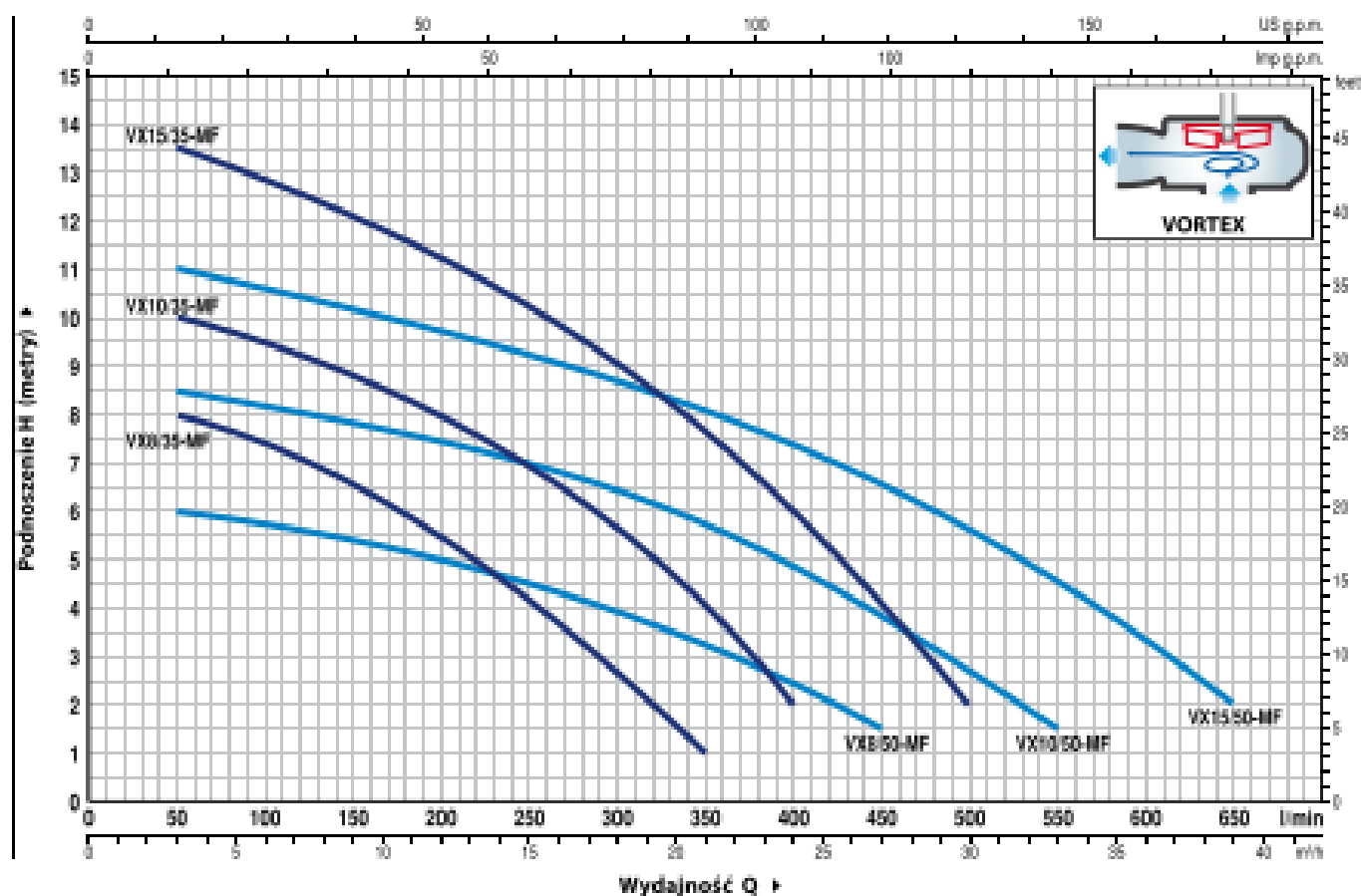
- Patent n. EP2313658
- Patent n. IT0001428923

OPCJE DOSTĘPNE NA ŻĄDANIE

- Pompa jednofazowe bez pływaka
- Inne napięcia i częstotliwość 60 Hz

CHARAKTERYSTYKA POMP

50 Hz n= 2900 min⁻¹



MODEL		MOC (P2)		Q	H													
Jednofazowa	Trójfazowa	kW	HP		m ³ /h	0	3	6	12	18	21	24	27	30	33	36	39	
				l/min	0	50	100	200	300	350	400	450	500	550	600	650		
VXm 8/35 -MF	VX 8/35 -MF	0.55	0.75	H metry	9	8	7.5	5.5	2.7	1								
VXm 10/35-MF	VX 10/35-MF	0.75	1		11	10	9.5	8	5.7	4	2							
VXm 15/35-MF	VX 15/35-MF	1.1	1.5		14	13.5	12.8	11.2	9	7.7	6	4	2					
VXm 8/50 -MF	VX 8/50 -MF	0.55	0.75		6.5	6	5.8	5	4	3.3	2.5	1.5						
VXm 10/50-MF	VX 10/50-MF	0.75	1		9	8.5	8.2	7.5	6.5	5.8	5	3.8	2.5	1.5				
VXm 15/50-MF	VX 15/50-MF	1.1	1.5		11.5	11	10.5	9.8	8.7	8	7.5	6.5	5.5	4.5	3.5	2		

Q = Wydajność H = Wysokość podnoszenia

Tolerancja charakterystyk wg EN ISO 9906-Grade 3B.

POZ. ELEMENT

DANE KONSTRUKCYJNE

1	OBUDOWA POMPY	Precyzyjny odlew stali nierdzewnej AISI 316L z gwintowanym króćcem zgodnie z ISO 228/1				
2	PODSTAWA	Stal nierdzewna AISI 304				
3	WIRNIK	Stal nierdzewna AISI 304 Typ VORTEX				
4	OBUDOWA SILNIKA	Stal nierdzewna AISI 304				
5	PRZEDNIA OBUDOWA SILNIKA	Stal nierdzewna AISI 304				
6	WALEK SILNIKA	Stal nierdzewna AISI 316L				
7	WALEK Z PODWÓJNYM USZCZELNIENIEM I KOMORĄ OLEJOWĄ					
	USZCZELNIENIE	Walek	Lokalizacja	Materiały		
	<i>Model</i>	<i>Srednica</i>		<i>Pierścieni staly</i>	<i>Pierścieni obrotowy</i>	<i>Elastomer</i>
	MG1-14D SIC	Ø 14 mm	Strona silnika Strona pompy	Węglík krzemu Węglík krzemu	Graft Węglík krzemu	NBR NBR

8 ŁOŻYSKA 6203 ZZ / 6203 ZZ

9 KONDENSATOR

<i>Pompa</i>	POJEMNOŚĆ	
<i>Jednofazowa</i>	<i>(230 V or 240 V)</i>	<i>(110 V)</i>
VXm 8/35 -MF	20 µF 450 VL	30 µF - 250 VL
VXm 8/50 -MF		
VXm 10/35-MF		
VXm 10/50-MF		
VXm 15/35-MF	25 µF 450 VL	-
VXm 15/50-MF		

10 SILNIK ELEKTRYCZNY

VXm: Jednofazowa 230 V - 50 Hz
z termicznym zabezpieczeniem przed przeciążeniem
wbudowanym w uzwojenie

VX: Trójfazowa 400 V - 50 Hz

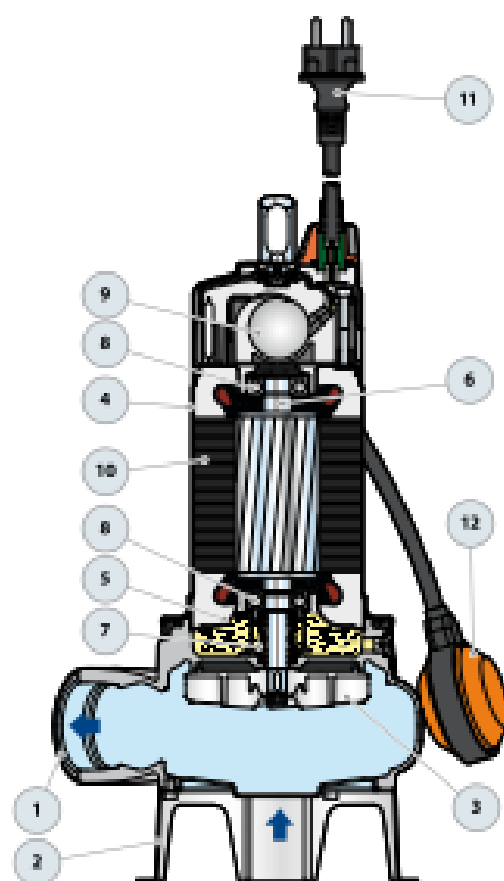
- Klasa izolacji F
- Stopień ochrony: IP X8

11 KABEL ZASILAJĄCY

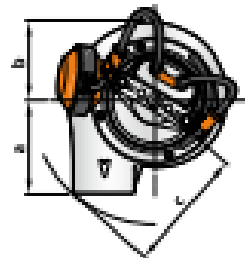
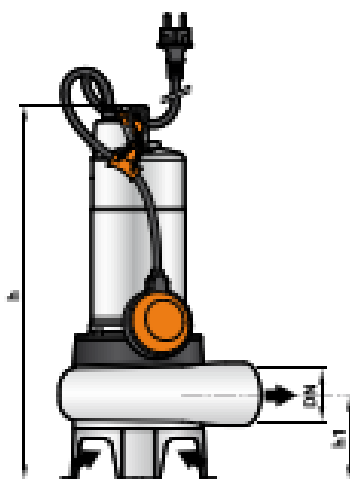
typ "H07 RN-F"
(Dla wersji jednofazowej zakończony wtyczką Schuko)

Standardowa długość: 10 metrów

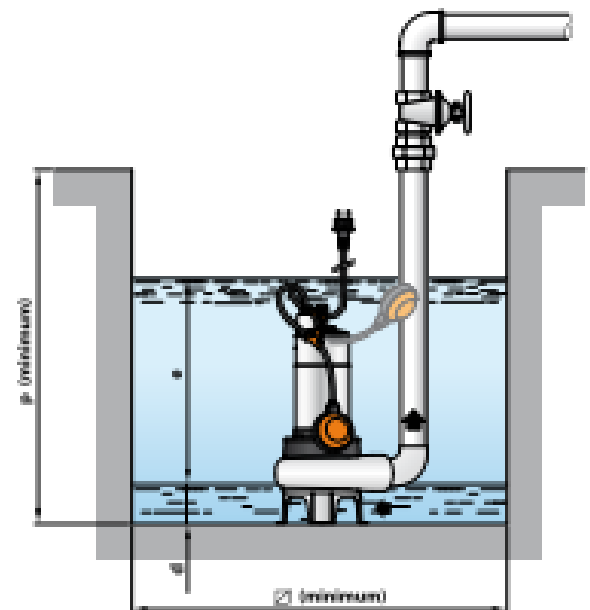
12 WYŁĄCZNIK PŁYwakowy
(tylko dla wersji jednofazowej)



WYMIARY I WAGA



TYPOWA INSTALACJA



MODEL		KRÓCIEC DN	Rozmiar cząstek stałych	WYMIARY mm									kg	
Jednofazowa	Trójfazowa			a	b	c	h	h1	d	e	p	Ø	1~	3~
VXm 8/35 -MF	VX 8/35 -MF	1½"	Ø 40 mm	107	97	143	410	86	50	regulabile	500	500	12,7	12,5
VXm 10/35 -MF	VX 10/35 -MF						421						13,6	12,5
VXm 15/35 -MF	VX 15/35 -MF						432						15,0	13,9
VXm 8/50 -MF	VX 8/50 -MF	2"	Ø 50 mm	112	97	143	432	102	60	regulabile	500	500	12,9	12,9
VXm 10/50 -MF	VX 10/50 -MF						447						13,9	13,0
VXm 15/50 -MF	VX 15/50 -MF						447						15,4	14,2

POBÓR PRĄDU

MODEL	NAPIĘCIE		
	Jednofazowa	230 V	340 V
VXm 8/35 -MF	3,5 A	3,4 A	7,0 A
VXm 10/35 -MF	4,8 A	4,6 A	9,6 A
VXm 15/35 -MF	7,4 A	7,1 A	-
VXm 8/50 -MF	3,7 A	3,5 A	7,4 A
VXm 10/50 -MF	5,0 A	4,8 A	10,0 A
VXm 15/50 -MF	7,1 A	6,8 A	-

MODEL	NAPIĘCIE			
	Trójfazowa	230 V	400 V	340 V
VX 8/35 -MF	3,0 A	1,7 A	2,9 A	1,65 A
VX 10/35 -MF	3,5 A	2,0 A	3,4 A	1,95 A
VX 15/35 -MF	5,2 A	3,0 A	5,0 A	2,9 A
VX 8/50 -MF	3,2 A	1,8 A	3,1 A	1,75 A
VX 10/50 -MF	3,5 A	2,0 A	3,4 A	1,95 A
VX 15/50 -MF	5,2 A	3,0 A	5,0 A	2,9 A

WYSYŁKA ZBIOROWA

MODEL		PALETA	KONTENER
Jednofazowa	Trójfazowa	ilość pomp	ilość pomp
VXm 8/35 -MF	VX 8/35 -MF	60	80
VXm 10/35 -MF	VX 10/35 -MF	60	80
VXm 15/35 -MF	VX 15/35 -MF	54	72
VXm 8/50 -MF	VX 8/50 -MF	54	72
VXm 10/50 -MF	VX 10/50 -MF	54	72
VXm 15/50 -MF	VX 15/50 -MF	54	72