



## Pompy zatapialne ze stali nierdzewnej

 Do ścieków

 Do użytku domowego

 Budownictwo

 Przemysł



### DANE WYDAJNOŚCIOWE

- Wydajność do **650 l/min** (39 m<sup>3</sup>/h)
- Wysokość podnoszenia **15 m**

### DANE TECHNICZNE

- **5 m** maksymalna wysokość zanurzenia
- Maksymalna temperatura medium **+40 °C**
- Maksymalna wielkość ciał stałych
  - do **Ø 40 mm** dla VX /35-ST
  - do **Ø 50 mm** dla VX /50-ST
- Tryb pracy silnika - Praca ciągła S1
- Przy pracy ciągłej minimalna głębokość zanurzenia to:
  - **280 mm** dla VX /35-ST
  - **300 mm** dla VX /50-ST

### KONSTRUKCJA I STANDARDY BEZPIECZEŃSTWA

- **10 m** kabla zasilającego
- Wyłącznik pływakowy dla wersji jednofazowej

EN 60335-1  
IEC 60335-1  
CEI 61-150

EN 60034-1  
IEC 60034-1  
CEI 2-3



### CERTYFIKATY, KONSTRUKCJA I STANDARDY BEZPIECZEŃSTWA

Firma zarządzana certyfikatem DNV  
ISO 9001: QUALITY



### ZASTOSOWANIE

**VX-ST** pompy zatapialne ze stali nierdzewnej są zalecane do odprowadzania ścieków w zastosowaniach domowych, cywilnych i przemysłowych, w każdym przypadku, gdy w zawieszynie znajdują się ciała stałe, na przykład woda zmieszana z błotem, woda gruntowa, woda powierzchniowa. Nadają się do osuszania zalanych obszarów, takich jak piwnice, podziemne parkingi, myjnie samochodowe, do opróżniania szamb i odprowadzania ścieków. Pompy te wyróżniają się niezawodnością, którą można najlepiej docenić w automatycznych warunkach pracy w instalacjach stałych

### PATENTY

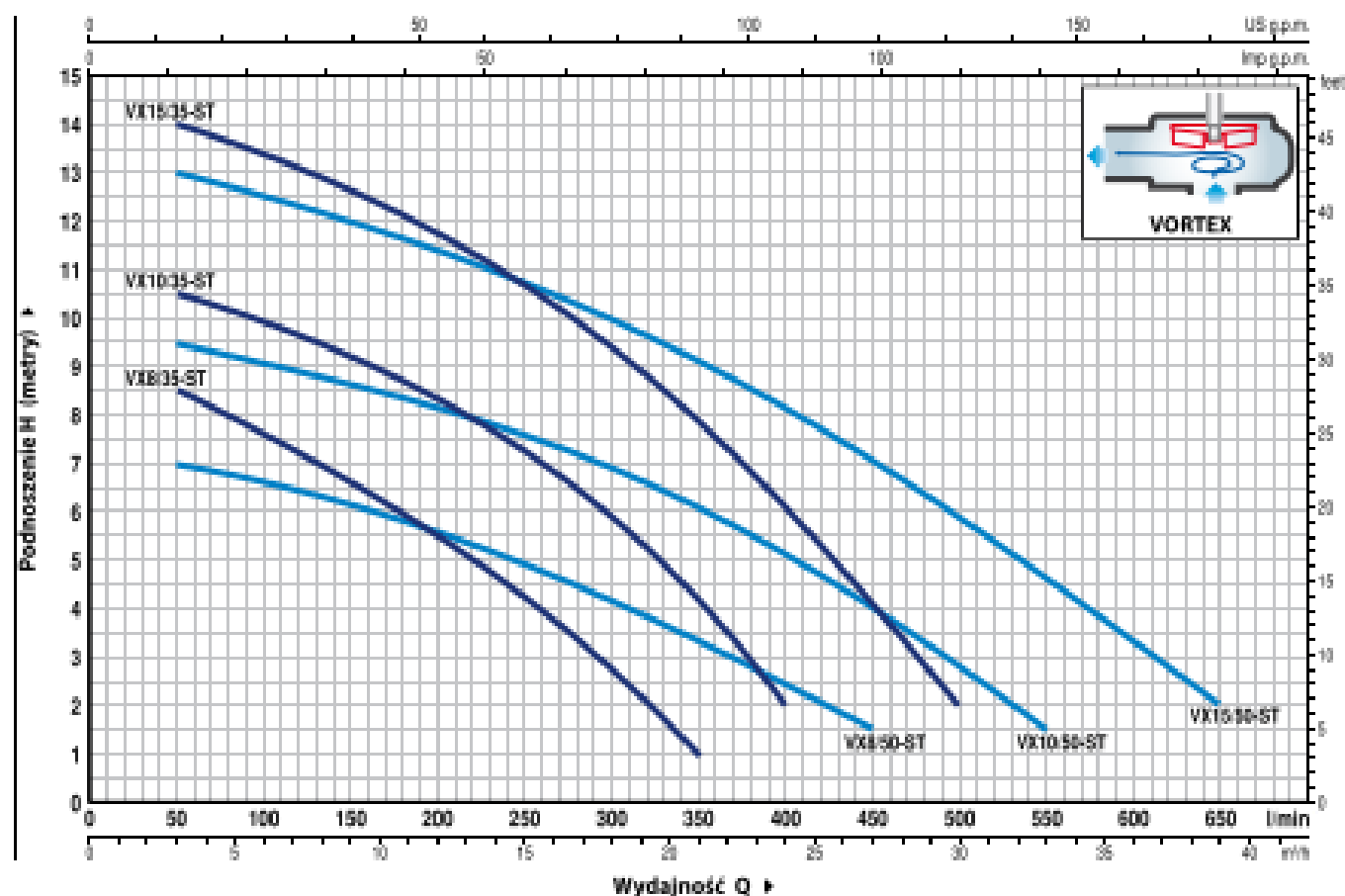
- Patent n. EP2313658
- Patent n. IT0001428923

### OPCJE DOSTĘPNE NA ŻĄDANIE

- Pompa jednofazowa bez pływaka
- Wał pompy z AISI316
- Inne napięcia i częstotliwość 60 Hz

## CHARAKTERYSTYKA POMP

50 Hz n= 2900 min<sup>-1</sup>



MODEL		MOC (P2)		Q m³/h l/min	H metry													
Jednofazowa	Trójfazowa	kW	HP		0	3	6	12	18	21	24	27	30	33	36	39		
VXm 8/35 -ST	VX 8/35 -ST	0.55	0.75	0	50	100	200	300	350	400	450	500	550	600	650			
VXm 10/35-ST	VX 10/35-ST	0.75	1	0.5	8.5	7.5	5.4	2.7	1									
VXm 15/35-ST	VX 15/35-ST	1.1	1.5	11.5	10.5	10	8.3	6	4	2								
VXm 8/50 -ST	VX 8/50 -ST	0.55	0.75	15	14	13.5	11.7	9.2	7.7	6	4.1	2						
VXm 10/50-ST	VX 10/50-ST	0.75	1	7.5	7	6.6	5.7	4.2	3.5	2.5	1.5							
VXm 15/50-ST	VX 15/50-ST	1.1	1.5	10	9.5	9.2	8.5	7	6	5	3.8	2.7	1.5					
				13.5	13	12.5	11.5	10	9	8	7	6	4.7	3.3	2			

Q = Wydajność H = Wysokość podnoszenia

Tolerancja charakterystyk wg EN ISO 9906 Grade B.

## POZ. ELEMENT

## DANE KONSTRUKCYJNE

1	OBUDOWA POMPY	Stal nierdzewna AISI 304 z gwintowanym króćcem zgodnie z ISO 228/1				
2	PODSTAWA	Stal nierdzewna AISI 304				
3	WIRNIK	Stal nierdzewna AISI 304 Typ VORTEX				
4	OBUDOWA SILNIKA	Stal nierdzewna AISI 304				
5	PRZEDNIA OBUDOWA SILNIKA	Stal nierdzewna AISI 304				
6	WALEK SILNIKA	Stal nierdzewna AISI 431				
7	WALEK Z PODWÓJNYM USZCZELNIENIEM I KOMORĄ OLEJOWĄ	USZCZELNIENIE				
	<i>Model</i>	<i>Walek</i> <i>Średnica</i>	<i>Lokalizacja</i>	<i>Particel stali</i>	<i>Particel obrotowy</i>	<i>Elastomer</i>
	MG1-14D-SIC	Ø 14 mm	Strona silnika Strona pompy	Węglik krzemu Węglik krzemu	Graft Węglik krzemu	NBR NBR
8	ŁOŻYSKA	6203 ZZ / 6203 ZZ				

## 9 KONDENSATOR

<i>Pompa</i>	<i>POJEMNOŚĆ</i>	
<i>Jednofazowa</i>	<i>(230 V or 240 V)</i>	<i>(110 V)</i>
VXm 8/35 -ST	20 µF 450 VL	30 µF - 250 VL
VXm 8/50 -ST		
VXm 10/35-ST		
VXm 10/50-ST		
VXm 15/35-ST	25 µF 450 VL	-
VXm 15/50-ST		

## 10 SILNIK ELEKTRYCZNY

VXm: Jednofazowa 230 V - 50 Hz  
z termicznym zabezpieczeniem przed przeciążeniem  
wbudowanym w uzwojenie

VX: Trójfazowa 400 V - 50 Hz

- Klasa izolacji F
- Stopień ochrony: IP X8

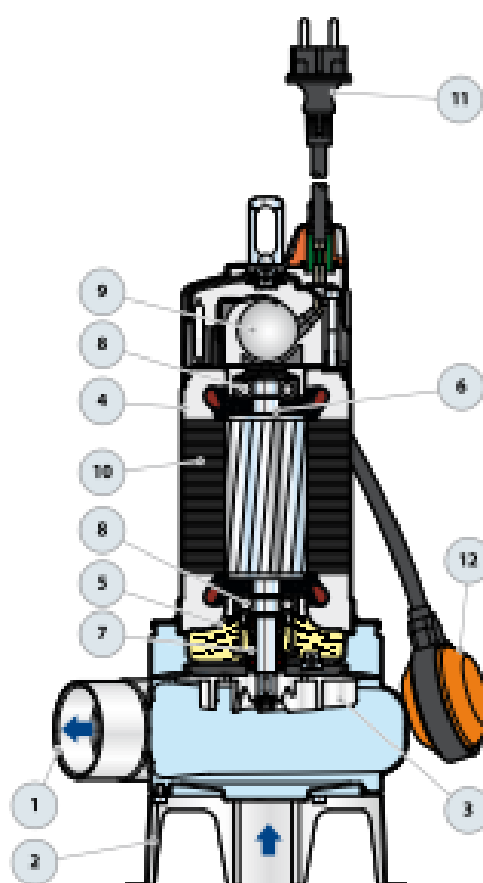
## 11 KABEL ZASILAJĄCY

typ "H07 RN-F" (Dla wersji jednofazowej zakończony wtyczką Schuko)

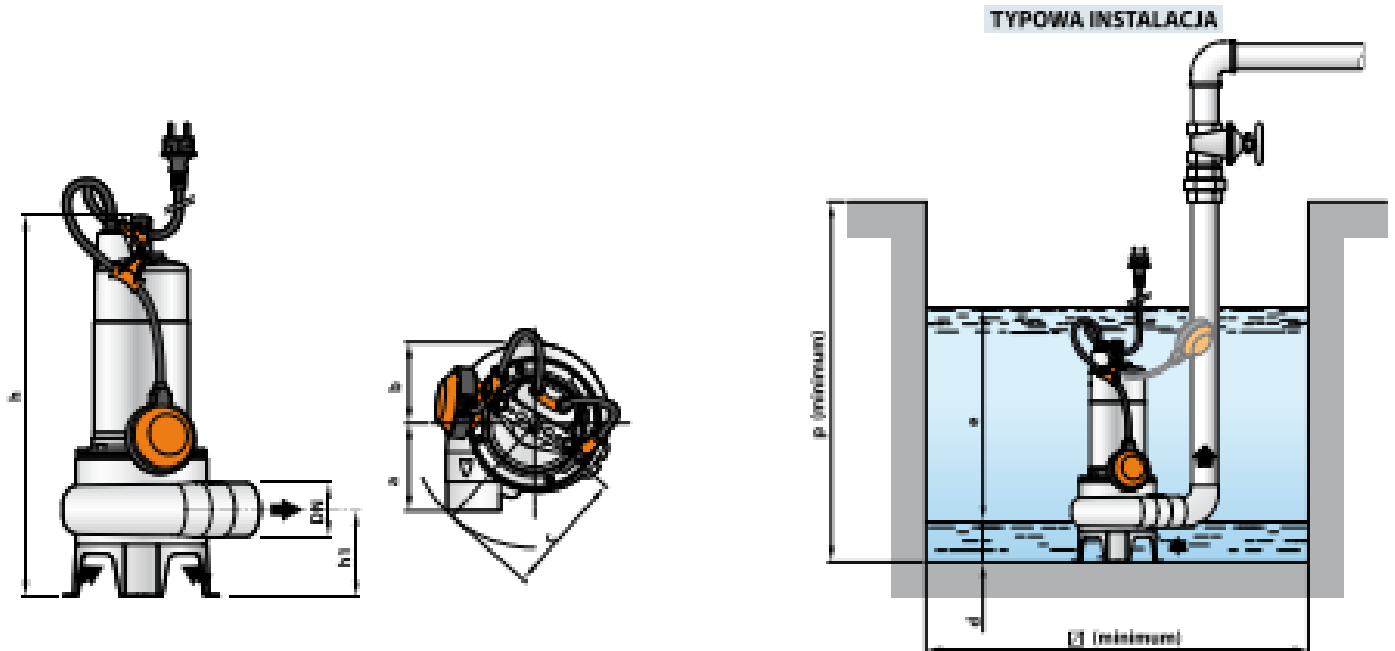
Standardowa długość 10 metrów

## 12 WYŁĄCZNIK PŁYWAKOWY

(tylko dla wersji jednofazowej)



## WYMIARY I WAGA



MODEL		KRÓCIEC DN	Rozmiar cząstek stałych	WYMIARY mm									kg	
Jednofazowa	Trójfazowa			a	b	c	h	h1	d	e	p	Ø	1~	3~
VXm 8/35 -ST	VX 8/35 -ST	1½"	Ø 40 mm	95	95	140	406	87	50	variable	500	500	10.6	10.6
VXm 10/35 -ST	VX 10/35 -ST						421						11.6	10.7
VXm 15/35 -ST	VX 15/35 -ST						432						13.0	11.9
VXm 8/50 -ST	VX 8/50 -ST	2"	Ø 50 mm	102	140	140	432	102	60	variable	500	500	11.0	10.8
VXm 10/50 -ST	VX 10/50 -ST						447						11.0	10.8
VXm 15/50 -ST	VX 15/50 -ST						447						13.1	12.1

## POBÓR PRĄDU

MODEL	NAPIĘCIE		
	230 V	240 V	110 V
VXm 8/35 -ST	3.5 A	3.4 A	7.0 A
VXm 10/35 -ST	4.8 A	4.8 A	9.6 A
VXm 15/35 -ST	7.4 A	7.1 A	-
VXm 8/50 -ST	3.7 A	3.7 A	7.4 A
VXm 10/50 -ST	5.0 A	4.8 A	11.0 A
VXm 15/50 -ST	7.1 A	7.0 A	-

MODEL	NAPIĘCIE			
	230 V	400 V	240 V	415 V
VX 8/35 -ST	2.9 A	1.7 A	2.8 A	1.6 A
VX 10/35 -ST	3.5 A	2.0 A	3.3 A	1.9 A
VX 15/35 -ST	5.2 A	3.0 A	5.0 A	2.9 A
VX 8/50 -ST	3.1 A	1.8 A	2.9 A	1.7 A
VX 10/50 -ST	3.8 A	2.1 A	3.5 A	2.0 A
VX 15/50 -ST	5.2 A	3.0 A	5.0 A	2.9 A

## WYSYŁKA ZBIOROWA

MODEL		PALETA Ilość pomp	KONTENER Ilość pomp
Jednofazowa	Trójfazowa		
VXm 8/35 -ST	VX 8/35 -ST	60	80
VXm 10/35 -ST	VX 10/35 -ST	60	80
VXm 15/35 -ST	VX 15/35 -ST	54	72
VXm 8/50 -ST	VX 8/50 -ST	54	72
VXm 10/50 -ST	VX 10/50 -ST	54	72
VXm 15/50 -ST	VX 15/50 -ST	54	72