

Wilo-Rexa UNI



pl Instrukcja montażu i obsługi



Spis treści

1	Informacje ogólne	5
1.1	O niniejszej instrukcji	5
1.2	Prawa autorskie	5
1.3	Zastrzeżenie możliwości zmian	5
1.4	Wykluczenie gwarancji i odpowiedzialności	5
2	Bezpieczeństwo	5
2.1	Oznaczenie zaleceń dotyczących bezpieczeństwa	5
2.2	Kwalifikacje personelu	6
2.3	Środki ochrony indywidualnej	6
2.4	Prace elektryczne	6
2.5	Urządzenia kontrolne	6
2.6	Media niebezpieczne dla zdrowia	7
2.7	Transport	7
2.8	Zastosowanie dźwignic	7
2.9	Montaż/demontaż	7
2.10	Podczas pracy	7
2.11	Czyszczenie i dezynfekcja	8
2.12	Prace konserwacyjne	8
2.13	Materiały eksploatacyjne	8
2.14	Obowiązki użytkownika	8
3	Transport i magazynowanie	8
3.1	Dostawa	8
3.2	Transport	8
3.3	Magazynowanie	9
4	Zastosowanie/użycie	9
4.1	Zakres zastosowania zgodnego z przeznaczeniem	9
4.2	Użytkowanie niezgodne z przeznaczeniem	10
5	Opis produktu	10
5.1	Opis	10
5.2	Materiały	11
5.3	Dane techniczne	11
5.4	Tryby pracy	12
5.5	Oznaczenie typu	12
5.6	Zakres dostawy	12
5.7	Wyposażenie dodatkowe	12
6	Instalacja i podłączenie elektryczne	12
6.1	Kwalifikacje personelu	12
6.2	Rodzaje montażu	12
6.3	Obowiązki użytkownika	12
6.4	Montaż	13
6.5	Podłączenie elektryczne	16
7	Uruchomienie	17
7.1	Kwalifikacje personelu	17
7.2	Obowiązki użytkownika	17
7.3	Kontrola kierunku obrotów w przypadku silnika prądu trójfazowego	17

7.4	Przed włączeniem	18
7.5	Włączanie/wyłączanie	18
7.6	Podczas pracy	18
8	Unieruchomienie/demontaż	19
8.1	Kwalifikacje personelu	19
8.2	Obowiązki użytkownika	19
8.3	Unieruchomienie	19
8.4	Demontaż	19
9	Konserwacja i naprawa	21
9.1	Kwalifikacje personelu	21
9.2	Obowiązki użytkownika	21
9.3	Materiały eksploatacyjne	21
9.4	Częstotliwość konserwacji	22
9.5	Czynności konserwacyjne	22
10	Usterki, przyczyny usterek i ich usuwanie	24
11	Części zamienne	25
12	Utylizacja	25
12.1	Oleje i smary	25
12.2	Odzież ochronna	26
12.3	Informacje dotyczące gromadzenia zużytego sprzętu elektrycznego i elektronicznego	26

1 Informacje ogólne

1.1 O niniejszej instrukcji

Instrukcja stanowi integralną część produktu. Stosowanie się do tej instrukcji stanowi warunek właściwego użytkowania i należytej obsługi produktu:

- Przed rozpoczęciem jakichkolwiek czynności należy starannie zapoznać się z instrukcją.
- Instrukcję należy przechowywać w sposób umożliwiający dostęp do niej w każdej chwili.
- Należy stosować się do wszystkich informacji o produkcie.
- Należy uwzględnić oznaczenia znajdujące się na produkcie.

Oryginalna instrukcja obsługi jest napisana w języku niemieckim. Wszystkie inne wersje językowe tej instrukcji są tłumaczeniem oryginalnej instrukcji obsługi.

Cyfrową wersję instrukcji montażu i obsługi można pobrać za pomocą strony produktu:

<https://qr.wilo.com/796>

1.2 Prawa autorskie

Właścicielem praw autorskich do niniejszej instrukcji montażu i obsługi jest Wilo. Zabronione jest powielenie, rozpowszechnianie jakichkolwiek treści lub nieuprawnione wykorzystywanie ich do celów konkurencji, a także przekazywanie ich osobom trzecim.

1.3 Zastrzeżenie możliwości zmian

Wilo zastrzega sobie prawo do zmiany danych wymienionych powyżej bez powiadomienia oraz nie przejmuje odpowiedzialności za niedokładność i/lub niekompletność danych technicznych. Zastosowane ilustracje mogą różnić się od oryginału i służą jedynie prezentacji przykładowego wyglądu produktu.

1.4 Wykluczenie gwarancji i odpowiedzialności

Wilo nie przejmuje gwarancji ani odpowiedzialności w szczególności w poniższych przypadkach:

- Niewystarczające zwymiarowanie wynikające z przekazania błędnych lub niewłaściwych informacji przez użytkownika lub zlecniodawcę
- Nieprzestrzeganie niniejszej instrukcji obsługi
- Użytkowanie niezgodne z przeznaczeniem
- Niewłaściwe magazynowanie lub transport
- Nieprawidłowy montaż lub demontaż
- Nieodpowiednia konserwacja
- Niedozwolona naprawa
- Wadliwe podłoże
- Wpływ czynników chemicznych, elektrycznych lub elektrochemicznych
- Zużycie

2 Bezpieczeństwo

Niniejszy rozdział zawiera podstawowe wskazówki, istotne na poszczególnych etapach eksploatacji. Nieprzestrzeganie tych zasad pociąga ze sobą następujące zagrożenia:

- Zagrożenie dla osób
- Zagrożenie dla środowiska naturalnego
- Szkody materialne
- Utratę praw do odszkodowania

2.1 Oznaczenie zaleceń dotyczących bezpieczeństwa

W niniejszej instrukcji montażu i obsługi stosowane są wskazówki i informacje dotyczące bezpieczeństwa, mające na celu ochronę przed uszkodzeniami ciała i stratami materialnymi. Są one przedstawiane w różny sposób:

- Zalecenia dotyczące bezpieczeństwa mające na celu ochronę przed uszkodzeniami ciała rozpoczynają się słowem ostrzegawczym, mają przyporządkowany **odpowiedni symbol** i są podkreślone na szaro.



NIEBEZPIECZEŃSTWO

Rodzaj i źródło niebezpieczeństwa!

Następstwa wynikające z zagrożenia oraz wskazówki w celu ich uniknięcia.

- Zalecenia dot. bezpieczeństwa mające na celu ochronę przed uszkodzeniami materialnymi rozpoczynają się słowem ostrzegawczym i przedstawiane są **bez** użycia symbolu.

PRZESTROGA

Rodzaj i źródło niebezpieczeństwa!

Następstwa lub informacje.

Teksty ostrzegawcze

→ NIEBEZPIECZEŃSTWO!

Nieprzestrzeganie prowadzi do śmierci lub poważnych obrażeń!

→ OSTRZEŻENIE!

Nieprzestrzeganie może prowadzić do (ciężkich) obrażeń!

→ PRZESTROGA!

Nieprzestrzeganie może prowadzić do powstania szkód materialnych, możliwe jest wystąpienie szkody całkowitej.

→ NOTYFIKACJA!

Użyteczne notyfikacje dotyczące postępowania się produktem

Wyróżnienia tekstu

✓ Warunek

1. Etap pracy/zestawienie

⇒ Zalecenie/wskazówka

► Wynik

Symbole

W niniejszej instrukcji stosowane są następujące symbole:



Niebezpieczeństwo związane z napięciem elektrycznym



Niebezpieczeństwo związane z infekcją bakteryjną



Niebezpieczeństwo wybuchu



Ogólny symbol ostrzegawczy



Ostrzeżenie przed ryzykiem odniesienia ran ciętych



Ostrzeżenie przed gorącymi powierzchniami



Ostrzeżenie przed wysokim ciśnieniem



Ostrzeżenie przed wiszącym ładunkiem



Praca w pojedynkę zabroniona! Obecna musi być druga osoba.



Przydatna notyfikacja

2.2 Kwalifikacje personelu

- Personel powinien być przeszkolony w zakresie obowiązujących lokalnie przepisów zapobiegania wypadkom.
- Personel przeczytał i zrozumiał instrukcję montażu i obsługi.
- Prace elektryczne: wykwalifikowany elektryk
Osoba dysponująca odpowiednim wykształceniem specjalistycznym, wiedzą i doświadczeniem, potrafiąca rozpoznawać zagrożenia związane z energią elektryczną i ich unikać.
- Prace związane z montażem/demontażem: osoba wykwalifikowana, technik instalacji sanitarnych
Mocowanie i orurowanie w warunkach ustawienia na mokro i na sucho, dźwignica, podstawowe informacje o instalacji ściekowej.
- Prace konserwacyjne: osoba wykwalifikowana, technik instalacji sanitarnych
Zastosowanie/utyliczacja zastosowanych materiałów, podstawowa wiedza o budowie maszyn (montaż/demontaż)
- Prace związane z podnoszeniem elementów: wykwalifikowana siła robocza do obsługi żurawików słupowych.
Dźwignice, żurawiki, punkty mocowania

Dzieci i osoby o ograniczonej sprawności

- Osoby poniżej 16. roku życia: Użytkowanie produktu jest zakazane.
- Osoby poniżej 18. roku życia: Podczas użytkowania produktu należy go monitorować (Supervisor)!
- Osoby o ograniczonych zdolnościach fizycznych, sensorycznych lub psychicznych: Użytkowanie produktu jest zakazane!

2.3 Środki ochrony indywidualnej

Podane wyposażenie ochronne jest wymaganiem minimalnym. Należy przestrzegać informacji znajdujących się w regulaminie zakładowym.

Wyposażenie ochronne: Transport, montaż i demontaż oraz konserwacja

- Obuwie ochronne: Stopień ochrony S1 (uvex 1 sport S1)
- Rękawica ochronna (EN 388): 4X42C (uvex C500)
- Kask ochronny (EN 397): według norm, ochrona przed boczną deformacją (uvex pheos)
(W przypadku zastosowania dźwignic)

Wyposażenie ochronne: Prace związane z czyszczeniem

- Rękawice ochronne (EN ISO 374-1): 4X42C + Typ A (uvex protector chemical NK2725B)
- Okulary ochronne (EN 166): (uvex skyguard NT)
 - Oznaczenie ramy: W 166 34 F CE
 - Oznaczenie podkładki: 0-0,0* W1 FK CE
* Stopień ochrony wg EN 170 nie dotyczy tych prac.
- Maski chroniące drogi oddechowe (EN 149): Półmaska 3M seria 6000 z filtrem 6055 A2

Zalecenia dotyczące artykułów

Artykuły wymienione w nawiasach są zaleceniami. Artykuły mogą być zastąpione identycznym artykułem zgodnie z wymienionymi oznaczeniami!

2.4 Prace elektryczne

- Prace elektryczne powinny być wykonane przez wykwalifikowanego elektryka.
- Odłączyć produkt od sieci i zabezpieczyć go przed ponownym, niepowołanym włączeniem.
- Przyłącze elektryczne należy wykonać według lokalnych przepisów.
- Należy stosować się do wytycznych lokalnego zakładu energetycznego.
- Należy przeszkolić personel w zakresie wykonania przyłącza elektrycznego.
- Należy przeszkolić personel w zakresie możliwości odłączania produktu.
- Należy przestrzegać danych technicznych znajdujących się w niniejszej instrukcji montażu i obsługi oraz na tabliczce znamionowej.
- Uziemić produkt.
- Należy przestrzegać przepisów dotyczących podłączania rozdzielnic elektrycznych.
- W razie korzystania z elektrycznego sterowania rozruchem (np. do układu łagodnego rozruchu lub falownika) należy przestrzegać zaleceń dotyczących kompatybilności elektromagnetycznej. Jeśli jest to konieczne, należy uwzględnić wykorzystanie przy przyłączeniu specjalnych środków (np. osłoniętych kabli, filtrów itd.).
- Uszkodzone kable zasilające należy wymienić. W tym celu należy skontaktować się z serwisem technicznym.

2.5 Urządzenia kontrolne

Następujące urządzenia kontrolne winno być zapewnione przez użytkownika:

Bezpiecznik

Rozmiar bezpiecznika i charakterystyka przełączania muszą być określone na podstawie wartości prądu znamionowego podłączonego produktu. Należy przestrzegać miejscowych przepisów.

Wyłącznik zabezpieczenia silnika

W przypadku produktów bez wtyczki wyłącznik zabezpieczenia silnika musi zostać zapewniony przez użytkownika! Wymogiem minimalnym jest użycie przekaźnika termicznego/wyłącznika zabezpieczenia silnika z kompensacją temperatury, wyzwaniem różnicowym i blokadą zabezpieczającą przed ponownym włączeniem, zgodnie z miejscowymi przepisami. W przypadku wrażliwej sieci elektrycznej zalecany jest montaż dodatkowych zabezpieczeń (np. przekaźników przepięciowych, przekaźników podnapięciowych lub przekaźników zabezpieczających przed zanikaniem fazy itd.).

Wyłącznik różnicowoprądowy (RCD)

- Należy zbudować wyłącznik różnicowoprądowy według przepisów miejscowego zakładu energetycznego.
- Zaleca się zbudowanie wyłącznika różnicowoprądowego, jeśli istnieje ryzyko kontaktu osób z produktem i przewodzącymi cieczami.

2.6 Media niebezpieczne dla zdrowia.

W ściekach lub wodach stojących możliwe jest pojawienie się drobnoustrojów zagrażających zdrowiu. Istnieje niebezpieczeństwo infekcji bakteryjnej!

- Należy stosować środki ochrony indywidualnej!
- Po demontażu należy dokładnie wyczyścić i zdezynfekować produkt!
- Należy przekazać wszystkim osobom informacje na temat przetwarzanego medium oraz związanych z nim niebezpieczeństw!

2.7 Transport

- Należy przestrzegać obowiązujących w miejscu zastosowania urządzenia praw oraz przepisów związanych z bezpieczeństwem pracy i zapobieganiem wypadkom.
- Produkt należy zawsze przemieszczać za uchwyt!

2.8 Zastosowanie dźwignic

Jeżeli używane są dźwignice (dźwig, żuraw, wciągnik łańcuchowy...), należy przestrzegać następujących punktów:

- Należy nosić kask ochronny zgodnie z normą EN 397!
- Należy przestrzegać miejscowych przepisów dotyczących dźwignic.
- Użytkownik jest odpowiedzialny za technicznie poprawne użytkowanie dźwignicy!
- **Żurawik**
 - Stosować wyłącznie żurawiki określone przepisami prawnymi i dopuszczone do użytku.
 - Żurawik należy wybrać według punktu mocowania.
 - Żurawik należy zamocować w punkcie mocowania zgodnie z obowiązującymi miejscowymi przepisami.

→ Dźwignica

- Należy sprawdzać przed użyciem w celu potwierdzenia prawidłowej funkcji!
- Odpowiedni udźwig.
- Należy zapewnić stabilność podczas użytkowania.

→ Czynność podnoszenia

- Należy upewnić się, że podczas podnoszenia i opuszczania produkt nie zakleszczy się.
- Nie przekraczać maks. dopuszczalnego udźwigu!
- W razie potrzeby (np. brak widoczności) zaangażować drugą osobę do współpracy.
- Brak osób pod wiszącymi ładunkami!
- Nie należy prowadzić ładunków nad stanowiskami pracy, na których przebywają ludzie!

2.9 Montaż/demontaż

- Należy przestrzegać obowiązujących w miejscu zastosowania urządzenia praw oraz przepisów związanych z bezpieczeństwem pracy i zapobieganiem wypadkom.
- Odłączyć produkt od sieci i zabezpieczyć go przed ponownym, niepowołanym włączeniem.
- Wszystkie obracające się części muszą zostać zatrzymane.
- Zapewnić dostateczną wentylację zamkniętych pomieszczeń.
- Podczas prac w zamkniętych pomieszczeniach musi być obecna druga osoba do asekuracji.
- W zamkniętych pomieszczeniach lub budynkach mogą gromadzić się trujące i duszące gazy. Wdrożyć działania ochronne według regulaminu zakładowego, np. noszenie ostrzegacza gazowego).
- Dokładnie wyczyścić produkt.
- Jeżeli produkt był używany w przetwarzanych mediach niebezpiecznych dla zdrowia, należy go zdezynfekować!

2.10 Podczas pracy

- Oznaczenie i uniemożliwienie dostępu do obszaru roboczego.
- W czasie pracy w obszarze roboczym nie mogą przebywać żadne osoby.
- Produkt jest włączany i wyłączany w zależności od procesu za pomocą oddzielnego sterowania. Produkt może włączać się automatycznie po zaniku zasilania.
- W przypadku wynurzenia się silnika korpus silnika może rozgrzać się do temperatury powyżej 40 °C (104 °F).
- Każdą usterkę lub nieprawidłowość należy zgłaszać przełożonemu.
- W razie wystąpienia wad należy natychmiast wyłączyć produkt.
- Nigdy nie dotykać króćca ssawnego. Obracające się części mogą zmiażdżyć i odciąć części ciała.
- Otworzyć wszystkie zawory odcinające na dopływie i na przewodzie ciśnieniowym.
- Należy upewnić się co do minimalnego pokrycia wodą wykorzystując w tym celu zabezpieczenie przed suchobieganiem.
- Ciśnienie akustyczne jest jednak zależne od wielu czynników (ustawienie, punkt pracy itp.). Należy zmierzyć aktualny po-

ziom natężenia hałasu w warunkach eksploatacji. Od poziomu natężenia hałasu wynoszącego 85 dB(A) należy stosować środki ochrony słuchu. Należy oznaczyć obszar pracy!

2.11 Czyszczenie i dezynfekcja

- W razie stosowania środków dezynfekcyjnych należy nosić środki ochrony według zaleceń producenta!
- Należy przekazać wszystkim osobom informacje na temat środków dezynfekcyjnych i prawidłowego sposobu postępowania!

2.12 Prace konserwacyjne

- Odtńczyć produkt od sieci i zabezpieczyć go przed ponownym, niepowołanym włączeniem.
- Dokładnie wyczyścić produkt.
- Jeżeli produkt był używany w przetłaczanych mediach niebezpiecznych dla zdrowia, należy go zdezynfekować!
- Prace konserwacyjne należy wykonywać w miejscu czystym, suchym i dobrze oświetlonym.
- Przeprowadzać wyłącznie prace konserwacyjne opisane w niniejszej instrukcji montażu i obsługi.
- Dozwolone jest używanie wyłącznie oryginalnych części producenta. Korzystanie z części innych niż oryginalne zwalnia producenta z jakiegokolwiek odpowiedzialności.
- Wycieki z przetłaczanych mediów oraz materiałów eksploatacyjnych należy niezwłocznie zebrać i usunąć zgodnie z obowiązującymi, miejscowymi zarządzeniami.

2.13 Materiały eksploatacyjne

Stosuje się następujące oleje wazelinowe:

- ExxonMobile: Marcol 52
- ExxonMobile: Marcol 82

Zalecenia ogólne

- Należy natychmiast usunąć każdy wyciek substancji.
- W razie wystąpienia większych wycieków należy powiadomić obsługę Klienta.
- Uszkodzenie uszczelnienia powoduje przedostawanie się oleju do przetłaczanego medium.

Pierwsza pomoc

- **Kontakt ze skórą**
 - Miejsca na skórze należy dokładnie umyć wodą z mydłem.
 - W razie podrażnienia skóry należy skontaktować się z lekarzem.
 - W przypadku kontaktu z nieosłoniętą skórą należy skontaktować się z lekarzem!
- **Kontakt z oczami**
 - Zdjąć soczewki kontaktowe.
 - Oko należy przepłukać dokładnie wodą.
 - W razie podrażnienia oczu należy skontaktować się z lekarzem.
- **Wdychanie**
 - Usunąć z obszaru, w którym dochodzi od kontaktu!

- Należy zapewnić wymianę powietrza!
- W przypadku podrażnienia dróg oddechowych, zawrotów głowy lub mdłości należy niezwłocznie skontaktować się z lekarzem!

→ Połknięcie

- Należy **natychmiast** skontaktować się z lekarzem!
- **Nie** wywoływać wymiotów!

2.14 Obowiązki użytkownika

- Zapewnienie personelowi dostępu do instrukcji montażu i obsługi w jego języku.
- Upewnienie się co do kwestii wykształcenia personelu w kontekście wykonywanych prac.
- Udostępnić środki ochrony. Zapewnić noszenie środków ochrony przez personel.
- Utrzymywać znaki bezpieczeństwa oraz tabliczki informacyjne znajdujące się na produkcie w trwale czytelny stanie.
- Zapoznanie personelu z funkcją urządzenia.
- Użytkownik musi wyposażyć niebezpieczne elementy wewnątrz urządzenia w zabezpieczenie przed dotykiem.
- Oznaczenie i uniemożliwienie dostępu do obszaru roboczego.
- Pomiar poziomu natężenia hałasu. Od poziomu natężenia hałasu wynoszącego 85 dB(A) należy stosować środki ochrony słuchu. Należy oznaczyć obszar pracy!

3 Transport i magazynowanie

3.1 Dostawa

- Po otrzymaniu przesyłki należy niezwłocznie sprawdzić jej stan pod kątem braków (uszkodzenia, kompletność).
- Ewentualne wady należy zaznaczyć w dokumentach przewozowych!
- Należy poinformować przedsiębiorstwo transportowe lub producenta o wszystkich wadach przesyłki.
- Roszczenia zgłoszone po tym terminie nie będą uznawane.

3.2 Transport

PRZESTROGA

Wilgotne opakowanie może się rozerwać!

Produkt pozbawiony ochrony może spaść na ziemię i ulec zniszczeniu. Zawilgocone opakowania należy ostrożnie podnosić i natychmiast wymienić!

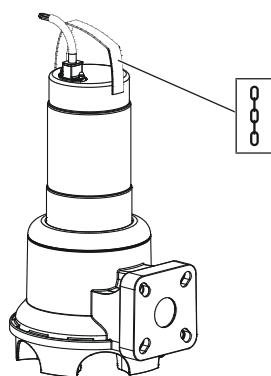


Fig. 1: Punkt mocowania

- Należy stosować środki ochrony indywidualnej! Należy przestrzegać regulaminu zakładowego.
 - Rękawica ochronna: 4X42C (uvex C500)
 - Obuwie ochronne: Stopień ochrony S1 (uvex 1 sport S1)
- Pompę należy zawsze przenosić za uchwyt!
- Kabel zasilający należy zabezpieczyć przed dostępem wody. Zamontowanych wtyczek nie należy zanurzać w przetłaczanym medium.
- Aby uniknąć uszkodzenia pompy podczas transportu, opakowanie zewnętrzne usunąć dopiero na miejscu zastosowania.
- W przypadku wysyłki pompa musi być zapakowana w odporne na rozerwanie i odpowiednio duże opakowania z tworzywa sztucznego, tak aby nic nie mogło wyciec.

3.3 Magazynowanie



NIEBEZPIECZEŃSTWO

Niebezpieczeństwo w wyniku przetłaczania mediów niebezpiecznych dla zdrowia!

Niebezpieczeństwo związane z infekcją bakteryjną!

- Po demontażu należy zdezynfekować pompę!
- Należy przestrzegać informacji znajdujących się w regulaminie zakładowym!



OSTRZEŻENIE

Niebezpieczeństwo odniesienia obrażeń z powodu ostrych krawędzi!

Na wirniku i króćcu ssawnym mogą tworzyć się ostre krawędzie. Istnieje niebezpieczeństwo wystąpienia ran ciętych!

- Nosić rękawice ochronne!

PRZESTROGA

Szkody całkowite wynikające z wnikania wilgoci

Wniknięcie wilgoci w kabel zasilający powoduje uszkodzenie kabla i pompy! Nigdy nie należy zanurzać końcówek kabla zasilającego w cieczy, zaś podczas magazynowania należy go szczelnie zabezpieczyć.

- Pompę stojącą (pionowo) ustawić bezpiecznie na twardym podłożu.
 - Zabezpieczyć pompę przed przewróceniem się i zsunięciem!
 - Pompę należy przechowywać przez okres maksymalnie jednego roku. W przypadku magazynowania przez okres powyżej jednego roku należy skontaktować się z obsługą Klienta.
 - Warunki magazynowania:
 - Maksymalnie: $-15\text{ }^{\circ}\text{C}$ do $+60\text{ }^{\circ}\text{C}$ ($+5\text{ }^{\circ}\text{F}$ do $+140\text{ }^{\circ}\text{F}$) przy maksymalnej wilgotności powietrza: 90 %, bez skraplania.
 - Zalecane: $5\text{ do }25\text{ }^{\circ}\text{C}$ ($41\text{ do }77\text{ }^{\circ}\text{F}$), względna wilgotność powietrza: 40 do 50 %.
 - Pompę należy chronić przed bezpośrednim nasłonecznieniem. Ekstremalnie wysoka temperatura może prowadzić do uszkodzeń!
 - Nie wolno magazynować pompy w pomieszczeniach, w których przeprowadzane są prace spawalnicze. Powstałe gazy lub promieniowanie mogą uszkadzać elementy elastomerowe oraz powłoki.
 - Solidnie zamknąć przyłącze ssące i tłoczne.
 - Kabel zasilający należy zabezpieczyć przed złamaniem oraz innymi uszkodzeniami. Należy stosować się do promienia wygięcia!
 - Wirniki należy obracać o 180° w regularnych odstępach czasu (co 3 – 6 miesięcy). Zapobiega to blokadzie łożysk i powoduje odświeżenie warstwy smaru na uszczelnieniu mechanicznym.
- NOTYFIKACJA! Nosić rękawice ochronne!**

4 Zastosowanie/użycie

4.1 Zakres zastosowania zgodnego z przeznaczeniem

Do tłoczenia w warunkach komercyjnych:

- Ścieków z fekaliami
- Wody zanieczyszczonej (z niewielką ilością piasku i żwiru)
- Woda zanieczyszczona, słabo kwaśna o wartości pH $>4,5$
- Pompy zatapialne Rexa UNI ... B/i Rexa UNI ... K/ nadają się dodatkowo do tłoczenia:
 - Woda morska
Zawartość NaCl (sól kuchenna): maks. 30 g/l do $20\text{ }^{\circ}\text{C}$
 - Woda z basenu, maks. zawartość chlorków: 400 mg/l
 - Woda zanieczyszczona, lekko kwaśna o wartości pH $>3,5$

Przetłaczanie ścieków według (DIN) EN 12050

Pompy spełniają wymogi normy EN 12050-1.

4.2 Użytkowanie niezgodne z przeznaczeniem



NIEBEZPIECZEŃSTWO

Wybuch w wyniku pompowania wybuchowych mediów!

Tłoczenie łatwopalnych i wybuchowych mediów (benzyna, nafta świetlna, itd.) w czystej postaci jest surowo zabronione. Ryzyko śmiertelnego porażenia na skutek wybuchu! Pompy nie są przeznaczone do tłoczenia tego rodzaju substancji.

PRZESTROGA

Zakaz zastosowania w zakresie przetwórstwa biogazu!

Media, powstające podczas przetwórstwa biogazu są silnie agresywne. Takie media niszczą pompy. Obowiązuje zakaz stosowania w instalacjach do transportu tych mediów!

Pomp zatapialnych **nie wolno** stosować do tłoczenia:

- Ścieków nieoczyszczonych
- Woda użytkowa
- Przetłaczanych mediów zawierających twarde elementy (np. kamienie, drewno, metal, piasek itd.)
- Przetłaczanych mediów o dużej zawartości substancji abrazyjnych (np. piasek lub żwir).
- Przetłaczanych mediów z zawartością materiałów pływających (np. styropian, wióry drewniane)

Użytkowanie zgodne z przeznaczeniem to także przestrzeganie zaleceń niniejszej instrukcji. Każdy inny rodzaj użytkowania uznawany jest za niezgodny z przeznaczeniem.

5 Opis produktu

5.1 Opis

Pompa zatapialna do ustawienia mokrego, stacjonarnego i przenośnego, do pracy w trybie przerywanym.

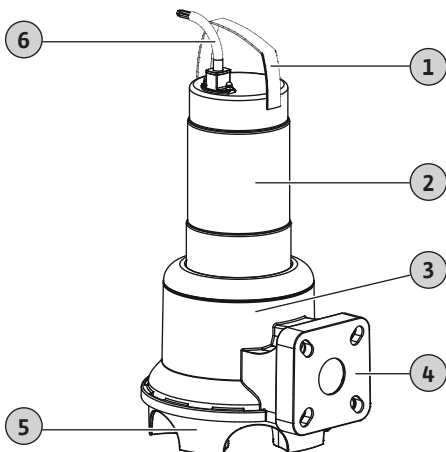


Fig. 2: Przegląd

1	Uchwyt/punkt mocowania
2	Rexa UNI V .../UNI V ... B: Korpus silnika Rexa UNI V ... K: Płaszcz chłodzący
3	Korpus hydrauliczny
4	Przyłącze ciśnieniowe
5	Stopa pompy, zintegrowana z korpusem hydraulicznym
6	Kabel zasilający

Rexa UNI V ... /M .../P

Pompa zatapialna do ścieków z wirnikiem o swobodnym przepływie i poziomym połączeniu kotłierzowym. Połączenie kotłierzowe jako kotłierz kombinowany z wbudowanym mocowaniem i uszczelką płaską. Korpus hydrauliczny i wirnik z kopolimeru. Chłodzony powierzchniowo silnik 1~ ze zintegrowanym kondensatorem roboczym i automatyczną termiczną kontrolą silnika. Komora uszczelnienia wypełniona olejem z podwójnym uszczelnieniem. Korpus silnika ze stali nierdzewnej. Odłączany kabel zasilający z zamontowanym gniazdem wtykowym z zestykiem ochronnym.

Rexa UNI V ... /M .../A i Rexa UNI V ... B/M .../A

Pompa zatapialna do ścieków z wirnikiem o swobodnym przepływie i poziomym połączeniu kotłierzowym. Połączenie kotłierzowe jako kotłierz kombinowany z wbudowanym mocowaniem i uszczelką płaską. Korpus hydrauliczny i wirnik z kopolimeru. Chłodzony powierzchniowo silnik 1~ ze zintegrowanym kondensatorem roboczym i automatyczną termiczną kontrolą silnika. Komora uszczelnienia wypełniona olejem z podwójnym uszczelnieniem. Korpus silnika ze stali nierdzewnej. Odłączany kabel zasilający z wyłącznikiem pływakowym i gniazdem wtykowym z zestykiem ochronnym.

Rexa UNI V ... K/M .../A

Pompa zatapialna do ścieków z wirnikiem o swobodnym przepływie i poziomym połączeniu kotłierzowym. Połączenie kotłierzowe jako kotłierz kombinowany z wbudowanym mocowaniem i uszczelką płaską. Korpus hydrauliczny i wirnik z kopolimeru. Silnik 1~ (chłodzenie płaszczowe) ze zintegrowanym kondensatorem roboczym i automatyczną termiczną kontrolą silnika. Komora uszczelnienia wypełniona olejem z podwójnym uszczelnieniem. Korpus silnika i płaszcz chłodzący ze stali nierdzewnej. Odłączany kabel zasilający z wyłącznikiem pływakowym i gniazdem wtykowym z zestykiem ochronnym.

Rexa UNI V ... /T .../A

Pompa zatapialna do ścieków z wirnikiem o swobodnym przepływie i poziomym połączeniu kotłierzowym. Połączenie kotłierzowe jako kotłierz kombinowany z wbudowanym mocowaniem i uszczelką płaską. Korpus hydrauliczny i wirnik z kopolimeru. Chłodzony powierzchniowo silnik 3~ z termiczną kontrolą silnika. Komora uszczelnienia wypełniona olejem z podwójnym uszczelnieniem. Korpus silnika ze stali nierdzewnej. Rozłączny kabel zasilający z wtyczką wg standardu CEE z funkcją zamiany faz. Wy-

łącznik płytakowy i termiczna kontrola silnika są podłączone do wtyczki wg standardu CEE z funkcją zamiany faz.

Rexa UNI V ... /T ... i Rexa UNI V ... B/T ...

Pompa zatapialna do ścieków z wirnikiem o swobodnym przepływie i poziomym połączeniu kołnierзовym. Połączenie kołnierзовe jako kołnierz kombinowany z wbudowanym mocowaniem i uszczelką płaską. Korpus hydrauliczny i wirnik z kopolimeru. Chłodzony powierzchniowo silnik 3~ z termiczną kontrolą silnika. Komora uszczelnienia wypełniona olejem z podwójnym uszczelnieniem. Korpus silnika ze stali nierdzewnej. Rozłączny kabel zasilający z wolną końcówką kabla.

Rexa UNI V ... K/T ...

Pompa zatapialna do ścieków z wirnikiem o swobodnym przepływie i poziomym połączeniu kołnierзовym. Połączenie kołnierзовe jako kołnierz kombinowany z wbudowanym mocowaniem i uszczelką płaską. Korpus hydrauliczny i wirnik z kopolimeru. Silnik 3~ (chłodzenie płaszczowe) z termiczną kontrolą silnika. Komora uszczelnienia wypełniona olejem z podwójnym uszczelnieniem. Korpus silnika i płaszcz chłodzący ze stali nierdzewnej. Rozłączny kabel zasilający z wolną końcówką kabla.

5.2 Materiały

Wilo-Rexa UNI	V05 ...	V05 ... B/ ...
Korpus hydrauliczny	PP-GF30	PP-GF30
Wirnik	PP-GF30	PP-GF30
Korpus silnika	1.4301 (AISI 304)	1.4401 (AISI 316)
Płaszcz chłodzący	–	–
Koniec wału	1.4401 (AISI 316)	1.4401 (AISI 316)

Uszczelnienie

Po stronie pompy	SiC/SiC	SiC/SiC
Po stronie silnika	NBR (Nityl)	NBR (Nityl)
Statyczne	NBR (Nityl)	NBR (Nityl)

Wilo-Rexa UNI	V06 ...	V06 ... B/ ...	V06 ... K/ ...
Korpus hydrauliczny	PP-GF30	PP-GF30	PP-GF30
Wirnik	PP-GF30	PP-GF30	PP-GF30
Korpus silnika	1.4301 (AISI 304)	1.4401 (AISI 316)	1.4401 (AISI 316)
Płaszcz chłodzący	–	–	1.4401 (AISI 316)
Koniec wału	1.4401 (AISI 316)	1.4401 (AISI 316)	1.4401 (AISI 316)

Uszczelnienie

Po stronie pompy	SiC/SiC	SiC/SiC	SiC/SiC
------------------	---------	---------	---------

Wilo-Rexa UNI	V06 ...	V06 ... B/ ...	V06 ... K/ ...
Po stronie silnika	C/Cr	C/Cr	C/Cr
Statyczne	NBR (Nityl)	NBR (Nityl)	NBR (Nityl)

5.3 Dane techniczne

Informacje ogólne

Data produkcji* [MFY]	Patrz tabliczka znamionowa
Przyłącze sieciowe [U/f]	Patrz tabliczka znamionowa
Pobór mocy [P ₁]	Patrz tabliczka znamionowa
Moc znamionowa [P ₂]	Patrz tabliczka znamionowa
Maks. wysokość podnoszenia [H]	Patrz tabliczka znamionowa
Maks. przepływ [Q]	Patrz tabliczka znamionowa
Sposób załączania [AT]	Patrz tabliczka znamionowa
Temperatura przetwarzanej cieczy [t]	3 ... 40 °C (37 ... 104 °F)
Temperatura przetwarzanej cieczy, krótkotrwała	60 °C (140 °F) na 3 min
Stopień ochrony	IP68
Klasa izolacji [Cl.]	F
Prędkość obrotowa [n]	Patrz tabliczka znamionowa
Maks. częstotliwość załączania	60/h
Dopuszczalna głębokość zanurzenia z zabudowanym kablem zasilającym [Σ]	Patrz tabliczka znamionowa
Głębokość zanurzenia, maks.	20 m (66 ft)
Długość przewodu	10 m (33 ft)

Przyłącze tłoczne

UNI V05...	DN 50, PN 10
UNI V06...	DN 50/65, PN 10

Zastosowanie rozszerzone

Ochrona przeciwybuchowa	–
Praca przy przetwornicy częstotliwości	–

*Podanie daty producenta według ISO 8601: JJJJWww

→ JJJJ = rok

→ W = Skrót oznaczający tydzień

→ ww = wskazanie tygodnia kalendarzowego

5.4 Tryby pracy

	UNI V ...	UNI V ... B/ ...	UNI V ... K/ ...
--	-----------	------------------	------------------

Zanurzony [OTs]

S1	•	•	•
----	---	---	---

Wynurzony [OTe]

S1	–	–	•
S2–15 min	•	•	•
S3 10 %	•	•	•

• = dopuszczalne, – = niedopuszczalne

5.5 Oznaczenie typu

Przykład: **Wilo-Rexa UNI V05B/T06-540/P**

Rexa	Pompa zatapialna do ścieków
UNI	Typoszereg
V	Wirnik o swobodnym przepływie
05	Średnica nominalna przyłącza tłocznego → 05 = DN 50 → 06 = DN 50/65
B	Wersja: → Bez = wersja standardowa → B = wersja w V4A → K = Wersja w V4A oraz z płaszczem chłodzącym
T	Wersja przyłącza sieciowego: → M = 1~ → T = 3~
06	/10 = moc znamionowa silnika P_2 w kW
5	Częstotliwość przyłącza sieciowego: 5 = 50 Hz, 6 = 60 Hz
40	Klucz do napięcia znamionowego
A	Elektryczne wyposażenie dodatkowe: → Bez = z wolną końcówką kabla → P = z wtyczką → A = z wyłącznikiem pływakowym i wtyczką

5.6 Zakres dostawy

- Pompa
- Instrukcja montażu i obsługi

5.7 Wyposażenie dodatkowe

- Kabel zasilający o długości przewodu do 50 m (164 ft)
- Stopa sprzęgająca
- Sterowania poziomem
- Wyposażenie dodatkowe do mocowania i łańcuchy
- Urządzenia sterujące, przekaźniki i wtyczki

6 Instalacja i podłączenie elektryczne

6.1 Kwalifikacje personelu

- Prace elektryczne: wykwalifikowany elektryk
Osoba dysponująca odpowiednim wykształceniem specjalistycznym, wiedzą i doświadczeniem, potrafiąca rozpoznawać zagrożenia związane z energią elektryczną i ich unikać.
- Prace związane z montażem/demontażem: osoba wykwalifikowana, technik instalacji sanitarnych
Mocowanie i orurowanie w warunkach ustawienia na mokro i na sucho, dźwignica, podstawowe informacje o instalacji ściekowej.

6.2 Rodzaje montażu

- Pionowe stacjonarne ustawienie mokre ze stopą sprzęgającą
- Pionowe przenośne ustawienie mokre ze stopą pompy

6.3 Obowiązki użytkownika

- Należy przestrzegać miejscowych przepisów zapobiegania wypadkom i przepisów bezpieczeństwa.
- Należy przestrzegać również wszystkich przepisów dotyczących pracy z ciężkimi ładunkami oraz pod wiszącymi ładunkami.
- Udostępnić środki ochrony. Zapewnić noszenie środków ochrony przez personel.
- Podczas eksploatacji urządzeń techniki ściekowej należy przestrzegać odpowiednich przepisów miejscowych dotyczących techniki ściekowej.
- Unikać skoków ciśnienia!
Przy długich rurociągach tłocznych oraz wyostrzonej rzeźbie terenu możliwe jest pojawienie się skoków ciśnienia. Mogą one prowadzić do uszkodzenia pompy!
- W zależności od warunków eksploatacji oraz wielkości studzienki należy zagwarantować odpowiedni czas chłodzenia silnika.
- W celu zapewnienia bezpiecznego oraz funkcjonalnego mocowania budowla/fundament musi posiadać odpowiednią wytrzymałość. Za przygotowanie oraz przydatność budowli/fundamentu odpowiedzialny jest użytkownik!
- Należy skontrolować kompletność i poprawność dostępnych dokumentów projektowych (schematy montażu, miejsce ustawienia, dostępne dopływy).

6.4 Montaż



NIEBEZPIECZEŃSTWO

Zagrożenie życia związane z niebezpieczną pracą w pojedynkę!

Do prac niebezpiecznych należą prace wykonywane w studzienkach oraz wąskich pomieszczeniach, a także prace związane z ryzykiem upadku z wysokości. Tego rodzaju prace nie mogą być wykonywane w pojedynkę!

- Prace należy wykonywać tylko z pomocą drugiej osoby!

- Należy stosować środki ochrony indywidualnej! Należy przestrzegać regulaminu zakładowego.
 - Rękawica ochronna: 4X42C (uvex C500)
 - Obuwie ochronne: Stopień ochrony S1 (uvex 1 sport S1)
 - Kask ochronny: EN 397 według norm, ochrona przed boczna deformacją (uvex pheos) (Podczas zastosowania dźwignic)
- Przygotowanie miejsca ustawienia:
 - Czyste, oczyszczone z większych substancji stałych
 - Suche
 - W temperaturze powyżej zera
 - Zdezynfekowano
- Podczas prac może dojść do gromadzenia się trujących i duszących gazów:
 - Wdrożyć działania ochronne według regulaminu zakładowego (pomiar gazu, noszenie ostrzegacza gazowego).
 - Zapewnić dostateczne napowietrzenie.
 - W przypadku ryzyka gromadzenia się duszących gazów należy natychmiast opuścić miejsce pracy!
- Pompę należy zawsze przenosić za uchwyt!
- Ustawić dźwignicę: powierzchnia równa, czyste, stabilne podłoże. Miejsce składowania i miejsce ustawienia powinny być dostępne bez problemu.
- Łańcuch lub lina druciana wymaga zamocowania do uchwytu/ punktu mocowania za pomocą szekli. Stosować można tylko żurawiki, które zostały konstrukcyjnie dopuszczone.
- Wszystkie kable zasilające należy ułożyć zgodnie z przepisami. Kable zasilające nie mogą powodować żadnych niebezpieczeństw (potknięcie, uszkodzenie podczas pracy). Należy sprawdzić, czy przekrój przewodu oraz jego długość są wystarczające do wybranego rodzaju ułożenia.
- Instalacja sterowników: Należy postępować zgodnie z instrukcją producenta (klasa IP, zabezpieczenie przed zalaniem, strefa zagrożenia wybuchem)!
- Należy zapobiegać wnikaniu powietrza do przetłaczanego medium. Przy dopływie należy użyć blachy kierunkowej lub płyty odbojowej. Należy zabudować urządzenia odpowietrzające!
- Praca pompy na sucho jest zabroniona! Unikać przenikania pęcherzyków powietrza. Poziom wody nie powinien opaść poniżej

minimum. Zaleca się instalację zabezpieczenia przed suchobiegiem!

6.4.1 Zalecenia dotyczące trybu pracy podwójnej pompy

W przypadku pracy w jednym pomieszczeniu więcej niż jednej pompy, konieczne jest zachowanie minimalnego odstępu pomiędzy nimi oraz od ściany. Odstępy różnią się w zależności od rodzaju urządzenia: Praca naprzemienna lub równoległa.

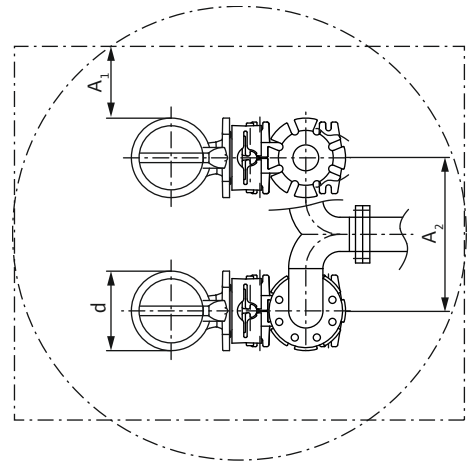


Fig. 3: Odstępy minimalne

d	Średnica korpusu hydraulicznego
A ₁	Minimalny odstęp od ściany: Praca naprzemienna: min. 0,3 x d – praca równoległa: min. 1 x d
A ₂	Odstęp rurociągu tłocznego – praca naprzemienna: min. 1,5 x d – praca równoległa: min. 2 x d

6.4.2 Zalecenie dotyczące kołnierza kombinowanego DN 50/65

Rexa UNI V06... jest wyposażona w kołnierz kombinowany DN 50/65. Fabrycznie nakrętki na kołnierzu kombinowanym są ustawione na DN 65. Aby używać pompy na kołnierzu DN 50, należy zmienić ustawienie nakrętek. W dowolnym momencie można z powrotem ustawić kołnierz DN 65!

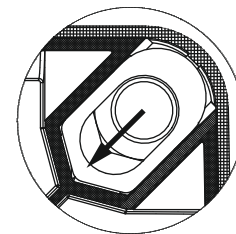


Fig. 4: Dostosowywanie kołnierza kombinowanego

- ✓ Na kołnierzu nie należy montować żadnego wyposażenia dodatkowego.
- ✓ Nakrętka jest łatwo dostępna.
 1. Przy pomocy śrubokrętu nakręcić nakrętkę do wewnątrz w stronę małego koła osi otworów.

- Ustawić połączenie kołnierze DN 50.

6.4.3 Prace konserwacyjne

W przypadku magazynowania przez okres dłuższy niż 12 miesięcy przed montażem należy wykonać następujące prace konserwacyjne:

- Sprawdzić poziom oleju w komorze uszczelnienia, ewentualnie wymienić.
Patrz rozdział „Wymiana oleju w uszczelnieniu komory [► 23]”.

6.4.4 Stacjonarne ustawienie mokre

Pompa jest montowana w studzience lub zbiorniku. Aby podłączyć pompę do przewodu ciśnieniowego, instaluje się stopę sprzęgającą. Do stopy sprzęgającej montuje się przewód ciśnieniowy, doprowadzony przez użytkownika. Pompa jest podłączona za pośrednictwem kołnierza sprzęgającego do stopy sprzęgającej.

Przewód ciśnieniowy musi spełniać następujące wymogi:

- Podłączony przewód ciśnieniowy jest samonośny. Stopa sprzęgająca **nie** może podierać przewodu ciśnieniowego!
- Przewód ciśnieniowy nie powinien być mniejszy niż przyłącze tłoczne pompy.
- Wszystkie niezbędne armatury (zawór odcinający, zabezpieczenie przed przepływem zwrotnym ...) są obecne.
- Przewód ciśnieniowy ułożony w sposób zabezpieczony przed zamarzaniem.
- Urządzenie odpowietrzające (np. zawór odpowietrzający) zainstalowane. Pęcherzyki powietrza w pompie i przewodzie ciśnieniowym mogą spowodować problemy z przetłaczaniem.

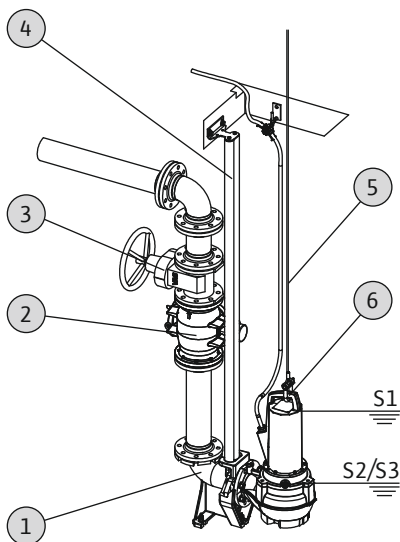


Fig. 5: Ustawienie mokre, stacjonarne

1	Stopa sprzęgająca
2	Zabezpieczenie przed przepływem zwrotnym
3	Zawór odcinający

4	Prowadnice (powinny być zapewnione przez użytkownika)
5	Dźwignica
6	Punkt mocowania dźwigni

PRZESTROGA

Uszkodzenie pompy wskutek nieprawidłowego montażu

Podczas montażu pompy należy przestrzegać następujących zaleceń:

- Maks. moment dokręcenia kołnierza ciśnieniowego:

⇒ **UNI V05: 15 Nm (11 ft·lb)**

⇒ **UNI V06: 25 Nm (18 ft·lb)**

- Na kołnierzu pompy jest już zamontowana uszczelka. Nie umieszczać żadnej dodatkowej uszczelki między kołnierzem i wyposażeniem dodatkowym!
- Stosować wyposażenie dodatkowe tylko z kołnierzem zgodnym z normą **EN 1092-2, typ A**.

- ✓ Miejsca zastosowania jest przygotowane.
 - ✓ Stopa sprzęgająca jest zainstalowana.
 - ✓ Kołnierz sprzęgający zamontowany przy pompie.
1. Zamocować dźwignicę za pomocą szekli w punkcie mocowania pompy.
 2. Podnieść pompę i wychylić przez otwór studzienki.
 3. Pompę należy powoli opuścić i wprowadzić prowadnice do kołnierza sprzęgającego.
 4. Opuścić pompę aż do momentu osadzenia jej na stopie sprzęgającej i automatycznego sprzęgnięcia. **PRZESTROGA! Podczas opuszczania pompy należy lekko naprężyć kable zasilające!**
 5. Odczepić żurawi od dźwignicy i zabezpieczyć u wylotu studzienki przed spadnięciem.
 6. Należy prawidłowo ułożyć kabel zasilający i wyprowadzić go ze studzienki. **PRZESTROGA! Kabel zasilający nie może być uszkodzony!**
 - Brak przetarć i załamań.
 - Końcówka kabla nie może być zanurzona w przetłaczane medium.
 - Należy uwzględnić właściwy promień wygięcia.
- Pompa zainstalowana, należy wykonać przyłącze elektryczne.

6.4.5 Ustawienie mokre przenośne

Dla zapewnienia bezpiecznego ustawienia pompa jest wyposażona w stopę pompy. Dzięki temu pompa może być umieszczona w

dowolnym miejscu zastosowania. Po stronie tłocznej należy przyłączyć wąż ciśnieniowy.

Aby zapobiec osiadaniu pompy na miękkim podłożu, należy zastosować twardą podkładkę.

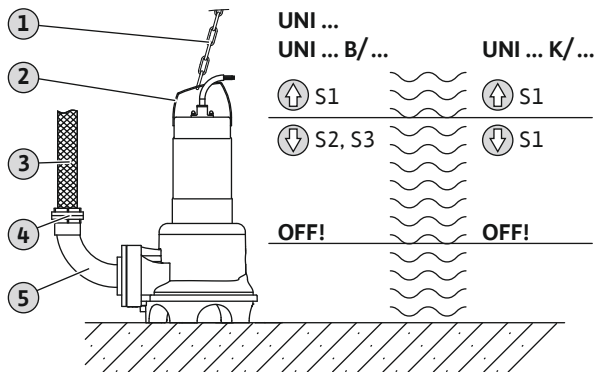


Fig. 6: Ustawienie mokre, przenośne

1	Dźwignica
2	Uchwyt / punkt mocowania
3	Wąż ciśnieniowy
4	Przyłącze węża: → Dysza węża z przyłączem gwintowanym i opaską zaciskową → Szytywne szybkozłączne Storz
5	Kolano 90° z gwintem / przyłączem kołnierzowym
S...	Tryb pracy w przypadku określonego poziomu wody
OFF	Min. poziom wody. Wyłączyć pompę.

PRZESTROGA

Uszkodzenie pompy wskutek nieprawidłowego montażu

Podczas montażu pompy należy przestrzegać następujących zaleceń:

- Maks. moment dokręcenia kołnierza ciśnieniowego:

⇒ **UNI V05: 15 Nm (11 ft·lb)**

⇒ **UNI V06: 25 Nm (18 ft·lb)**

- Na kołnierzu pompy jest już zamontowana uszczelka. Nie umieszczać żadnej dodatkowej uszczelki między kołnierzem i wyposażeniem dodatkowym!
- Stosować wyposażenie dodatkowe tylko z kołnierzem zgodnym z normą **EN 1092-2, typ A**.

- ✓ Miejsca zastosowania jest przygotowane.
- ✓ Przygotowane zostało przyłącze tłoczne: Zamontowane przyłącze węża lub złącze typu Storz.
- ✓ Miękkie podłoże: należy zastosować twardą podkładkę.

- ✓ Pompa może być zabezpieczona przed przemieszczeniem się i przewróceniem.

1. W przypadku zastosowania dźwignic: Zamocować dźwignicę za pomocą szekli w punkcie mocowania pompy.
2. Podnieść pompę i umieścić ją w miejscu montażu.
3. Odstawić pompę na twarde podłoże. Unikać osiadania!
4. Ułożyć wąż ciśnieniowy i zamocować w sposób fachowy w odpowiednim miejscu (np. przy odpływie).
5. Prawidłowo ułożyć kabel zasilający. **PRZESTROGA! Kabel zasilający nie może być uszkodzony!**
 - Brak przetarc i załamania.
 - Końcówka kabla nie może być zanurzona w przetłaczanym medium.
 - Należy uwzględnić właściwy promień wygięcia.

- Pompa zainstalowana, należy wykonać przyłącze elektryczne.

6.4.6 Sterowanie poziomem

Wersja „A” wyposażona jest w wyłącznik pływakowy. Pompa będzie włączana lub wyłączana w zależności od poziomu napętnienia. Poziom włączania określony jest przez długość kabla wyłącznika pływakowego.

Podczas instalacji należy przestrzegać poniższych punktów:

- Wyłącznik pływakowy może się swobodnie poruszać!
- **Nie można przekraczać** minimalnego dopuszczalnego poziomu wody!
- Maksymalna częstotliwość załączania **nie może być przekroczona!**

Aby w przypadku dużych wahań poziomu napętnienia zapobiec znacznym różnicom w zakresie przetłaczania, sterowanie poziomem zaleca się przeprowadzać przy użyciu dwóch punktów pomiaru.

6.4.7 Zabezpieczenie przed suchobiegiem

Zabezpieczenie przed suchobiegiem zapobiega pracy pompy bez przetłaczanego medium, oraz dostaniu się powietrza do układu hydraulicznego. W tym celu minimalny dopuszczalny poziom napętnienia jest kontrolowany przez zewnętrzny system sterowania. Po osiągnięciu wysokiego poziomu wody nastąpi wyłączenie pompy. Ponadto, w zależności od systemu sterowania, uruchamianie jest alarm optyczny i akustyczny.

Zabezpieczenie przed suchobiegiem może być zintegrowane w obecnych systemach sterowania jako dodatkowy punkt pomiaru. Alternatywnie zabezpieczenie przed suchobiegiem może pracować jako jedyne urządzenie wyłączające. W zależności od kwestii bezpieczeństwa instalacji ponowne włączenie pompy może odbywać się automatycznie lub ręcznie.

Dla zapewnienia optymalnej niezawodności pracy zaleca się dodatkowo montaż zabezpieczenia przed suchobiegiem.

6.5 Podłączenie elektryczne



NIEBEZPIECZEŃSTWO

Zagrożenie życia związane z prądem elektrycznym!

Niewłaściwe zachowanie podczas przeprowadzania prac elektrycznych prowadzi do śmierci z powodu porażenia prądem elektrycznym!

- Prace elektryczne powinny być wykonane przez wykwalifikowanego elektryka!
- Należy przestrzegać miejscowych przepisów!

- Przyłącze sieciowe odpowiada wymogom na tabliczce znamionowej.
- Po stronie sieci zasilanie polem wirującym w prawo do silnika prądu trójfazowego (silnik 3~).
- Kabel zasilający należy ułożyć zgodnie z miejscowymi przepisami oraz podłączyć zgodnie z układem żył.
- **Wszystkie** urządzenia kontrolne należy wyłączyć i sprawdzić ich funkcję.
- Wykonać uziemienie zgodnie z miejscowymi przepisami.

6.5.1 Bezpiecznik sieciowy

Bezpiecznik

Rozmiar bezpiecznika i charakterystyka przełączania muszą być określone na podstawie wartości prądu znamionowego podłączonego produktu. Należy przestrzegać miejscowych przepisów.

Wyłącznik zabezpieczenia silnika

W przypadku produktów bez wtyczki wyłącznik zabezpieczenia silnika musi zostać zapewniony przez użytkownika! Wymogiem minimalnym jest użycie przekaźnika termicznego/wyłącznika zabezpieczenia silnika z kompensacją temperatury, wyzwalaniem różnicowym i blokadą zabezpieczającą przed ponownym włączeniem, zgodnie z miejscowymi przepisami. W przypadku wrażliwej sieci elektrycznej zalecany jest montaż dodatkowych zabezpieczeń (np. przekaźników przepięciowych, przekaźników podnapięciowych lub przekaźników zabezpieczających przed zanikaniem fazy itd.).

Wyłącznik różnicowoprądowy (RCD)

- Należy zabudować wyłącznik różnicowoprądowy według przepisów miejscowego zakładu energetycznego.
- Zaleca się zabudowanie wyłącznika różnicowoprądowego, jeśli istnieje ryzyko kontaktu osób z produktem i przewodzącymi cieczami.

6.5.2 Prace konserwacyjne

- Sprawdzić rezystancję izolacji uzwojenia silnika.
- Sprawdzić opór czujnika temperatury.

6.5.2.1 Kontrola rezystancji izolacji uzwojenia silnika

- ✓ Miernik rezystancji izolacji 1000 V

- ✓ Silniki z **wbudowanym kondensatorem**: Zwarcie w uzwojeniu!

1. Należy dokonać pomiaru rezystancji izolacji.
 - ⇒ Wartość pomiarowa pierwsze uruchomienie: $\geq 20 \text{ M}\Omega$.
 - ⇒ Wartość pomiarowa pomiar interwałowy: $\geq 2 \text{ M}\Omega$.
- ▶ Dokonano pomiaru rezystancji izolacji. Jeśli zmierzone wartości różnią się od wartości zadanych, należy skontaktować się z obsługą Klienta.

6.5.2.2 Sprawdzić opór czujnika temperatury

- ✓ Omomierz jest dostępny.
1. Należy dokonać pomiaru rezystancji.
 - ⇒ Wartość pomiarowa **czujnik bimetalowy**: 0Ω (przełot).
 - ▶ Dokonano pomiaru rezystancji. Jeżeli wartość pomiaru jest różna od zalecanej, należy skontaktować się z obsługą Klienta.

6.5.3 Podłączenie silnika prądu zmiennego jednofazowego (silnik 1~)

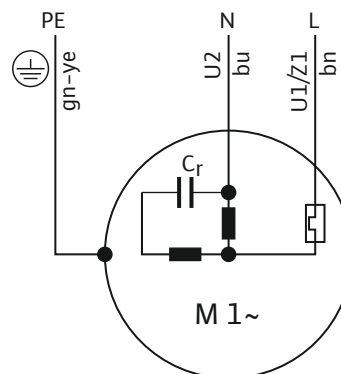


Fig. 7: Schemat połączeń silnika 1~

Kolor żyły	Zacisk
Brązowy (bn)	L
Niebieski (bu)	N
Zielony/żółty (gn-ye)	Uziemienie

Pompa jest wyposażona w gniazdo wtykowe z zestykiem ochronnym. Podłączenie do sieci elektrycznej odbywa się poprzez podłączenie wtyczki do gniazdka. Wtyczka nie jest wodoszczelna.

Czujniki bimetalowe są zainstalowane w silniku w celu termicznej kontroli silnika. Monitorowanie silnika przełącza się samoczynnie. Oddzielne podłączenie nie jest możliwe.

Po podłączeniu pompy bezpośrednio do sterownika należy odciąć wtyczkę. Kabel zasilający należy podłączyć w sterowniku według schematu połączeń.

6.5.4 Podłączenie silnika prądu trójfazowego (silnik 3~)

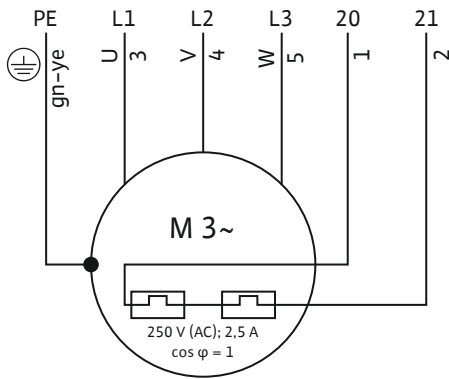


Fig. 8: Schemat połączeń silnika 3~

Numer żyły	Oznaczenie	Zacisk
1	20	WSK
2	21	WSK
3	U	L1
4	V	L2
5	W	L3
Zielony/żółty (gn-ye)	Uziemienie	PE

Pompa z wtyczką

Pompa jest wyposażona we wtyczkę zabezpieczenia silnika CEE. Podłączenie do sieci elektrycznej odbywa się poprzez podłączenie wtyczki do gniazdka. Wtyczka nie jest wodoszczelna.

Termiczna kontrola silnika (czujnik bimetalowy) jest podłączona we wtyczce zabezpieczenia silnika. Jeżeli urządzenie osiągnie maks. temperaturę uzwojenia, nastąpi wyłączenie pompy. Ponowne włączenie powinno odbyć się ręcznie. Oddzielne podłączenie monitorowania silnika nie jest konieczne.

Po podłączeniu pompy bezpośrednio do sterownika należy odłączyć wtyczkę. Kabel zasilający należy podłączyć w sterowniku według schematu połączeń.

Pompa z wolną końcówką kabla

- Kabel zasilający z wolnymi końcówkami kabla.
- Podłączenie w sterowniku należy wykonać według schematu połączeń.
- Termiczna kontrola silnika:
 - Czujnik bimetalowy
 - Wartości przyłączeniowe: maks. 250 V(AC), 2,5 A, $\cos \phi = 1$
 - Stan wyzwolenia: Jeżeli urządzenie osiągnie maks. temperaturę uzwojenia, należy wyłączyć pompę!

6.5.5 Ustawienie zabezpieczenia silnika

6.5.5.1 Włączanie bezpośrednie

- **Pełne obciążenie**
Ustawić zabezpieczenie silnika na prąd znamionowy według tabliczki znamionowej.
- **Praca z częściowym obciążeniem**

Należy ustawić zabezpieczenie silnika na wartość o 5 % wyższą od prądu zmierzonego w punkcie pracy.

6.5.5.2 Łagodny rozruch

- **Pełne obciążenie**
Ustawić zabezpieczenie silnika na prąd znamionowy według tabliczki znamionowej.
- **Praca z częściowym obciążeniem**
Należy ustawić zabezpieczenie silnika na wartość o 5 % wyższą od prądu zmierzonego w punkcie pracy.

Należy zwrócić uwagę na następujące punkty:

- Pobór prądu musi być zawsze mniejszy od wartości prądu znamionowego.
- Napływ oraz odpływ musi się zakończyć w przeciągu 30 sekund.
- W celu uniknięcia strat mocy należy zmostkować rozrusznik elektroniczny (łagodny rozruch) po osiągnięciu normalnego trybu pracy.

6.5.6 Praca z przetwornicą częstotliwości

Praca przy przetwornicy częstotliwości jest niedozwolona.

7 Uruchomienie



NOTYFIKACJA

Automatyczne ponowne włączenie po zaniku napięcia

Produkt jest włączany i wyłączany w zależności od procesu za pomocą oddzielnego sterowania. Produkt może włączać się automatycznie po zaniku zasilania.

7.1 Kwalifikacje personelu

- Obsługa/sterowanie: Obsługa wyszkolona w zakresie sposobu działania całego systemu

7.2 Obowiązki użytkownika

- Udostępnienie instrukcji montażu i obsługi przy pompie lub w innym przewidzianym do tego celu miejscu.
- Przygotowanie instrukcji montażu i obsługi w języku personelu obsługującego.
- Upewnienie się, że cały personel obsługujący urządzenie zapoznał się z instrukcją montażu i obsługi oraz, że jest ona dla niego zrozumiała.
- Wszystkie urządzenia zabezpieczające oraz wyłączniki awaryjne urządzenia są aktywne i zostały sprawdzone pod kątem prawidłowego działania.
- Pompa jest przeznaczona do stosowania w podanych warunkach eksploatacyjnych

7.3 Kontrola kierunku obrotów w przypadku silnika prądu trójfazowego

Prawidłowy kierunek obrotów pompy jest ustawiony i sprawdzony fabrycznie. Aby zapewnić prawidłowy kierunek obrotów na przy-

łączu sieciowym musi być dostępne pole wirujące w prawo. Pompa **nie** jest przystosowana do pracy z polem wirującym w lewo!

→ **Sprawdzić** kierunek obrotów.

Pole wirujące na przyłączy sieciowym wymaga kontroli za pomocą urządzenia do kontroli pola wirującego.

→ **Skorygować** kierunek obrotów.

Jeżeli kierunek obrotów jest nieprawidłowy, przyłączy wykonać w następujący sposób:

- W przypadku silników z rozruchem bezpośrednim należy zamienić dwie fazy.
- Rozruch gwiazda-trójkąt: Należy zamienić przyłącza dwóch uzwojeń (np. U1/V1 oraz U2/V2).

7.4 Przed włączeniem

Przed włączeniem należy sprawdzić następujące punkty:

- Czy podłączenie elektryczne zostało wykonane prawidłowo?
- Czy kabel zasilający jest bezpiecznie ułożony?
- Czy wyłącznik pływakowy może się swobodnie poruszać?
- Czy wyposażenie dodatkowe jest prawidłowo zamocowane?
- Czy zachowano temperaturę przetłaczanego medium?
- Czy głębokość zanurzenia jest zachowana?
- Czy przewód ciśnieniowy i studzienka odwadniająca są oczyszczone z osadów?
- Czy wszystkie zawory odcinające w przewodzie ciśnieniowym są otwarte?
- Czy urządzenie odpowietrzające w przewodzie ciśnieniowym jest obecne?
Pęcherzyki powietrza w pompie i przewodzie ciśnieniowym mogą spowodować problemy z przetłaczaniem.

7.5 Włączenie/wyłączenie

- W czasie uruchamiania pompy dochodzi do chwilowego przekroczenia wartości prądu znamionowego.
- Podczas pracy nie należy przekraczać wartości prądu znamionowego.

PRZESTROGA! Szkada materialna! Jeżeli pompa nie włącza się, należy ją natychmiast wyłączyć. Uszkodzenie silnika! Przed ponownym włączeniem należy usunąć usterkę.

W przypadku montażu przenośnego należy przestrzegać poniższych punktów:

- Odstawić pompę na twarde podłoże. Unikać osiadania!
- Jeżeli pompa przewróci się, należy ją podnieść i ustawić na miejscu przed ponownym włączeniem.
- Jeżeli pompa „wędruje”, należy zamocować ją śrubami do podłoża.

Pompa z wbudowanym wyłącznikiem pływakowym i wtyczką

- Wersja na prąd zmienny jednofazowy (silnik 1~)
Podłączyć wtyczkę do gniazda, pompa jest gotowa do pracy. Pompa jest automatycznie włączana lub wyłączana w zależności od poziomu napełnienia.
- Wersja na prąd trójfazowy (silnik 3~):

Podłączyć wtyczkę do gniazda, pompa jest gotowa do pracy. Sterowanie pompy odbywa się za pomocą dwóch przelączników na wtyczce:

- HAND/AUTO: Ustawić tryb pracy.
HAND: Ręczne włączanie i wyłączenie pompy. AUTO: Pompę należy włączać lub wyłączać w zależności od poziomu napełnienia.
- ON/OFF: Włączanie/wyłączenie pompy w trybie pracy „HAND”.

Pompa z wbudowaną wtyczką

- Wersja na prąd zmienny jednofazowy (silnik 1~):
Podłączyć wtyczkę do gniazda, pompa włącza się.
- Wersja na prąd trójfazowy (silnik 3~):
Podłączyć wtyczkę do gniazda, pompa jest gotowa do pracy. Pompę należy włączać/wyłączać przelącznikiem ON/OFF.

Pompy z wolnym końcem przewodu

Pompę można włączać i wyłączać za pomocą oddzielnego, dostarczonego przez Użytkownika stanowiska obsługi (włącznik/wyłącznik, urządzenie sterujące).

7.6 Podczas pracy



OSTRZEŻENIE

Niebezpieczeństwo odniesienia obrażeń z powodu obracających się elementów!

W obszarze roboczym pompy nie mogą przebywać żadne osoby. Istnieje niebezpieczeństwo odniesienia obrażeń!

- Oznaczenie i uniemożliwienie dostępu do obszaru roboczego.
- Jeżeli w obszarze roboczym nikt nie przebywa, należy włączyć pompę.
- Jeżeli w obszarze pracy ktoś przebywa, należy natychmiast wyłączyć pompę.



OSTRZEŻENIE

Niebezpieczeństwo poparzenia na gorących powierzchniach!

Korpus silnika może nagrzewać się w czasie pracy. Możliwe są poparzenia.

- Po wyłączeniu pompy odczekać aż do jej schłodzenia do temperatury otoczenia!

PRZESTROGA

Praca pompy na sucho jest zakazana!

Praca pompy na sucho jest zabroniona. Po osiągnięciu minimalnego poziomu wody pompa wyłączy się. Praca na sucho może spowodować zniszczenie uszczelnienia i doprowadzić do całkowitego uszkodzenia pompy.

**NOTYFIKACJA****Problemy z przepływem wynikające z niskiego poziomu wody**

Hydraulika jest samoodpowietrzająca. W związku z tym podczas pompowania mogą tworzyć się małe poduszki powietrzne. Jeśli poziom przetłaczanego medium opadnie za mocno, może dojść do zerwania przepływu obrotowego. Minimalny dopuszczalny poziom wody musi sięgać do górnej krawędzi korpusu hydraulicznego!

Należy regularnie sprawdzać następujące punkty:

- Ilość na doływie odpowiada wydajności pompy.
- Sterowanie poziomem i zabezpieczenie przed suchobiegiem pracują prawidłowo.
- Zapewniono minimalne pokrycie wodą.
- Kabel zasilający nie jest uszkodzony.
- Pompa jest wolna od osadów i odkładania osadu.
- Brak wnikania powietrza w przetłaczane medium.
- Wszystkie zawory odcinające są otwarte.
- Spokojna praca bez drgań.
- Nie przekraczać maks. częstotliwości załączania.
- Tolerancje przyłącza sieciowego:
 - Napięcie robocze: +/- 10 %
 - Częstotliwość: +/- 2 %
 - Pobór prądu między poszczególnymi fazami: maks. 5 %
 - Różnica napięcia między poszczególnymi fazami: maks. 1 %

**NOTYFIKACJA****Wynurzyć silnik podczas pracy**

- W przypadku wynurzenia silnika w trakcie pracy należy przestrzegać zasady „Tryb pracy wynurzony”! Patrz dane „OT_E” na tabliczce znamionowej!
- Należy zapewnić chłodzenia silnika podczas pracy ciągłej: Przed ponownym włączeniem należy całkowicie zanurzyć silnik!

Tryb pracy S3 10 %: Tryb pracy S3 25 % jest dopuszczalny, jeśli przed ponownym włączeniem zapewnione jest wymagane chłodzenie silnika! W celu zapewnienia wymaganego chłodzenia, silnik musi być całkowicie zanurzony przez co najmniej 1 minutę!

8 Unieruchomienie/demontaż**8.1 Kwalifikacje personelu**

- Obsługa/sterowanie: Obsługa wyszkolona w zakresie sposobu działania całego systemu
- Prace elektryczne: wykwalifikowany elektryk
Osoba dysponująca odpowiednim wykształceniem specjalistycznym, wiedzą i doświadczeniem, potrafiąca rozpoznawać zagrożenia związane z energią elektryczną i ich unikać.

- Prace związane z montażem/demontażem: osoba wykwalifikowana, technik instalacji sanitarnych
Mocowanie i orurowanie w warunkach ustawienia na mokro i na sucho, dźwignica, podstawowe informacje o instalacji ściekowej.

8.2 Obowiązki użytkownika

- Należy przestrzegać miejscowych przepisów BHP i przepisów bezpieczeństwa stowarzyszeń zawodowych.
- Należy przestrzegać również wszystkich przepisów dotyczących pracy z ciężkimi i pod wiszącymi ładunkami.
- Udostępnienie personelowi odpowiedniego sprzętu ochronnego i zapewnienie jego noszenia.
- W zamkniętych pomieszczeniach należy zapewnić odpowiednią wentylację.
- W przypadku ryzyka gromadzenia się duszących gazów należy podjąć odpowiednie środki zaradcze!

8.3 Unieruchomienie

Pompa zostanie wyłączona, może jednak nadal pozostać zamontowana. Dzięki temu pompa jest cały czas gotowa do pracy.

- ✓ W celu ochrony pompy przed działaniem mrozu i lodu należy ją całkowicie zanurzyć w przetłaczanym medium.
 - ✓ Temperatura minimalna przetłaczanego medium: +3 °C (+37 °F).
1. Wyłączyć pompę.
 2. Zabezpieczyć przed ponownym włączeniem przez osoby niepowołane (np. zablokować wyłącznik główny).
- Pompa jest wyłączona.

Jeśli pompa po unieruchomieniu pozostaje dalej zamontowana, konieczne jest przestrzeganie następujących zaleceń:

- Warunki dotyczące unieruchomienia muszą być zapewnione przez cały okres jego trwania. Jeśli spełnienie warunków nie jest możliwe, należy wymontować pompę!
- Przy dłuższym unieruchomieniu należy regularnie przeprowadzać test działania:
 - Okres: od miesięcznie do kwartalnie
 - Okres pracy: 5 minut
 - Test działania może się odbywać tylko przy zachowaniu obowiązujących warunków eksploatacji!

8.4 Demontaż**NIEBEZPIECZEŃSTWO****Niebezpieczeństwo w wyniku przetłaczania mediów niebezpiecznych dla zdrowia!**

Niebezpieczeństwo związane z infekcją bakteryjną!

- Po demontażu należy zdezynfekować pompę!
- Należy przestrzegać informacji znajdujących się w regulaminie zakładowym!



NIEBEZPIECZEŃSTWO

Zagrożenie życia związane z prądem elektrycznym!

Niewłaściwe zachowanie podczas przeprowadzania prac elektrycznych prowadzi do śmierci z powodu porażenia prądem elektrycznym!

- Prace elektryczne powinny być wykonane przez wykwalifikowanego elektryka!
- Należy przestrzegać miejscowych przepisów!



NIEBEZPIECZEŃSTWO

Zagrożenie życia związane z niebezpieczną pracą w pojedynkę!

Do prac niebezpiecznych należą prace wykonywane w studzienkach oraz wąskich pomieszczeniach, a także prace związane z ryzykiem upadku z wysokości. Tego rodzaju prace nie mogą być wykonywane w pojedynkę!

- Prace należy wykonywać tylko z pomocą drugiej osoby!



OSTRZEŻENIE

Niebezpieczeństwo poparzenia na gorących powierzchniach!

Korpus silnika może nagrzewać się w czasie pracy. Możliwe są poparzenia.

- Po wyłączeniu pompy odczekać aż do jej schłodzenia do temperatury otoczenia!

Podczas pracy stosować należy następujący sprzęt ochronny:

- Obuwie ochronne: Stopień ochrony S1 (uvex 1 sport S1)
- Rękawica ochronna: 4X42C (uvex C500)
- Kask ochronny: EN 397 według norm, ochrona przed boczną deformacją (uvex pheos)
(Podczas zastosowania dźwignic)

Jeżeli podczas pracy dojdzie do kontaktu z przetłaczanymi mediami zagrażającymi zdrowiu, należy stosować następujące dodatkowe środki ochrony:

- Okulary ochronne: uvex skyguard NT
 - Oznaczenie ramy: W 166 34 F CE
 - Oznaczenie podkładki: 0-0,0* W1 FK CE
- Maski chroniące drogi oddechowe: Półmaska 3M seria 6000 z filtrem 6055 A2

Podane wyposażenie ochronne jest wymaganiem minimalnym. Należy przestrzegać regulaminu zakładowego!

* Stopień ochrony wg EN 170 nie dotyczy tej pracy.

8.4.1 Stacjonarne ustawienie mokre

- ✓ Pompa została wyłączona.

- ✓ Zawory odcinające na stronie wlotu i stronie ciśnieniowej są zamknięte.
 1. Odłączyć pompę od sieci elektrycznej.
 2. Zamocować dźwignicę w punkcie mocowania.
 3. Powoli unieść pompę, a następnie za pomocą prowadnicy wyciągnąć ją z przestrzeni roboczej. **PRZESTROGA! Nie uszkodzić kabla zasilającego! Podczas podnoszenia pompy należy lekko naprężyć kable zasilające!**
 4. Zwinąć kabel zasilający i przymocować go do silnika.
 - Nie załamywać.
 - Nie zginać.
 - Należy uwzględnić właściwy promień wygięcia.
 5. Dokładnie oczyścić pompę (patrz punkt „Czyszczenie i dezynfekcja”).

8.4.2 Ustawienie mokre przenośne

- ✓ Pompa została wyłączona.
 1. Odłączyć pompę od sieci elektrycznej.
 2. Zwinąć kabel zasilający i przymocować go do silnika.
 - Nie załamywać.
 - Nie zginać.
 - Należy uwzględnić właściwy promień wygięcia.
 3. Odłączyć przewód ciśnieniowy od przyłącza ciśnieniowego.
 4. Zamocować dźwignicę w punkcie mocowania.
 5. Wyciągnąć pompę z przestrzeni roboczej. **PRZESTROGA! Nie uszkodzić kabla zasilającego! Podczas odstawiania należy uważać na kable zasilające!**
 6. Dokładnie oczyścić pompę (patrz punkt „Czyszczenie i dezynfekcja”).

8.4.3 Czyszczenie i dezynfekcja

- Należy stosować środki ochrony indywidualnej! Należy przestrzegać regulaminu zakładowego.
 - Obuwie ochronne: Stopień ochrony S1 (uvex 1 sport S1)
 - Maski chroniące drogi oddechowe: Półmaska 3M seria 6000 z filtrem 6055 A2
 - Rękawica ochronna: 4X42C + Typ A (uvex protector chemical NK2725B)
 - Okulary ochronne: uvex skyguard NT
- Zastosowanie środków dezynfekcyjnych:
 - Zastosowanie ściśle według zaleceń producenta!
 - Należy nosić środki ochrony według zaleceń producenta!
- Woda do płukania wymaga doprowadzenia np. do kanalizacji z uwzględnieniem obowiązujących przepisów lokalnych!
 - ✓ Pompa została wymontowana.
 1. Kabel z wtyczką lub z wolnymi końcówkami należy spakować wodoszczelnie!

2. Zamocować dźwignicę do punktu mocowania pompy.
3. Podnieść pompę na wysokość ok. 30 cm (10 in) nad podłogę.
4. Oplukać pompę czystą wodą z góry na dół.
5. W celu wyczyszczenia wirnika oraz wnętrza pompy poprowadzić strumień wodny przez przyłącze ciśnieniowe do wnętrza.
6. Dezynfekcja pompy.
7. Należy usunąć wszystkie pozostałości brudu na podłożu, np. sputkać do kanału.
8. Pompę należy pozostawić do wyschnięcia.
Aby całkowicie opróżnić korpus pompy, położyć pompę na boku na ok. 5 minut. Przyłącze ciśnieniowe wypozycjonować w dół.

8.4.3.1 Wyczyścić wewnętrzną komorę hydrauliczną.

Aby ułatwić czyszczenie wewnętrznej komory hydraulicznej, zdemontować płytę podstawy wewnętrznej komory hydraulicznej.



OSTRZEŻENIE

Niebezpieczeństwo odniesienia obrażeń z powodu ostrych krawędzi!

Na wirniku i króćcu ssawnym mogą tworzyć się ostre krawędzie. Istnieje niebezpieczeństwo wystąpienia ran ciętych!

- Nosić rękawice ochronne!

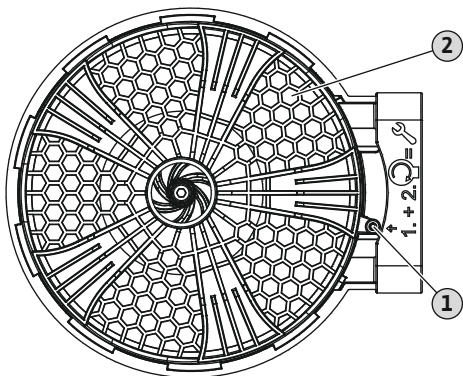


Fig. 9: Demontaż płyty podstawy

1	Bezpiecznik
2	Płyta podstawy

- ✓ Klucz imbusowy rozmiar 4.
 - ✓ Smar do o-ringów
1. Odłożyć pompę w pozycji poziomej na stabilnym podłożu roboczym.
 2. Zabezpieczyć pompę przed przewróceniem się i zsunięciem!
 3. Wykręcić śrubą blokującą płyty podstawy do połowy.

4. Obracać płytę podstawy zgodnie z ruchem wskazówek zegara (w prawo), a następnie zdjąć.
5. Wypłukać komorę wewnętrzną układu hydraulicznego czystą wodą, a twarde elementy usuwać ręcznie.
6. Sprawdzić właściwe osadzenie pierścienia uszczelniającego na płycie podstawy.
7. Pierścień uszczelniający nasmarować smarem do o-ringów i umieścić płytę podstawy na części hydraulicznej.
8. Obracać płytę podstawy w kierunku przeciwnym do ruchu wskazówek zegara (w lewo).
9. Zamontować bezpiecznik na płycie podstawy. **Maks. moment dokręcenia: 1.5 Nm (1,1 ft-lb)!**

► Hydraulika oczyszczona i zamknięta, czyszczenie zakończone.

9 Konserwacja i naprawa

9.1 Kwalifikacje personelu

- Prace elektryczne: wykwalifikowany elektryk
Osoba dysponująca odpowiednim wykształceniem specjalistycznym, wiedzą i doświadczeniem, potrafiąca rozpoznawać zagrożenia związane z energią elektryczną i ich unikać.
- Prace konserwacyjne: osoba wykwalifikowana, technik instalacji sanitarnych
Zastosowanie/utyliczacja zastosowanych materiałów, podstawowa wiedza o budowie maszyn (montaż/demontaż)

9.2 Obowiązki użytkownika

- Udostępnienie personelowi odpowiedniego sprzętu ochronnego i zapewnienie jego noszenia.
- Materiały eksploatacyjne należy zbierać do odpowiednich zbiorników i usuwać zgodnie z obowiązującymi przepisami.
- Zużytą odzież utylizować zgodnie z przepisami.
- Dozwolone jest używanie wyłącznie oryginalnych części producenta. Korzystanie z części innych niż oryginalne zwalnia producenta z jakiegokolwiek odpowiedzialności.
- Wycieki z przetłaczanego medium oraz materiałów eksploatacyjnych należy niezwłocznie zebrać i usunąć zgodnie z obowiązującymi, miejscowymi zarządzeniami.
- Przygotować wymagane narzędzia.
- W przypadku zastosowania lekko zapalnych rozpuszczalników i środków czyszczących, zabrania się używania otwartego ognia, otwartego oświetlenia oraz palenia.
- Prace konserwacyjne należy udokumentować na liście rewizyjnej znajdującej się z boku systemu.

9.3 Materiały eksploatacyjne

9.3.1 Rodzaje olejów

- ExxonMobile: Marcol 52
- ExxonMobile: Marcol 82
- Total: Finavestan A 80 B (NSF-H1 certyfikowane)

9.3.2 Pojemność

Pojemność zależy od rodzaju pompy:

- Rexa UNI V05...: 600 ml (20 US.fl.oz.)
- Rexa UNI V06...: 1000 ml (34 US.fl.oz.)

9.4 Częstotliwość konserwacji

- Prace konserwacyjne należy przeprowadzać regularnie.
- Częstotliwość konserwacji należy umownie dostosować do realistycznych warunków otoczenia. Należy skontaktować się z obsługą Klienta.
- Jeżeli podczas pracy wystąpią silne wibracje, należy skontrolować instalację.

9.4.1 Częstotliwość konserwacji w normalnych warunkach pracy

Co 1500 godzin pracy lub po 5 latach

- Kontrola wizualna kabli zasilających
- Kontrola wizualna wyposażenia dodatkowego
- Kontrola wzrokowa powłoki i korpusu
- Kontrola funkcji urządzeń kontrolnych
- Wymiana oleju w komorze uszczelnienia

Co 5000 godzin pracy lub po 10 latach

- Remont generalny

9.4.2 Częstotliwość konserwacji przy pracy w urządzeniach do przetaczania ścieków

W przypadku stosowania pompy w urządzeniach do przetaczania ścieków w budynkach i na działkach należy przestrzegać terminów konserwacji i wykonywać odpowiednie prace **zgodnie z normą DIN EN 12056-4!**

9.4.3 Częstotliwość konserwacji w trudniejszych warunkach pracy

W następujących warunkach eksploatacji należy skrócić podaną częstotliwość konserwacji w porozumieniu z działem obsługi Klienta:

- Przetłaczane media zawierające elementy o długich włóknach
- Gwałtowny dopływ (spowodowany np. przez wnikanie powietrza, kawitację)
- Silnie korodujące lub abrazyjne przetłaczane media
- Przetłaczane medium o silnym działaniu gazotwórczym
- Eksploatacja w niekorzystnym punkcie pracy
- Nagłe wzrosty ciśnienia

W przypadku utrudnionych warunków eksploatacji zaleca się zawarcie umowy o konserwację.

9.5 Czynności konserwacyjne



OSTRZEŻENIE

Niebezpieczeństwo odniesienia obrażeń z powodu ostrych krawędzi!

Na wirniku i króćcu ssawnym mogą tworzyć się ostre krawędzie. Istnieje niebezpieczeństwo wystąpienia ran ciętych!

- Nosić rękawice ochronne!

Przed rozpoczęciem czynności konserwacyjnych należy spełnić następujące warunki:

- Należy stosować środki ochrony indywidualnej! Należy przestrzegać regulaminu zakładowego.
 - Obuwie ochronne: Stopień ochrony S1 (uvex 1 sport S1)
 - Rękawica ochronna: 4X42C (uvex C500)
 - Okulary ochronne: uvex skyguard NT
 Szczegółowe oznaczenia ramy i podkładki patrz rozdział „Środki ochrony indywidualnej [► 6]”.
- Pompę należy dokładnie wyczyścić i zdezynfekować.
- Silnik jest schłodzony do temperatury otoczenia.
- Stanowisko pracy:
 - Czystość, dobre oświetlenie i wentylacja.
 - Stała i stabilna powierzchnia robocza.
 - Zabezpieczenie przed przewróceniem się i zsunięciem obecne.

NOTYFIKACJA! Przeprowadzać wyłącznie prace konserwacyjne opisane w niniejszej instrukcji montażu i obsługi.

9.5.1 Zalecane czynności konserwacyjne

W celu zapewnienia pracy bez zakłóceń zaleca się przeprowadzanie regularnej kontroli poboru energii elektrycznej i napięcia roboczego wszystkich trzech faz. Przy normalnej pracy wartości te pozostają niezmiennie. Lekkie wahania są uzależnione od charakterystyki przetłaczanego medium. Na podstawie poboru energii elektrycznej można odpowiednio wcześniej rozpoznać i usunąć uszkodzenia lub usterki w działaniu wirnika, łożyska lub silnika. Większe wahania napięcia obciążają uzwojenie silnika i mogą spowodować awarię pompy. Regularna kontrola może zapobiec większym uszkodzeniom i zredukować ryzyko całkowitej awarii urządzenia. W związku z regularnymi kontrolami zaleca się stosowanie zdalnego monitoringu.

9.5.2 Kontrola wizualna kabli zasilających

Kontrola wizualna kabli zasilających w celu stwierdzenia:

- pęcherzyków
- rozdarć
- zarysowań
- przetarć
- Zagniecenia

W razie uszkodzenia kabla zasilającego:

- Pompa wymaga natychmiastowego wyłączenia z pracy!

→ Należy zlecić wymianę kabli zasilających przez obsługę Klienta!

PRZESTROGA! Szkada materialna! Uszkodzony kabel zasilający powoduje przedostawanie się wody do silnika. Woda w silniku prowadzi do całkowitego uszkodzenia pompy.

9.5.3 Kontrola wzrokowa wyposażenia dodatkowego

Wyposażenie dodatkowe należy sprawdzić pod kątem:

- Prawidłowego mocowania
 - Prawidłowego działania
 - Oznaki zużycia, np. pęknięcia spowodowane wibracjami
- Stwierdzone usterki należy niezwłocznie naprawić lub wymienić wyposażenie dodatkowe.

9.5.4 Kontrola wzrokowa powłok i korpusu

Powłoki i korpus nie mogą wykazywać żadnych uszkodzeń. W przypadku stwierdzenia wad należy uwzględnić następujące punkty:

- Uszkodzoną powłokę należy uzupełnić. Zamawianie zestawów naprawczych odbywa się za pośrednictwem obsługą Klienta.
- W przypadku zużycia korpusu należy skontaktować się z obsługą Klienta!

9.5.5 Kontrola działania urządzeń kontrolnych

Aby sprawdzić opór, należy schłodzić pompę do temperatury otoczenia!

9.5.5.1 Sprawdzić opór czujnika temperatury

- ✓ Omomierz jest dostępny.
- 1. Należy dokonać pomiaru rezystancji.
 - ⇒ Wartość pomiarowaczujnik bimetalowy: 0 Ω (przełot).
- Dokonano pomiaru rezystancji. Jeżeli wartość pomiaru jest różna od zalecanej, należy skontaktować się z obsługą Klienta.

9.5.6 Wymiana oleju w uszczelnieniu komory



OSTRZEŻENIE

Materiał eksploatacyjny pod ciśnieniem!

W silniku może powstać wysokie ciśnienie! Ciśnienie to zostanie zredukowane **przez otwarcie** śrub zamykających.

- Pozostawione przez nieuwagę otwarte śruby zamykające mogą gwałtownie odskoczyć!
- Możliwy wyrzut gorących materiałów eksploatacyjnych!

- ⇒ **Należy stosować środki ochrony indywidualnej!**
- ⇒ **Należy poczekać na ostygnięcie silnika do temperatury otoczenia!**
- ⇒ **Należy zachować podaną kolejność etapów prac!**
- ⇒ **Powoli wykręcać śruby zamykające.**
- ⇒ **Gdy ciśnienie zostanie zredukowane (słyszalny świst lub syk powietrza), nie kontynuować odkręcania!**
- ⇒ **Dopiero po całkowitym zredukowaniu ciśnienia wykręcić całkowicie śruby zamykające.**

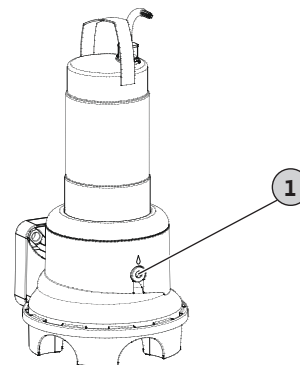


Fig. 10: Komora uszczelnienia: Wymiana oleju

1	Śruba zamykająca komory uszczelnienia
---	---------------------------------------

- ✓ Sprzęt ochronny założony!
- ✓ Pompa zdemontowana, oczyszczona i zdezynfekowana.
- 1. Odłożyć pompę w pozycji poziomej na stabilnym podłożu roboczym. Śruba zamykająca powinna być skierowana do góry.
- 2. Zabezpieczyć pompę przed przewróceniem się i zsunięciem!
- 3. Powoli wykręcić śrubę zamykającą.
- 4. Po zredukowaniu ciśnienia wykręcić całkowicie śrubę zamykającą.
- 5. Ustawić odpowiedni zbiornik do wyfapywania materiału eksploatacyjnego.

6. Spuszczanie materiału eksploatacyjnego: Obrócić pompę w taki sposób, aby otwór był skierowany w dół.
7. Kontrola materiału eksploatacyjnego:
 - ⇒ Materiały eksploatacyjne są klarowne: Materiały eksploatacyjne mogą być użyte ponownie.
 - ⇒ Materiał eksploatacyjny zanieczyszczony (czarny): należy go wymienić na nowy.
 - ⇒ Materiały eksploatacyjne są mleczne / mętne: Woda w oleju. Mniejsze wycieki przez uszczelnienie mechaniczne są zjawiskiem normalnym. Jeżeli stosunek oleju do wody jest mniejszy niż 2:1, możliwe jest uszkodzenie uszczelnienia mechanicznego. Należy przeprowadzić wymianę oleju i po czterech tygodniach sprawdzić ponownie. W razie obecności wody w oleju należy powiadomić serwis techniczny!
 - ⇒ Wióry metalowe w materiale eksploatacyjnym: Należy skontaktować się z obsługą Klienta!
8. Uzupelnianie materiału eksploatacyjnego: Obrócić pompę w taki sposób, aby otwór był skierowany do góry. Włączyć materiał eksploatacyjny w otwór.
 - ⇒ Przestrzegać instrukcji dotyczących rodzaju oraz ilości materiału eksploatacyjnego!
9. Wyczyścić śrubę zamykającą, założyć nowy pierścień uszczelniający i ponownie wkręcić. **Maks. moment dokręcenia: 8 Nm (5,9 ft·lb)!**

9.5.7 Remont generalny

Podczas remontu generalnego następuje skontrolowanie łożysk silnika, uszczelnień wałów, o-ringów i kabli zasilających pod kątem zużycia i uszkodzeń. Uszkodzone elementy są wymieniane na oryginalne części. Gwarantuje to niezawodną pracę.

Remont generalny może wykonywać wyłącznie producent lub autoryzowany zakład serwisowy.

10 Usterki, przyczyny usterek i ich usuwanie



OSTRZEŻENIE

Niebezpieczeństwo odniesienia obrażeń z powodu obracających się elementów!

W obszarze roboczym pompy nie mogą przebywać żadne osoby. Istnieje niebezpieczeństwo odniesienia obrażeń!

- Oznaczenie i uniemożliwienie dostępu do obszaru roboczego.
- Jeżeli w obszarze roboczym nikt nie przebywa, należy włączyć pompę.
- Jeżeli w obszarze pracy ktoś przebywa, należy natychmiast wyłączyć pompę.

Usterka: Pompa nie uruchamia się

1. Przerwa w zasilaniu, spięcie/zwarcie doziemne przewodu lub uzwojenia silnika.
 - ⇒ Zlecić sprawdzenie i ewentualną wymianę przewodu oraz silnika przez wykwalifikowanego elektryka.
2. Wyzwalanie bezpieczników, wyłącznika zabezpieczenia silnika lub urządzeń kontrolnych
 - ⇒ Zlecić sprawdzenie i ewentualną wymianę przewodu oraz urządzeń kontrolnych przez wykwalifikowanego elektryka.
 - ⇒ Zamontować lub zlecić ustawienie przez wykwalifikowanego elektryka wyłączników zabezpieczenia silnika i bezpieczników zgodnie z wytycznymi technicznymi, zresetować urządzenia kontrolne.
 - ⇒ Sprawdzić, czy wirniki lekko się obracają, w razie konieczności wyczyścić układ hydrauliczny

Usterka: Pompa uruchamia się, po krótkim czasie wyzwalane jest zabezpieczenie silnika

1. Nieprawidłowo ustawiony wyłącznik zabezpieczenia silnika.
 - ⇒ Zlecić sprawdzenie i korektę ustawienia wyzwalacza przez wykwalifikowanego elektryka.
2. Zwiększony pobór energii elektrycznej na skutek znacznego spadku napięcia.
 - ⇒ Zlecić sprawdzenie wartości napięcia poszczególnych faz przez wykwalifikowanego elektryka. Skontaktować się z operatorem sieci energetycznej.
3. Na przyłączy są tylko dwie fazy.
 - ⇒ Zlecić sprawdzenie i korektę przyłącza przez wykwalifikowanego elektryka.
4. Zmierzyć różnice napięcia między fazami.
 - ⇒ Zlecić sprawdzenie wartości napięcia poszczególnych faz przez wykwalifikowanego elektryka. Skontaktować się z operatorem sieci energetycznej.
5. Nieprawidłowy kierunek obrotów.
 - ⇒ Zlecić skorygowanie przyłącza przez wykwalifikowanego elektryka.
6. Zwiększony pobór energii elektrycznej na skutek zatkanego układu hydraulicznego.
 - ⇒ Wyczyścić układ hydrauliczny i sprawdzić wlot.
7. Za wysoka gęstość pompowanej cieczy.
 - ⇒ Skontaktować się z serwisem.

Usterka: Pompa pracuje, brak przepływu

1. Brak przetłaczanej cieczy.
 - ⇒ Sprawdzić dopływ, otworzyć wszystkie zawory odcinające.
2. Zatkany dopływ.
 - ⇒ Sprawdzić dopływ i usunąć blokadę.

3. Zatkany układ hydrauliczny.
⇒ Wyczyścić układ hydrauliczny.
4. Zatkana instalacja rurowa po stronie tłocznej lub zatkany wąż ciśnieniowy.
⇒ Usunąć blokadę i w razie konieczności wymienić uszkodzone elementy.
5. Praca przerywana.
⇒ Sprawdzić rozdzielnicę.

Usterka: Pompa pracuje, nie udaje się osiągnąć punktu pracy

1. Zatkany dopływ.
⇒ Sprawdzić dopływ i usunąć zatkanie.
2. Zamknięte zasuwy po stronie tłocznej.
⇒ Całkowicie otworzyć wszystkie zawory odcinające.
3. Zatkany układ hydrauliczny.
⇒ Wyczyścić układ hydrauliczny.
4. Nieprawidłowy kierunek obrotów.
⇒ Zlecić skorygowanie przyłącza przez wykwalifikowanego elektryka.
5. Poduszki powietrzne w instalacji rurowej.
⇒ Odpowietrzyć instalację rurową.
⇒ Przy częstym pojawianiu się poduszek powietrznych: Znaleźć miejsce wnikania powietrza i zapobiegać temu, w razie konieczności zamontować w danym miejscu urządzenie odpowietrzające.
6. Pompa tłoczy pod naporem zbyt dużego ciśnienia.
⇒ Całkowicie otworzyć wszystkie zawory odcinające znajdujące się po stronie tłocznej.
7. Objawy zużycia w układzie hydraulicznym.
⇒ Sprawdzić elementy (wirnik, króciec ssawny, korpus pompy) i zlecić ich wymianę przez serwis techniczny.
8. Zatkana instalacja rurowa po stronie tłocznej lub zatkany wąż ciśnieniowy.
⇒ Usunąć zatkanie i w razie konieczności wymienić uszkodzone elementy.
9. Przetłaczane medium o silnym działaniu gazotwórczym.
⇒ Należy skontaktować się z serwisem technicznym.
10. Na przyłączy są tylko dwie fazy.
⇒ Zlecić sprawdzenie i korektę przyłącza przez wykwalifikowanego elektryka.
11. Zbyt duży spadek poziomu napełnienia podczas pracy.
⇒ Sprawdzić zasilanie/pojemność systemu.
⇒ Sprawdzić punkty przetłaczania sterowania poziomem, w razie konieczności odpowiednio je dostosować.

Usterka: Pompa pracuje nierówno i głośno.

1. Niedopuszczalny punkt pracy.

- ⇒ Sprawdzić ułożenie oraz punkt pracy pompy, skontaktować się z serwisem.
2. Zatkany układ hydrauliczny.
⇒ Wyczyścić układ hydrauliczny.
3. Pompowana ciecz o silnym działaniu gazotwórczym.
⇒ Skontaktować się z serwisem.
4. Na przyłączy są tylko dwie fazy.
⇒ Zlecić sprawdzenie i korektę przyłącza przez wykwalifikowanego elektryka.
5. Nieprawidłowy kierunek obrotów.
⇒ Zlecić skorygowanie przyłącza przez wykwalifikowanego elektryka.
6. Objawy zużycia w układzie hydraulicznym.
⇒ Sprawdzić elementy (wirnik, króciec ssawny, korpus pompy) i zlecić ich wymianę przez serwis techniczny.
7. Zużyte łożysko silnika.
⇒ Poinformować serwis techniczny; oddać pompę do naprawy.
8. Pompa zamontowana z naprężeniem.
⇒ Sprawdzić instalację, w razie konieczności zamontować kompensator gumowy.

Kolejne czynności związane z usuwaniem usterek

Jeżeli zamieszczone tutaj punkty nie są pomocne w usunięciu usterki, należy skontaktować się z serwisem technicznym. Serwis techniczny może następnie udzielić pomocy w następujący sposób:

- Wsparcie telefoniczne lub pisemne.
- Serwis na miejscu.
- Sprawdzenie i naprawa w zakładzie.

Korzystanie z pozostałych świadczeń serwisu technicznego może powodować powstanie kosztów! Aby uzyskać szczegółowe informacje, skontaktuj się z obsługą klienta.

11 Części zamienne

Zamawianie części zamiennych odbywa się za pośrednictwem serwisu technicznego. Aby uniknąć pytań oraz błędnych zamówień, należy zawsze podawać numer seryjny lub numer artykułu.

Zmiany techniczne zastrzeżone!

12 Utylizacja

12.1 Oleje i smary

Materiały eksploatacyjne należy zbierać do odpowiednich zbiorników i usuwać zgodnie z obowiązującymi, miejscowymi przepisami. Należy natychmiast usuwać każdą kroplę substancji!

12.2 Odzież ochronna

Wykorzystaną odzież ochronną należy usunąć zgodnie z obowiązującymi miejscowymi przepisami.

12.3 Informacje dotyczące gromadzenia zużytego sprzętu elektrycznego i elektronicznego

Przepisowa utylizacja i prawidłowy recykling tego produktu umożliwiają uniknięcie szkody dla środowiska i zagrożenia dla zdrowia ludzi.



NOTYFIKACJA

Zakaz utylizacji z odpadami komunalnymi!

W obrębie Unii Europejskiej na produktach, opakowaniach lub dołączonych dokumentach może być umieszczony niniejszy symbol. Oznacza to, że danego sprzętu elektrycznego i elektronicznego nie wolno utylizować z odpadami komunalnymi.

W celu przepisowego przetworzenia, recyklingu i utylizacji danego zużytego sprzętu postępować zgodnie z poniższymi zaleceniami:

- Takie sprzęty oddawać wyłącznie w wyznaczonym i certyfikowanym punkcie zbiórki.
- Przestrzegać miejscowych przepisów!

W gminie, w punkcie utylizacji odpadów lub u sprzedawcy, u którego zakupiono sprzęt, należy uzyskać informacje na temat przepisowej utylizacji. Szczegółowe informacje o recyklingu dostępne są tutaj: www.wilo-recycling.com.

Zmiany techniczne zastrzeżone!



wilo

Pioneering for You



Local contact at
www.wilo.com/contact

WILO SE
Nortkirchenstr. 100
44263 Dortmund
Germany
T +49 (0)231 4102-0
T +49 (0)231 4102-7363
wilo@wilo.com
www.wilo.com