

**Rodzaj konstrukcji**

Normalnie zasysająca, pozioma pompa wielostopniowa.

**Zastosowanie**

- > Nawadnianie
- > Procesy przemysłowe

**Wyposażenie/funkcja**

- > Pompa o konstrukcji blokowej
- > Przyłącze gwintowane
- > Silnik prądu przemiennego lub indukcyjny trójfazowy
- > Silnik prądu przemiennego ze zintegrowanym termicznym zabezpieczeniem silnika

**Oznaczenie typu**

Przykład: **Wilo-MEDANA CH1-LC404-5/E/A/10T**

**MEDANA** Nazwa produktu pompa powierzchniowa

**CH** Do celów komercyjnych, pozioma

**1** Poziom typoszeregu (1 = podstawowy, 3 = standardowy, 5 = premium)

**LC** Długi wał – korpus pompy z żeliwa szarego

**2** Znamionowy przepływ obrotowy [m3/h] pompy pojedynczej

**02** Liczba stopni pomp pojedynczych

**5** Materiał korpusu GJL250

**E** E = uszczelka EPDM

**A** A = częstotliwość 50 Hz / jednofazowa / 230 V  
 B = częstotliwość 60 Hz / jednofazowa / 220 V  
 C = częstotliwość 60 Hz / jednofazowa / 230 V  
 D = częstotliwość 50 Hz / trójfazowa / 400 V  
 E = częstotliwość 50 Hz / trójfazowa / 230 – 400 V  
 F = częstotliwość 60 Hz / trójfazowa / 220 – 380 V  
 G = częstotliwość 60 Hz / trójfazowa / 265 – 460 V  
 I = częstotliwość 60 Hz / trójfazowa / 460 V

**10** Ciśnienie nominalne (bar)

**T** T = przyłącza gwintowane  
 P = przyłącza Victaulic

### Dane techniczne

- > Przyłącze sieciowe 1~230 V ( $\pm 10\%$ ), 50 Hz
- > Przyłącze sieciowe: 3~230 V-400 V ( $\pm 10\%$ ), 50 Hz; 265-460 V ( $\pm 10\%$ ), 60 Hz
- > Temperatura medium od -20 do +90°C
- > Max. ciśnienie robocze 10 bar
- > Max. ciśnienie dopływu 6 bar
- > Stopień ochrony IP55
- > Średnica nominalna przyłączy gwintowanych: od Rp 1" do Rp 1 1/4", w zależności od wersji

### Materiały

- > Wirniki, komory stopni i korpus pompy ze stali nierdzewnej 1.4301/1.4404
- > Wał 1.4301 lub 1.4404 stal nierdzewna
- > Uszczelnienie EPDM
- > Uszczelnienie mechaniczne: Wersja EPDM: Węgiel/węgiel krzemowy;
- > Łożysko węgiel wolframu/tlenek aluminium
- > Korpus i stopy pompy EN-GJL-250

### Zakres dostawy

- > Pompa
- > Instrukcja montażu i obsługi

## Lista produktów

Nazwa produktu	Klasa sprawności energetycznej silnika	Korpus pompy	Wirnik	Przyłącze ciśnieniowe	Znamionowa moc silnika $P_2$	Masa brutto ok. $m$	Numer artykułu
MEDANA CH1-LC.202-5/E/A/10T	IE2	5.1301/EN-GJL-250, z powłoką kateforetyczną	Stal nierdzewna	Rp 1	0,37 kW	13,1 kg	4233356
MEDANA CH1-LC.202-5/E/E/10T	IE2	5.1301/EN-GJL-250, z powłoką kateforetyczną	Stal nierdzewna	Rp 1	0,37 kW	13,2 kg	4233357
MEDANA CH1-LC.203-5/E/A/10T	IE2	5.1301/EN-GJL-250, z powłoką kateforetyczną	Stal nierdzewna	Rp 1	0,37 kW	13,4 kg	4233358
MEDANA CH1-LC.203-5/E/E/10T	IE2	5.1301/EN-GJL-250, z powłoką kateforetyczną	Stal nierdzewna	Rp 1	0,37 kW	13,5 kg	4233359
MEDANA CH1-LC.204-5/E/A/10T	IE2	5.1301/EN-GJL-250, z powłoką kateforetyczną	Stal nierdzewna	Rp 1	0,55 kW	14,4 kg	4233360
MEDANA CH1-LC.204-5/E/E/10T	IE2	5.1301/EN-GJL-250, z powłoką kateforetyczną	Stal nierdzewna	Rp 1	0,55 kW	13,7 kg	4233361
MEDANA CH1-LC.205-5/E/A/10T	IE2	5.1301/EN-GJL-250, z powłoką kateforetyczną	Stal nierdzewna	Rp 1	0,55 kW	14,7 kg	4233362
MEDANA CH1-LC.205-5/E/E/10T	IE2	5.1301/EN-GJL-250, z powłoką kateforetyczną	Stal nierdzewna	Rp 1	0,55 kW	14,1 kg	4233363
MEDANA CH1-LC.206-5/E/A/10T	IE2	5.1301/EN-GJL-250, z powłoką kateforetyczną	Stal nierdzewna	Rp 1	0,75 kW	17,4 kg	4233364
MEDANA CH1-LC.206-5/E/E/10T	IE3	5.1301/EN-GJL-250, z powłoką kateforetyczną	Stal nierdzewna	Rp 1	0,75 kW	16 kg	4233365
MEDANA CH1-LC.206-5/E/E/10T/M111	IE3	5.1301/EN-GJL-250, z powłoką kateforetyczną	Stal nierdzewna	Rp 1	0,75 kW	16 kg	4250394
MEDANA CH1-LC.207-5/E/A/10T	IE2	5.1301/EN-GJL-250, z powłoką kateforetyczną	Stal nierdzewna	Rp 1	0,75 kW	17,8 kg	4233366
MEDANA CH1-LC.207-5/E/E/10T	IE3	5.1301/EN-GJL-250, z powłoką kateforetyczną	Stal nierdzewna	Rp 1	0,75 kW	16,4 kg	4233367
MEDANA CH1-LC.402-5/E/A/10T	IE2	5.1301/EN-GJL-250, z powłoką kateforetyczną	Stal nierdzewna	Rp 1	0,37 kW	13,1 kg	4233368
MEDANA CH1-LC.402-5/E/E/10T	IE2	5.1301/EN-GJL-250, z powłoką kateforetyczną	Stal nierdzewna	Rp 1	0,37 kW	13,2 kg	4233369
MEDANA CH1-LC.403-5/E/A/10T	IE2	5.1301/EN-GJL-250, z powłoką kateforetyczną	Stal nierdzewna	Rp 1	0,55 kW	14 kg	4233370
MEDANA CH1-LC.403-5/E/E/10T	IE2	5.1301/EN-GJL-250, z powłoką kateforetyczną	Stal nierdzewna	Rp 1	0,37 kW	13,5 kg	4231436
MEDANA CH1-LC.404-5/E/A/10T	IE2	5.1301/EN-GJL-250, z powłoką kateforetyczną	Stal nierdzewna	Rp 1	0,55 kW	14,4 kg	4231432
MEDANA CH1-LC.404-5/E/E/10T	IE2	5.1301/EN-GJL-250, z powłoką kateforetyczną	Stal nierdzewna	Rp 1	0,55 kW	13,7 kg	4233371
MEDANA CH1-LC.405-5/E/A/10T	IE2	5.1301/EN-GJL-250, z powłoką kateforetyczną	Stal nierdzewna	Rp 1	0,75 kW	17,1 kg	4233372
MEDANA CH1-LC.405-5/E/E/10T	IE3	5.1301/EN-GJL-250, z powłoką kateforetyczną	Stal nierdzewna	Rp 1	0,75 kW	15,7 kg	4233373
MEDANA CH1-LC.406-5/E/A/10T	IE2	5.1301/EN-GJL-250, z powłoką kateforetyczną	Stal nierdzewna	Rp 1	1,1 kW	18,1 kg	4233374
MEDANA CH1-LC.406-5/E/E/10T	IE3	5.1301/EN-GJL-250, z powłoką kateforetyczną	Stal nierdzewna	Rp 1	0,75 kW	16 kg	4233375
MEDANA CH1-LC.407-5/E/E/10T	IE3	5.1301/EN-GJL-250, z powłoką kateforetyczną	Stal nierdzewna	Rp 1	1,1 kW	18,2 kg	4233376
MEDANA CH1-LC.602-5/E/A/10T	IE2	5.1301/EN-GJL-250, z powłoką kateforetyczną	Stal nierdzewna	Rp 1	0,55 kW	14,7 kg	4233377
MEDANA CH1-LC.602-5/E/E/10T	IE2	5.1301/EN-GJL-250, z powłoką kateforetyczną	Stal nierdzewna	Rp 1	0,55 kW	14,1 kg	4231437
MEDANA CH1-LC.603-5/E/A/10T	IE2	5.1301/EN-GJL-250, z powłoką kateforetyczną	Stal nierdzewna	Rp 1	1,1 kW	18,3 kg	4231433

Nazwa produktu	Klasa sprawności energetycznej silnika	Korpus pompy	Wirnik	Przyłącze ciśnieniowe	Znamionowa moc silnika $P_2$	Masa brutto ok. $m$	Numer artykułu
MEDANA CH1-LC.603-5/E/E/10T	IE3	5.1301/EN-GJL-250, z powłoką katalforetyczną	Stal nierdzewna	Rp 1	1,1 kW	18,1 kg	4233378
MEDANA CH1-LC.604-5/E/A/10T	IE2	5.1301/EN-GJL-250, z powłoką katalforetyczną	Stal nierdzewna	Rp 1	1,1 kW	18,9 kg	4233379
MEDANA CH1-LC.604-5/E/E/10T	IE3	5.1301/EN-GJL-250, z powłoką katalforetyczną	Stal nierdzewna	Rp 1	1,1 kW	18,6 kg	4233380
MEDANA CH1-LC.605-5/E/A/10T	IE2	5.1301/EN-GJL-250, z powłoką katalforetyczną	Stal nierdzewna	Rp 1	1,5 kW	22,8 kg	4231434
MEDANA CH1-LC.605-5/E/E/10T	IE3	5.1301/EN-GJL-250, z powłoką katalforetyczną	Stal nierdzewna	Rp 1	1,5 kW	22,4 kg	4233381
MEDANA CH1-LC.606-5/E/E/10T	IE3	5.1301/EN-GJL-250, z powłoką katalforetyczną	Stal nierdzewna	Rp 1	1,85 kW	26,6 kg	4233382
MEDANA CH1-LC.606-5/E/E/10T/M111	IE3	5.1301/EN-GJL-250, z powłoką katalforetyczną	Stal nierdzewna	Rp 1	1,85 kW	26,6 kg	4250396
MEDANA CH1-LC.1002-5/E/A/10T	IE2	5.1301/EN-GJL-250, z powłoką katalforetyczną	Stal nierdzewna	Rp 1¼	1,1 kW	17,5 kg	4231435
MEDANA CH1-LC.1002-5/E/E/10T	IE3	5.1301/EN-GJL-250, z powłoką katalforetyczną	Stal nierdzewna	Rp 1¼	1,1 kW	17,3 kg	4233383
MEDANA CH1-LC.1003-5/E/A/10T	IE2	5.1301/EN-GJL-250, z powłoką katalforetyczną	Stal nierdzewna	Rp 1¼	1,5 kW	21,5 kg	4233384
MEDANA CH1-LC.1003-5/E/E/10T	IE3	5.1301/EN-GJL-250, z powłoką katalforetyczną	Stal nierdzewna	Rp 1¼	1,5 kW	21,1 kg	4231438
MEDANA CH1-LC.1004-5/E/E/10T	IE3	5.1301/EN-GJL-250, z powłoką katalforetyczną	Stal nierdzewna	Rp 1¼	1,85 kW	25,3 kg	4231439
MEDANA CH1-LC.1005-5/E/E/10T	IE3	5.1301/EN-GJL-250, z powłoką katalforetyczną	Stal nierdzewna	Rp 1¼	2,5 kW	26,4 kg	4233385
MEDANA CH1-LC.1006-5/E/E/10T	IE3	5.1301/EN-GJL-250, z powłoką katalforetyczną	Stal nierdzewna	Rp 1¼	3 kW	30 kg	4233386



## Specyfikacja

## Dane hydrauliczne

Ciśnienie na dopływie	6 bar
Maks. ciśnienie robocze $P_N$	10 bar
Przyłącze ciśnieniowe	Rp 1
Min. temperatura przetłaczanej cieczy $T_{min}$	-20 °C
Maks. temperatura przetłaczanej cieczy $T_{max}$	120 °C
Temperatura otoczenia min. $T_{min}$	-15 °C
Maks. temperatura otoczenia $T_{max}$	50 °C

## Dane silnika

Przyłącze sieciowe	1~230 V, 50 Hz
Tolerancja napięcia	±10 %
Znamionowa moc silnika $P_2$	0,37 kW
Klasa sprawności energetycznej silnika	IE2
Prąd znamionowy $I_N$	2,5 A
Znamionowa prędkość obrotowa $n$	2900 1/min
Sprawność silnika $\eta_m$ 50 % $\eta_M$ 50%	52,8 %
Sprawność silnika $\eta_m$ 75 % $\eta_M$ 75%	63,4 %
Sprawność silnika $\eta_m$ 100 % $\eta_M$ 100%	69,5 %
Klasa izolacji	F
Stopień ochrony silnika	IP55

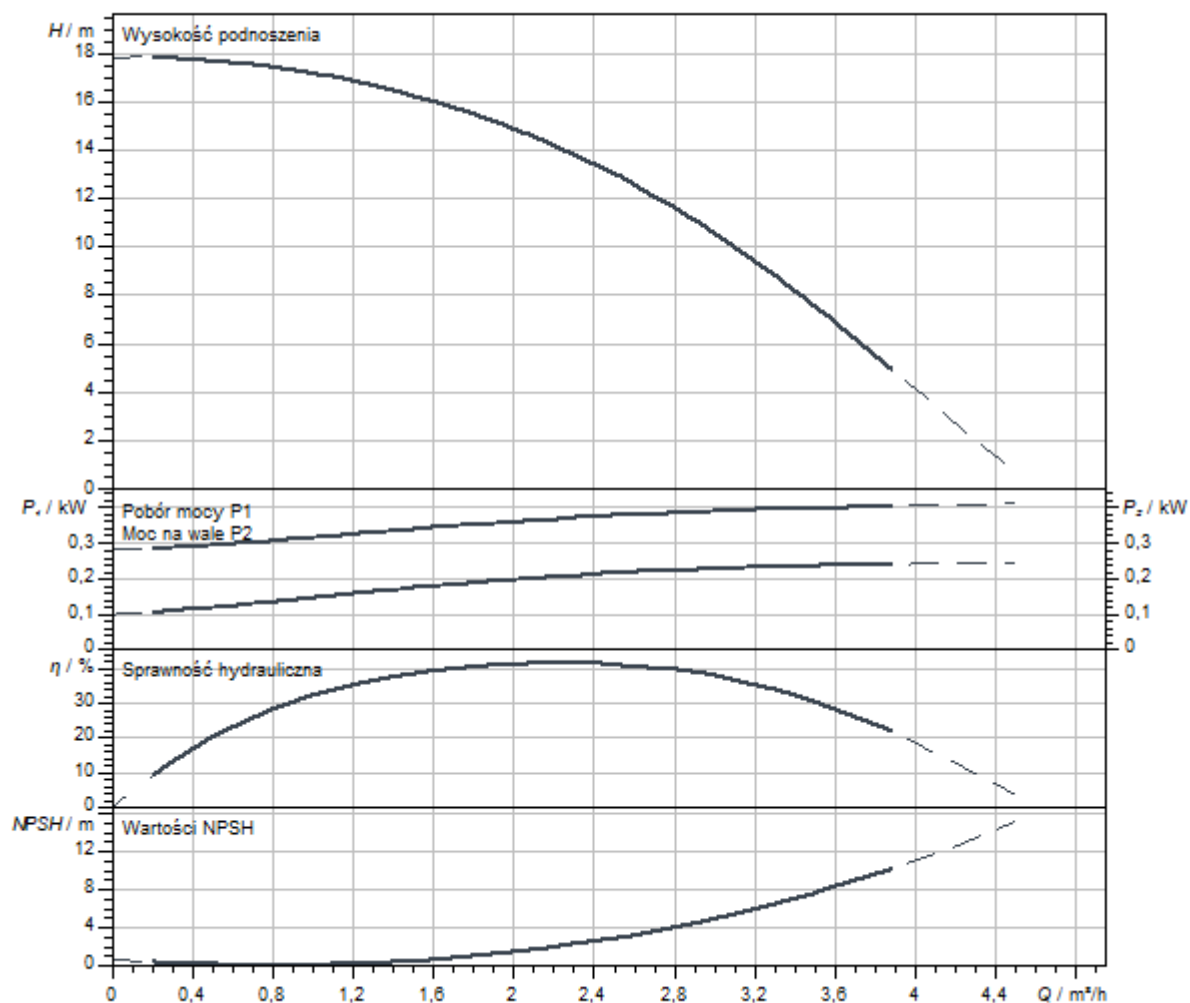
## Materiały

Korpus pompy	5.1301/EN-GJL-250, z powłoką kateforetyczną
Wirnik	Stal nierdzewna
Wał	Stal nierdzewna
Uszczelnienie mechaniczne	BQ1E3GG
Materiał uszczelnienia	EPDM

## Wymiary montażowe

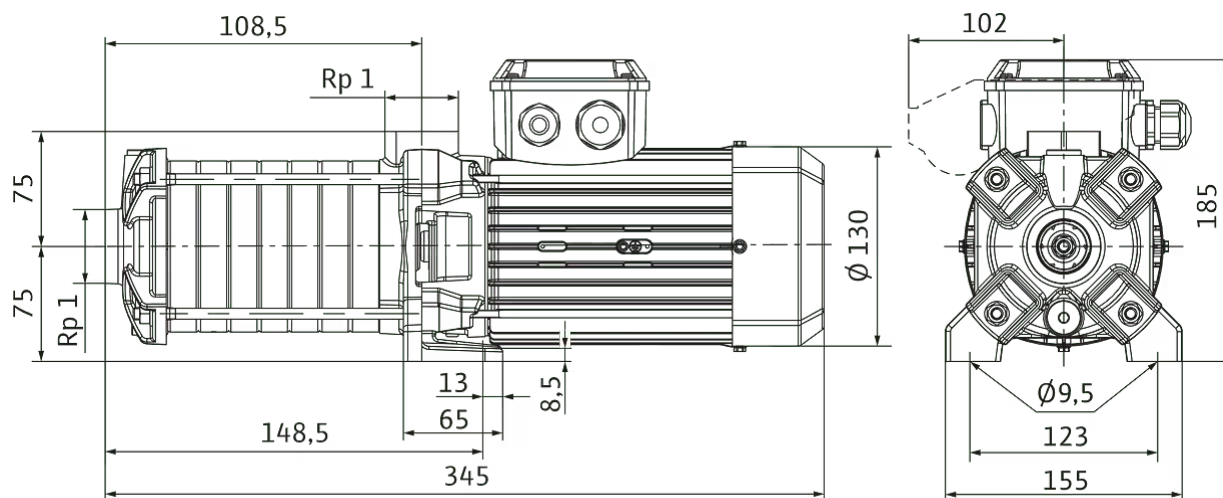
Przyłącze po stronie ssawnej	Rp 1
Przyłącze po stronie tłocznej	Rp 1

Charakterystyki



Wymiary i rysunki wymiarowe

Medana CH1-LC.202-5/E/A/10T



## Specyfikacja

## Dane hydrauliczne

Ciśnienie na dopływie	6 bar
Maks. ciśnienie robocze $P_N$	10 bar
Przyłącze ciśnieniowe	Rp 1
Min. temperatura przetłaczanej cieczy $T_{min}$	-20 °C
Maks. temperatura przetłaczanej cieczy $T_{max}$	120 °C
Temperatura otoczenia min. $T_{min}$	-15 °C
Maks. temperatura otoczenia $T_{max}$	50 °C

## Dane silnika

Przyłącze sieciowe	3~400 V, 50 Hz
Tolerancja napięcia	±10 %
Znamionowa moc silnika $P_2$	0,37 kW
Klasa sprawności energetycznej silnika	IE2
Prąd znamionowy $I_N$	1,1 A
Znamionowa prędkość obrotowa $n$	2900 1/min
Rodzaj załączania	Bezpośrednio online (DOL)
Sprawność silnika $\eta_M$ 50 % $\eta_M$ 50%	65,1 %
Sprawność silnika $\eta_M$ 75 % $\eta_M$ 75%	70,4 %
Sprawność silnika $\eta_M$ 100 % $\eta_M$ 100%	69,5 %
Klasa izolacji	F
Stopień ochrony silnika	IP55

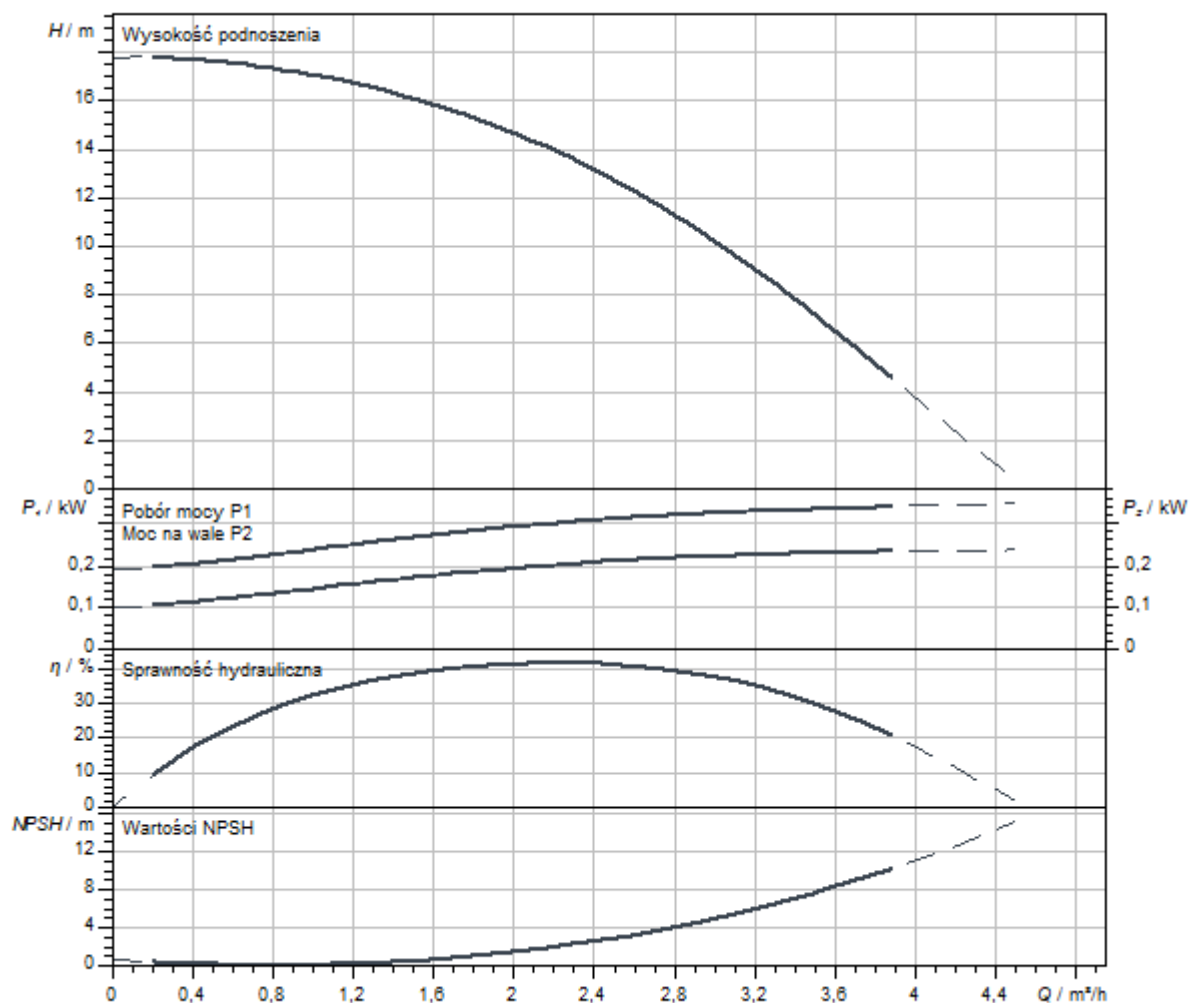
## Materiały

Korpus pompy	5.1301/EN-GJL-250, z powłoką kateforetyczną
Wirnik	Stal nierdzewna
Wał	Stal nierdzewna
Uszczelnienie mechaniczne	BQ1E3GG
Materiał uszczelnienia	EPDM

## Wymiary montażowe

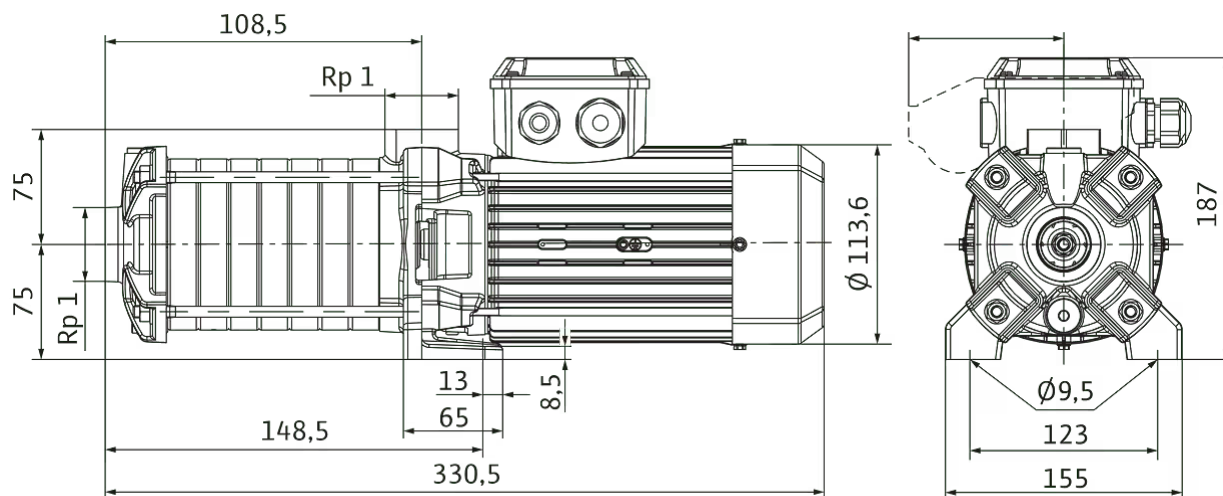
Przyłącze po stronie ssawnej	Rp 1
Przyłącze po stronie tłocznej	Rp 1

Charakterystyki



Wymiary i rysunki wymiarowe

Medana CH1-LC.202-5/E/E/10T



## Specyfikacja

## Dane hydrauliczne

Ciśnienie na dopływie	6 bar
Maks. ciśnienie robocze $P_N$	10 bar
Przyłącze ciśnieniowe	Rp 1
Min. temperatura przetwarzanej cieczy $T_{min}$	-20 °C
Maks. temperatura przetwarzanej cieczy $T_{max}$	120 °C
Temperatura otoczenia min. $T_{min}$	-15 °C
Maks. temperatura otoczenia $T_{max}$	50 °C

## Dane silnika

Przyłącze sieciowe	1~230 V, 50 Hz
Tolerancja napięcia	±10 %
Znamionowa moc silnika $P_2$	0,37 kW
Klasa sprawności energetycznej silnika	IE2
Prąd znamionowy $I_N$	2,5 A
Znamionowa prędkość obrotowa $n$	2900 1/min
Sprawność silnika $\eta_m$ 50 % $\eta_M$ 50%	52,8 %
Sprawność silnika $\eta_m$ 75 % $\eta_M$ 75%	63,4 %
Sprawność silnika $\eta_m$ 100 % $\eta_M$ 100%	69,5 %
Klasa izolacji	F
Stopień ochrony silnika	IP55

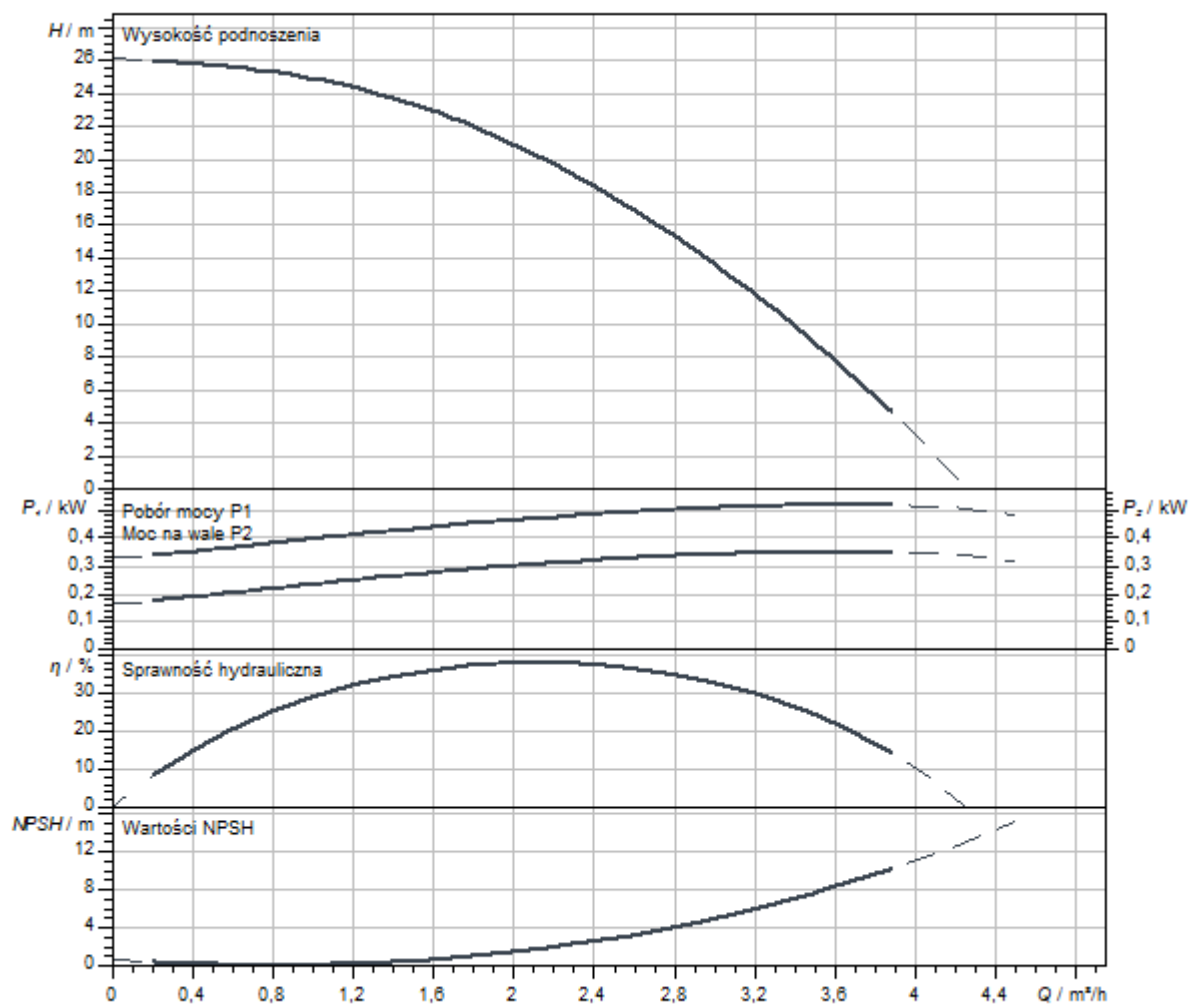
## Materiały

Korpus pompy	5.1301/EN-GJL-250, z powłoką kateforetyczną
Wirnik	Stal nierdzewna
Wał	Stal nierdzewna
Uszczelnienie mechaniczne	BQ1E3GG
Materiał uszczelnienia	EPDM

## Wymiary montażowe

Przyłącze po stronie ssawnej	Rp 1
Przyłącze po stronie tłocznej	Rp 1

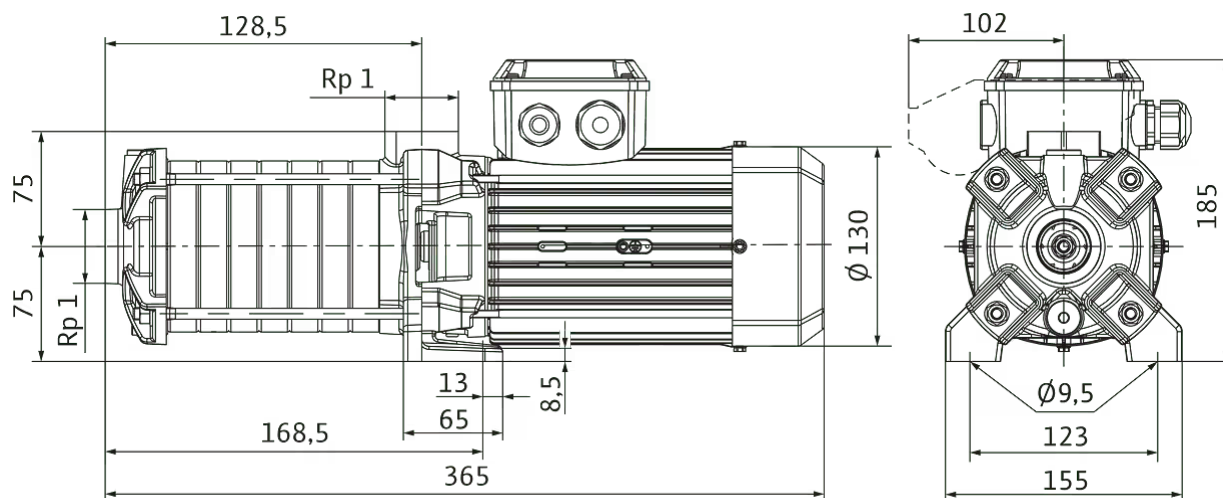
Charakterystyki





Wymiary i rysunki wymiarowe

Medana CH1-LC.203-5/E/A/10T



## Specyfikacja

## Dane hydrauliczne

Ciśnienie na dopływie	6 bar
Maks. ciśnienie robocze $P_N$	10 bar
Przyłącze ciśnieniowe	Rp 1
Min. temperatura przetłaczanej cieczy $T_{min}$	-20 °C
Maks. temperatura przetłaczanej cieczy $T_{max}$	120 °C
Temperatura otoczenia min. $T_{min}$	-15 °C
Maks. temperatura otoczenia $T_{max}$	50 °C

## Dane silnika

Przyłącze sieciowe	3~400 V, 50 Hz
Tolerancja napięcia	±10 %
Znamionowa moc silnika $P_2$	0,37 kW
Klasa sprawności energetycznej silnika	IE2
Prąd znamionowy $I_N$	1,1 A
Znamionowa prędkość obrotowa $n$	2900 1/min
Rodzaj załączania	Bezpośrednio online (DOL)
Sprawność silnika $\eta_M$ 50 % $\eta_M$ 50%	65,1 %
Sprawność silnika $\eta_M$ 75 % $\eta_M$ 75%	70,4 %
Sprawność silnika $\eta_M$ 100 % $\eta_M$ 100%	69,5 %
Klasa izolacji	F
Stopień ochrony silnika	IP55

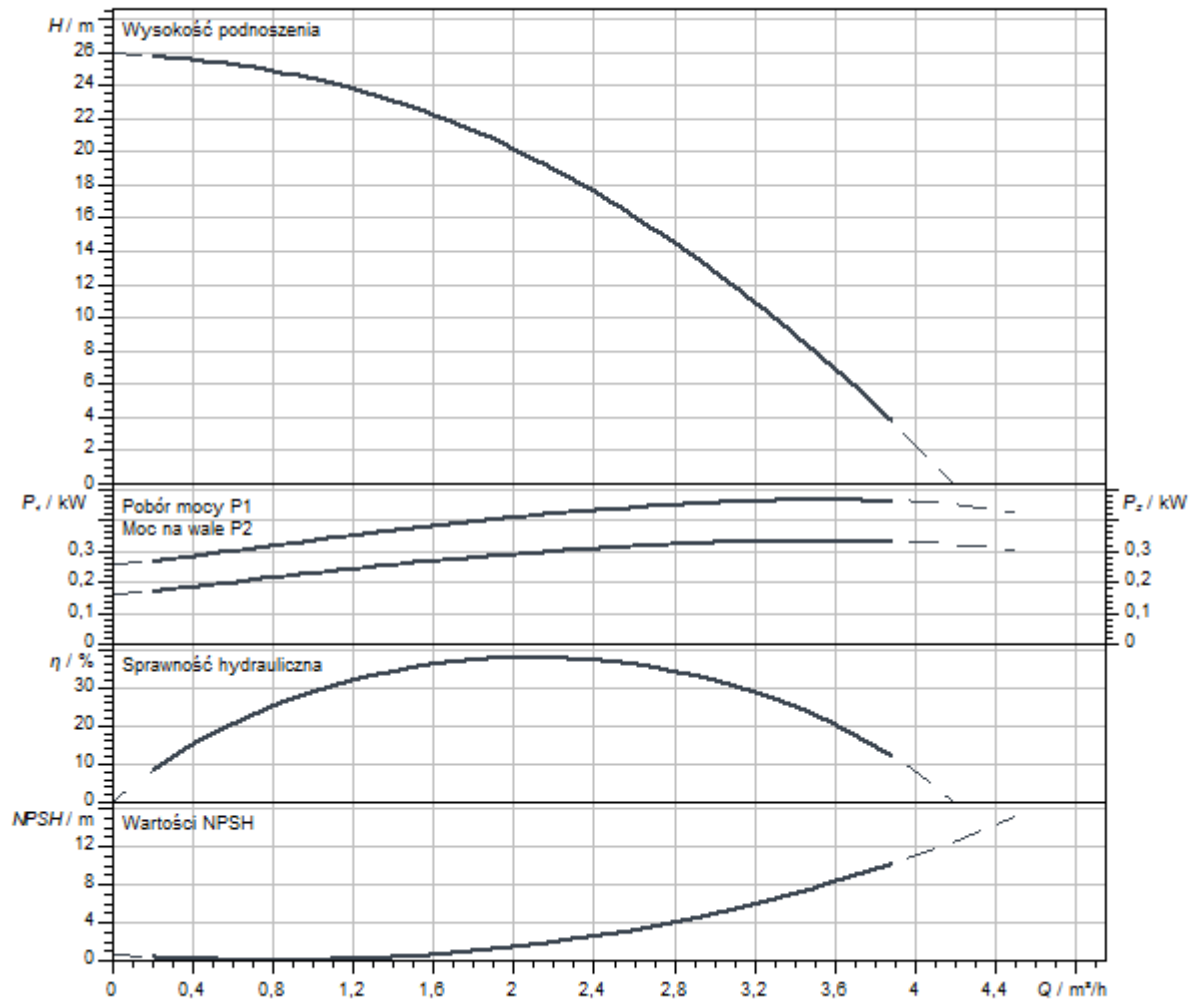
## Materiały

Korpus pompy	5.1301/EN-GJL-250, z powłoką kataforetyczną
Wirnik	Stal nierdzewna
Wał	Stal nierdzewna
Uszczelnienie mechaniczne	BQ1E3GG
Materiał uszczelnienia	EPDM

## Wymiary montażowe

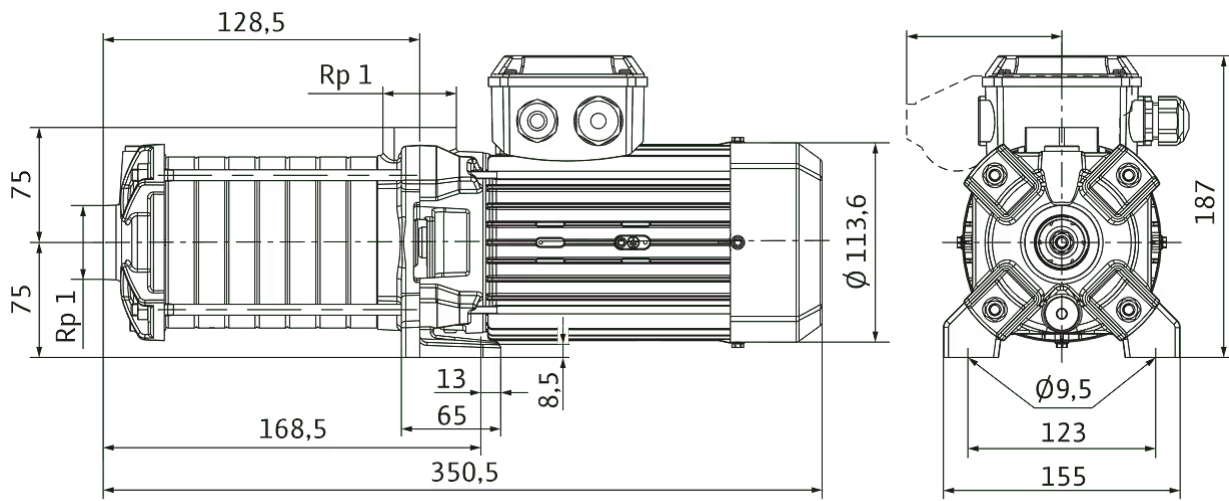
Przyłącze po stronie ssawnej	Rp 1
Przyłącze po stronie tłocznej	Rp 1

Charakterystyki



Wymiary i rysunki wymiarowe

Medana CH1-LC.203-5/E/E/10T



## Specyfikacja

## Dane hydrauliczne

Ciśnienie na dopływie	6 bar
Maks. ciśnienie robocze $P_N$	10 bar
Przyłącze ciśnieniowe	Rp 1
Min. temperatura przetłaczanej cieczy $T_{min}$	-20 °C
Maks. temperatura przetłaczanej cieczy $T_{max}$	120 °C
Temperatura otoczenia min. $T_{min}$	-15 °C
Maks. temperatura otoczenia $T_{max}$	50 °C

## Dane silnika

Przyłącze sieciowe	1~230 V, 50 Hz
Tolerancja napięcia	±10 %
Znamionowa moc silnika $P_2$	0,55 kW
Klasa sprawności energetycznej silnika	IE2
Prąd znamionowy $I_N$	3,6 A
Znamionowa prędkość obrotowa $n$	2900 1/min
Sprawność silnika $\eta_m$ 50 % $\eta_M$ 50%	58,1 %
Sprawność silnika $\eta_m$ 75 % $\eta_M$ 75%	67,6 %
Sprawność silnika $\eta_m$ 100 % $\eta_M$ 100%	74,1 %
Klasa izolacji	F
Stopień ochrony silnika	IP55

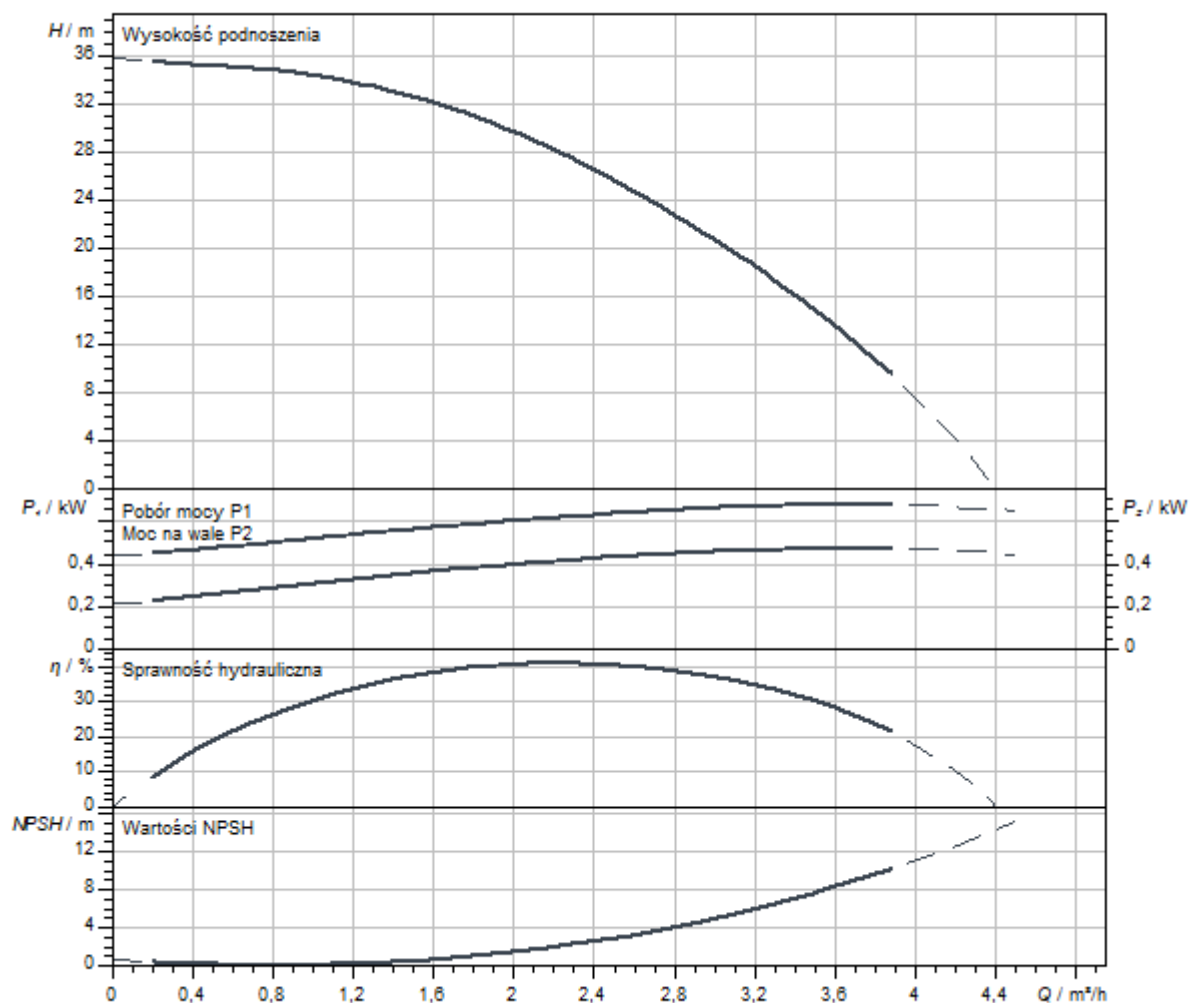
## Materiały

Korpus pompy	5.1301/EN-GJL-250, z powłoką kateforetyczną
Wirnik	Stal nierdzewna
Wał	Stal nierdzewna
Uszczelnienie mechaniczne	BQ1E3GG
Materiał uszczelnienia	EPDM

## Wymiary montażowe

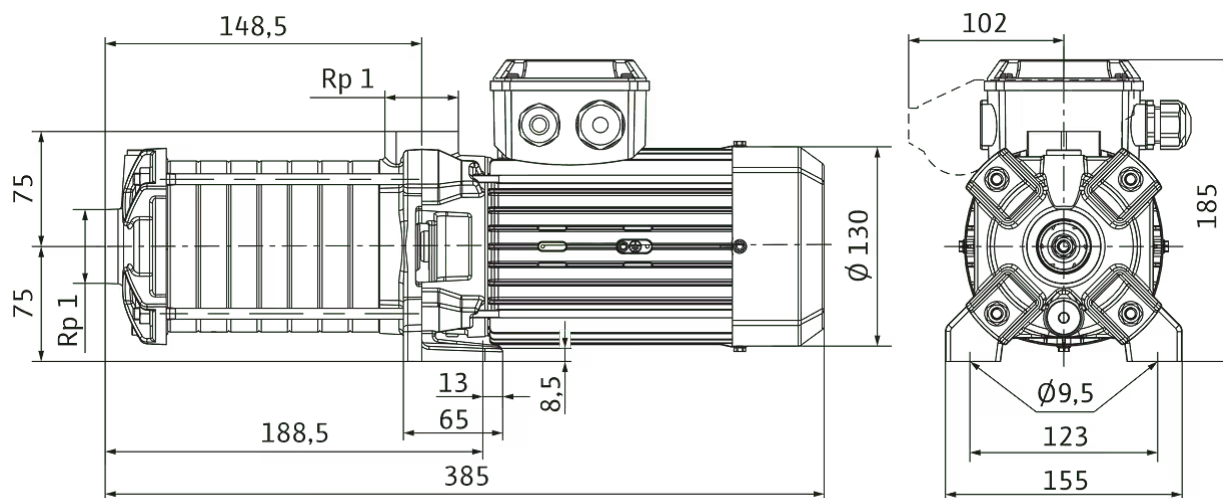
Przyłącze po stronie ssawnej	Rp 1
Przyłącze po stronie tłocznej	Rp 1

Charakterystyki



Wymiary i rysunki wymiarowe

Medana CH1-LC.204-5/E/A/10T



## Specyfikacja

## Dane hydrauliczne

Ciśnienie na dopływie	6 bar
Maks. ciśnienie robocze $P_N$	10 bar
Przyłącze ciśnieniowe	Rp 1
Min. temperatura przetłaczanej cieczy $T_{min}$	-20 °C
Maks. temperatura przetłaczanej cieczy $T_{max}$	120 °C
Temperatura otoczenia min. $T_{min}$	-15 °C
Maks. temperatura otoczenia $T_{max}$	50 °C

## Dane silnika

Przyłącze sieciowe	3~400 V, 50 Hz
Tolerancja napięcia	±10 %
Znamionowa moc silnika $P_2$	0,55 kW
Klasa sprawności energetycznej silnika	IE2
Prąd znamionowy $I_N$	1,5 A
Znamionowa prędkość obrotowa $n$	2900 1/min
Rodzaj załączania	Bezpośrednio online (DOL)
Sprawność silnika $\eta_M$ 50 % $\eta_M$ 50%	66,1 %
Sprawność silnika $\eta_M$ 75 % $\eta_M$ 75%	71,4 %
Sprawność silnika $\eta_M$ 100 % $\eta_M$ 100%	74,1 %
Klasa izolacji	F
Stopień ochrony silnika	IP55

## Materiały

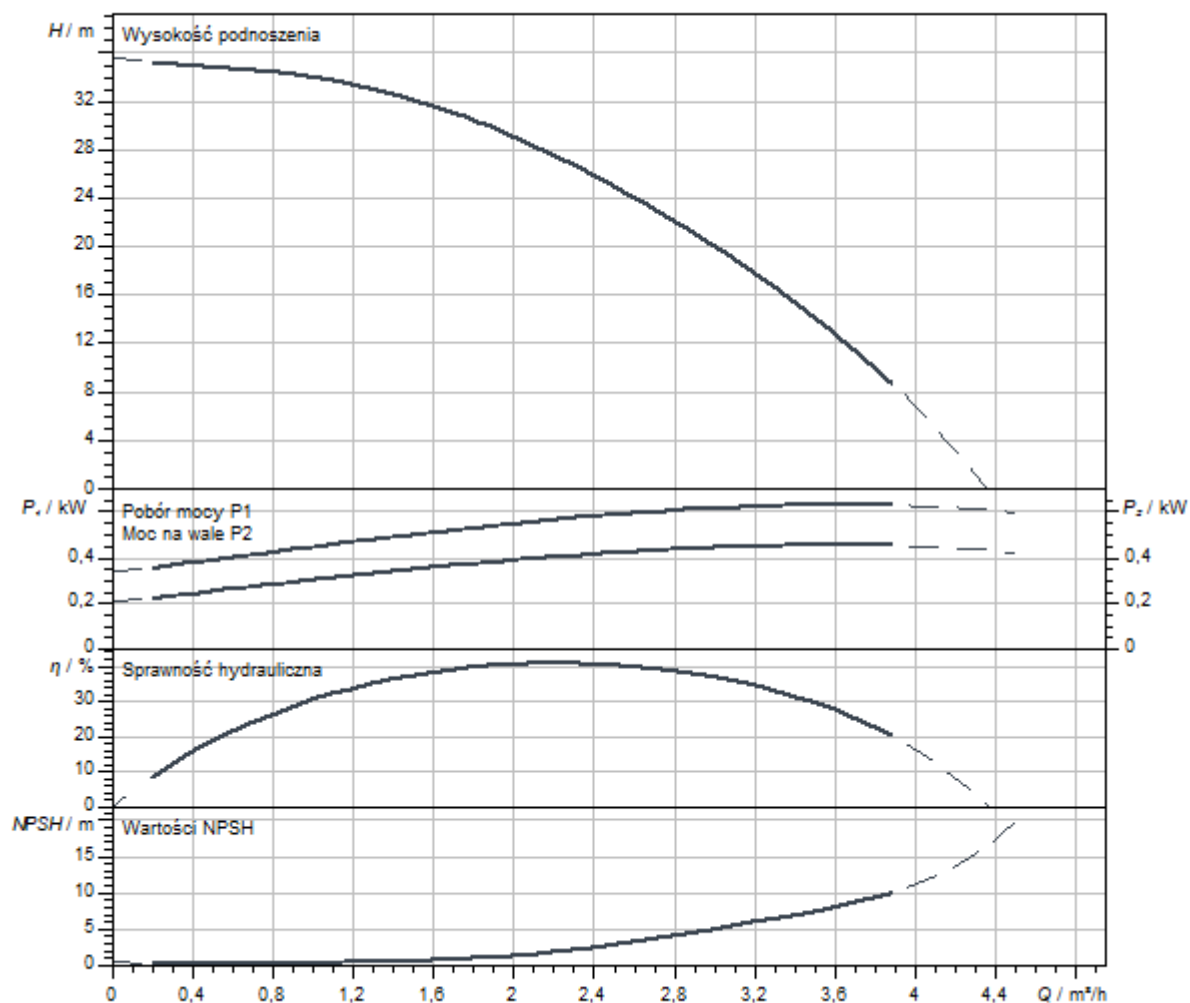
Korpus pompy	5.1301/EN-GJL-250, z powłoką kataforetyczną
Wirnik	Stal nierdzewna
Wał	Stal nierdzewna
Uszczelnienie mechaniczne	BQ1E3GG
Materiał uszczelnienia	EPDM

## Wymiary montażowe

Przyłącze po stronie ssawnej	Rp 1
Przyłącze po stronie tłocznej	Rp 1

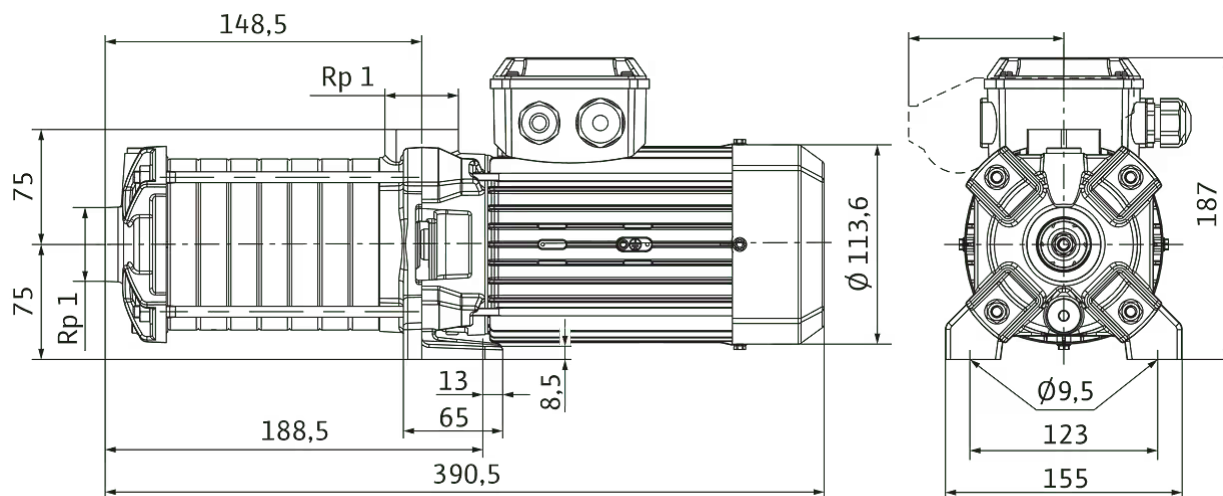


Charakterystyki



Wymiary i rysunki wymiarowe

Medana CH1-LC.204-5/E/E/10T



## Specyfikacja

## Dane hydrauliczne

Ciśnienie na dopływie	6 bar
Maks. ciśnienie robocze $P_N$	10 bar
Przyłącze ciśnieniowe	Rp 1
Min. temperatura przetłaczanej cieczy $T_{min}$	-20 °C
Maks. temperatura przetłaczanej cieczy $T_{max}$	120 °C
Temperatura otoczenia min. $T_{min}$	-15 °C
Maks. temperatura otoczenia $T_{max}$	50 °C

## Dane silnika

Przyłącze sieciowe	1~230 V, 50 Hz
Tolerancja napięcia	±10 %
Znamionowa moc silnika $P_2$	0,55 kW
Klasa sprawności energetycznej silnika	IE2
Prąd znamionowy $I_N$	3,6 A
Znamionowa prędkość obrotowa $n$	2900 1/min
Sprawność silnika $\eta_m$ 50 % $\eta_M$ 50%	58,1 %
Sprawność silnika $\eta_m$ 75 % $\eta_M$ 75%	67,6 %
Sprawność silnika $\eta_m$ 100 % $\eta_M$ 100%	74,1 %
Klasa izolacji	F
Stopień ochrony silnika	IP55

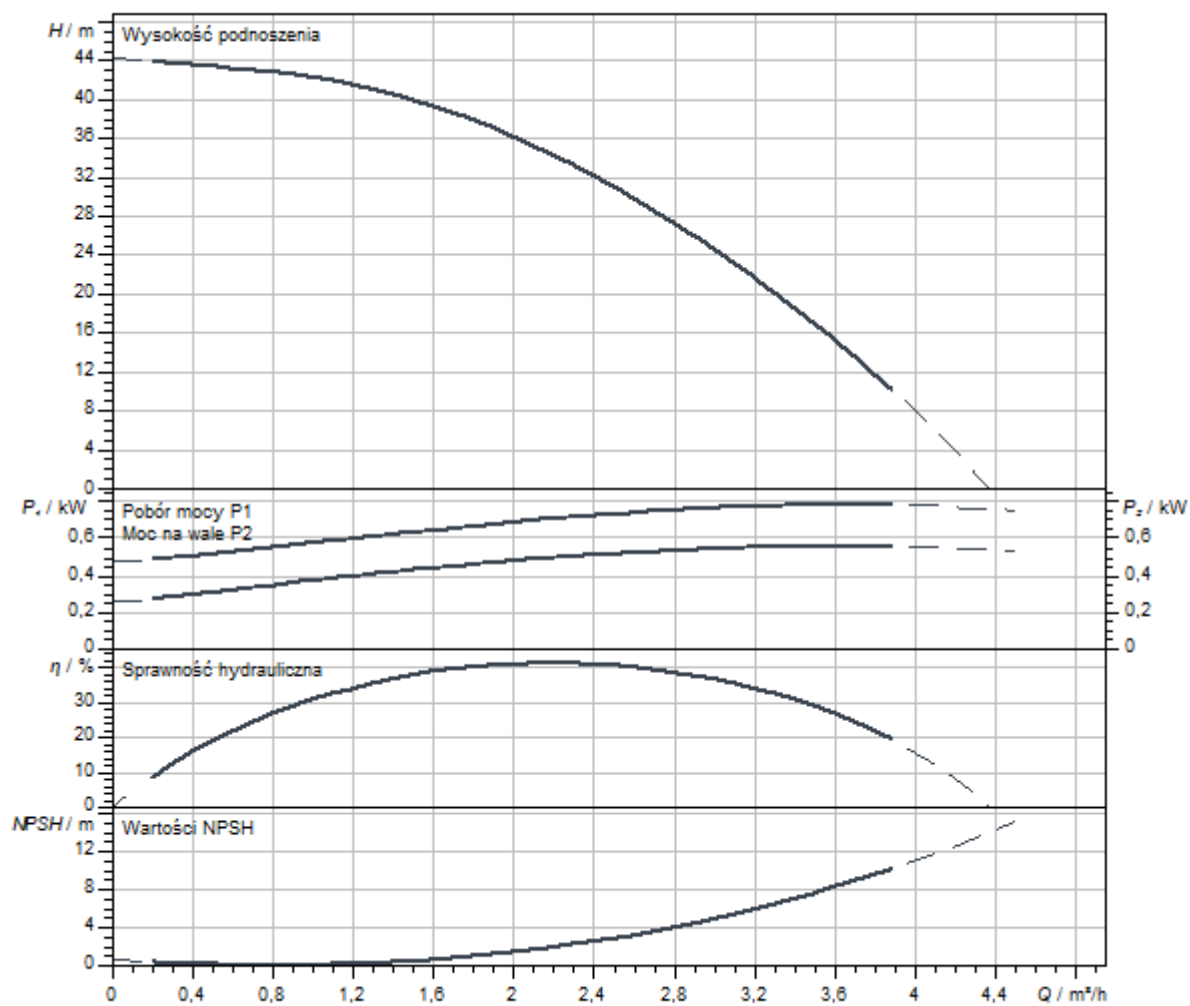
## Materiały

Korpus pompy	5.1301/EN-GJL-250, z powłoką kateforetyczną
Wirnik	Stal nierdzewna
Wał	Stal nierdzewna
Uszczelnienie mechaniczne	BQ1E3GG
Materiał uszczelnienia	EPDM

## Wymiary montażowe

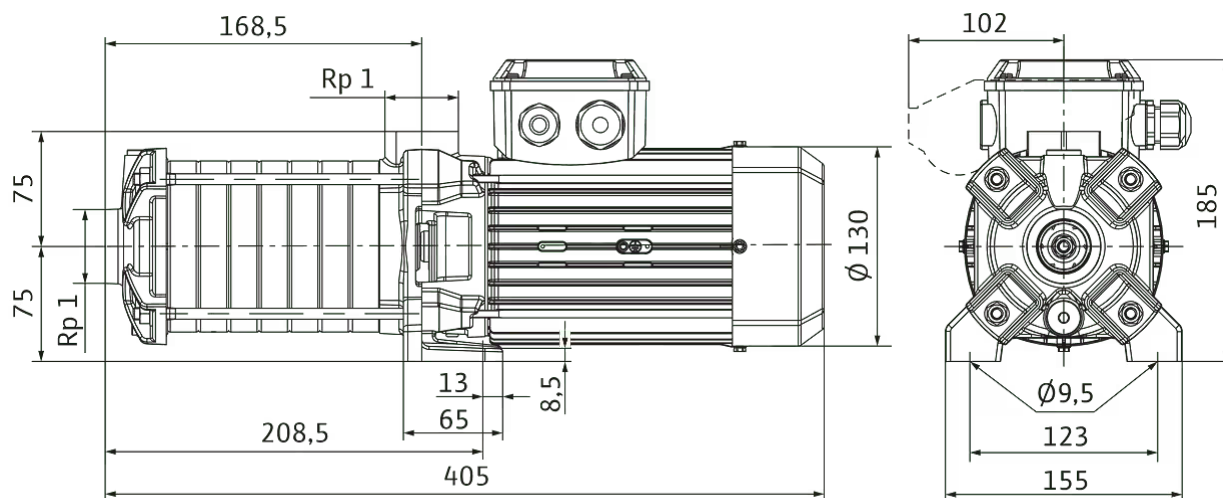
Przyłącze po stronie ssawnej	Rp 1
Przyłącze po stronie tłocznej	Rp 1

Charakterystyki



Wymiary i rysunki wymiarowe

Medana CH1-LC.205-5/E/A/10T



## Specyfikacja

## Dane hydrauliczne

Ciśnienie na dopływie	6 bar
Maks. ciśnienie robocze $P_N$	10 bar
Przyłącze ciśnieniowe	Rp 1
Min. temperatura przetłaczanej cieczy $T_{min}$	-20 °C
Maks. temperatura przetłaczanej cieczy $T_{max}$	120 °C
Temperatura otoczenia min. $T_{min}$	-15 °C
Maks. temperatura otoczenia $T_{max}$	50 °C

## Dane silnika

Przyłącze sieciowe	3~400 V, 50 Hz
Tolerancja napięcia	±10 %
Znamionowa moc silnika $P_2$	0,55 kW
Klasa sprawności energetycznej silnika	IE2
Prąd znamionowy $I_N$	1,5 A
Znamionowa prędkość obrotowa $n$	2900 1/min
Rodzaj załączania	Bezpośrednio online (DOL)
Sprawność silnika $\eta_M$ 50 % $\eta_M$ 50%	66,1 %
Sprawność silnika $\eta_M$ 75 % $\eta_M$ 75%	71,4 %
Sprawność silnika $\eta_M$ 100 % $\eta_M$ 100%	74,1 %
Klasa izolacji	F
Stopień ochrony silnika	IP55

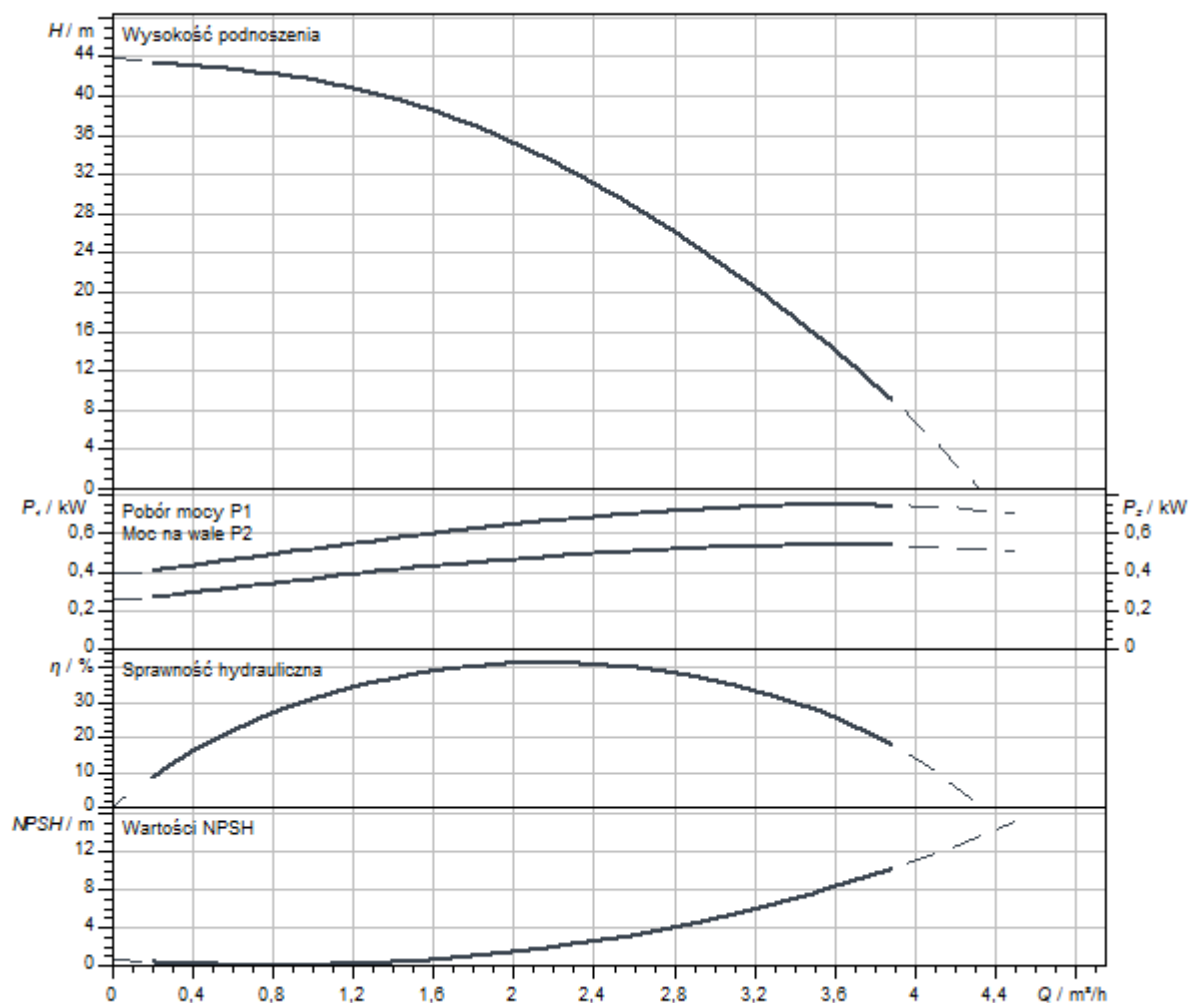
## Materiały

Korpus pompy	5.1301/EN-GJL-250, z powłoką kataforetyczną
Wirnik	Stal nierdzewna
Wał	Stal nierdzewna
Uszczelnienie mechaniczne	BQ1E3GG
Materiał uszczelnienia	EPDM

## Wymiary montażowe

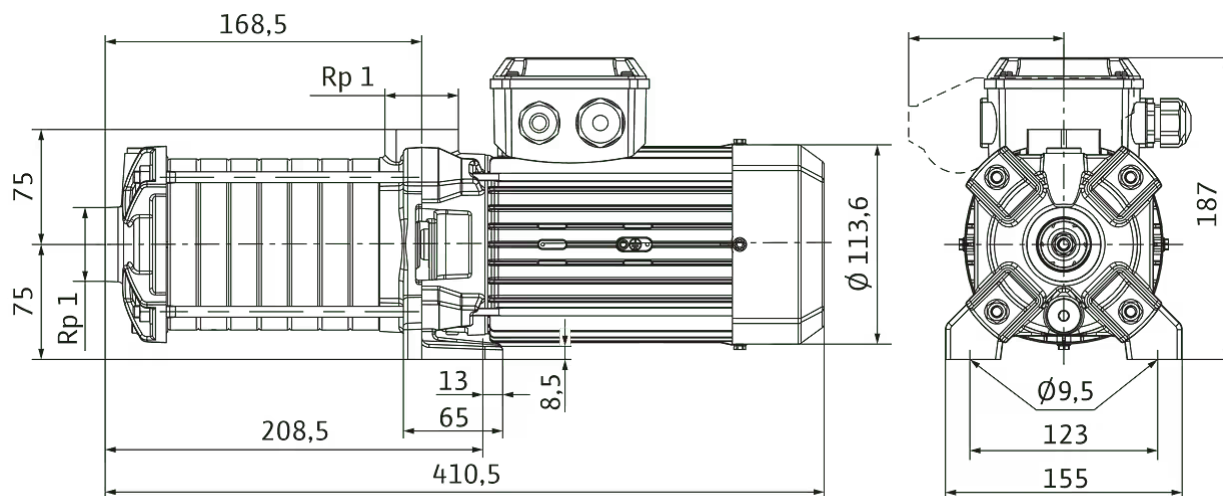
Przyłącze po stronie ssawnej	Rp 1
Przyłącze po stronie tłocznej	Rp 1

### Charakterystyki



Wymiary i rysunki wymiarowe

Medana CH1-LC.205-5/E/E/10T





## Specyfikacja

## Dane hydrauliczne

Ciśnienie na dopływie	6 bar
Maks. ciśnienie robocze $P_N$	10 bar
Przyłącze ciśnieniowe	Rp 1
Min. temperatura przetłaczanej cieczy $T_{min}$	-20 °C
Maks. temperatura przetłaczanej cieczy $T_{max}$	120 °C
Temperatura otoczenia min. $T_{min}$	-15 °C
Maks. temperatura otoczenia $T_{max}$	50 °C

## Dane silnika

Przyłącze sieciowe	1~230 V, 50 Hz
Tolerancja napięcia	±10 %
Znamionowa moc silnika $P_2$	0,75 kW
Klasa sprawności energetycznej silnika	IE2
Prąd znamionowy $I_N$	4,6 A
Znamionowa prędkość obrotowa $n$	2900 1/min
Sprawność silnika $\eta_m$ 50 % $\eta_M$ 50%	66,8 %
Sprawność silnika $\eta_m$ 75 % $\eta_M$ 75%	74,1 %
Sprawność silnika $\eta_m$ 100 % $\eta_M$ 100%	77,4 %
Klasa izolacji	F
Stopień ochrony silnika	IP55

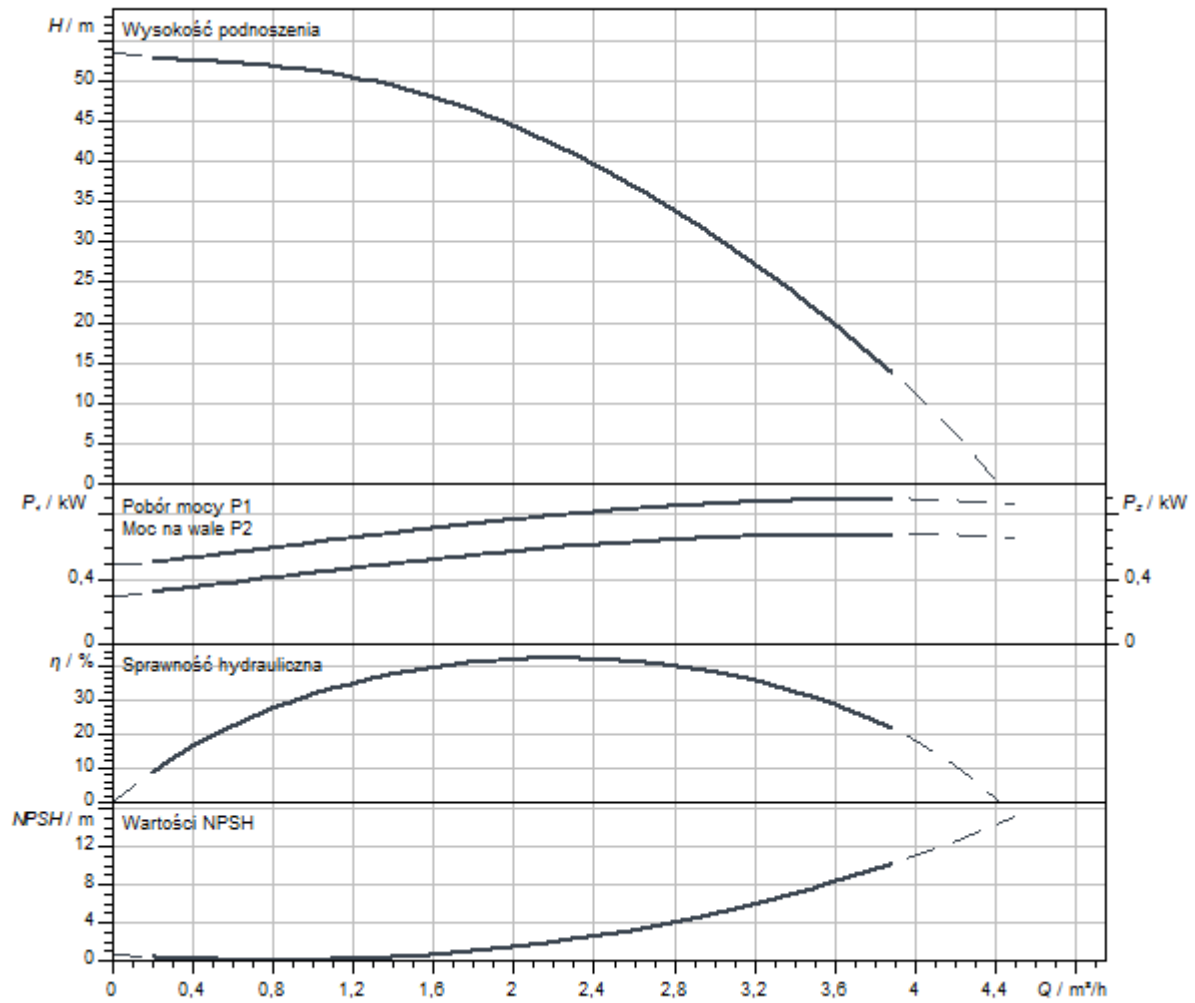
## Materiały

Korpus pompy	5.1301/EN-GJL-250, z powłoką kateforetyczną
Wirnik	Stal nierdzewna
Wał	Stal nierdzewna
Uszczelnienie mechaniczne	BQ1E3GG
Materiał uszczelnienia	EPDM

## Wymiary montażowe

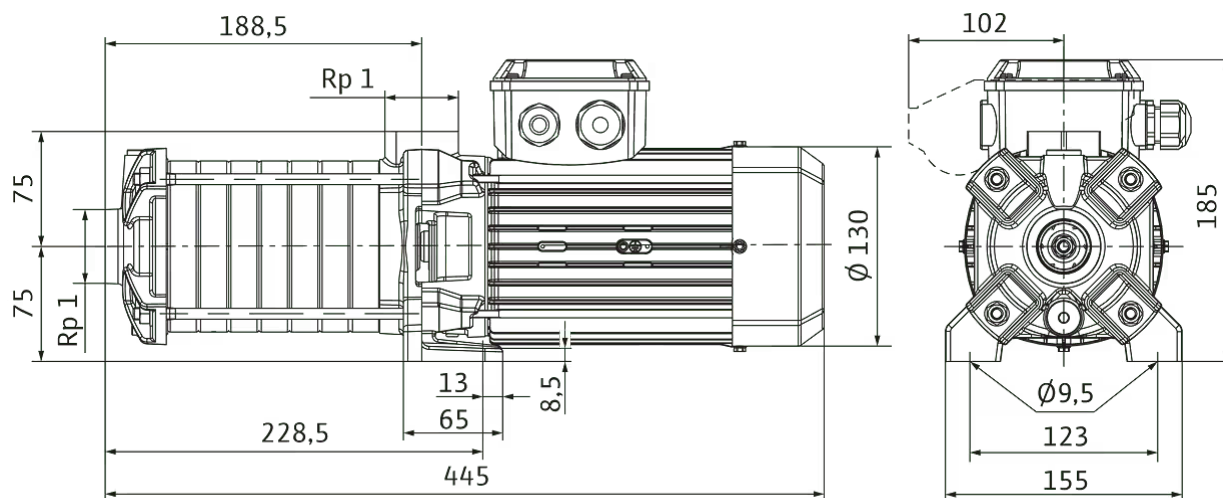
Przyłącze po stronie ssawnej	Rp 1
Przyłącze po stronie tłocznej	Rp 1

Charakterystyki



Wymiary i rysunki wymiarowe

Medana CH1-LC.206-5/E/A/10T



## Specyfikacja

## Dane hydrauliczne

Ciśnienie na dopływie	6 bar
Maks. ciśnienie robocze $P_N$	10 bar
Przyłącze ciśnieniowe	Rp 1
Min. temperatura przetłaczanej cieczy $T_{min}$	-20 °C
Maks. temperatura przetłaczanej cieczy $T_{max}$	120 °C
Temperatura otoczenia min. $T_{min}$	-15 °C
Maks. temperatura otoczenia $T_{max}$	50 °C

## Dane silnika

Przyłącze sieciowe	3~400 V, 50 Hz
Tolerancja napięcia	±10 %
Znamionowa moc silnika $P_2$	0,75 kW
Klasa sprawności energetycznej silnika	IE3
Prąd znamionowy $I_N$	1,9 A
Znamionowa prędkość obrotowa $n$	2900 1/min
Rodzaj załączania	Bezpośrednio online (DOL)
Sprawność silnika $\eta_M$ 50 % $\eta_M$ 50%	75,6 %
Sprawność silnika $\eta_M$ 75 % $\eta_M$ 75%	79,6 %
Sprawność silnika $\eta_M$ 100 % $\eta_M$ 100%	80,7 %
Klasa izolacji	F
Stopień ochrony silnika	IP55

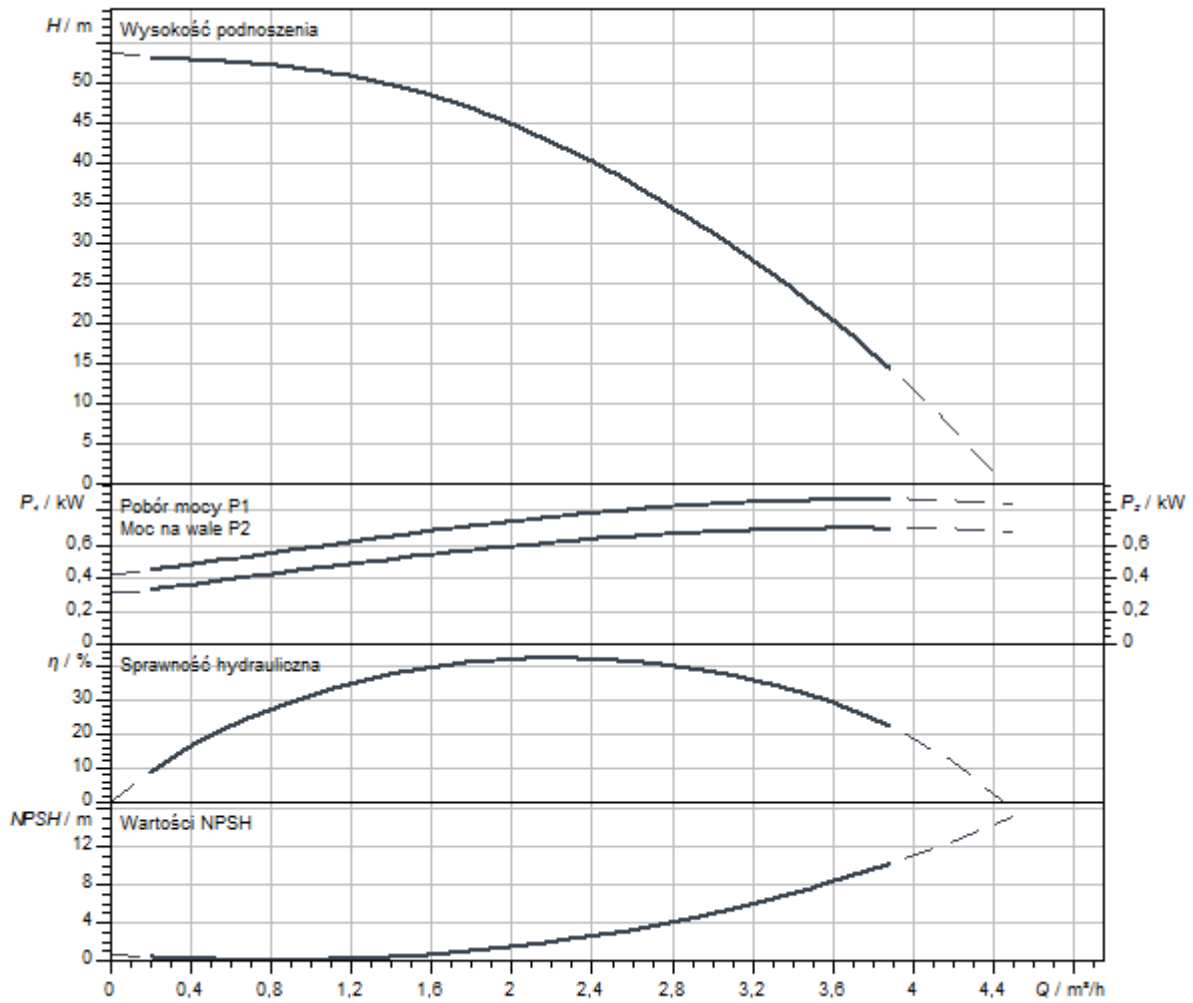
## Materiały

Korpus pompy	5.1301/EN-GJL-250, z powłoką kataforetyczną
Wirnik	Stal nierdzewna
Wał	Stal nierdzewna
Uszczelnienie mechaniczne	BQ1E3GG
Materiał uszczelnienia	EPDM

## Wymiary montażowe

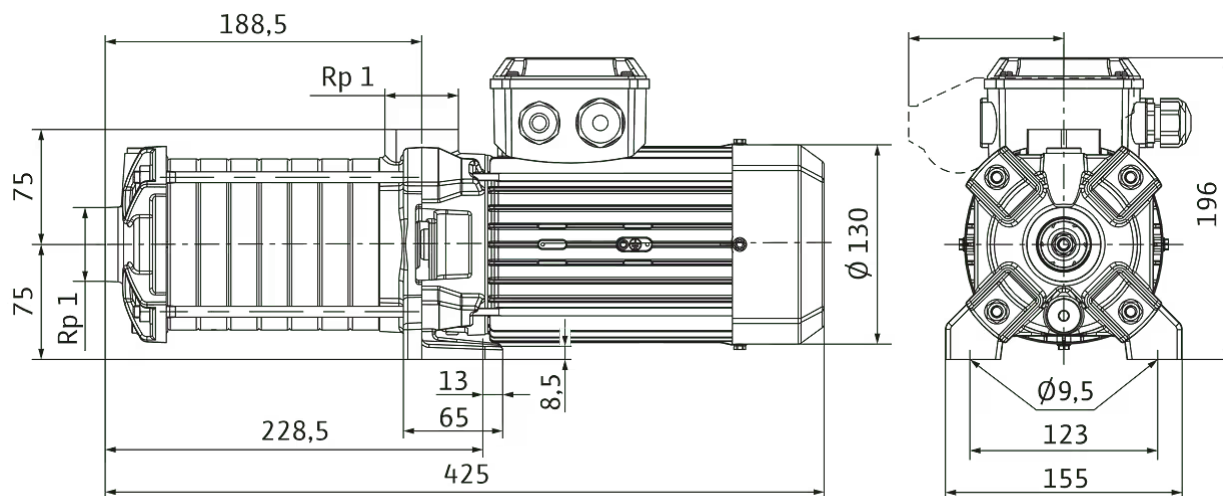
Przyłącze po stronie ssawnej	Rp 1
Przyłącze po stronie tłocznej	Rp 1

Charakterystyki



Wymiary i rysunki wymiarowe

Medana CH1-LC.206-5/E/E/10T



## Specyfikacja

## Dane hydrauliczne

Ciśnienie na dopływie	6 bar
Maks. ciśnienie robocze $P_N$	10 bar
Przyłącze ciśnieniowe	Rp 1
Min. temperatura przetłaczanej cieczy $T_{min}$	-20 °C
Maks. temperatura przetłaczanej cieczy $T_{max}$	120 °C
Temperatura otoczenia min. $T_{min}$	-15 °C
Maks. temperatura otoczenia $T_{max}$	50 °C

## Dane silnika

Przyłącze sieciowe	3~400 V, 50 Hz
Tolerancja napięcia	±10 %
Znamionowa moc silnika $P_2$	0,75 kW
Klasa sprawności energetycznej silnika	IE3
Prąd znamionowy $I_N$	1,9 A
Znamionowa prędkość obrotowa $n$	2900 1/min
Rodzaj załączania	Bezpośrednio online (DOL)
Sprawność silnika $\eta_M$ 50 % $\eta_M$ 50%	75,6 %
Sprawność silnika $\eta_M$ 75 % $\eta_M$ 75%	79,6 %
Sprawność silnika $\eta_M$ 100 % $\eta_M$ 100%	80,7 %
Klasa izolacji	F
Stopień ochrony silnika	IP55

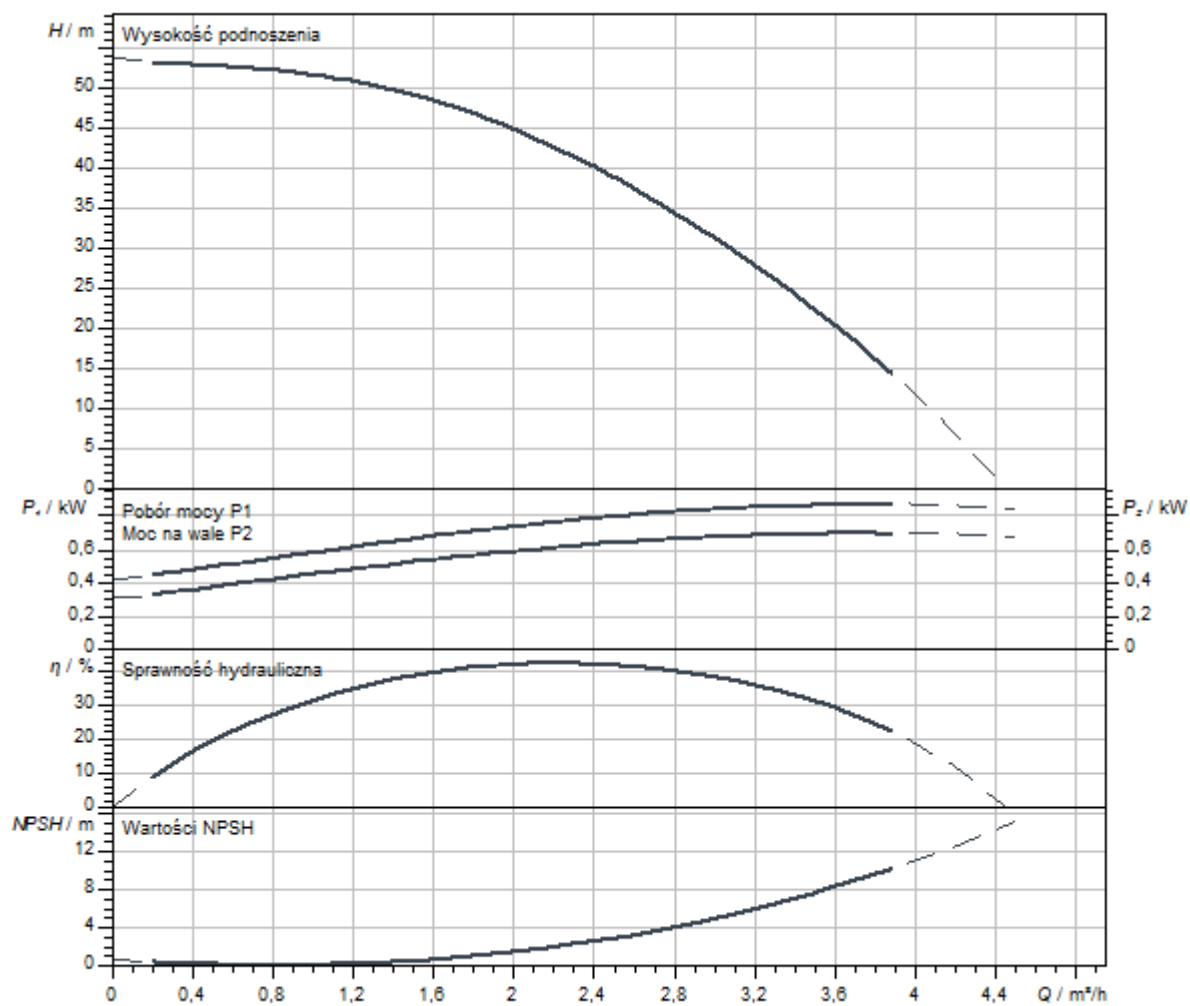
## Materiały

Korpus pompy	5.1301/EN-GJL-250, z powłoką kataforetyczną
Wirnik	Stal nierdzewna
Wał	Stal nierdzewna
Uszczelnienie mechaniczne	Q7Q7E3GG
Materiał uszczelnienia	EPDM

## Wymiary montażowe

Przyłącze po stronie ssawnej	Rp 1
Przyłącze po stronie tłocznej	Rp 1

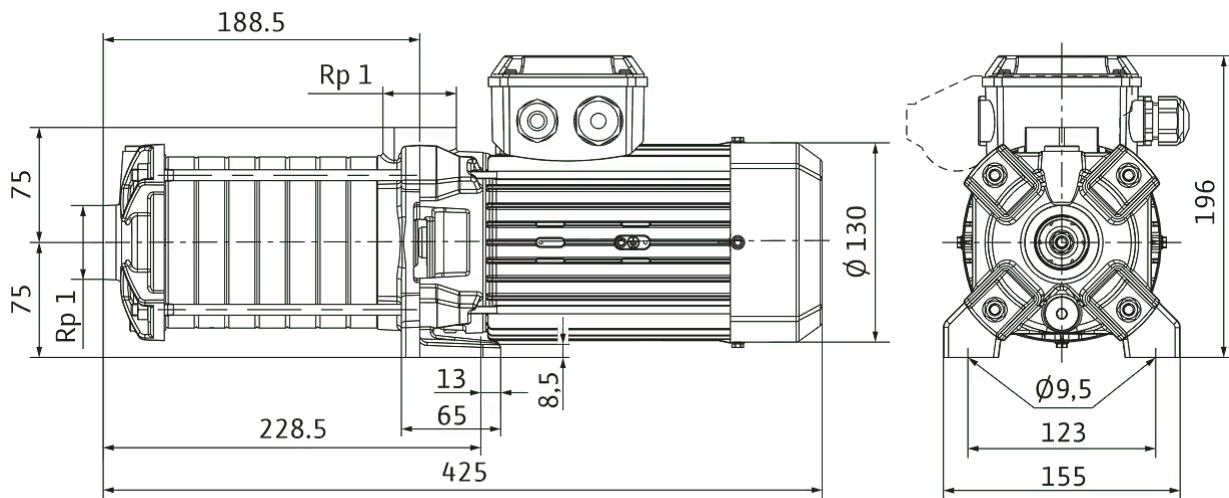
Charakterystyki





Wymiary i rysunki wymiarowe

MEDANA CH1-LC.206-5/E/E/10T/M111



## Specyfikacja

## Dane hydrauliczne

Ciśnienie na dopływie	6 bar
Maks. ciśnienie robocze $P_N$	10 bar
Przyłącze ciśnieniowe	Rp 1
Min. temperatura przetłaczanej cieczy $T_{min}$	-20 °C
Maks. temperatura przetłaczanej cieczy $T_{max}$	120 °C
Temperatura otoczenia min. $T_{min}$	-15 °C
Maks. temperatura otoczenia $T_{max}$	50 °C

## Dane silnika

Przyłącze sieciowe	1~230 V, 50 Hz
Tolerancja napięcia	±10 %
Znamionowa moc silnika $P_2$	0,75 kW
Klasa sprawności energetycznej silnika	IE2
Prąd znamionowy $I_N$	4,6 A
Znamionowa prędkość obrotowa $n$	2900 1/min
Sprawność silnika $\eta_m$ 50 % $\eta_M$ 50%	66,8 %
Sprawność silnika $\eta_m$ 75 % $\eta_M$ 75%	74,1 %
Sprawność silnika $\eta_m$ 100 % $\eta_M$ 100%	77,4 %
Klasa izolacji	F
Stopień ochrony silnika	IP55

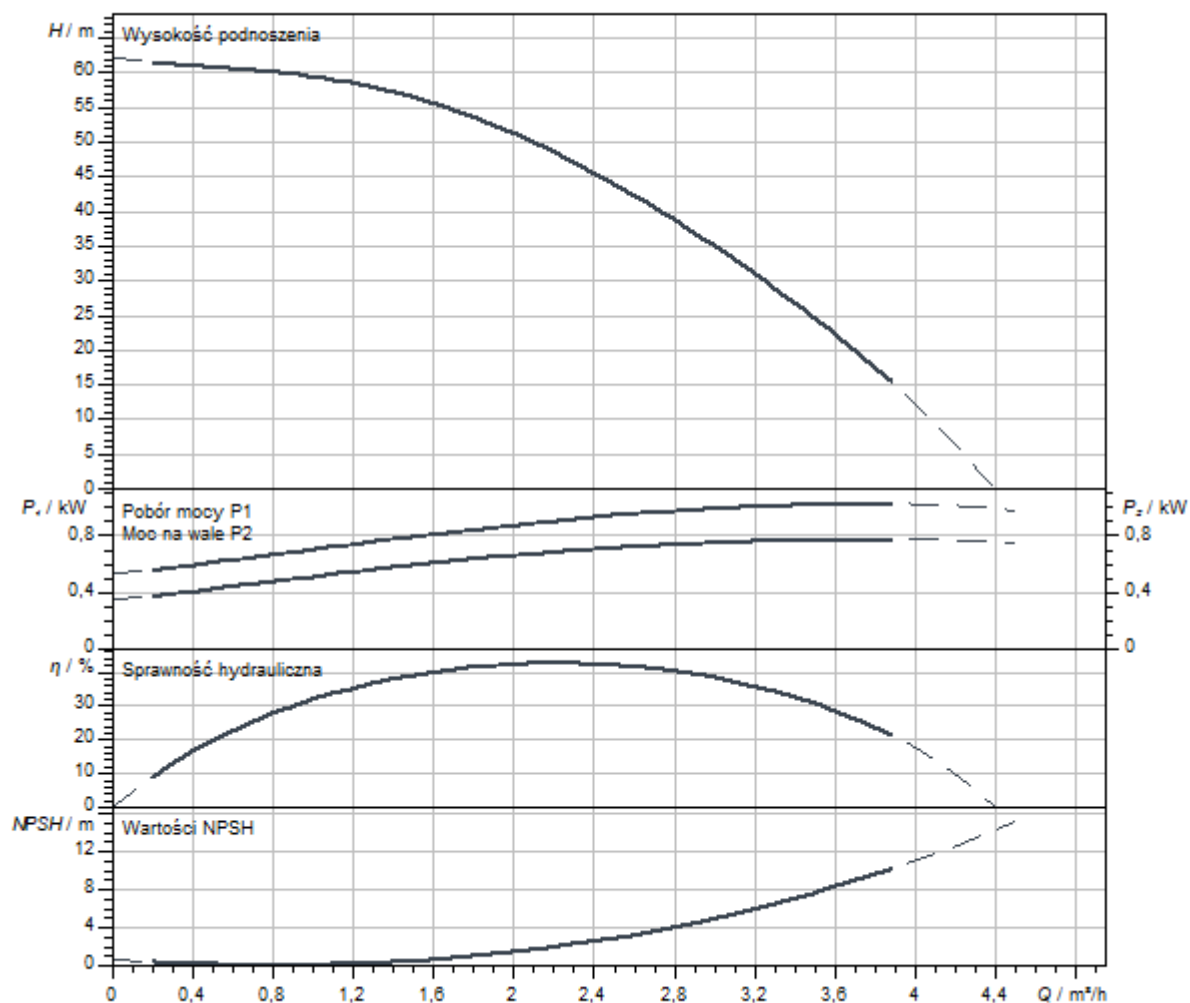
## Materiały

Korpus pompy	5.1301/EN-GJL-250, z powłoką kateforetyczną
Wirnik	Stal nierdzewna
Wał	Stal nierdzewna
Uszczelnienie mechaniczne	BQ1E3GG
Materiał uszczelnienia	EPDM

## Wymiary montażowe

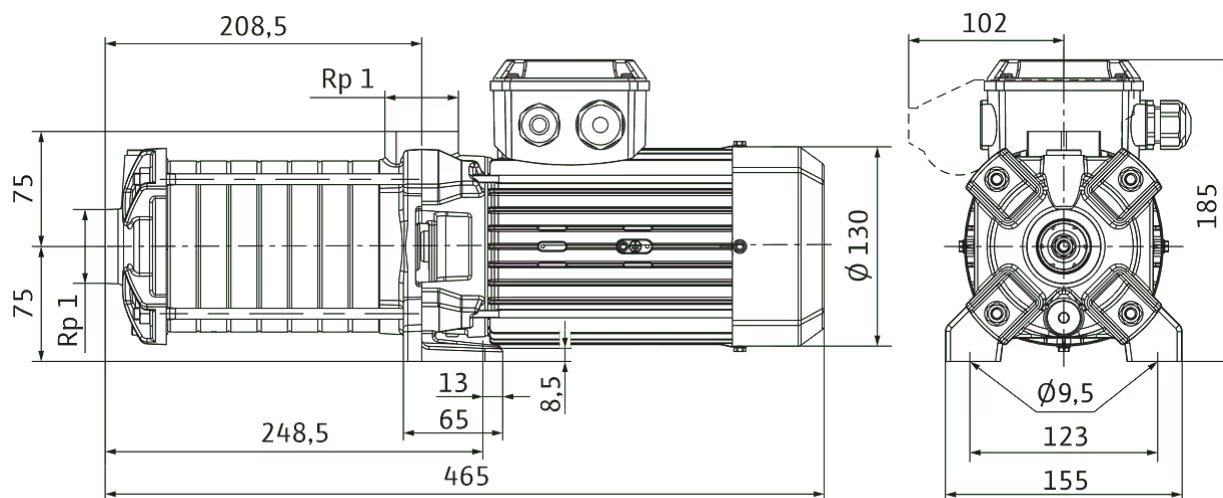
Przyłącze po stronie ssawnej	Rp 1
Przyłącze po stronie tłocznej	Rp 1

## Charakterystyki



Wymiary i rysunki wymiarowe

Medana CH1-LC.207-5/E/A/10T



## Specyfikacja

## Dane hydrauliczne

Ciśnienie na dopływie	6 bar
Maks. ciśnienie robocze $P_N$	10 bar
Przyłącze ciśnieniowe	Rp 1
Min. temperatura przetłaczanej cieczy $T_{min}$	-20 °C
Maks. temperatura przetłaczanej cieczy $T_{max}$	120 °C
Temperatura otoczenia min. $T_{min}$	-15 °C
Maks. temperatura otoczenia $T_{max}$	50 °C

## Dane silnika

Przyłącze sieciowe	3~400 V, 50 Hz
Tolerancja napięcia	±10 %
Znamionowa moc silnika $P_2$	0,75 kW
Klasa sprawności energetycznej silnika	IE3
Prąd znamionowy $I_N$	1,9 A
Znamionowa prędkość obrotowa $n$	2900 1/min
Rodzaj załączania	Bezpośrednio online (DOL)
Sprawność silnika $\eta_M$ 50 % $\eta_M$ 50%	75,6 %
Sprawność silnika $\eta_M$ 75 % $\eta_M$ 75%	79,6 %
Sprawność silnika $\eta_M$ 100 % $\eta_M$ 100%	80,7 %
Klasa izolacji	F
Stopień ochrony silnika	IP55

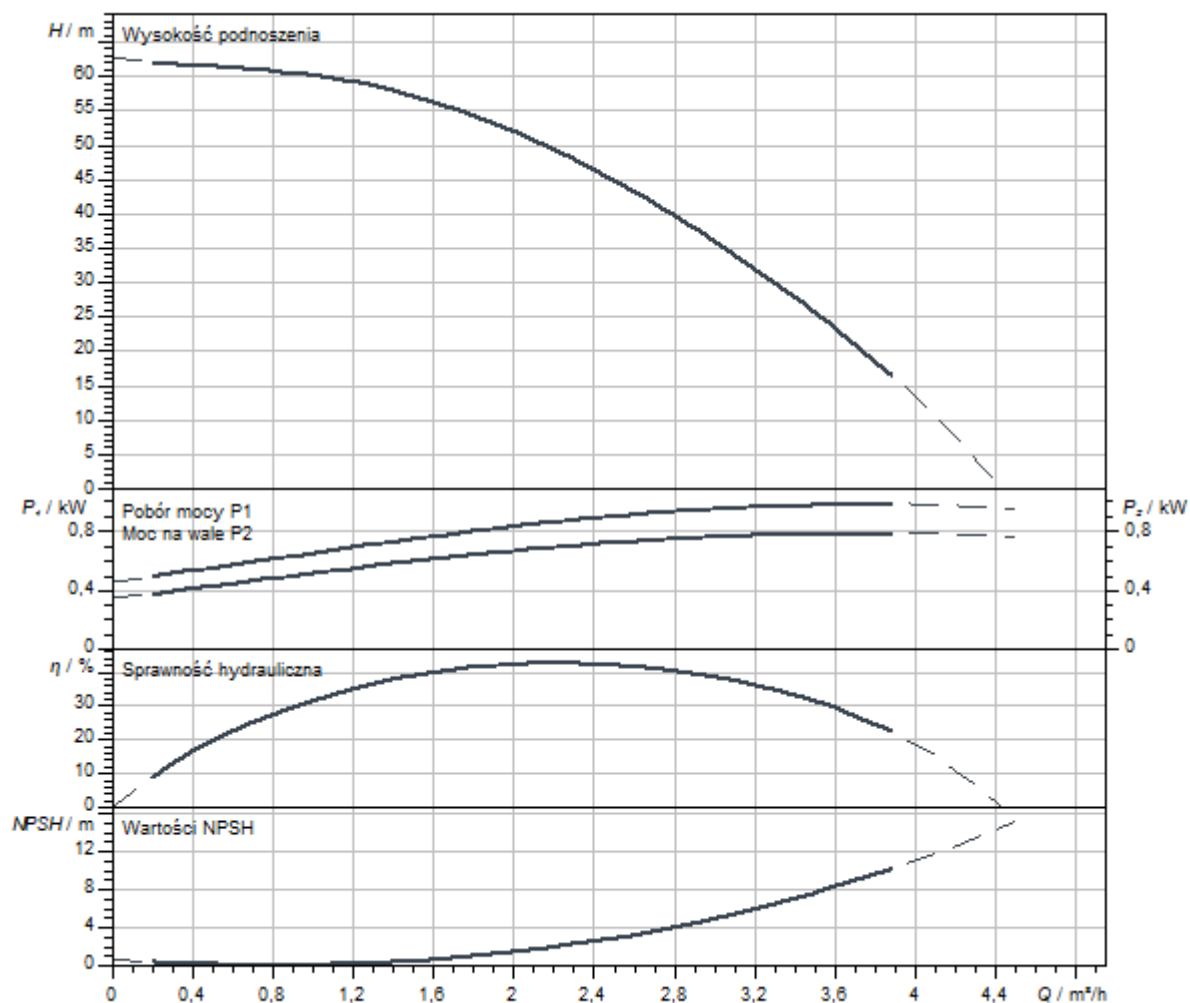
## Materiały

Korpus pompy	5.1301/EN-GJL-250, z powłoką kataforetyczną
Wirnik	Stal nierdzewna
Wał	Stal nierdzewna
Uszczelnienie mechaniczne	BQ1E3GG
Materiał uszczelnienia	EPDM

## Wymiary montażowe

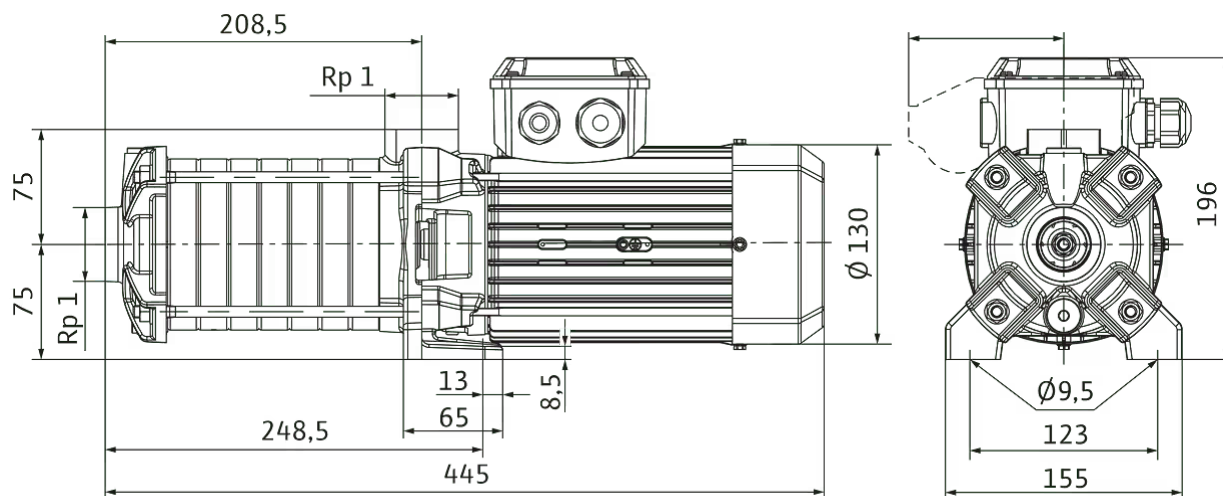
Przyłącze po stronie ssawnej	Rp 1
Przyłącze po stronie tłocznej	Rp 1

Charakterystyki



Wymiary i rysunki wymiarowe

Medana CH1-LC.207-5/E/E/10T



## Specyfikacja

## Dane hydrauliczne

Ciśnienie na dopływie	6 bar
Maks. ciśnienie robocze $P_N$	10 bar
Przyłącze ciśnieniowe	Rp 1
Min. temperatura przetłaczanej cieczy $T_{min}$	-20 °C
Maks. temperatura przetłaczanej cieczy $T_{max}$	120 °C
Temperatura otoczenia min. $T_{min}$	-15 °C
Maks. temperatura otoczenia $T_{max}$	50 °C

## Dane silnika

Przyłącze sieciowe	1~230 V, 50 Hz
Tolerancja napięcia	±10 %
Znamionowa moc silnika $P_2$	0,37 kW
Klasa sprawności energetycznej silnika	IE2
Prąd znamionowy $I_N$	2,5 A
Znamionowa prędkość obrotowa $n$	2900 1/min
Sprawność silnika $\eta_m$ 50 % $\eta_M$ 50%	52,8 %
Sprawność silnika $\eta_m$ 75 % $\eta_M$ 75%	63,4 %
Sprawność silnika $\eta_m$ 100 % $\eta_M$ 100%	69,5 %
Klasa izolacji	F
Stopień ochrony silnika	IP55

## Materiały

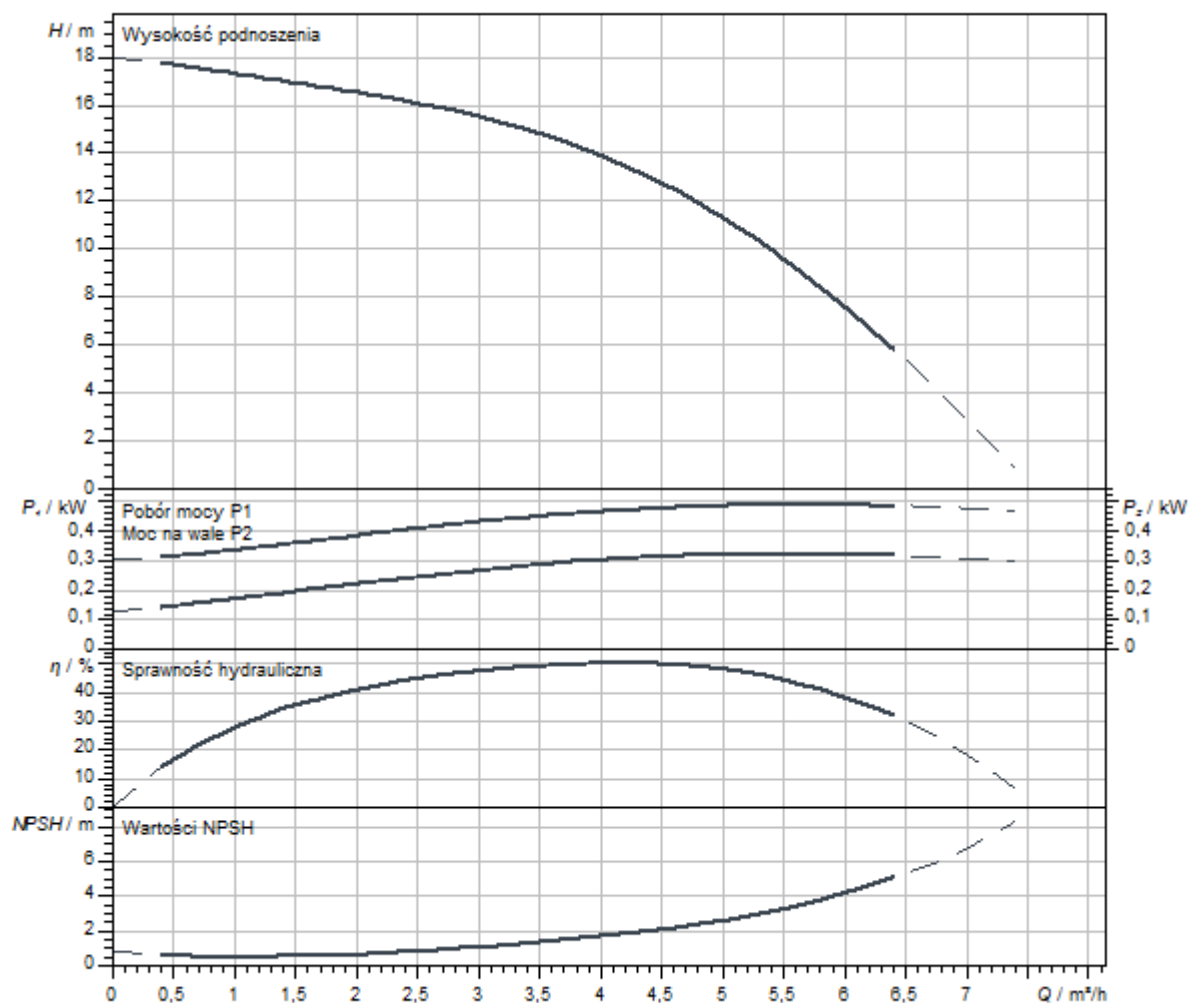
Korpus pompy	5.1301/EN-GJL-250, z powłoką kateforetyczną
Wirnik	Stal nierdzewna
Wał	Stal nierdzewna
Uszczelnienie mechaniczne	BQ1E3GG
Materiał uszczelnienia	EPDM

## Wymiary montażowe

Przyłącze po stronie ssawnej	Rp 1
Przyłącze po stronie tłocznej	Rp 1

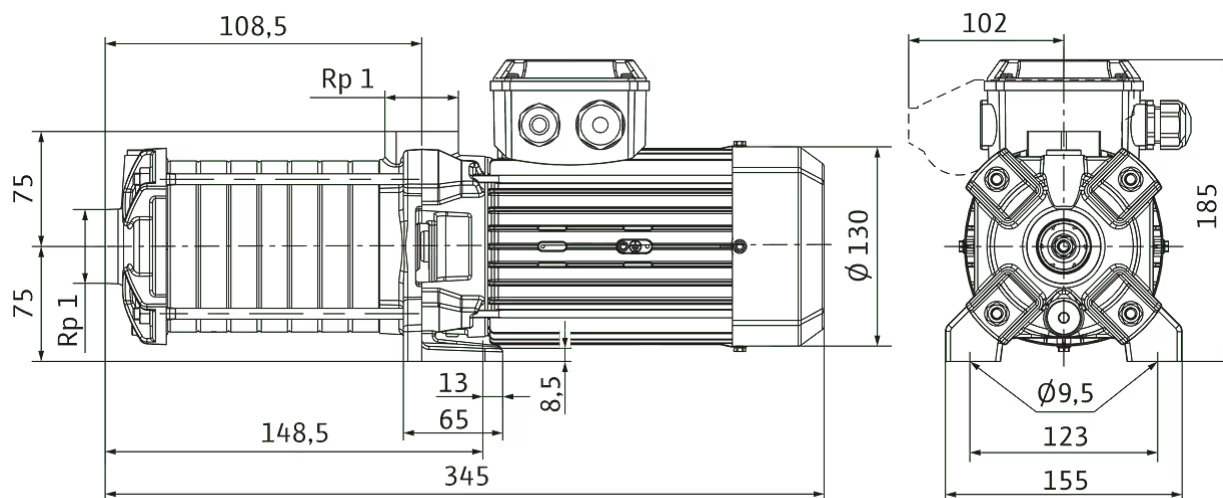


Charakterystyki



Wymiary i rysunki wymiarowe

Medana CH1-LC.402-5/E/A/10T



## Specyfikacja

## Dane hydrauliczne

Ciśnienie na dopływie	6 bar
Maks. ciśnienie robocze $P_N$	10 bar
Przyłącze ciśnieniowe	Rp 1
Min. temperatura przetłaczanej cieczy $T_{min}$	-20 °C
Maks. temperatura przetłaczanej cieczy $T_{max}$	120 °C
Temperatura otoczenia min. $T_{min}$	-15 °C
Maks. temperatura otoczenia $T_{max}$	50 °C

## Dane silnika

Przyłącze sieciowe	3~400 V, 50 Hz
Tolerancja napięcia	±10 %
Znamionowa moc silnika $P_2$	0,37 kW
Klasa sprawności energetycznej silnika	IE2
Prąd znamionowy $I_N$	1,1 A
Znamionowa prędkość obrotowa $n$	2900 1/min
Rodzaj załączania	Bezpośrednio online (DOL)
Sprawność silnika $\eta_M$ 50 % $\eta_M$ 50%	65,1 %
Sprawność silnika $\eta_M$ 75 % $\eta_M$ 75%	70,4 %
Sprawność silnika $\eta_M$ 100 % $\eta_M$ 100%	69,5 %
Klasa izolacji	F
Stopień ochrony silnika	IP55

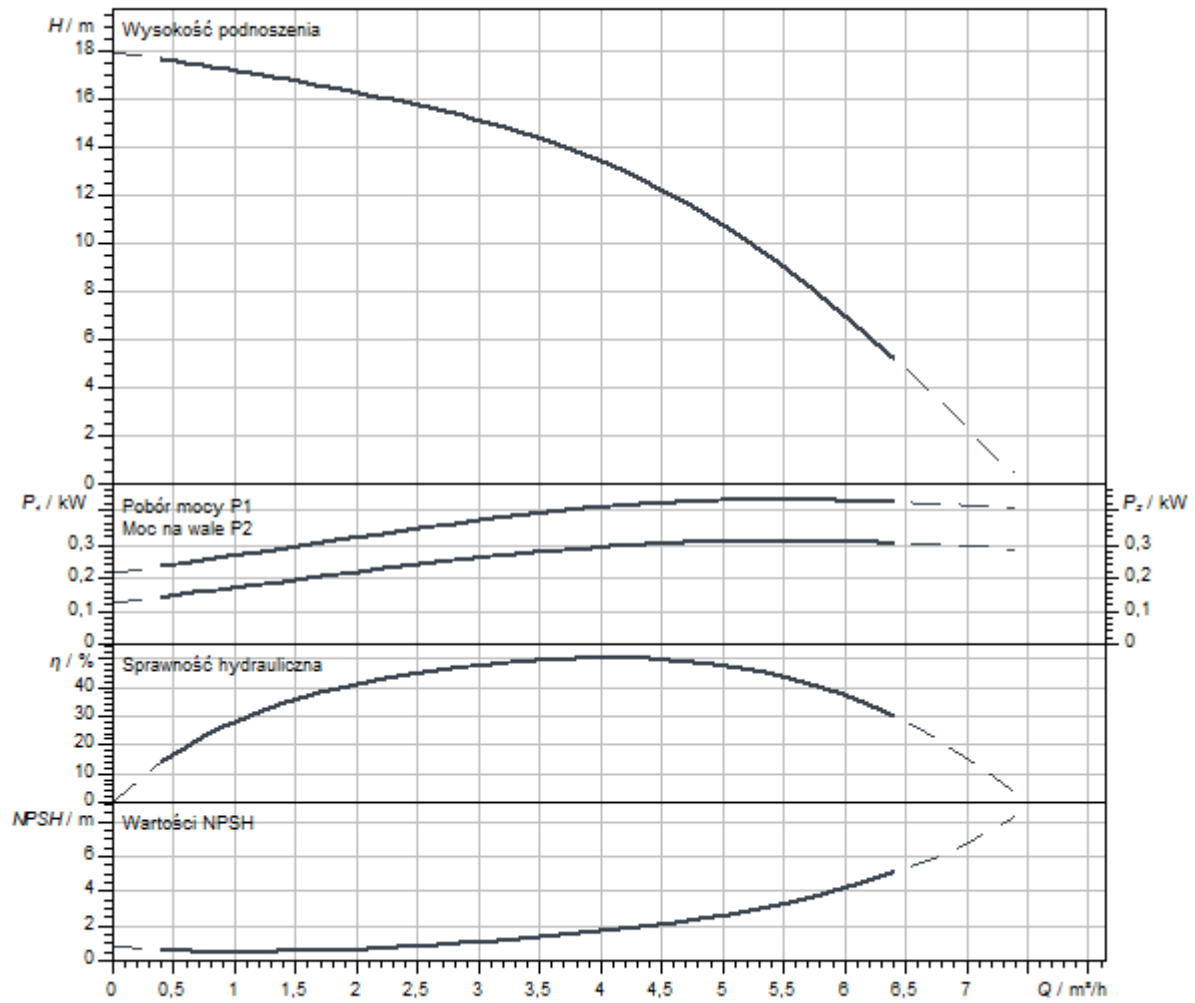
## Materiały

Korpus pompy	5.1301/EN-GJL-250, z powłoką kataforetyczną
Wirnik	Stal nierdzewna
Wał	Stal nierdzewna
Uszczelnienie mechaniczne	BQ1E3GG
Materiał uszczelnienia	EPDM

## Wymiary montażowe

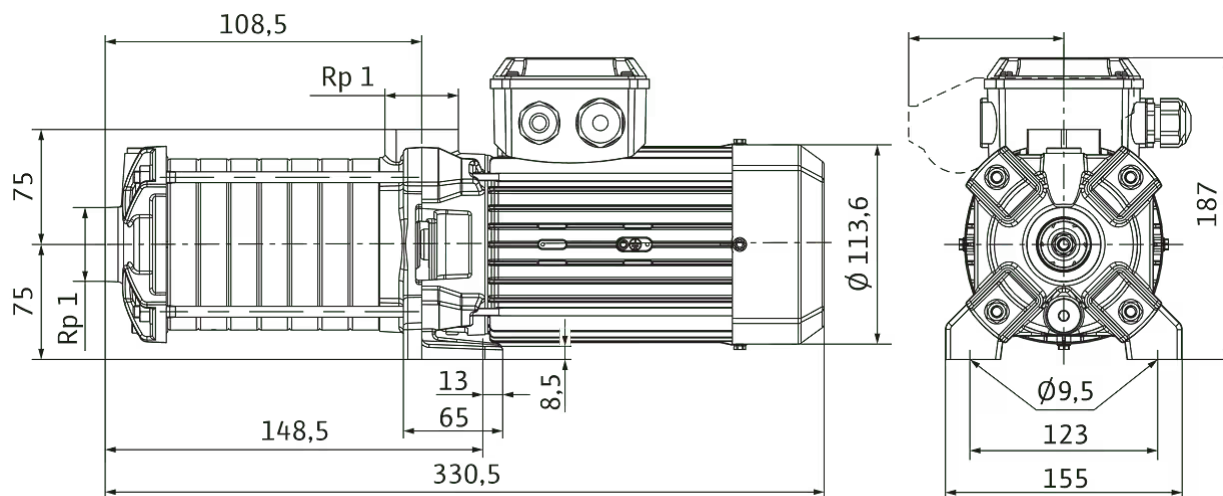
Przyłącze po stronie ssawnej	Rp 1
Przyłącze po stronie tłocznej	Rp 1

Charakterystyki



Wymiary i rysunki wymiarowe

Medana CH1-LC.402-5/E/E/10T



## Specyfikacja

## Dane hydrauliczne

Ciśnienie na dopływie	6 bar
Maks. ciśnienie robocze $P_N$	10 bar
Przyłącze ciśnieniowe	Rp 1
Min. temperatura przetłaczanej cieczy $T_{min}$	-20 °C
Maks. temperatura przetłaczanej cieczy $T_{max}$	120 °C
Temperatura otoczenia min. $T_{min}$	-15 °C
Maks. temperatura otoczenia $T_{max}$	50 °C

## Dane silnika

Przyłącze sieciowe	1~230 V, 50 Hz
Tolerancja napięcia	±10 %
Znamionowa moc silnika $P_2$	0,55 kW
Klasa sprawności energetycznej silnika	IE2
Prąd znamionowy $I_N$	3,6 A
Znamionowa prędkość obrotowa $n$	2900 1/min
Sprawność silnika $\eta_m$ 50 % $\eta_M$ 50%	58,1 %
Sprawność silnika $\eta_m$ 75 % $\eta_M$ 75%	67,6 %
Sprawność silnika $\eta_m$ 100 % $\eta_M$ 100%	74,1 %
Klasa izolacji	F
Stopień ochrony silnika	IP55

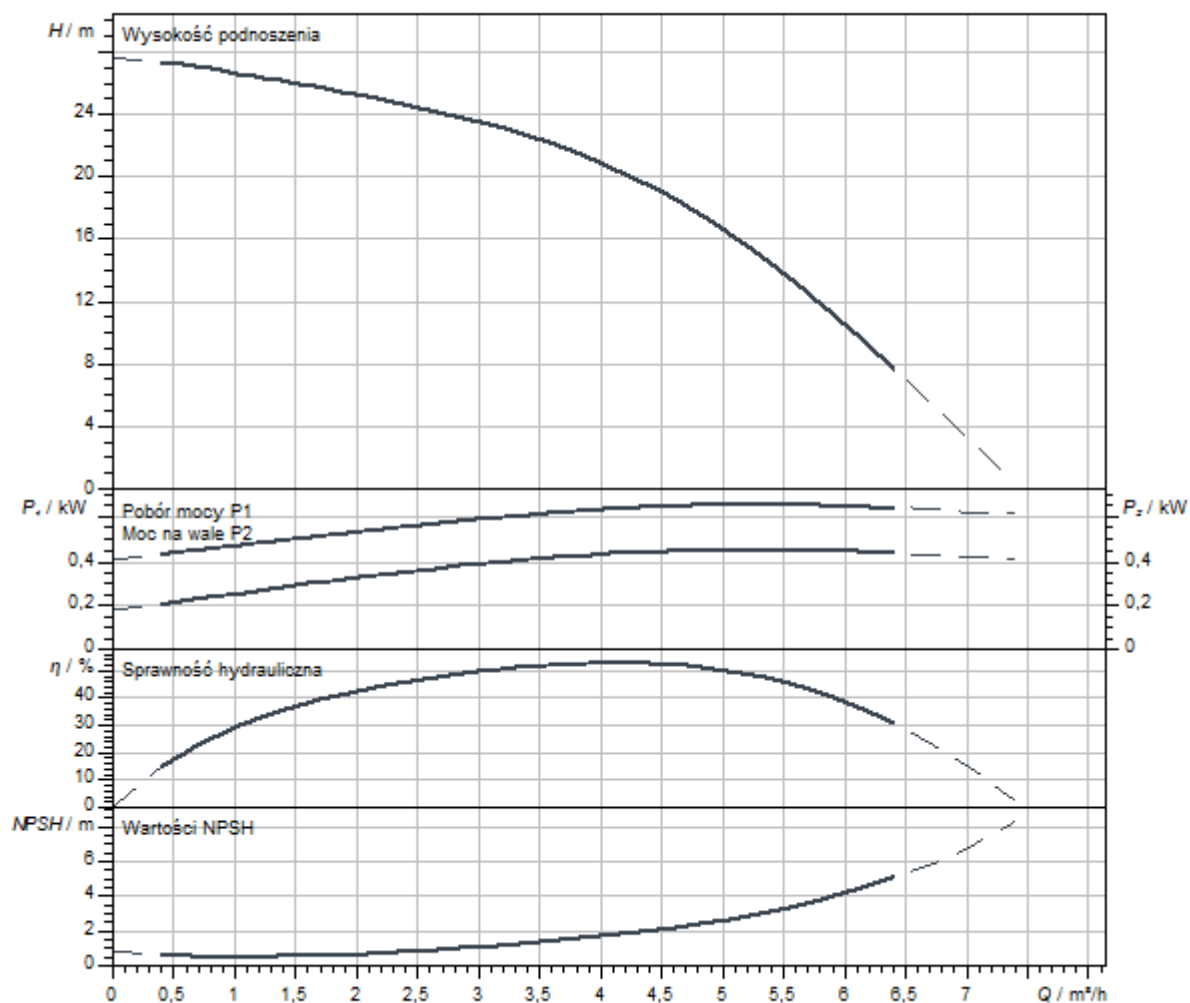
## Materiały

Korpus pompy	5.1301/EN-GJL-250, z powłoką kateforetyczną
Wirnik	Stal nierdzewna
Wał	Stal nierdzewna
Uszczelnienie mechaniczne	BQ1E3GG
Materiał uszczelnienia	EPDM

## Wymiary montażowe

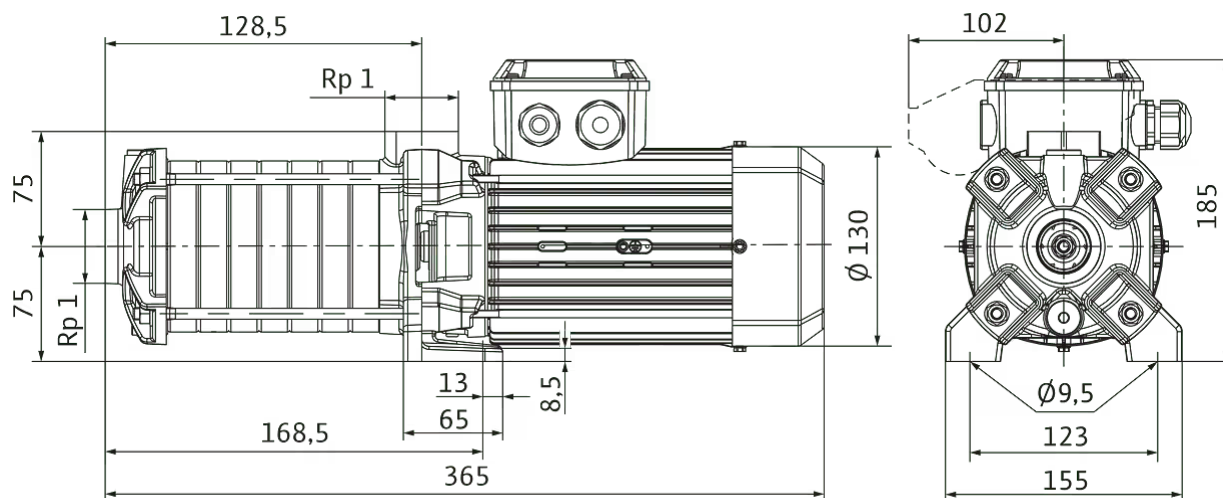
Przyłącze po stronie ssawnej	Rp 1
Przyłącze po stronie tłocznej	Rp 1

Charakterystyki



Wymiary i rysunki wymiarowe

Medana CH1-LC.403-5/E/A/10T





## Specyfikacja

## Dane hydrauliczne

Ciśnienie na dopływie	6 bar
Maks. ciśnienie robocze $P_N$	10 bar
Przyłącze ciśnieniowe	Rp 1
Min. temperatura przetłaczanej cieczy $T_{min}$	-20 °C
Maks. temperatura przetłaczanej cieczy $T_{max}$	120 °C
Temperatura otoczenia min. $T_{min}$	-15 °C
Maks. temperatura otoczenia $T_{max}$	50 °C

## Dane silnika

Przyłącze sieciowe	3~400 V, 50 Hz
Tolerancja napięcia	±10 %
Znamionowa moc silnika $P_2$	0,37 kW
Klasa sprawności energetycznej silnika	IE2
Prąd znamionowy $I_N$	1,1 A
Znamionowa prędkość obrotowa $n$	2900 1/min
Rodzaj załączania	Bezpośrednio online (DOL)
Sprawność silnika $\eta_M$ 50 % $\eta_M$ 50%	65,1 %
Sprawność silnika $\eta_M$ 75 % $\eta_M$ 75%	70,4 %
Sprawność silnika $\eta_M$ 100 % $\eta_M$ 100%	69,5 %
Klasa izolacji	F
Stopień ochrony silnika	IP55

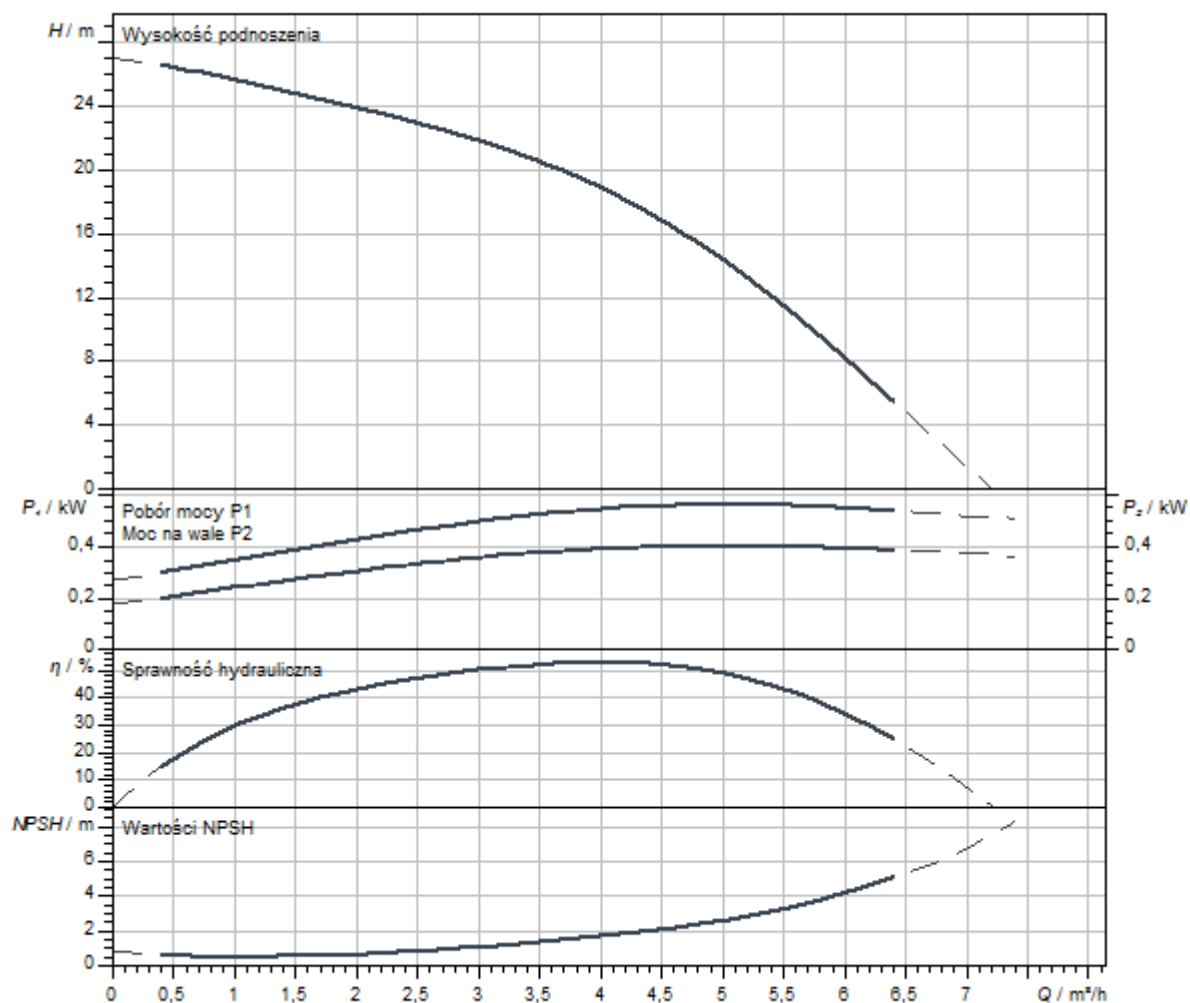
## Materiały

Korpus pompy	5.1301/EN-GJL-250, z powłoką kataforetyczną
Wirnik	Stal nierdzewna
Wał	Stal nierdzewna
Uszczelnienie mechaniczne	BQ1E3GG
Materiał uszczelnienia	EPDM

## Wymiary montażowe

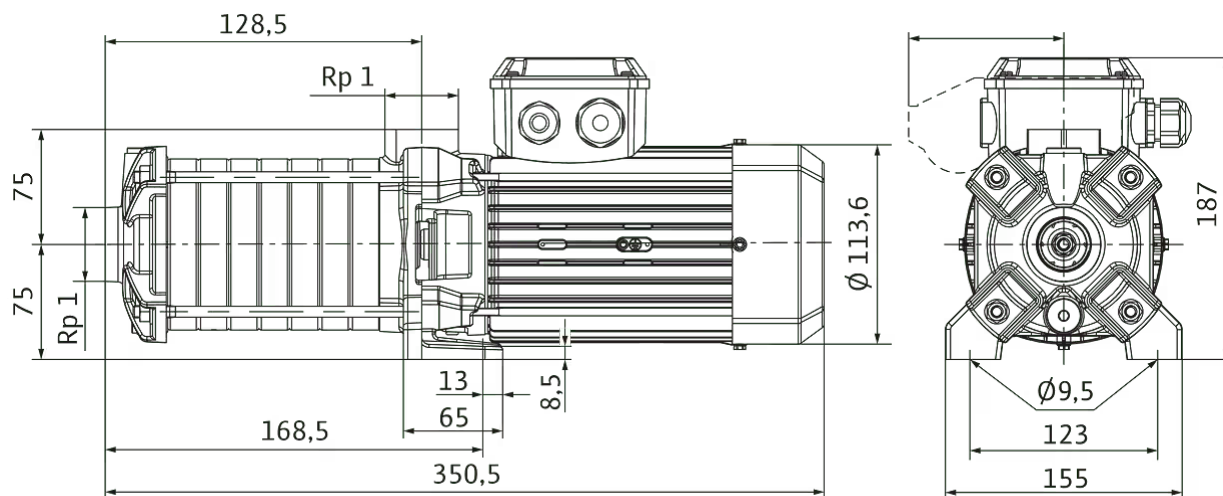
Przyłącze po stronie ssawnej	Rp 1
Przyłącze po stronie tłocznej	Rp 1

Charakterystyki



Wymiary i rysunki wymiarowe

Medana CH1-LC.403-5/E/E/10T



## Specyfikacja

## Dane hydrauliczne

Ciśnienie na dopływie	6 bar
Maks. ciśnienie robocze $P_N$	10 bar
Przyłącze ciśnieniowe	Rp 1
Min. temperatura przetłaczanej cieczy $T_{min}$	-20 °C
Maks. temperatura przetłaczanej cieczy $T_{max}$	120 °C
Temperatura otoczenia min. $T_{min}$	-15 °C
Maks. temperatura otoczenia $T_{max}$	50 °C

## Dane silnika

Przyłącze sieciowe	1~230 V, 50 Hz
Tolerancja napięcia	±10 %
Znamionowa moc silnika $P_2$	0,55 kW
Klasa sprawności energetycznej silnika	IE2
Prąd znamionowy $I_N$	3,6 A
Znamionowa prędkość obrotowa $n$	2900 1/min
Sprawność silnika $\eta_m$ 50 % $\eta_M$ 50%	58,1 %
Sprawność silnika $\eta_m$ 75 % $\eta_M$ 75%	67,6 %
Sprawność silnika $\eta_m$ 100 % $\eta_M$ 100%	74,1 %
Klasa izolacji	F
Stopień ochrony silnika	IP55

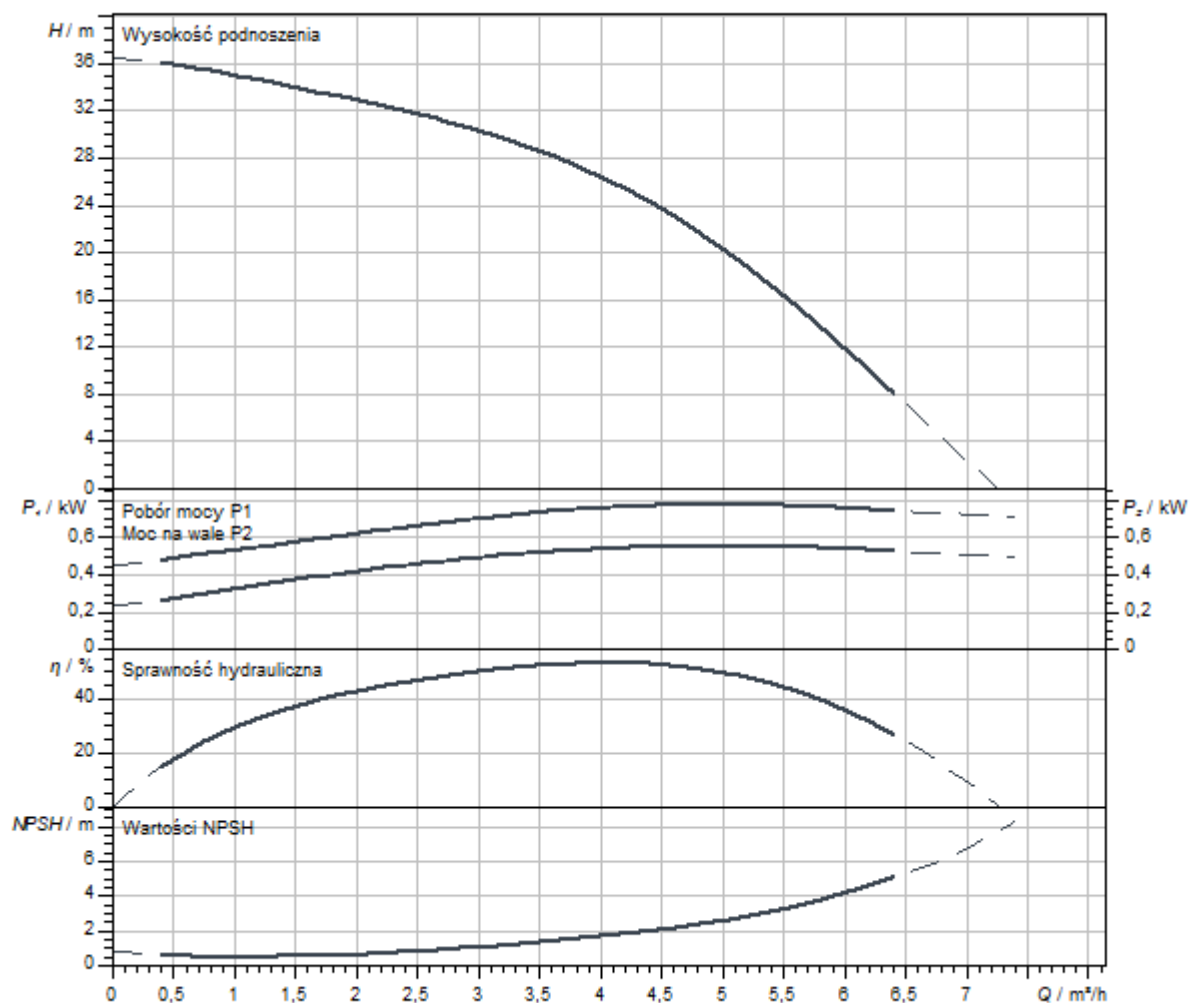
## Materiały

Korpus pompy	5.1301/EN-GJL-250, z powłoką kateforetyczną
Wirnik	Stal nierdzewna
Wał	Stal nierdzewna
Uszczelnienie mechaniczne	BQ1E3GG
Materiał uszczelnienia	EPDM

## Wymiary montażowe

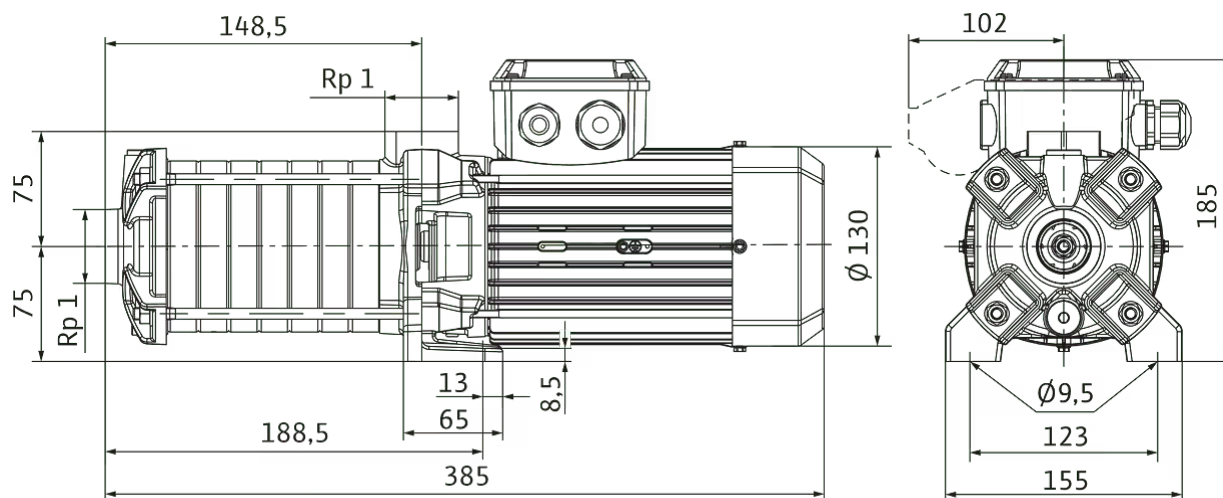
Przyłącze po stronie ssawnej	Rp 1
Przyłącze po stronie tłocznej	Rp 1

Charakterystyki



Wymiary i rysunki wymiarowe

Medana CH1-LC.404-5/E/A/10T



## Specyfikacja

## Dane hydrauliczne

Ciśnienie na dopływie	6 bar
Maks. ciśnienie robocze $P_N$	10 bar
Przyłącze ciśnieniowe	Rp 1
Min. temperatura przetłaczanej cieczy $T_{min}$	-20 °C
Maks. temperatura przetłaczanej cieczy $T_{max}$	120 °C
Temperatura otoczenia min. $T_{min}$	-15 °C
Maks. temperatura otoczenia $T_{max}$	50 °C

## Dane silnika

Przyłącze sieciowe	3~400 V, 50 Hz
Tolerancja napięcia	±10 %
Znamionowa moc silnika $P_2$	0,55 kW
Klasa sprawności energetycznej silnika	IE2
Prąd znamionowy $I_N$	1,5 A
Znamionowa prędkość obrotowa $n$	2900 1/min
Rodzaj załączania	Bezpośrednio online (DOL)
Sprawność silnika $\eta_M$ 50 % $\eta_M$ 50%	66,1 %
Sprawność silnika $\eta_M$ 75 % $\eta_M$ 75%	71,4 %
Sprawność silnika $\eta_M$ 100 % $\eta_M$ 100%	74,1 %
Klasa izolacji	F
Stopień ochrony silnika	IP55

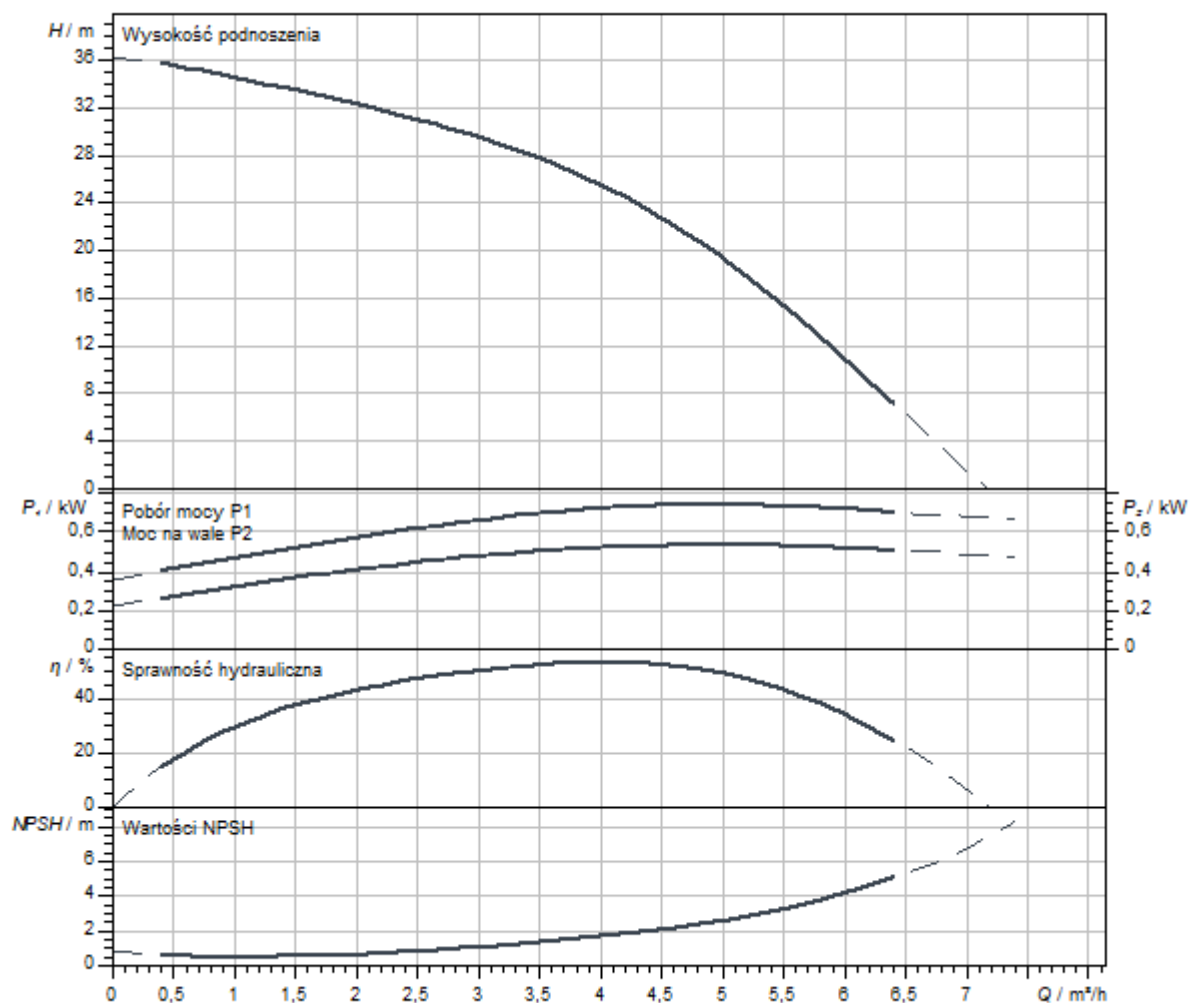
## Materiały

Korpus pompy	5.1301/EN-GJL-250, z powłoką kataforetyczną
Wirnik	Stal nierdzewna
Wał	Stal nierdzewna
Uszczelnienie mechaniczne	BQ1E3GG
Materiał uszczelnienia	EPDM

## Wymiary montażowe

Przyłącze po stronie ssawnej	Rp 1
Przyłącze po stronie tłocznej	Rp 1

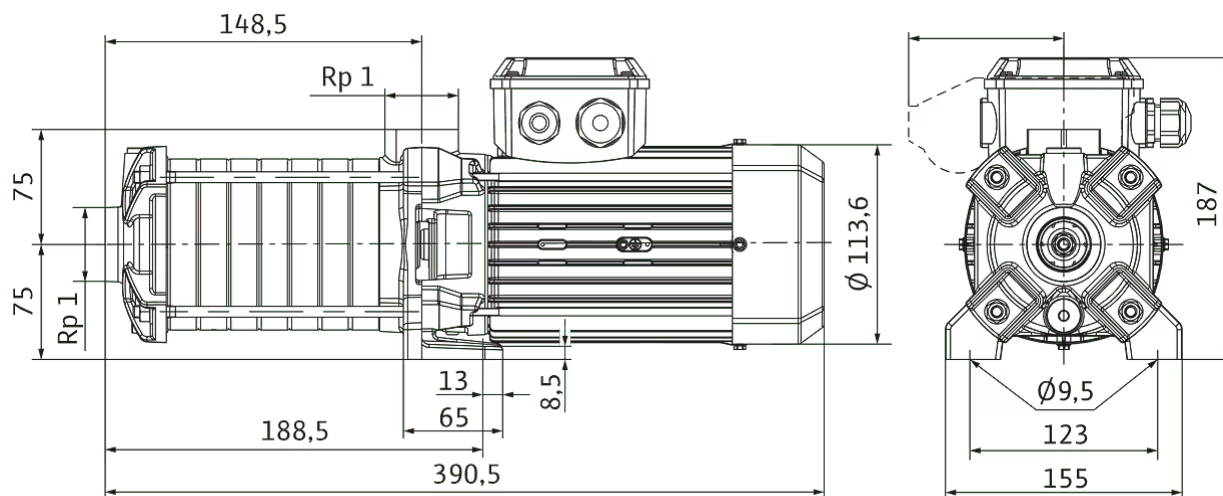
Charakterystyki





Wymiary i rysunki wymiarowe

Medana CH1-LC.404-5/E/E/10T



## Specyfikacja

## Dane hydrauliczne

Ciśnienie na dopływie	6 bar
Maks. ciśnienie robocze $P_N$	10 bar
Przyłącze ciśnieniowe	Rp 1
Min. temperatura przetłaczanej cieczy $T_{min}$	-20 °C
Maks. temperatura przetłaczanej cieczy $T_{max}$	120 °C
Temperatura otoczenia min. $T_{min}$	-15 °C
Maks. temperatura otoczenia $T_{max}$	50 °C

## Dane silnika

Przyłącze sieciowe	1~230 V, 50 Hz
Tolerancja napięcia	±10 %
Znamionowa moc silnika $P_2$	0,75 kW
Klasa sprawności energetycznej silnika	IE2
Prąd znamionowy $I_N$	4,6 A
Znamionowa prędkość obrotowa $n$	2900 1/min
Sprawność silnika $\eta_m$ 50 % $\eta_M$ 50%	66,8 %
Sprawność silnika $\eta_m$ 75 % $\eta_M$ 75%	74,1 %
Sprawność silnika $\eta_m$ 100 % $\eta_M$ 100%	77,4 %
Klasa izolacji	F
Stopień ochrony silnika	IP55

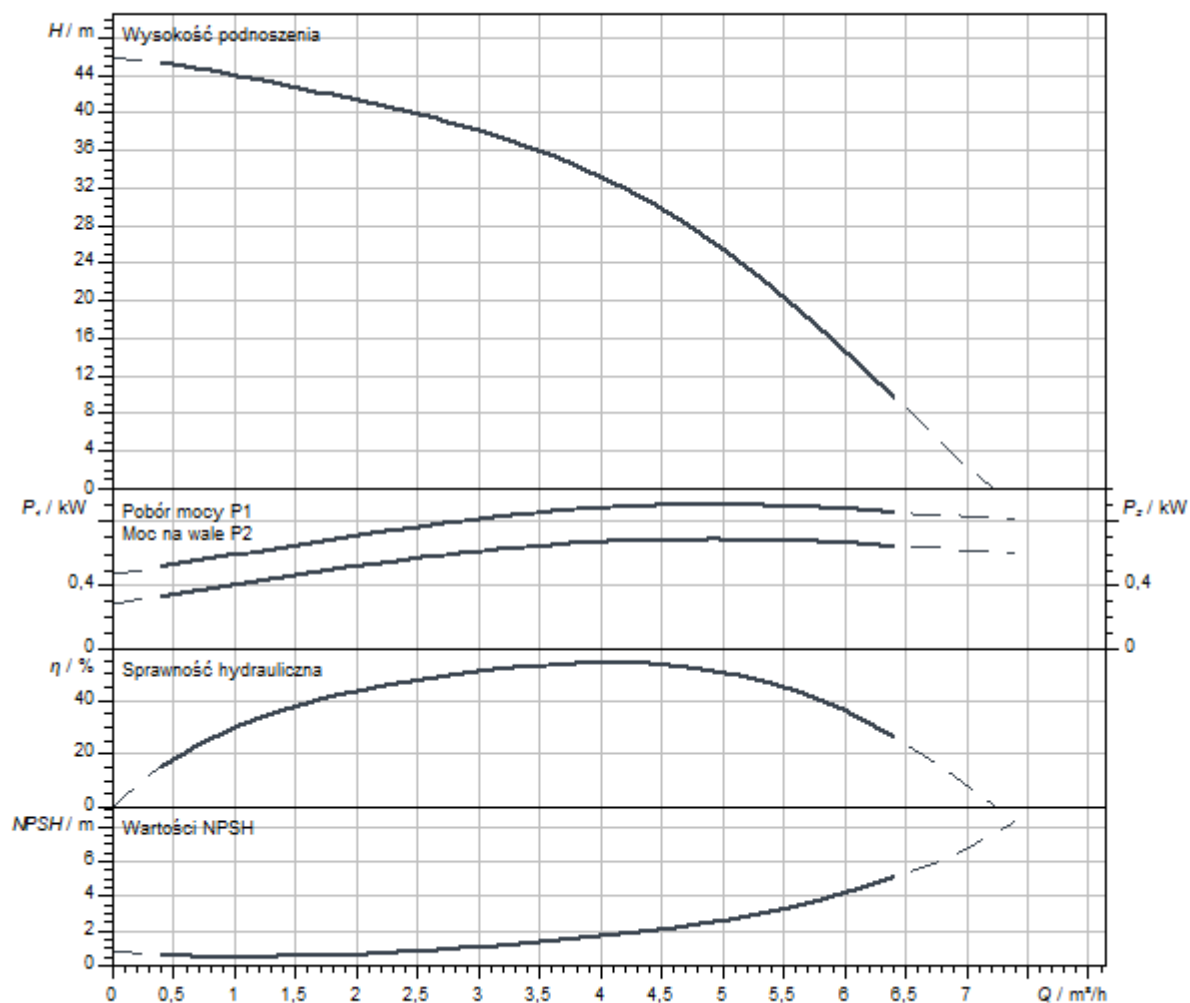
## Materiały

Korpus pompy	5.1301/EN-GJL-250, z powłoką kateforetyczną
Wirnik	Stal nierdzewna
Wał	Stal nierdzewna
Uszczelnienie mechaniczne	BQ1E3GG
Materiał uszczelnienia	EPDM

## Wymiary montażowe

Przyłącze po stronie ssawnej	Rp 1
Przyłącze po stronie tłocznej	Rp 1

Charakterystyki





## Specyfikacja

## Dane hydrauliczne

Ciśnienie na dopływie	6 bar
Maks. ciśnienie robocze $P_N$	10 bar
Przyłącze ciśnieniowe	Rp 1
Min. temperatura przetłaczanej cieczy $T_{min}$	-20 °C
Maks. temperatura przetłaczanej cieczy $T_{max}$	120 °C
Temperatura otoczenia min. $T_{min}$	-15 °C
Maks. temperatura otoczenia $T_{max}$	50 °C

## Dane silnika

Przyłącze sieciowe	3~400 V, 50 Hz
Tolerancja napięcia	±10 %
Znamionowa moc silnika $P_2$	0,75 kW
Klasa sprawności energetycznej silnika	IE3
Prąd znamionowy $I_N$	1,9 A
Znamionowa prędkość obrotowa $n$	2900 1/min
Rodzaj załączania	Bezpośrednio online (DOL)
Sprawność silnika $\eta_M$ 50 % $\eta_M$ 50%	75,6 %
Sprawność silnika $\eta_M$ 75 % $\eta_M$ 75%	79,6 %
Sprawność silnika $\eta_M$ 100 % $\eta_M$ 100%	80,7 %
Klasa izolacji	F
Stopień ochrony silnika	IP55

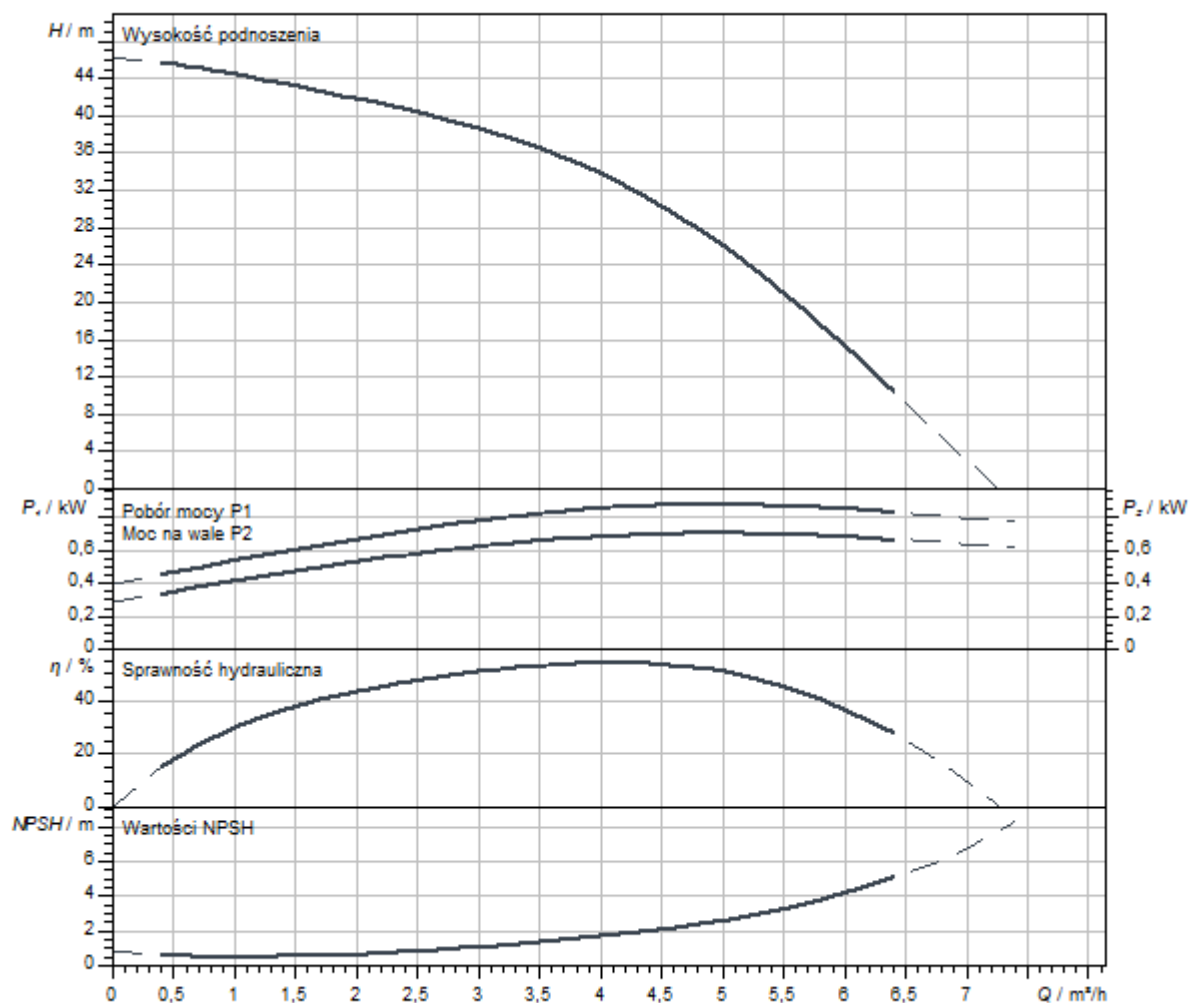
## Materiały

Korpus pompy	5.1301/EN-GJL-250, z powłoką kataforetyczną
Wirnik	Stal nierdzewna
Wał	Stal nierdzewna
Uszczelnienie mechaniczne	BQ1E3GG
Materiał uszczelnienia	EPDM

## Wymiary montażowe

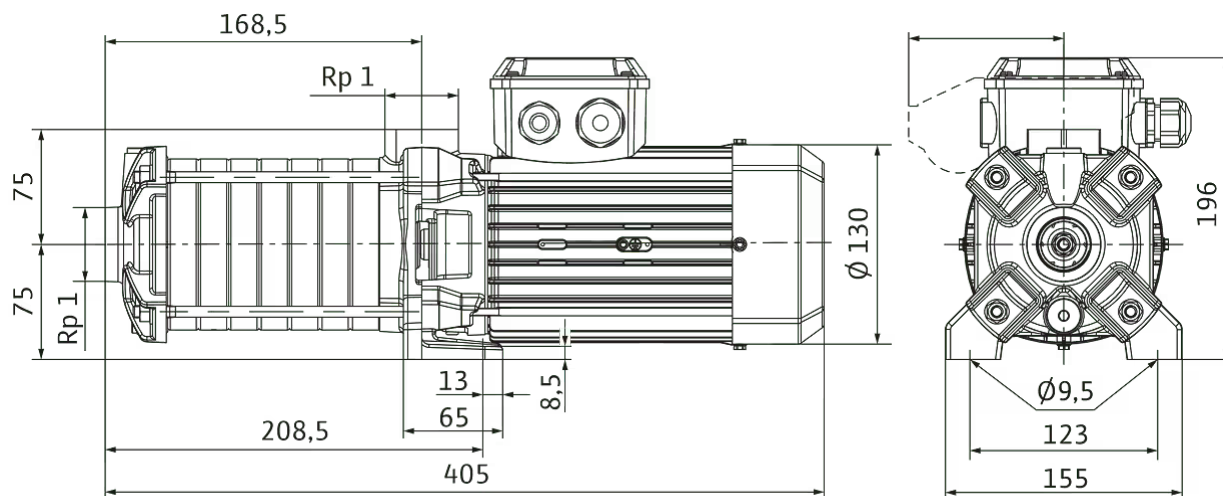
Przyłącze po stronie ssawnej	Rp 1
Przyłącze po stronie tłocznej	Rp 1

Charakterystyki



Wymiary i rysunki wymiarowe

Medana CH1-LC.405-5/E/E/10T



## Specyfikacja

## Dane hydrauliczne

Ciśnienie na dopływie	6 bar
Maks. ciśnienie robocze $P_N$	10 bar
Przyłącze ciśnieniowe	Rp 1
Min. temperatura przetłaczanej cieczy $T_{min}$	-20 °C
Maks. temperatura przetłaczanej cieczy $T_{max}$	120 °C
Temperatura otoczenia min. $T_{min}$	-15 °C
Maks. temperatura otoczenia $T_{max}$	50 °C

## Dane silnika

Przyłącze sieciowe	1~230 V, 50 Hz
Tolerancja napięcia	±10 %
Znamionowa moc silnika $P_2$	1,1 kW
Klasa sprawności energetycznej silnika	IE2
Prąd znamionowy $I_N$	7,3 A
Znamionowa prędkość obrotowa $n$	2900 1/min
Sprawność silnika $\eta_m$ 50 % $\eta_M$ 50%	66,5 %
Sprawność silnika $\eta_m$ 75 % $\eta_M$ 75%	74,4 %
Sprawność silnika $\eta_m$ 100 % $\eta_M$ 100%	79,6 %
Klasa izolacji	F
Stopień ochrony silnika	IP55

## Materiały

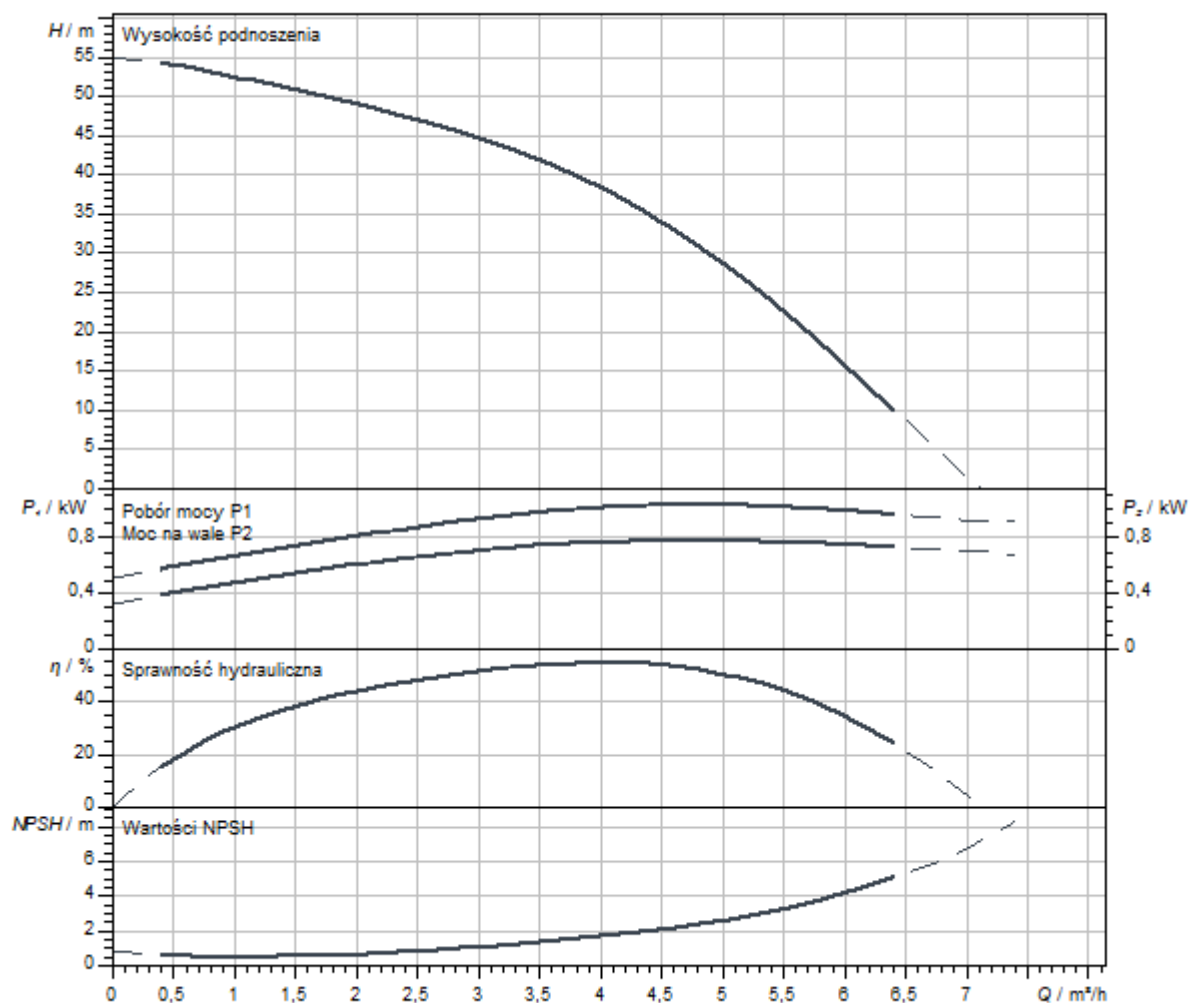
Korpus pompy	5.1301/EN-GJL-250, z powłoką kateforetyczną
Wirnik	Stal nierdzewna
Wał	Stal nierdzewna
Uszczelnienie mechaniczne	BQ1E3GG
Materiał uszczelnienia	EPDM

## Wymiary montażowe

Przyłącze po stronie ssawnej	Rp 1
Przyłącze po stronie tłocznej	Rp 1

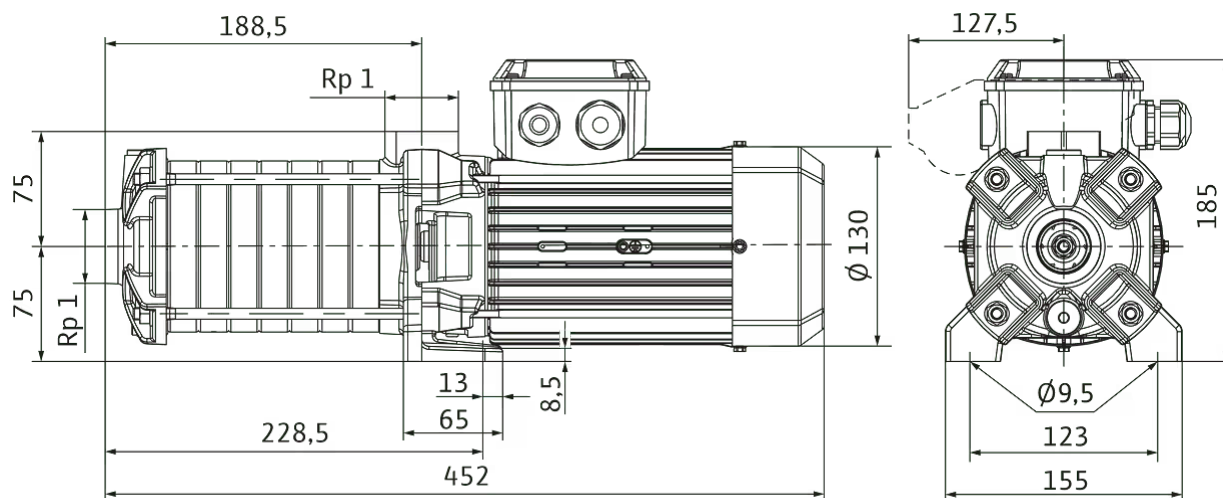


## Charakterystyki



Wymiary i rysunki wymiarowe

Medana CH1-LC.406-5/E/A/10T



## Specyfikacja

## Dane hydrauliczne

Ciśnienie na dopływie	6 bar
Maks. ciśnienie robocze $P_N$	10 bar
Przyłącze ciśnieniowe	Rp 1
Min. temperatura przetłaczanej cieczy $T_{min}$	-20 °C
Maks. temperatura przetłaczanej cieczy $T_{max}$	120 °C
Temperatura otoczenia min. $T_{min}$	-15 °C
Maks. temperatura otoczenia $T_{max}$	50 °C

## Dane silnika

Przyłącze sieciowe	3~400 V, 50 Hz
Tolerancja napięcia	±10 %
Znamionowa moc silnika $P_2$	0,75 kW
Klasa sprawności energetycznej silnika	IE3
Prąd znamionowy $I_N$	1,9 A
Znamionowa prędkość obrotowa $n$	2900 1/min
Rodzaj załączania	Bezpośrednio online (DOL)
Sprawność silnika $\eta_M$ 50 % $\eta_M$ 50%	75,6 %
Sprawność silnika $\eta_M$ 75 % $\eta_M$ 75%	79,6 %
Sprawność silnika $\eta_M$ 100 % $\eta_M$ 100%	80,7 %
Klasa izolacji	F
Stopień ochrony silnika	IP55

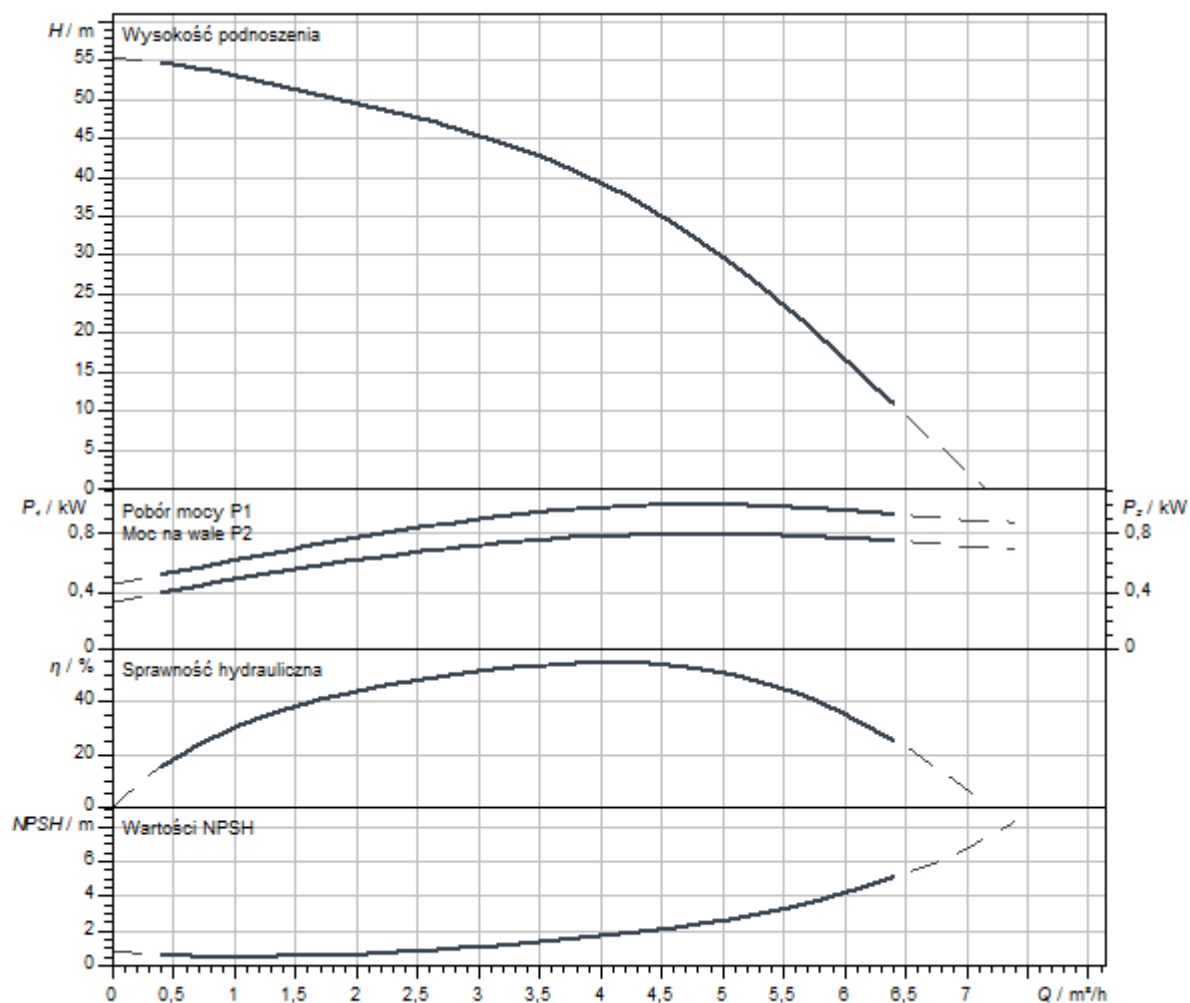
## Materiały

Korpus pompy	5.1301/EN-GJL-250, z powłoką kataforetyczną
Wirnik	Stal nierdzewna
Wał	Stal nierdzewna
Uszczelnienie mechaniczne	BQ1E3GG
Materiał uszczelnienia	EPDM

## Wymiary montażowe

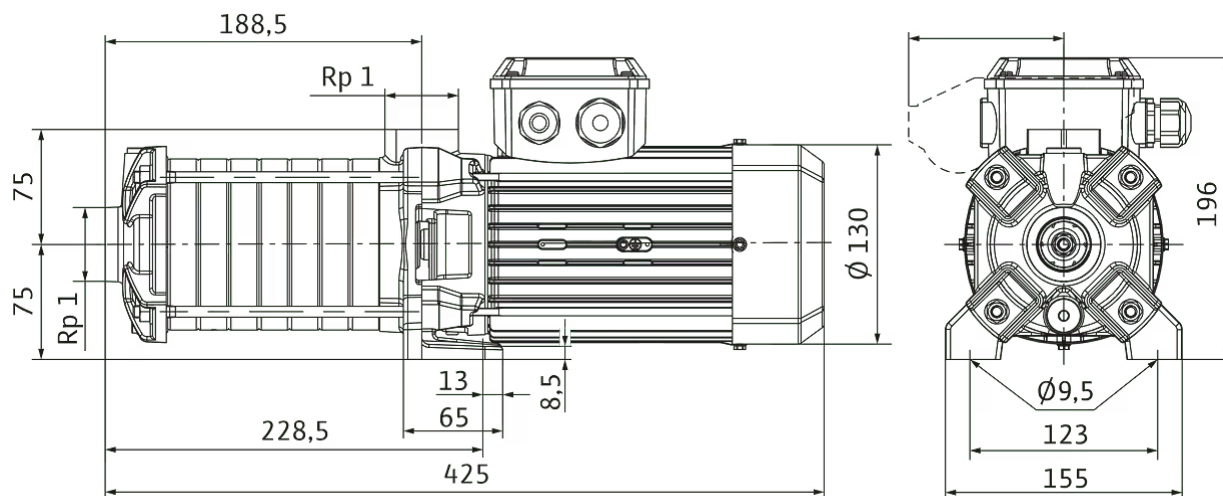
Przyłącze po stronie ssawnej	Rp 1
Przyłącze po stronie tłocznej	Rp 1

Charakterystyki



Wymiary i rysunki wymiarowe

Medana CH1-LC.406-5/E/E/10T



## Specyfikacja

## Dane hydrauliczne

Ciśnienie na dopływie	6 bar
Maks. ciśnienie robocze $P_N$	10 bar
Przyłącze ciśnieniowe	Rp 1
Min. temperatura przetłaczanej cieczy $T_{min}$	-20 °C
Maks. temperatura przetłaczanej cieczy $T_{max}$	120 °C
Temperatura otoczenia min. $T_{min}$	-15 °C
Maks. temperatura otoczenia $T_{max}$	50 °C

## Dane silnika

Przyłącze sieciowe	3~400 V, 50 Hz
Tolerancja napięcia	±10 %
Znamionowa moc silnika $P_2$	1,1 kW
Klasa sprawności energetycznej silnika	IE3
Prąd znamionowy $I_N$	2,7 A
Znamionowa prędkość obrotowa $n$	2900 1/min
Rodzaj załączania	Bezpośrednio online (DOL)
Sprawność silnika $\eta_M$ 50 % $\eta_M$ 50%	80,7 %
Sprawność silnika $\eta_M$ 75 % $\eta_M$ 75%	82,8 %
Sprawność silnika $\eta_M$ 100 % $\eta_M$ 100%	82,7 %
Klasa izolacji	F
Stopień ochrony silnika	IP55

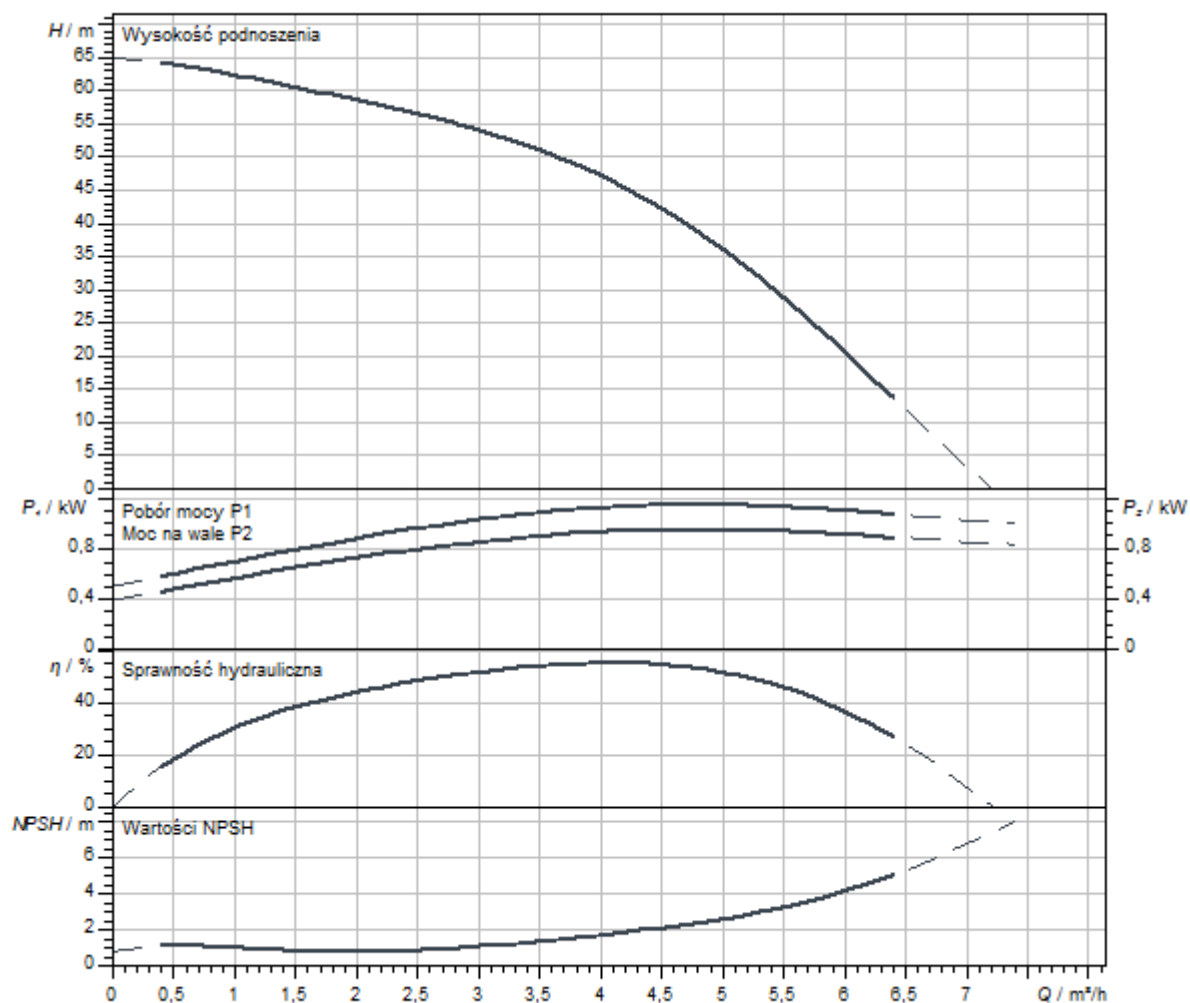
## Materiały

Korpus pompy	5.1301/EN-GJL-250, z powłoką kataforetyczną
Wirnik	Stal nierdzewna
Wał	Stal nierdzewna
Uszczelnienie mechaniczne	BQ1E3GG
Materiał uszczelnienia	EPDM

## Wymiary montażowe

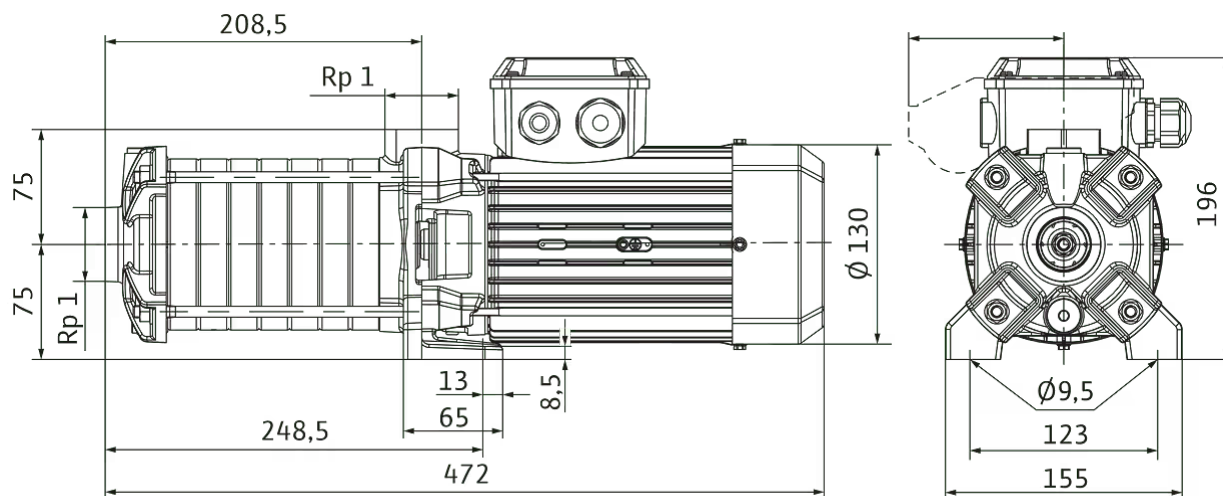
Przyłącze po stronie ssawnej	Rp 1
Przyłącze po stronie tłocznej	Rp 1

### Charakterystyki



Wymiary i rysunki wymiarowe

Medana CH1-LC.407-5/E/E/10T





## Specyfikacja

## Dane hydrauliczne

Ciśnienie na dopływie	6 bar
Maks. ciśnienie robocze $P_N$	10 bar
Przyłącze ciśnieniowe	Rp 1
Min. temperatura przetłaczanej cieczy $T_{min}$	-20 °C
Maks. temperatura przetłaczanej cieczy $T_{max}$	120 °C
Temperatura otoczenia min. $T_{min}$	-15 °C
Maks. temperatura otoczenia $T_{max}$	50 °C

## Dane silnika

Przyłącze sieciowe	1~230 V, 50 Hz
Tolerancja napięcia	±10 %
Znamionowa moc silnika $P_2$	0,55 kW
Klasa sprawności energetycznej silnika	IE2
Prąd znamionowy $I_N$	3,6 A
Znamionowa prędkość obrotowa $n$	2900 1/min
Sprawność silnika $\eta_m$ 50 % $\eta_M$ 50%	58,1 %
Sprawność silnika $\eta_m$ 75 % $\eta_M$ 75%	67,6 %
Sprawność silnika $\eta_m$ 100 % $\eta_M$ 100%	74,1 %
Klasa izolacji	F
Stopień ochrony silnika	IP55

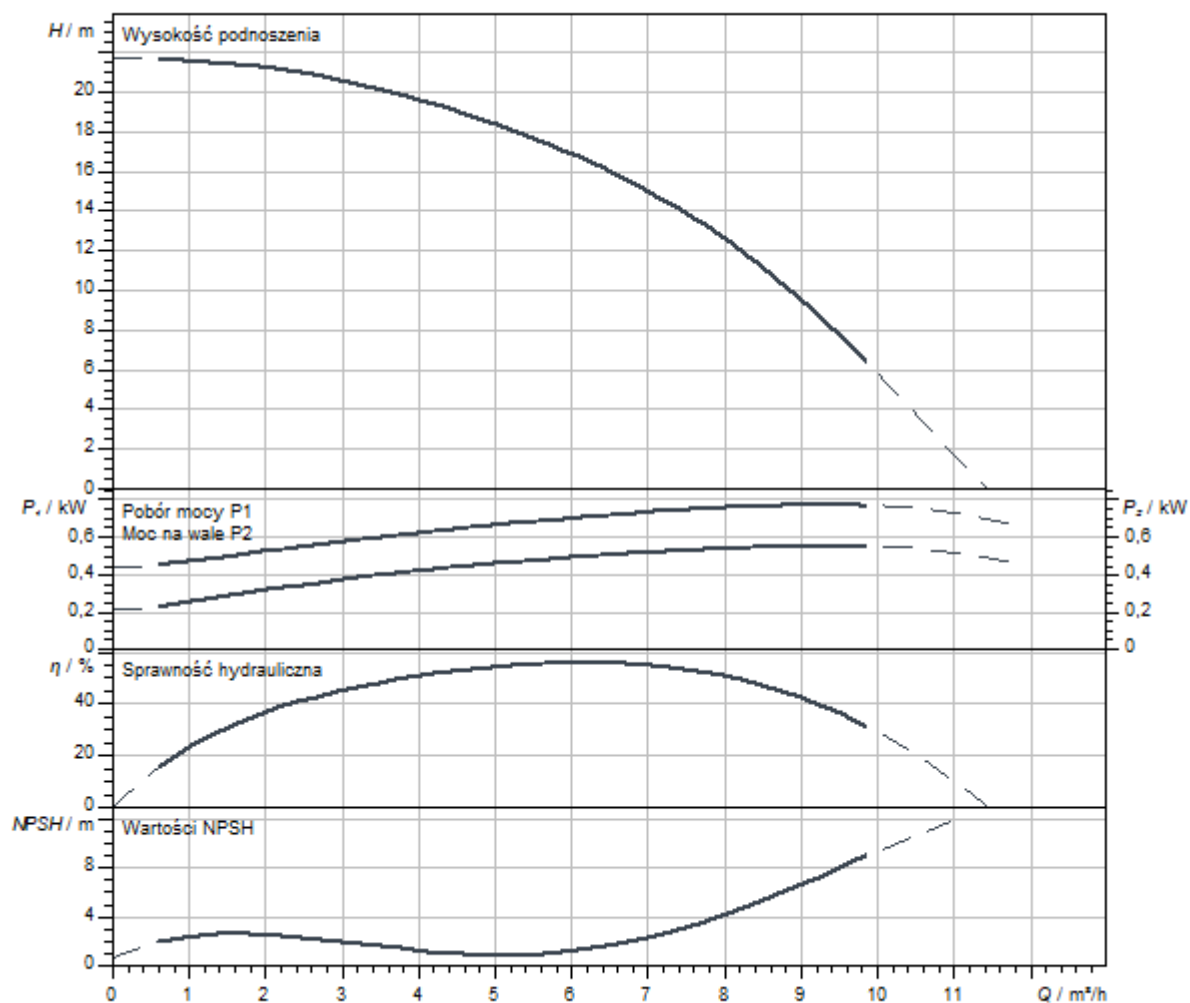
## Materiały

Korpus pompy	5.1301/EN-GJL-250, z powłoką kateforetyczną
Wirnik	Stal nierdzewna
Wał	Stal nierdzewna
Uszczelnienie mechaniczne	BQ1E3GG
Materiał uszczelnienia	EPDM

## Wymiary montażowe

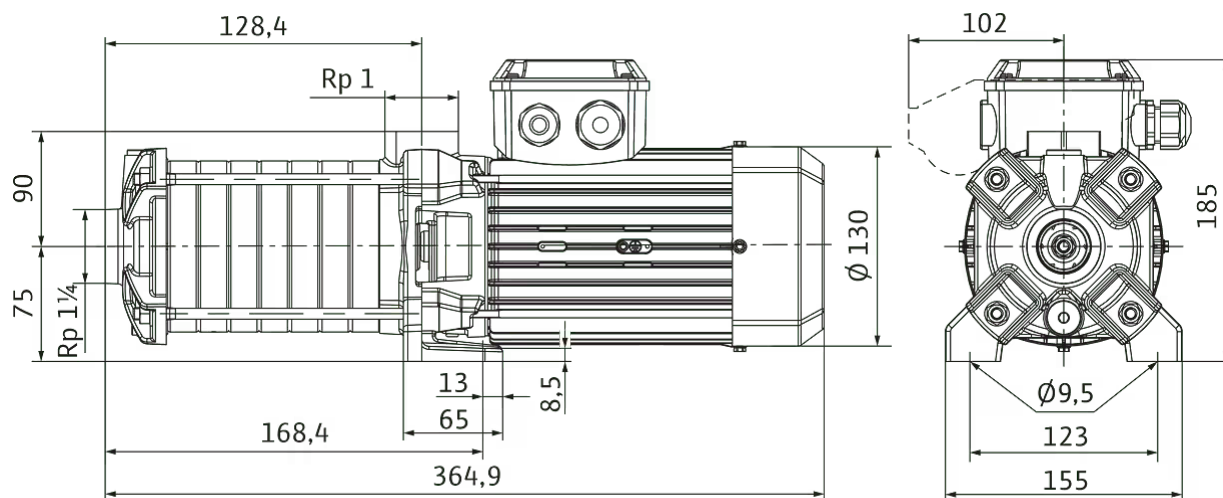
Przyłącze po stronie ssawnej	Rp 1½
Przyłącze po stronie tłocznej	Rp 1

Charakterystyki



Wymiary i rysunki wymiarowe

Medana CH1-LC.602-5/E/A/10T



## Specyfikacja

## Dane hydrauliczne

Ciśnienie na dopływie	6 bar
Maks. ciśnienie robocze $P_N$	10 bar
Przyłącze ciśnieniowe	Rp 1
Min. temperatura przetłaczanej cieczy $T_{min}$	-20 °C
Maks. temperatura przetłaczanej cieczy $T_{max}$	120 °C
Temperatura otoczenia min. $T_{min}$	-15 °C
Maks. temperatura otoczenia $T_{max}$	50 °C

## Dane silnika

Przyłącze sieciowe	3~400 V, 50 Hz
Tolerancja napięcia	±10 %
Znamionowa moc silnika $P_2$	0,55 kW
Klasa sprawności energetycznej silnika	IE2
Prąd znamionowy $I_N$	1,5 A
Znamionowa prędkość obrotowa $n$	2900 1/min
Rodzaj załączania	Bezpośrednio online (DOL)
Sprawność silnika $\eta_M$ 50 % $\eta_M$ 50%	66,1 %
Sprawność silnika $\eta_M$ 75 % $\eta_M$ 75%	71,4 %
Sprawność silnika $\eta_M$ 100 % $\eta_M$ 100%	74,1 %
Klasa izolacji	F
Stopień ochrony silnika	IP55

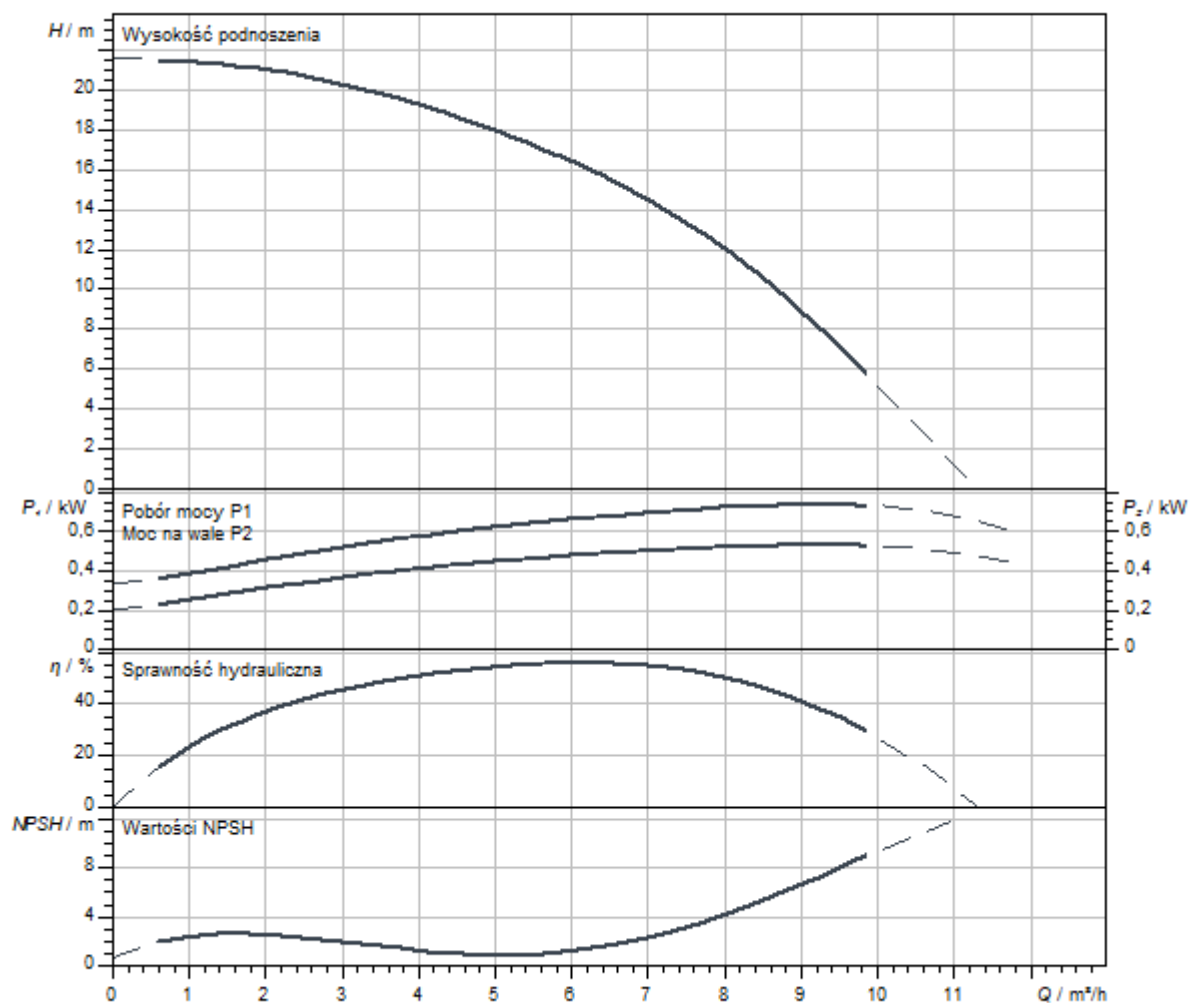
## Materiały

Korpus pompy	5.1301/EN-GJL-250, z powłoką kataforetyczną
Wirnik	Stal nierdzewna
Wał	Stal nierdzewna
Uszczelnienie mechaniczne	BQ1E3GG
Materiał uszczelnienia	EPDM

## Wymiary montażowe

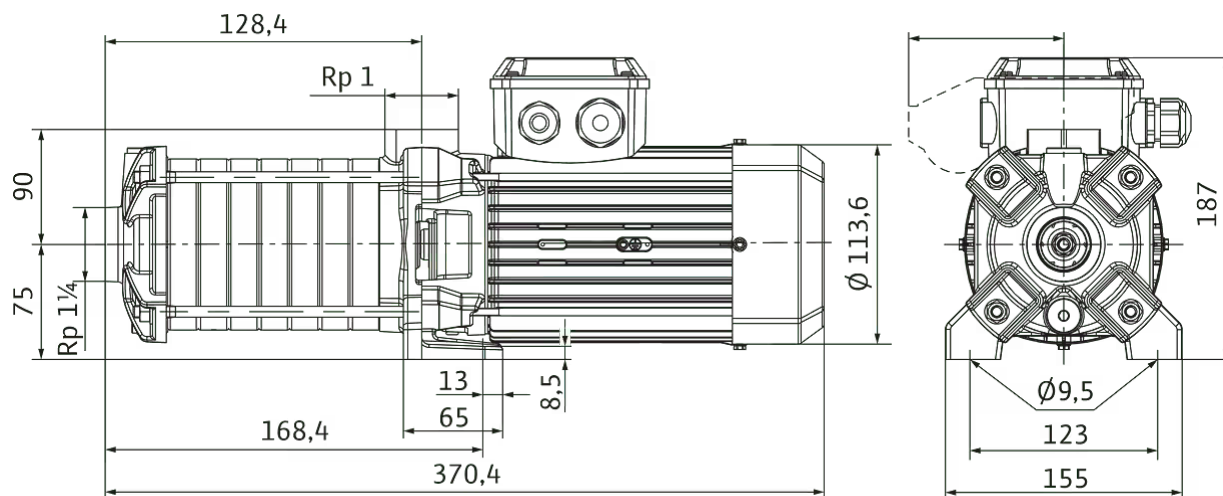
Przyłącze po stronie ssawnej	Rp 1½
Przyłącze po stronie tłocznej	Rp 1

Charakterystyki



Wymiary i rysunki wymiarowe

Medana CH1-LC.602-5/E/E/10T



## Specyfikacja

## Dane hydrauliczne

Ciśnienie na dopływie	6 bar
Maks. ciśnienie robocze $P_N$	10 bar
Przyłącze ciśnieniowe	Rp 1
Min. temperatura przetłaczanej cieczy $T_{min}$	-20 °C
Maks. temperatura przetłaczanej cieczy $T_{max}$	120 °C
Temperatura otoczenia min. $T_{min}$	-15 °C
Maks. temperatura otoczenia $T_{max}$	50 °C

## Dane silnika

Przyłącze sieciowe	1~230 V, 50 Hz
Tolerancja napięcia	±10 %
Znamionowa moc silnika $P_2$	1,1 kW
Klasa sprawności energetycznej silnika	IE2
Prąd znamionowy $I_N$	7,3 A
Znamionowa prędkość obrotowa $n$	2900 1/min
Sprawność silnika $\eta_m$ 50 % $\eta_M$ 50%	66,5 %
Sprawność silnika $\eta_m$ 75 % $\eta_M$ 75%	74,4 %
Sprawność silnika $\eta_m$ 100 % $\eta_M$ 100%	79,6 %
Klasa izolacji	F
Stopień ochrony silnika	IP55

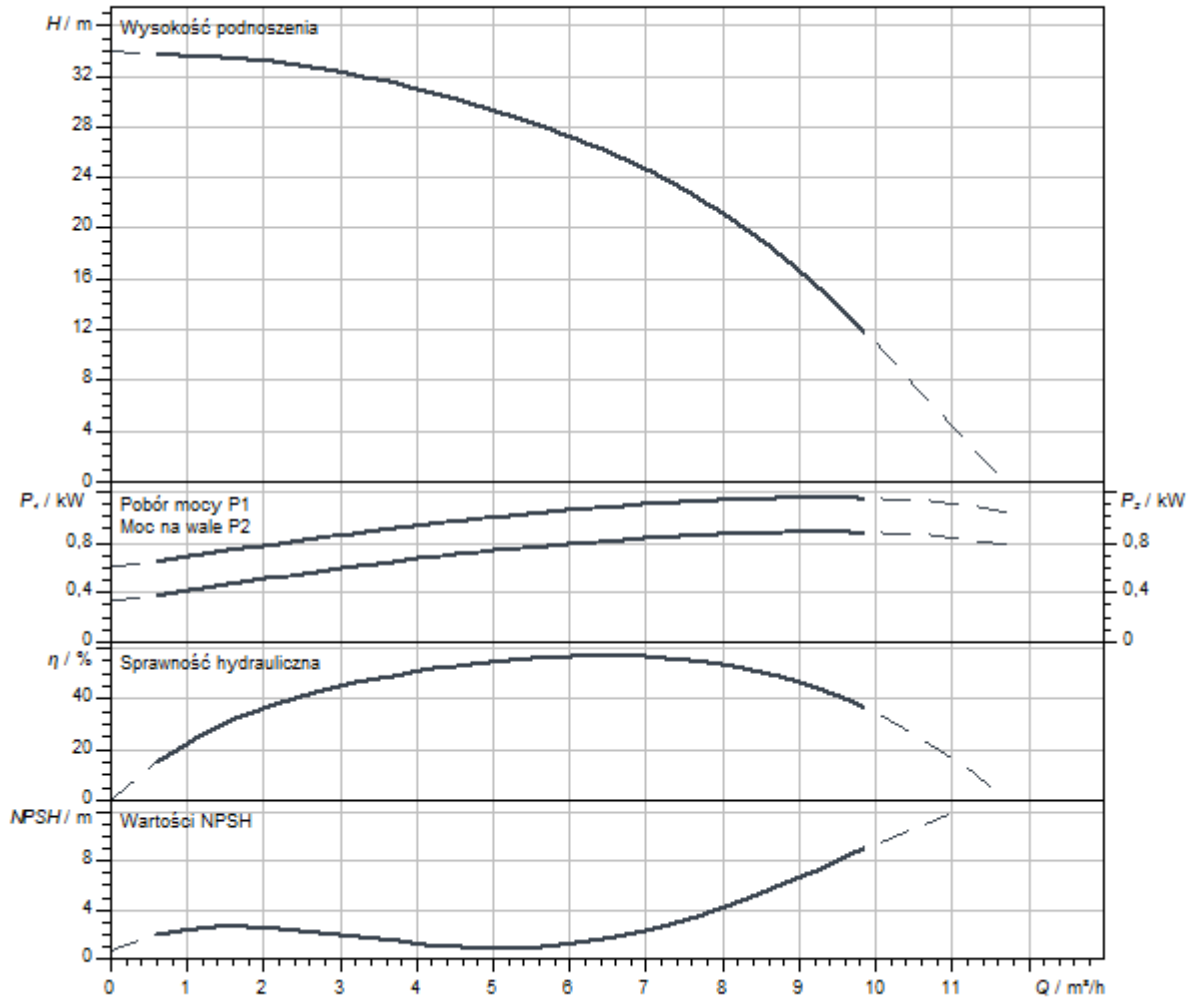
## Materiały

Korpus pompy	5.1301/EN-GJL-250, z powłoką kateforetyczną
Wirnik	Stal nierdzewna
Wał	Stal nierdzewna
Uszczelnienie mechaniczne	BQ1E3GG
Materiał uszczelnienia	EPDM

## Wymiary montażowe

Przyłącze po stronie ssawnej	Rp 1½
Przyłącze po stronie tłocznej	Rp 1

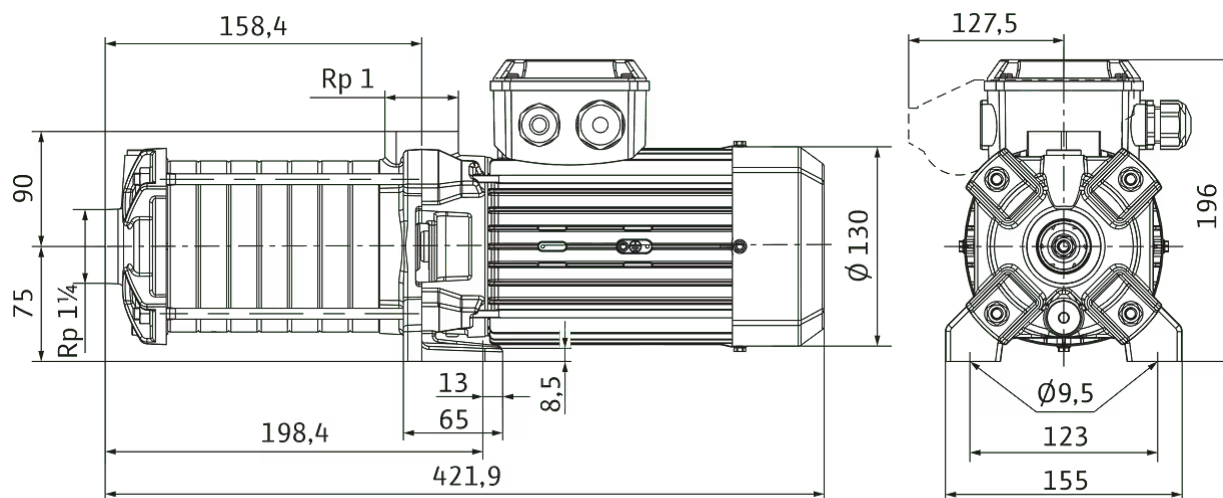
Charakterystyki





Wymiary i rysunki wymiarowe

Medana CH1-LC.603-5/E/A/10T



## Specyfikacja

## Dane hydrauliczne

Ciśnienie na dopływie	6 bar
Maks. ciśnienie robocze $P_N$	10 bar
Przyłącze ciśnieniowe	Rp 1
Min. temperatura przetłaczanej cieczy $T_{min}$	-20 °C
Maks. temperatura przetłaczanej cieczy $T_{max}$	120 °C
Temperatura otoczenia min. $T_{min}$	-15 °C
Maks. temperatura otoczenia $T_{max}$	50 °C

## Dane silnika

Przyłącze sieciowe	3~400 V, 50 Hz
Tolerancja napięcia	±10 %
Znamionowa moc silnika $P_2$	1,1 kW
Klasa sprawności energetycznej silnika	IE3
Prąd znamionowy $I_N$	2,7 A
Znamionowa prędkość obrotowa $n$	2900 1/min
Rodzaj załączania	Bezpośrednio online (DOL)
Sprawność silnika $\eta_M$ 50 % $\eta_M$ 50%	80,7 %
Sprawność silnika $\eta_M$ 75 % $\eta_M$ 75%	82,8 %
Sprawność silnika $\eta_M$ 100 % $\eta_M$ 100%	82,7 %
Klasa izolacji	F
Stopień ochrony silnika	IP55

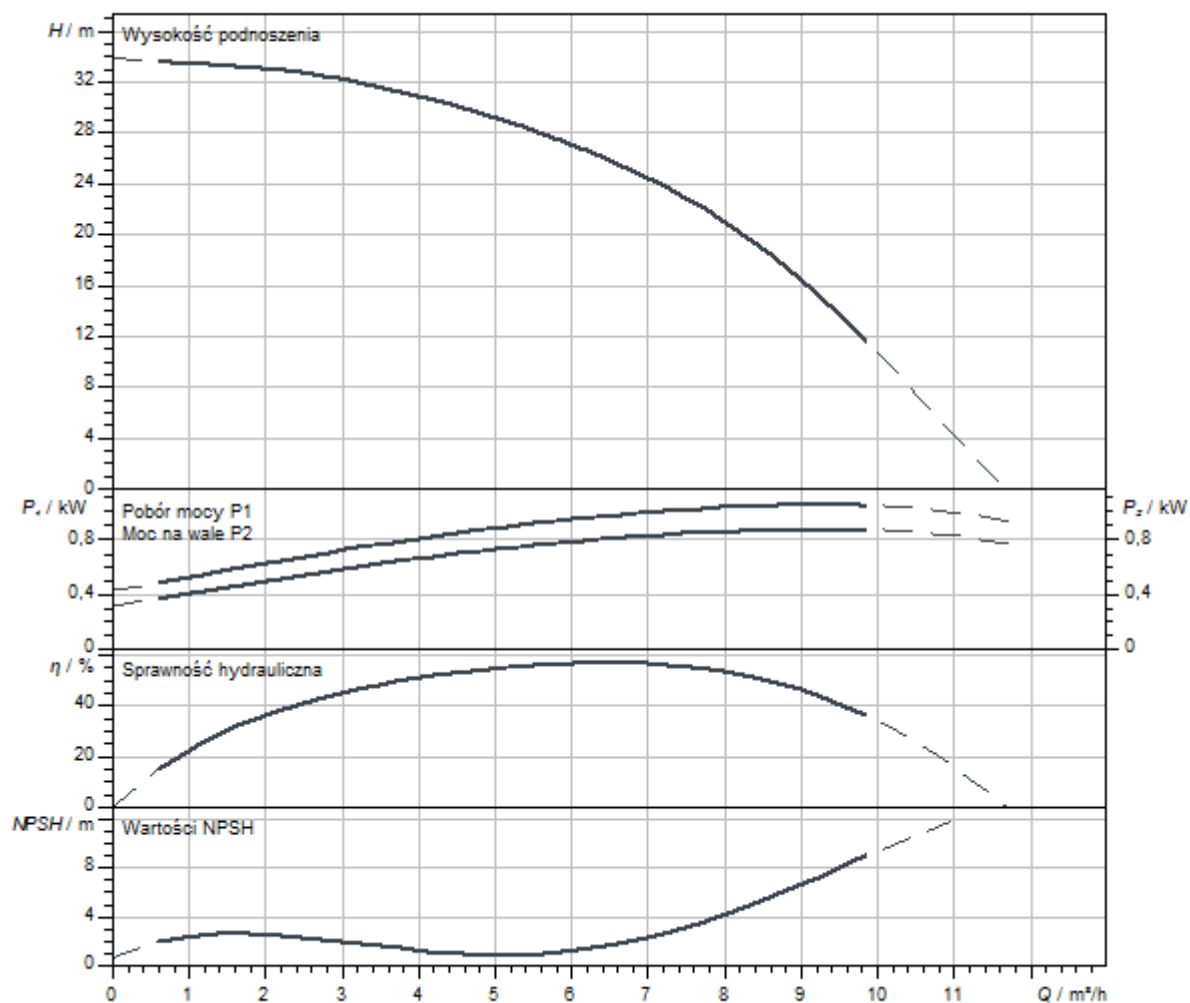
## Materiały

Korpus pompy	5.1301/EN-GJL-250, z powłoką kateforetyczną
Wirnik	Stal nierdzewna
Wał	Stal nierdzewna
Uszczelnienie mechaniczne	BQ1E3GG
Materiał uszczelnienia	EPDM

## Wymiary montażowe

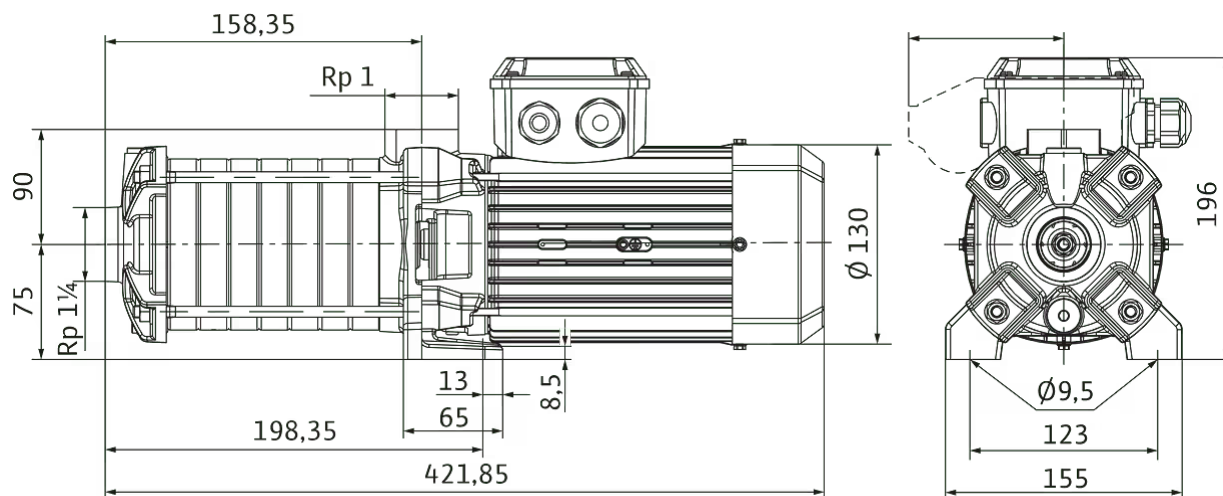
Przyłącze po stronie ssawnej	Rp 1½
Przyłącze po stronie tłocznej	Rp 1

Charakterystyki



Wymiary i rysunki wymiarowe

Medana CH1-LC.603-5/E/E/10T



## Specyfikacja

## Dane hydrauliczne

Ciśnienie na dopływie	6 bar
Maks. ciśnienie robocze $P_N$	10 bar
Przyłącze ciśnieniowe	Rp 1
Min. temperatura przetłaczanej cieczy $T_{min}$	-20 °C
Maks. temperatura przetłaczanej cieczy $T_{max}$	120 °C
Temperatura otoczenia min. $T_{min}$	-15 °C
Maks. temperatura otoczenia $T_{max}$	50 °C

## Dane silnika

Przyłącze sieciowe	1~230 V, 50 Hz
Tolerancja napięcia	±10 %
Znamionowa moc silnika $P_2$	1,1 kW
Klasa sprawności energetycznej silnika	IE2
Prąd znamionowy $I_N$	7,3 A
Znamionowa prędkość obrotowa $n$	2900 1/min
Sprawność silnika $\eta_m$ 50 % $\eta_M$ 50%	66,5 %
Sprawność silnika $\eta_m$ 75 % $\eta_M$ 75%	74,4 %
Sprawność silnika $\eta_m$ 100 % $\eta_M$ 100%	79,6 %
Klasa izolacji	F
Stopień ochrony silnika	IP55

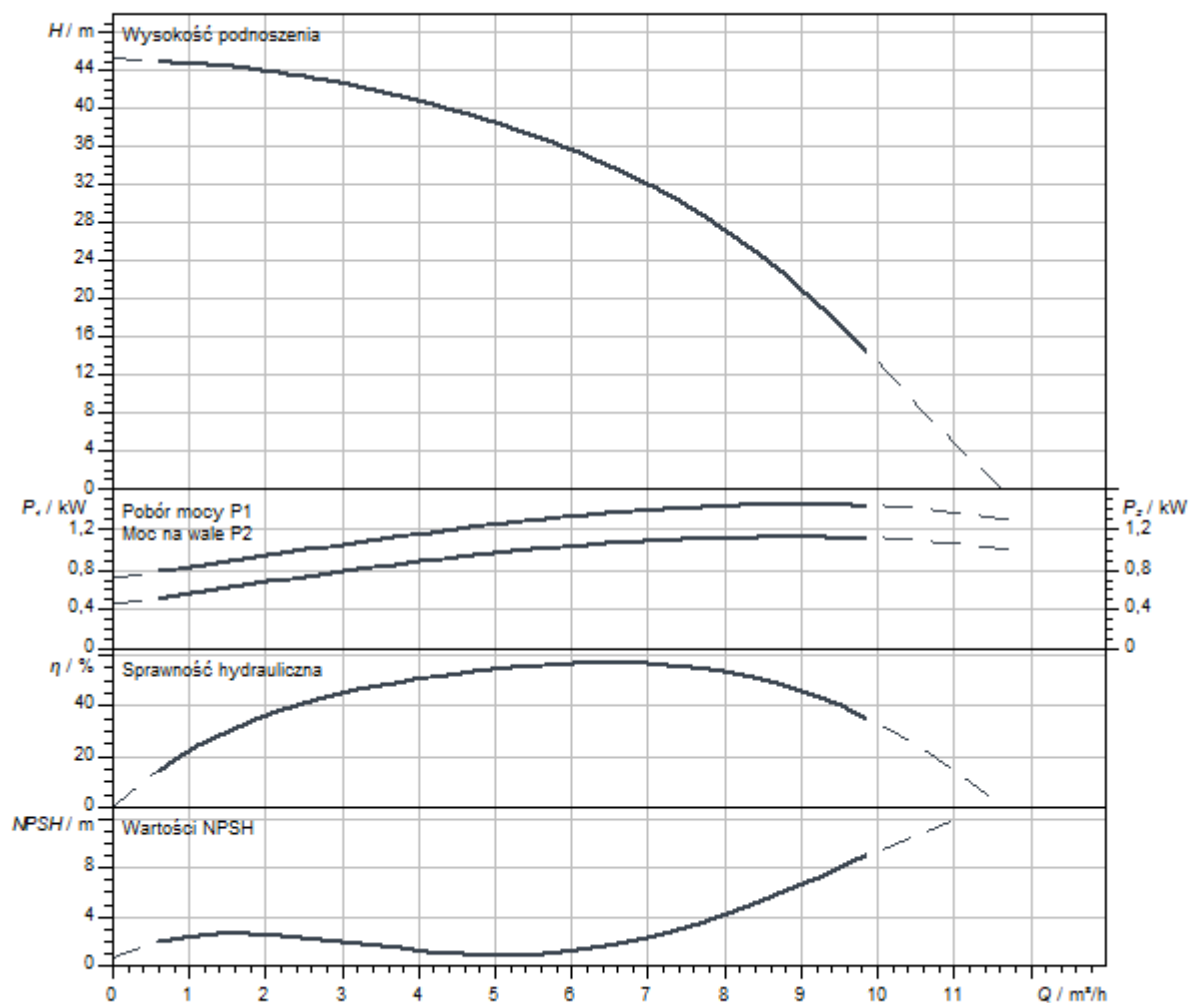
## Materiały

Korpus pompy	5.1301/EN-GJL-250, z powłoką kateforetyczną
Wirnik	Stal nierdzewna
Wał	Stal nierdzewna
Uszczelnienie mechaniczne	BQ1E3GG
Materiał uszczelnienia	EPDM

## Wymiary montażowe

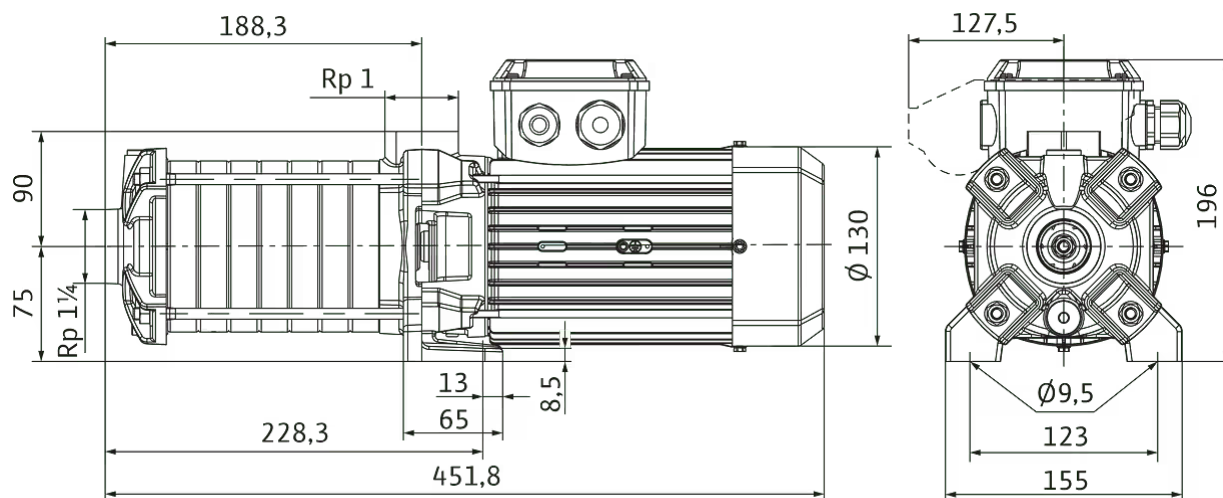
Przyłącze po stronie ssawnej	Rp 1½
Przyłącze po stronie tłocznej	Rp 1

Charakterystyki



Wymiary i rysunki wymiarowe

Medana CH1-LC.604-5/E/A/10T



## Specyfikacja

## Dane hydrauliczne

Ciśnienie na dopływie	6 bar
Maks. ciśnienie robocze $P_N$	10 bar
Przyłącze ciśnieniowe	Rp 1
Min. temperatura przetłaczanej cieczy $T_{min}$	-20 °C
Maks. temperatura przetłaczanej cieczy $T_{max}$	120 °C
Temperatura otoczenia min. $T_{min}$	-15 °C
Maks. temperatura otoczenia $T_{max}$	50 °C

## Dane silnika

Przyłącze sieciowe	3~400 V, 50 Hz
Tolerancja napięcia	±10 %
Znamionowa moc silnika $P_2$	1,1 kW
Klasa sprawności energetycznej silnika	IE3
Prąd znamionowy $I_N$	2,7 A
Znamionowa prędkość obrotowa $n$	2900 1/min
Rodzaj załączania	Bezpośrednio online (DOL)
Sprawność silnika $\eta_M$ 50 % $\eta_M$ 50%	80,7 %
Sprawność silnika $\eta_M$ 75 % $\eta_M$ 75%	82,8 %
Sprawność silnika $\eta_M$ 100 % $\eta_M$ 100%	82,7 %
Klasa izolacji	F
Stopień ochrony silnika	IP55

## Materiały

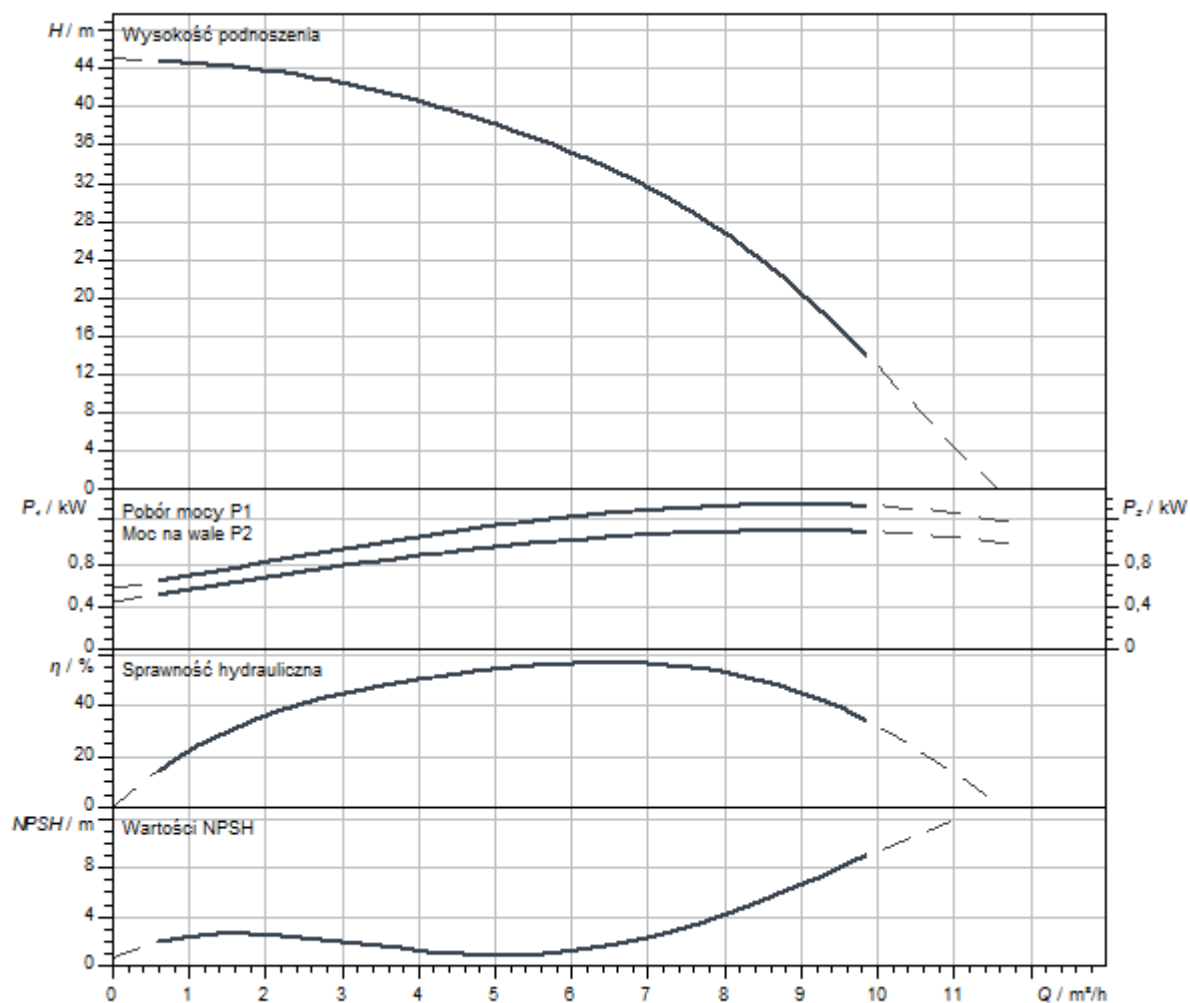
Korpus pompy	5.1301/EN-GJL-250, z powłoką kataforetyczną
Wirnik	Stal nierdzewna
Wał	Stal nierdzewna
Uszczelnienie mechaniczne	BQ1E3GG
Materiał uszczelnienia	EPDM

## Wymiary montażowe

Przyłącze po stronie ssawnej	Rp 1½
Przyłącze po stronie tłocznej	Rp 1

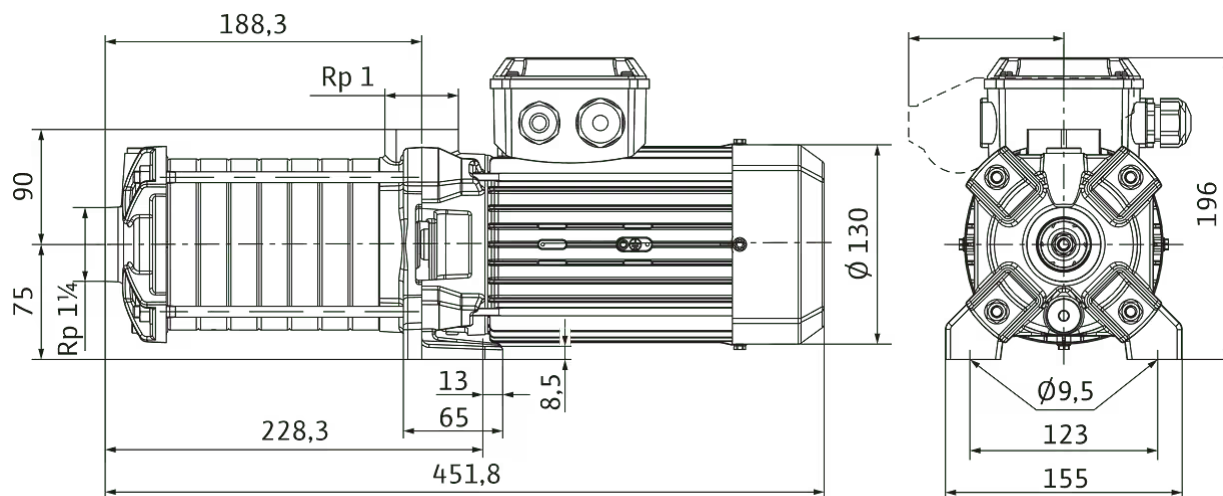


Charakterystyki



Wymiary i rysunki wymiarowe

Medana CH1-LC.604-5/E/E/10T



## Specyfikacja

## Dane hydrauliczne

Ciśnienie na dopływie	6 bar
Maks. ciśnienie robocze $P_N$	10 bar
Przyłącze ciśnieniowe	Rp 1
Min. temperatura przetłaczanej cieczy $T_{min}$	-20 °C
Maks. temperatura przetłaczanej cieczy $T_{max}$	120 °C
Temperatura otoczenia min. $T_{min}$	-15 °C
Maks. temperatura otoczenia $T_{max}$	50 °C

## Dane silnika

Przyłącze sieciowe	1~230 V, 50 Hz
Tolerancja napięcia	±10 %
Znamionowa moc silnika $P_2$	1,5 kW
Klasa sprawności energetycznej silnika	IE2
Prąd znamionowy $I_N$	8,3 A
Znamionowa prędkość obrotowa $n$	2900 1/min
Sprawność silnika $\eta_M$ 50 % $\eta_M$ 50%	70,4 %
Sprawność silnika $\eta_M$ 75 % $\eta_M$ 75%	77,3 %
Sprawność silnika $\eta_M$ 100 % $\eta_M$ 100%	81,3 %
Klasa izolacji	F
Stopień ochrony silnika	IP55

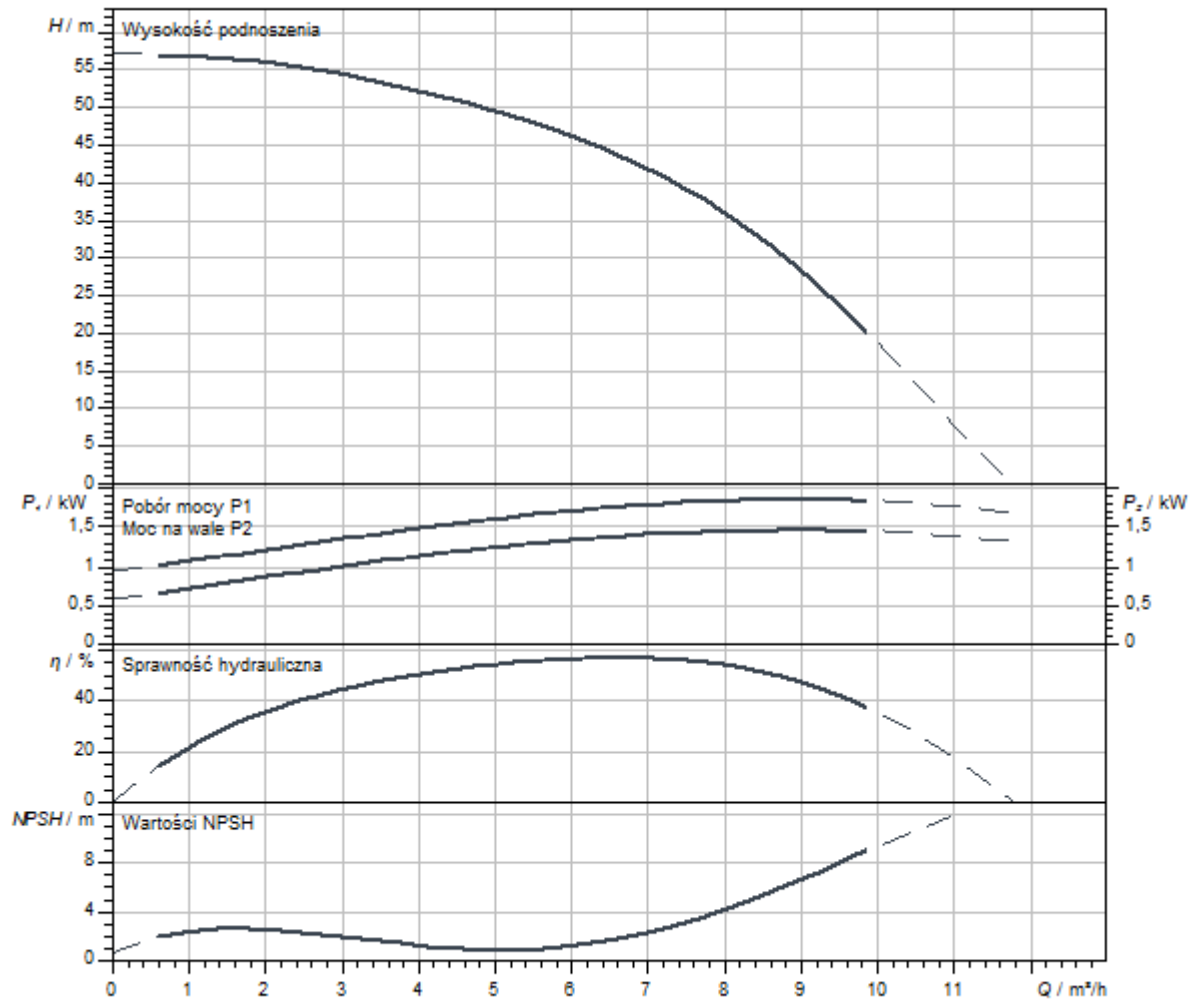
## Materiały

Korpus pompy	5.1301/EN-GJL-250, z powłoką kateforetyczną
Wirnik	Stal nierdzewna
Wał	Stal nierdzewna
Uszczelnienie mechaniczne	BQ1E3GG
Materiał uszczelnienia	EPDM

## Wymiary montażowe

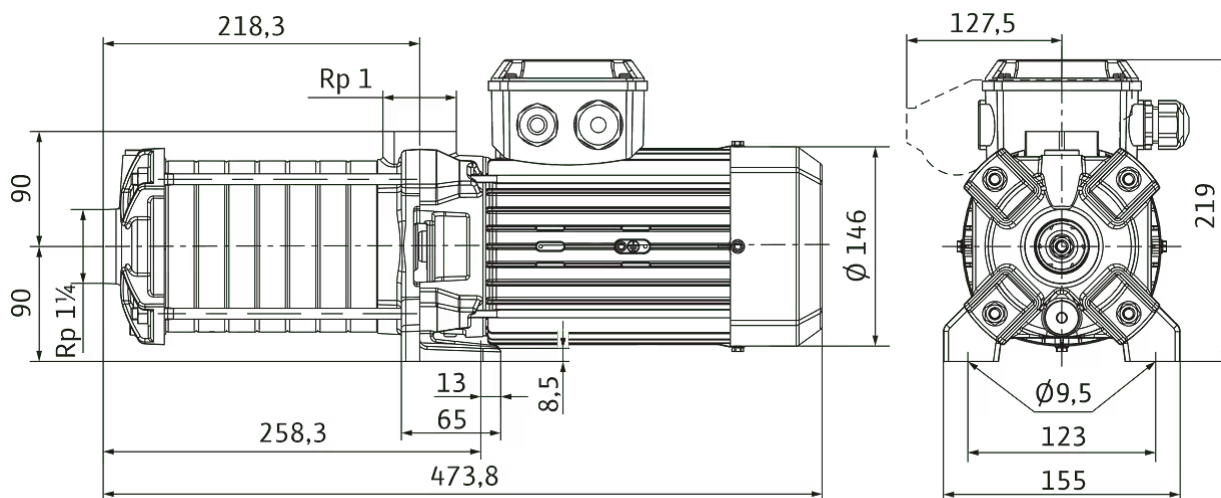
Przyłącze po stronie ssawnej	Rp 1½
Przyłącze po stronie tłocznej	Rp 1

Charakterystyki



Wymiary i rysunki wymiarowe

Medana CH1-LC.605-5/E/A/10T



## Specyfikacja

## Dane hydrauliczne

Ciśnienie na dopływie	6 bar
Maks. ciśnienie robocze $P_N$	10 bar
Przyłącze ciśnieniowe	Rp 1
Min. temperatura przetłaczanej cieczy $T_{min}$	-20 °C
Maks. temperatura przetłaczanej cieczy $T_{max}$	120 °C
Temperatura otoczenia min. $T_{min}$	-15 °C
Maks. temperatura otoczenia $T_{max}$	50 °C

## Dane silnika

Przyłącze sieciowe	3~400 V, 50 Hz
Tolerancja napięcia	±10 %
Znamionowa moc silnika $P_2$	1,5 kW
Klasa sprawności energetycznej silnika	IE3
Prąd znamionowy $I_N$	3,3 A
Znamionowa prędkość obrotowa $n$	2900 1/min
Rodzaj załączania	Bezpośrednio online (DOL)
Sprawność silnika $\eta_M$ 50 % $\eta_M$ 50%	83,3 %
Sprawność silnika $\eta_M$ 75 % $\eta_M$ 75%	84,5 %
Sprawność silnika $\eta_M$ 100 % $\eta_M$ 100%	84,2 %
Klasa izolacji	F
Stopień ochrony silnika	IP55

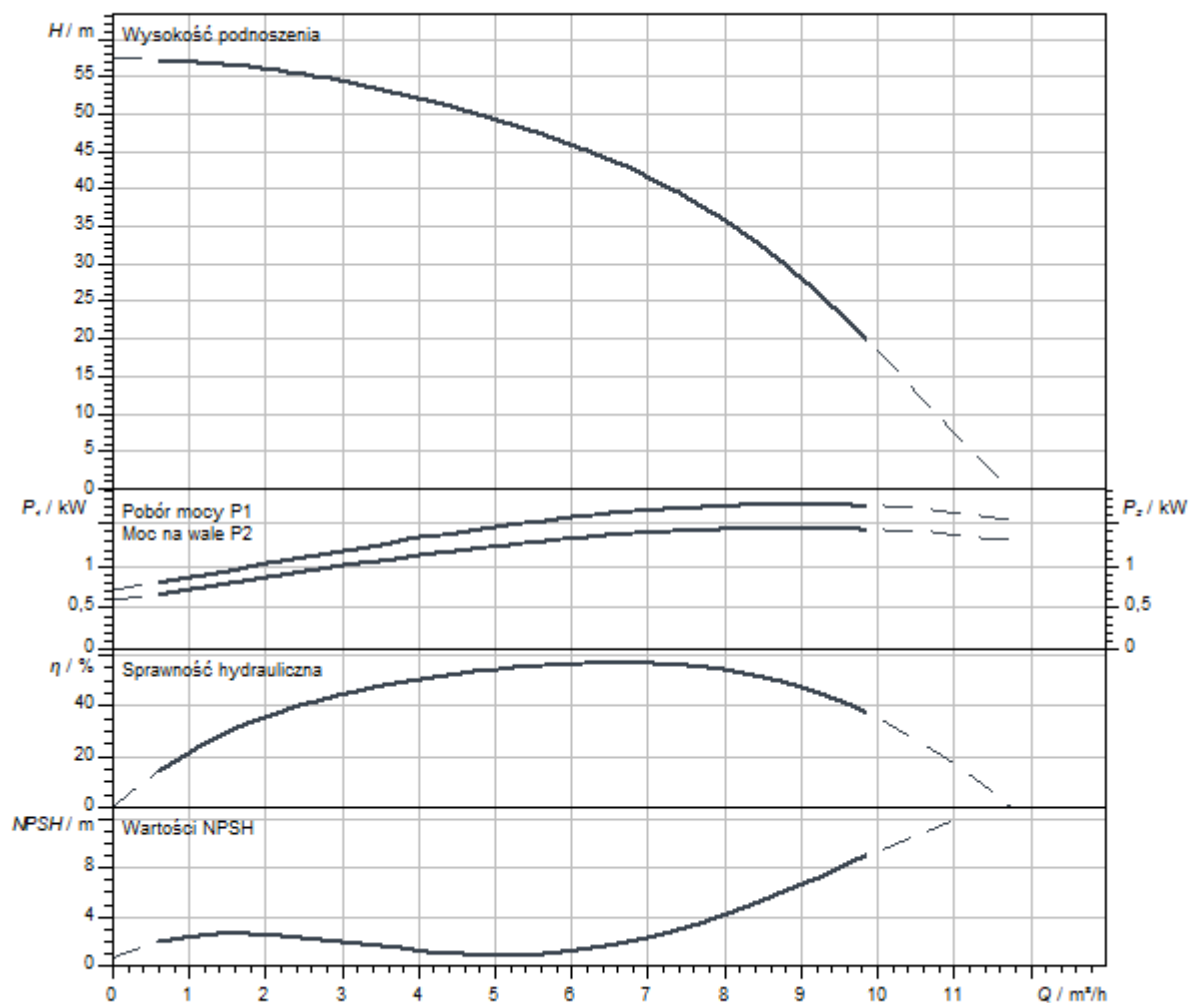
## Materiały

Korpus pompy	5.1301/EN-GJL-250, z powłoką kataforetyczną
Wirnik	Stal nierdzewna
Wał	Stal nierdzewna
Uszczelnienie mechaniczne	BQ1E3GG
Materiał uszczelnienia	EPDM

## Wymiary montażowe

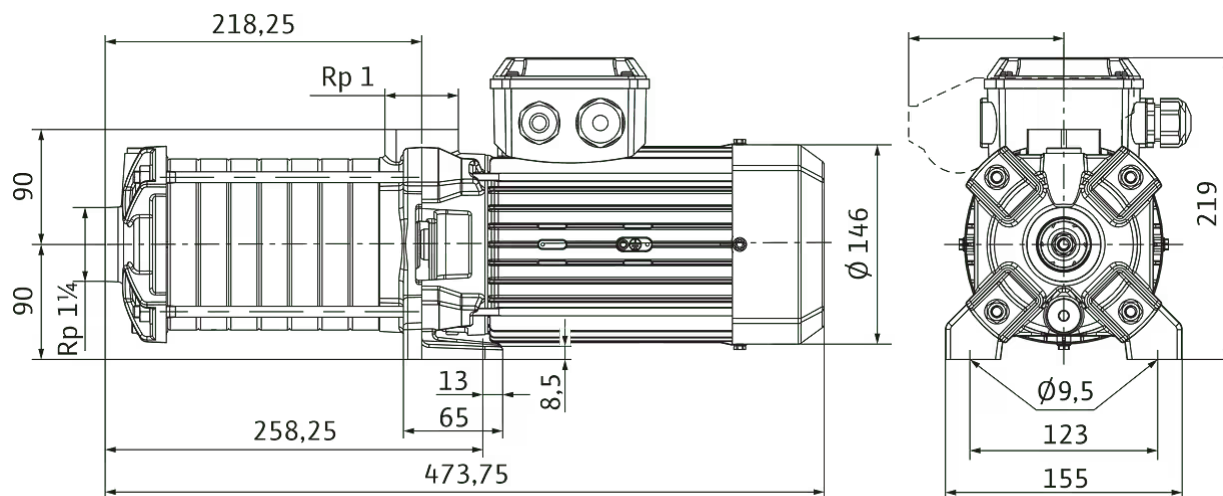
Przyłącze po stronie ssawnej	Rp 1½
Przyłącze po stronie tłocznej	Rp 1

Charakterystyki



Wymiary i rysunki wymiarowe

Medana CH1-LC.605-5/E/E/10T





## Specyfikacja

## Dane hydrauliczne

Ciśnienie na dopływie	6 bar
Maks. ciśnienie robocze $P_N$	10 bar
Przyłącze ciśnieniowe	Rp 1
Min. temperatura przetłaczanej cieczy $T_{min}$	-20 °C
Maks. temperatura przetłaczanej cieczy $T_{max}$	120 °C
Temperatura otoczenia min. $T_{min}$	-15 °C
Maks. temperatura otoczenia $T_{max}$	50 °C

## Dane silnika

Przyłącze sieciowe	3~400 V, 50 Hz
Tolerancja napięcia	±10 %
Znamionowa moc silnika $P_2$	1,85 kW
Klasa sprawności energetycznej silnika	IE3
Prąd znamionowy $I_N$	4 A
Znamionowa prędkość obrotowa $n$	2900 1/min
Rodzaj załączania	Bezpośrednio online (DOL)
Sprawność silnika $\eta_M$ 50 % $\eta_M$ 50%	84,8 %
Sprawność silnika $\eta_M$ 75 % $\eta_M$ 75%	85,6 %
Sprawność silnika $\eta_M$ 100 % $\eta_M$ 100%	85,1 %
Klasa izolacji	F
Stopień ochrony silnika	IP55

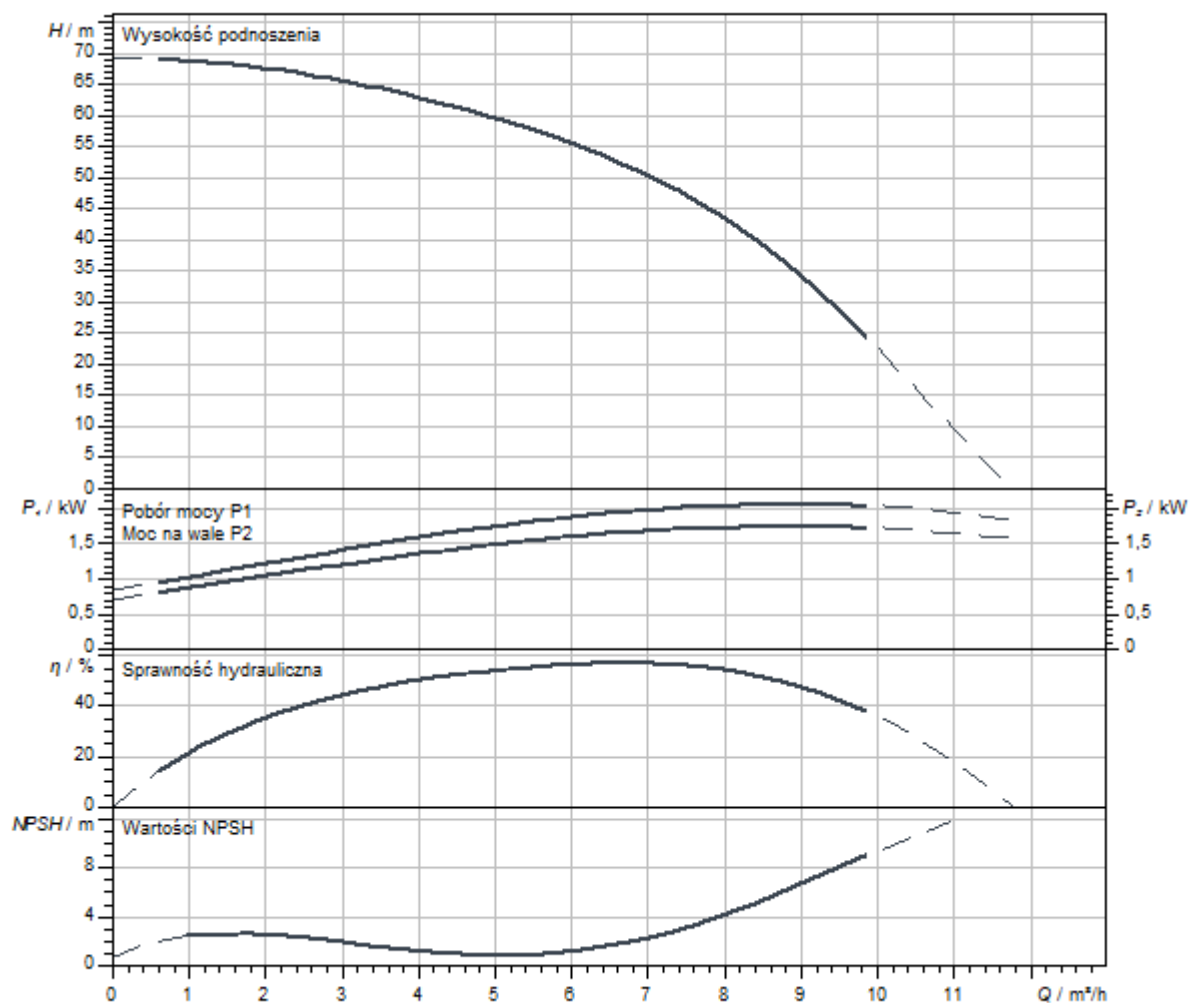
## Materiały

Korpus pompy	5.1301/EN-GJL-250, z powłoką kataforetyczną
Wirnik	Stal nierdzewna
Wał	Stal nierdzewna
Uszczelnienie mechaniczne	BQ1E3GG
Materiał uszczelnienia	EPDM

## Wymiary montażowe

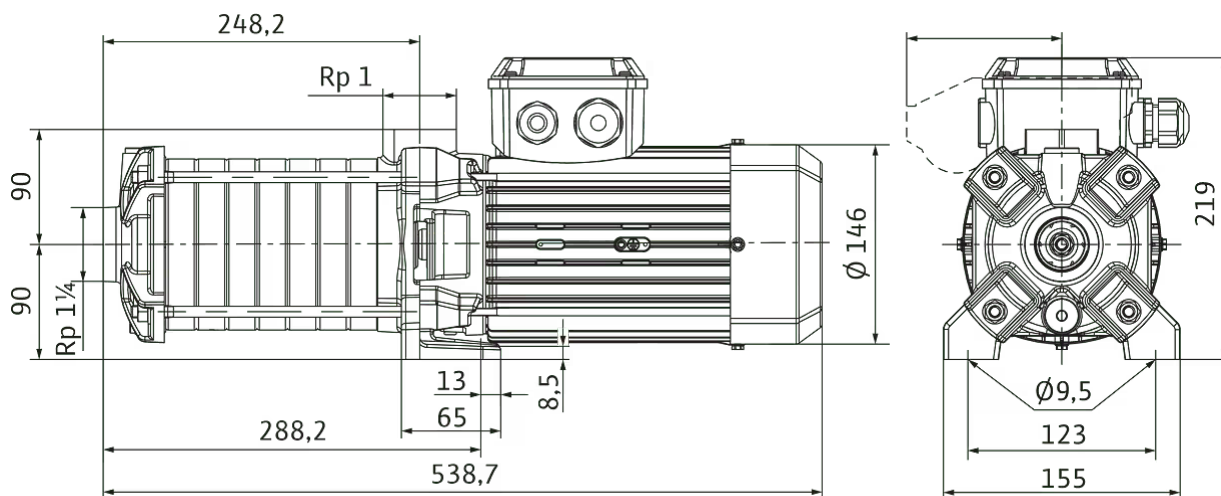
Przyłącze po stronie ssawnej	Rp 1½
Przyłącze po stronie tłocznej	Rp 1

Charakterystyki



Wymiary i rysunki wymiarowe

Medana CH1-LC.606-5/E/E/10T



## Specyfikacja

## Dane hydrauliczne

Ciśnienie na dopływie	6 bar
Maks. ciśnienie robocze $P_N$	10 bar
Przyłącze ciśnieniowe	Rp 1
Min. temperatura przetłaczanej cieczy $T_{min}$	-20 °C
Maks. temperatura przetłaczanej cieczy $T_{max}$	120 °C
Temperatura otoczenia min. $T_{min}$	-15 °C
Maks. temperatura otoczenia $T_{max}$	50 °C

## Dane silnika

Przyłącze sieciowe	3~400 V, 50 Hz
Tolerancja napięcia	±10 %
Znamionowa moc silnika $P_2$	1,85 kW
Klasa sprawności energetycznej silnika	IE3
Prąd znamionowy $I_N$	4 A
Znamionowa prędkość obrotowa $n$	2900 1/min
Rodzaj załączania	Bezpośrednio online (DOL)
Sprawność silnika $\eta_M$ 50 % $\eta_M$ 50%	84,8 %
Sprawność silnika $\eta_M$ 75 % $\eta_M$ 75%	85,6 %
Sprawność silnika $\eta_M$ 100 % $\eta_M$ 100%	85,1 %
Klasa izolacji	F
Stopień ochrony silnika	IP55

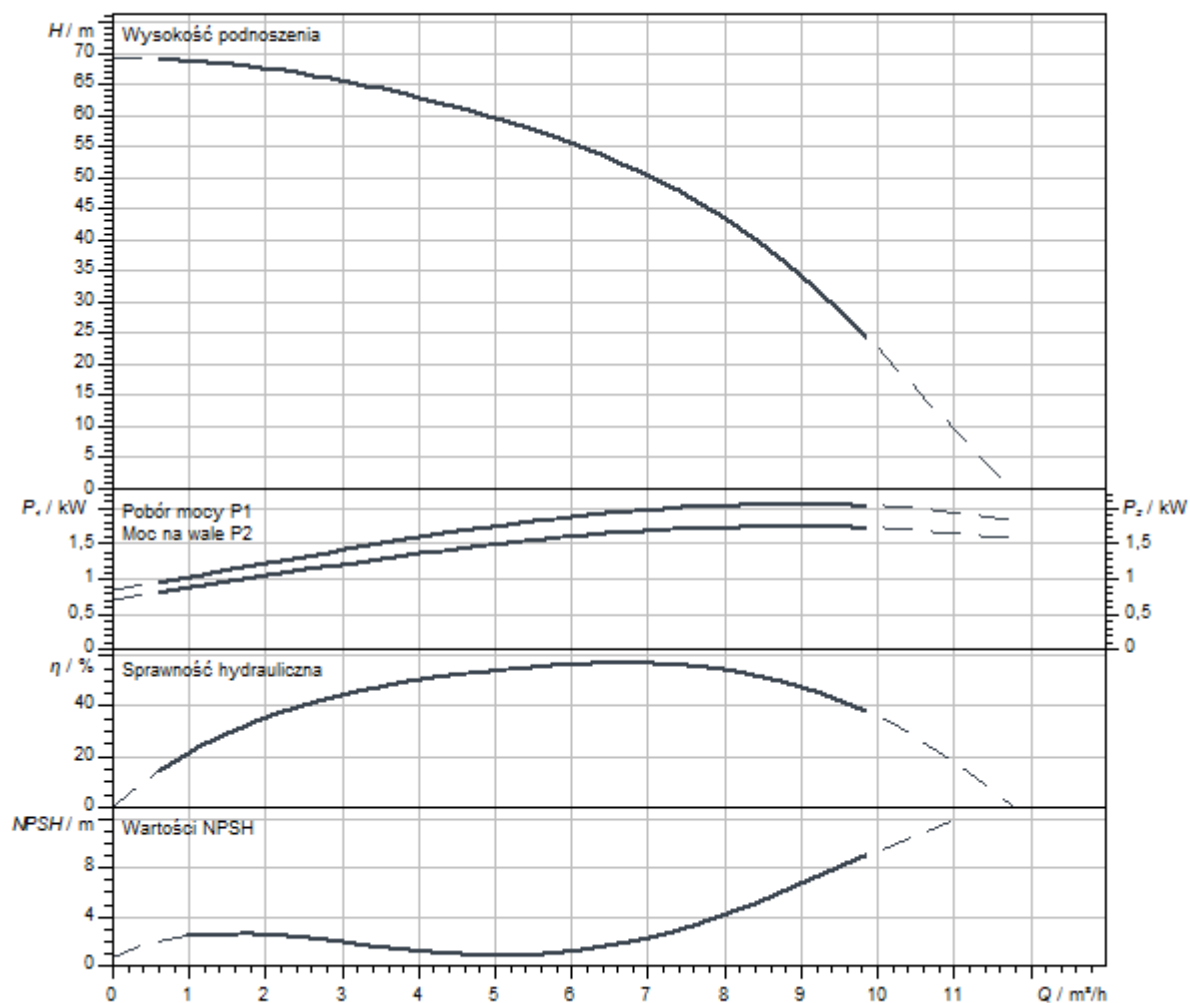
## Materiały

Korpus pompy	5.1301/EN-GJL-250, z powłoką kataforetyczną
Wirnik	Stal nierdzewna
Wał	Stal nierdzewna
Uszczelnienie mechaniczne	Q7Q7E3GG
Materiał uszczelnienia	EPDM

## Wymiary montażowe

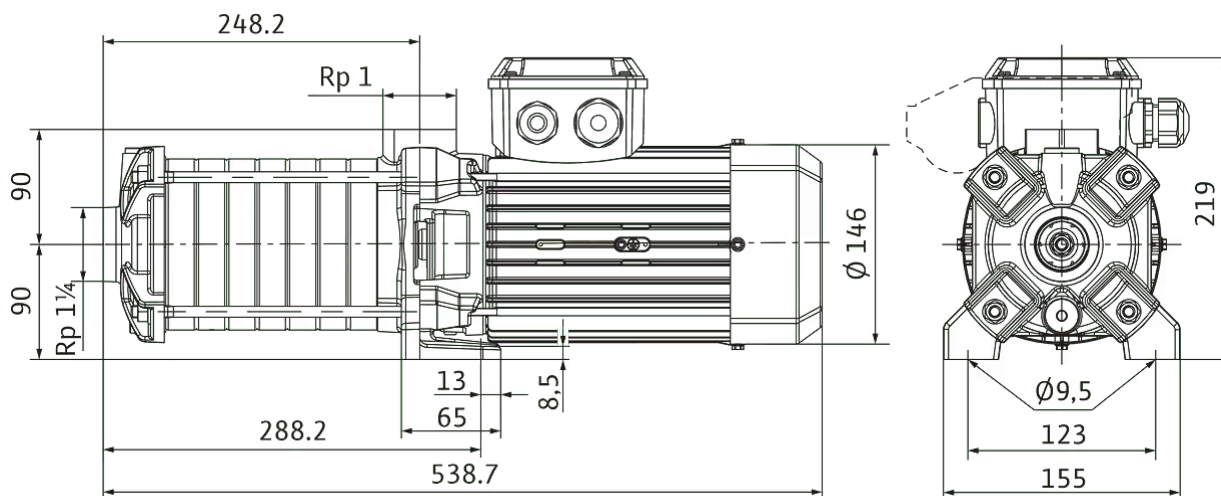
Przyłącze po stronie ssawnej	Rp 1½
Przyłącze po stronie tłocznej	Rp 1

### Charakterystyki



Wymiary i rysunki wymiarowe

MEDANA CH1-LC.606-5/E/E/10T/M111



## Specyfikacja

## Dane hydrauliczne

Ciśnienie na dopływie	6 bar
Maks. ciśnienie robocze $P_N$	10 bar
Przyłącze ciśnieniowe	Rp 1½
Min. temperatura przetłaczanej cieczy $T_{min}$	-20 °C
Maks. temperatura przetłaczanej cieczy $T_{max}$	120 °C
Temperatura otoczenia min. $T_{min}$	-15 °C
Maks. temperatura otoczenia $T_{max}$	50 °C

## Dane silnika

Przyłącze sieciowe	1~230 V, 50 Hz
Tolerancja napięcia	±10 %
Znamionowa moc silnika $P_2$	1,1 kW
Klasa sprawności energetycznej silnika	IE2
Prąd znamionowy $I_N$	7,3 A
Znamionowa prędkość obrotowa $n$	2900 1/min
Sprawność silnika $\eta_m$ 50 % $\eta_M$ 50%	66,5 %
Sprawność silnika $\eta_m$ 75 % $\eta_M$ 75%	74,4 %
Sprawność silnika $\eta_m$ 100 % $\eta_M$ 100%	79,6 %
Klasa izolacji	F
Stopień ochrony silnika	IP55

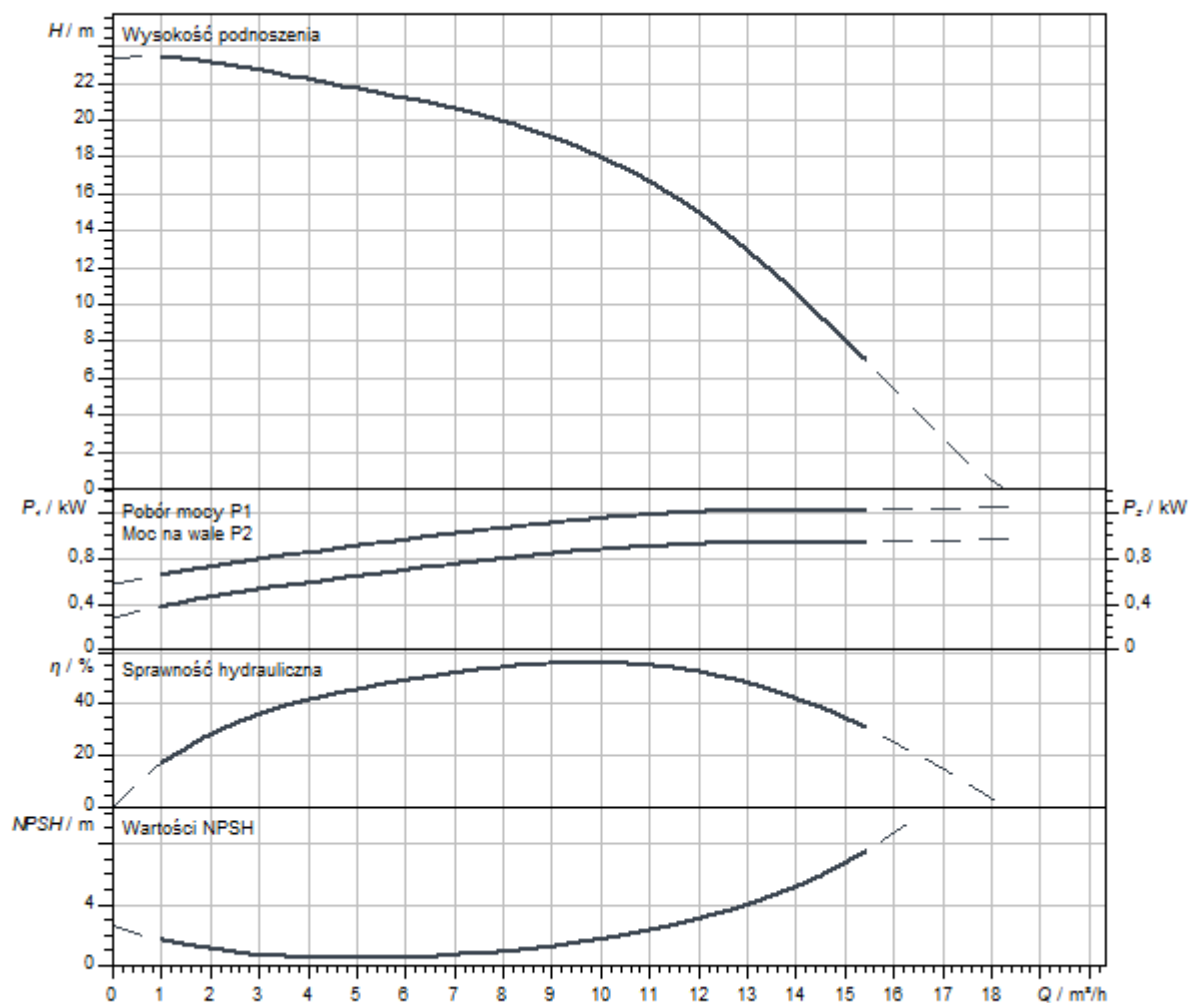
## Materiały

Korpus pompy	5.1301/EN-GJL-250, z powłoką kateforetyczną
Wirnik	Stal nierdzewna
Wał	Stal nierdzewna
Uszczelnienie mechaniczne	BQ1E3GG
Materiał uszczelnienia	EPDM

## Wymiary montażowe

Przyłącze po stronie ssawnej	Rp 1½
Przyłącze po stronie tłocznej	Rp 1½

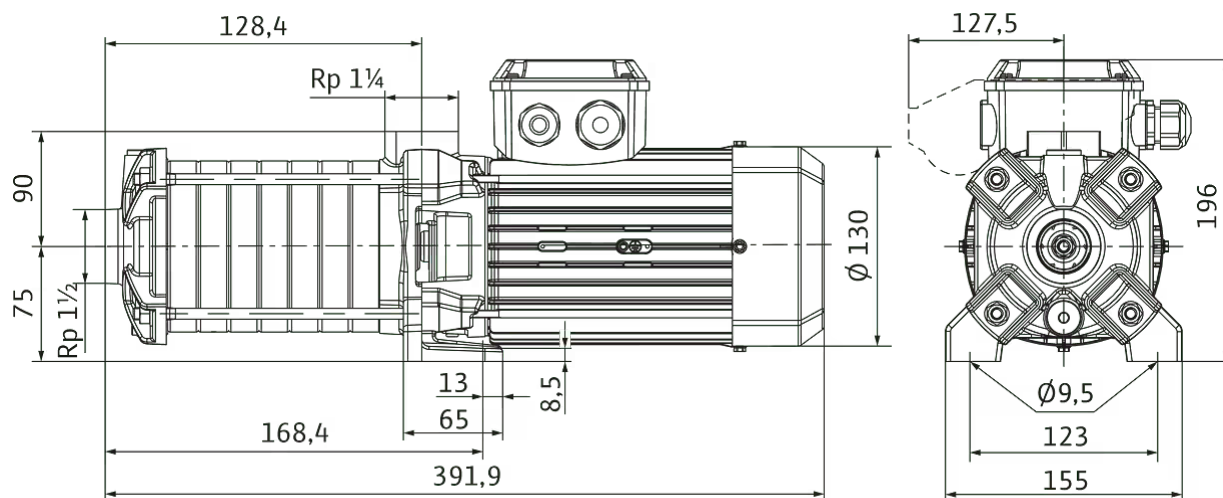
Charakterystyki





Wymiary i rysunki wymiarowe

Medana CH1-LC.1002-5/E/A/10T



## Specyfikacja

## Dane hydrauliczne

Ciśnienie na dopływie	6 bar
Maks. ciśnienie robocze $P_N$	10 bar
Przyłącze ciśnieniowe	Rp 1½
Min. temperatura przetłaczanej cieczy $T_{min}$	-20 °C
Maks. temperatura przetłaczanej cieczy $T_{max}$	120 °C
Temperatura otoczenia min. $T_{min}$	-15 °C
Maks. temperatura otoczenia $T_{max}$	50 °C

## Dane silnika

Przyłącze sieciowe	3~400 V, 50 Hz
Tolerancja napięcia	±10 %
Znamionowa moc silnika $P_2$	1,1 kW
Klasa sprawności energetycznej silnika	IE3
Prąd znamionowy $I_N$	2,7 A
Znamionowa prędkość obrotowa $n$	2900 1/min
Rodzaj załączania	Bezpośrednio online (DOL)
Sprawność silnika $\eta_M$ 50 % $\eta_M$ 50%	80,7 %
Sprawność silnika $\eta_M$ 75 % $\eta_M$ 75%	82,8 %
Sprawność silnika $\eta_M$ 100 % $\eta_M$ 100%	82,7 %
Klasa izolacji	F
Stopień ochrony silnika	IP55

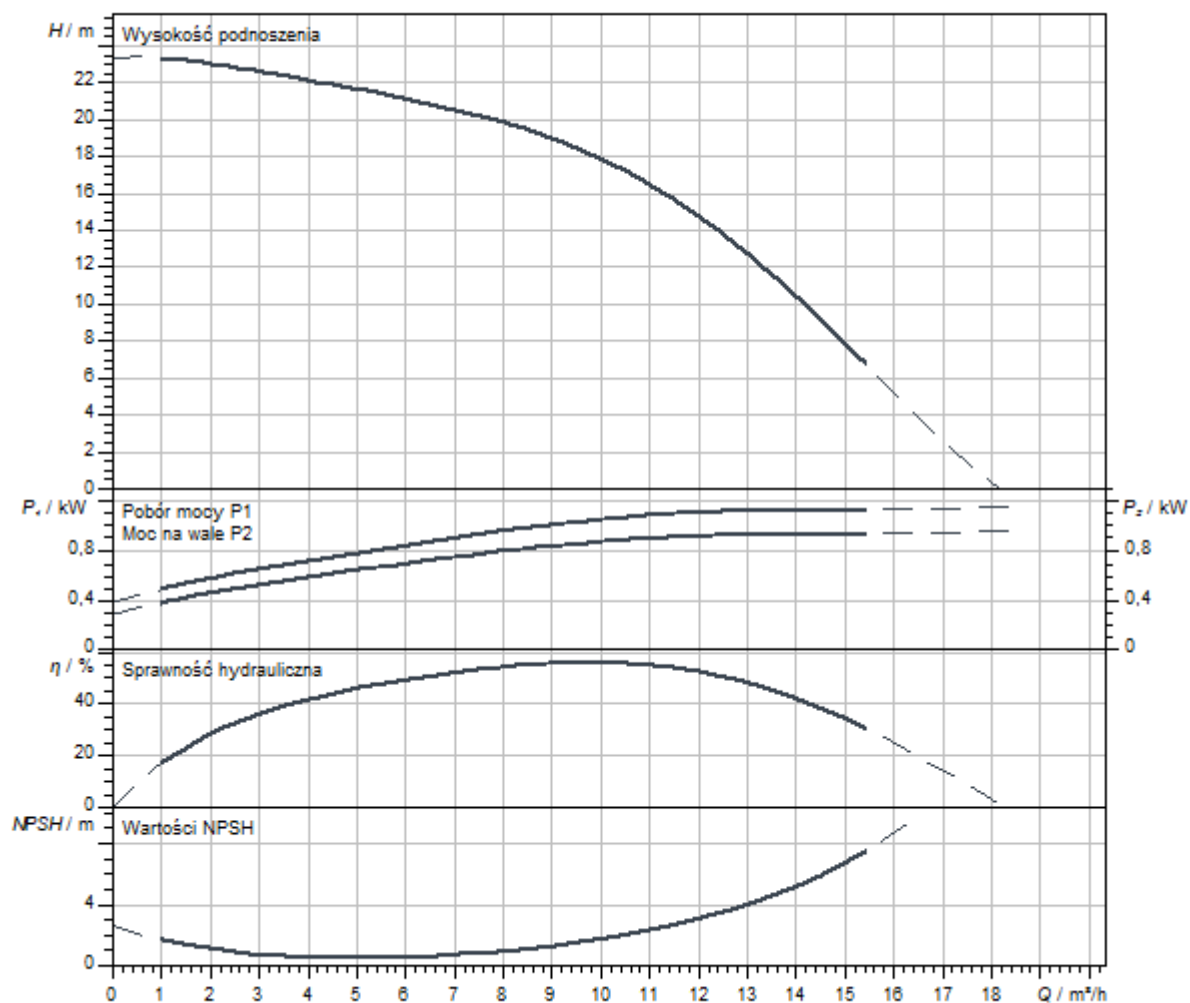
## Materiały

Korpus pompy	5.1301/EN-GJL-250, z powłoką kataforetyczną
Wirnik	Stal nierdzewna
Wał	Stal nierdzewna
Uszczelnienie mechaniczne	BQ1E3GG
Materiał uszczelnienia	EPDM

## Wymiary montażowe

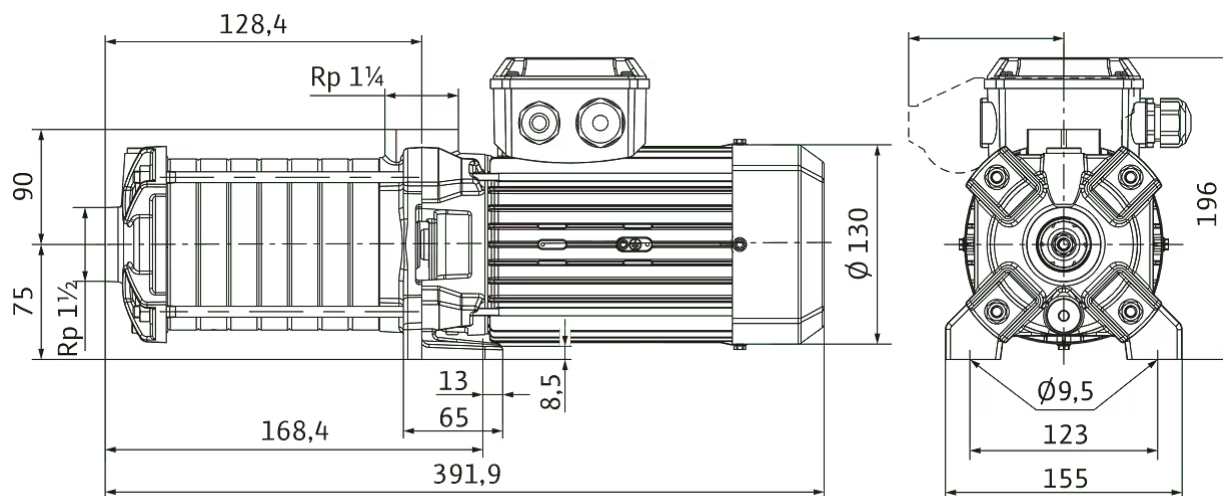
Przyłącze po stronie ssawnej	Rp 1½
Przyłącze po stronie tłocznej	Rp 1½

Charakterystyki



Wymiary i rysunki wymiarowe

Medana CH1-LC.1002-5/E/E/10T



## Specyfikacja

## Dane hydrauliczne

Ciśnienie na dopływie	6 bar
Maks. ciśnienie robocze $P_N$	10 bar
Przyłącze ciśnieniowe	Rp 1½
Min. temperatura przetwarzanej cieczy $T_{min}$	-20 °C
Maks. temperatura przetwarzanej cieczy $T_{max}$	120 °C
Temperatura otoczenia min. $T_{min}$	-15 °C
Maks. temperatura otoczenia $T_{max}$	50 °C

## Dane silnika

Przyłącze sieciowe	1~230 V, 50 Hz
Tolerancja napięcia	±10 %
Znamionowa moc silnika $P_2$	1,5 kW
Klasa sprawności energetycznej silnika	IE2
Prąd znamionowy $I_N$	8,3 A
Znamionowa prędkość obrotowa $n$	2900 1/min
Sprawność silnika $\eta_M$ 50 % $\eta_M$ 50%	70,4 %
Sprawność silnika $\eta_M$ 75 % $\eta_M$ 75%	77,3 %
Sprawność silnika $\eta_M$ 100 % $\eta_M$ 100%	81,3 %
Klasa izolacji	F
Stopień ochrony silnika	IP55

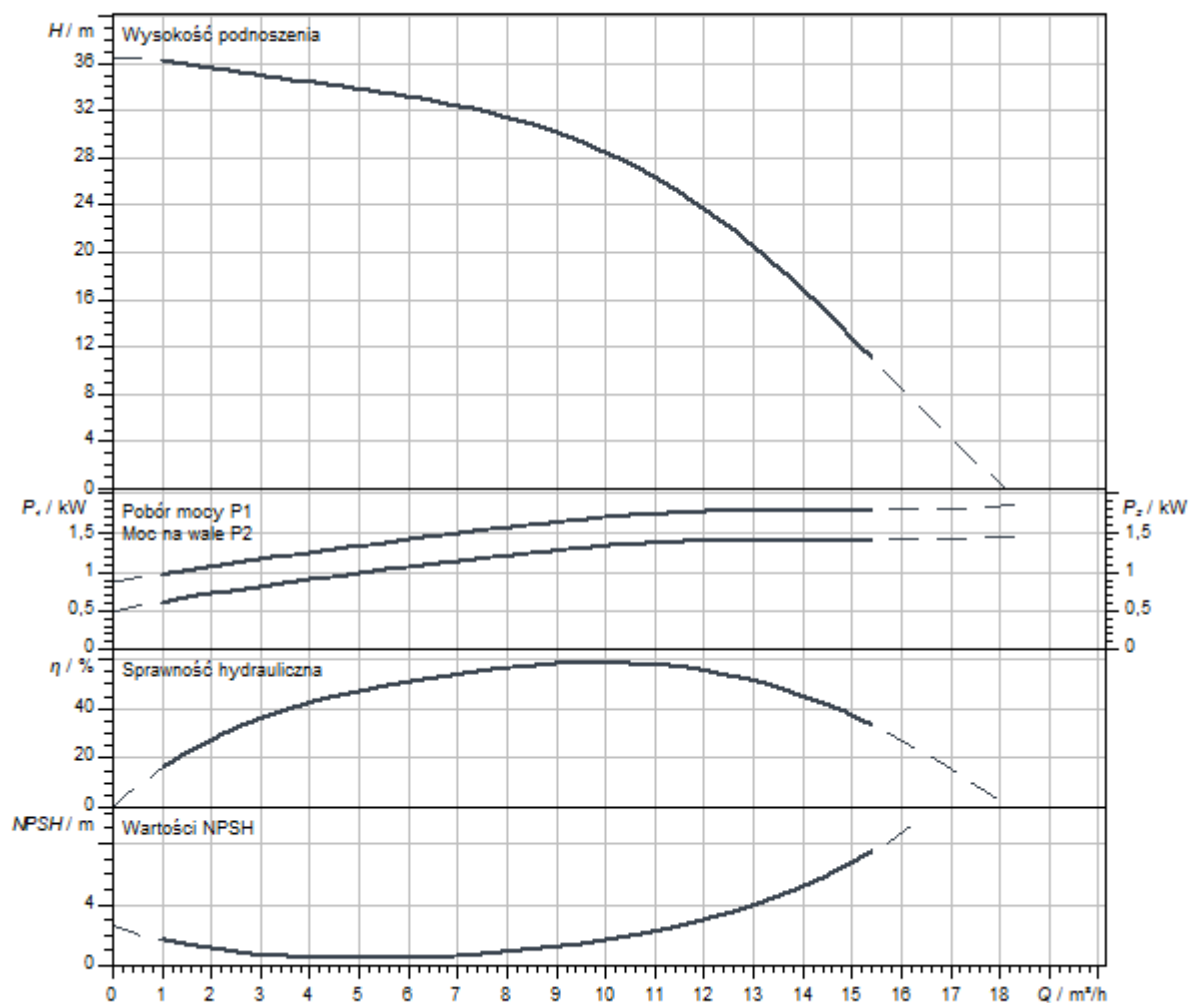
## Materiały

Korpus pompy	5.1301/EN-GJL-250, z powłoką kateforetyczną
Wirnik	Stal nierdzewna
Wał	Stal nierdzewna
Uszczelnienie mechaniczne	BQ1E3GG
Materiał uszczelnienia	EPDM

## Wymiary montażowe

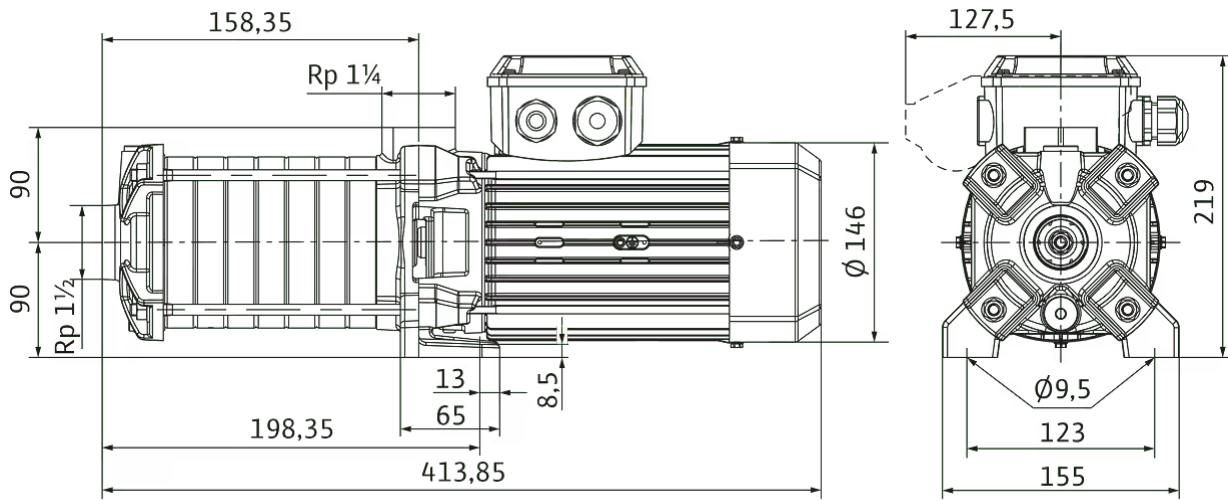
Przyłącze po stronie ssawnej	Rp 1½
Przyłącze po stronie tłocznej	Rp 1½

### Charakterystyki



Wymiary i rysunki wymiarowe

Medana CH1-LC.1003-5/E/A/10T



## Specyfikacja

## Dane hydrauliczne

Ciśnienie na dopływie	6 bar
Maks. ciśnienie robocze $P_N$	10 bar
Przyłącze ciśnieniowe	Rp 1½
Min. temperatura przetłaczanej cieczy $T_{min}$	-20 °C
Maks. temperatura przetłaczanej cieczy $T_{max}$	120 °C
Temperatura otoczenia min. $T_{min}$	-15 °C
Maks. temperatura otoczenia $T_{max}$	50 °C

## Dane silnika

Przyłącze sieciowe	3~400 V, 50 Hz
Tolerancja napięcia	±10 %
Znamionowa moc silnika $P_2$	1,5 kW
Klasa sprawności energetycznej silnika	IE3
Prąd znamionowy $I_N$	3,3 A
Znamionowa prędkość obrotowa $n$	2900 1/min
Rodzaj załączania	Bezpośrednio online (DOL)
Sprawność silnika $\eta_M$ 50 % $\eta_M$ 50%	83,3 %
Sprawność silnika $\eta_M$ 75 % $\eta_M$ 75%	84,5 %
Sprawność silnika $\eta_M$ 100 % $\eta_M$ 100%	84,2 %
Klasa izolacji	F
Stopień ochrony silnika	IP55

## Materiały

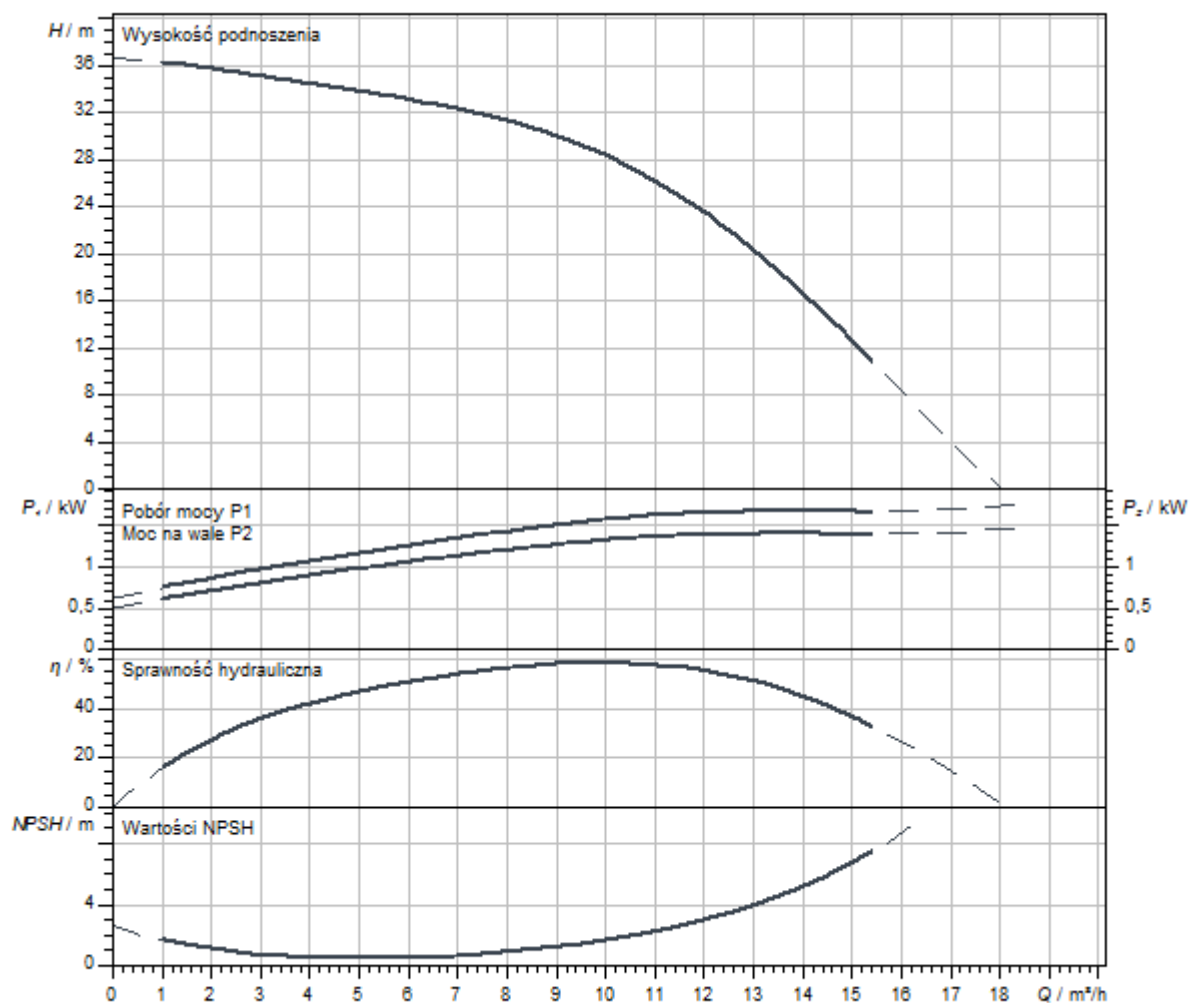
Korpus pompy	5.1301/EN-GJL-250, z powłoką kateforetyczną
Wirnik	Stal nierdzewna
Wał	Stal nierdzewna
Uszczelnienie mechaniczne	BQ1E3GG
Materiał uszczelnienia	EPDM

## Wymiary montażowe

Przyłącze po stronie ssawnej	Rp 1½
Przyłącze po stronie tłocznej	Rp 1½

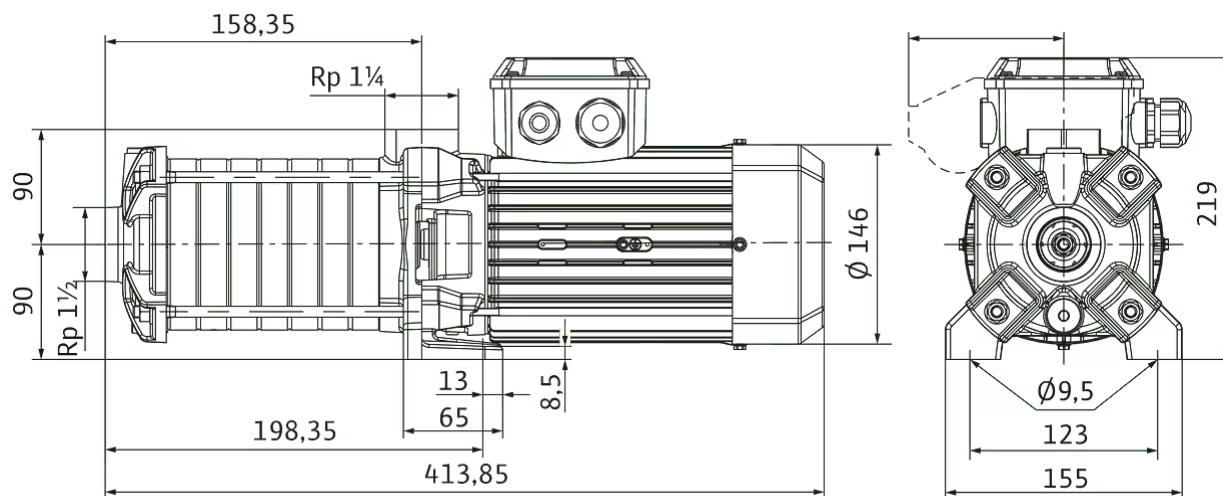


Charakterystyki



Wymiary i rysunki wymiarowe

Medana CH1-LC.1003-5/E/E/10T



## Specyfikacja

## Dane hydrauliczne

Ciśnienie na dopływie	6 bar
Maks. ciśnienie robocze $P_N$	10 bar
Przyłącze ciśnieniowe	Rp 1½
Min. temperatura przetłaczanej cieczy $T_{min}$	-20 °C
Maks. temperatura przetłaczanej cieczy $T_{max}$	120 °C
Temperatura otoczenia min. $T_{min}$	-15 °C
Maks. temperatura otoczenia $T_{max}$	50 °C

## Dane silnika

Przyłącze sieciowe	3~400 V, 50 Hz
Tolerancja napięcia	±10 %
Znamionowa moc silnika $P_2$	1,85 kW
Klasa sprawności energetycznej silnika	IE3
Prąd znamionowy $I_N$	4 A
Znamionowa prędkość obrotowa $n$	2900 1/min
Rodzaj załączania	Bezpośrednio online (DOL)
Sprawność silnika $\eta_M$ 50 % $\eta_M$ 50%	84,8 %
Sprawność silnika $\eta_M$ 75 % $\eta_M$ 75%	85,6 %
Sprawność silnika $\eta_M$ 100 % $\eta_M$ 100%	85,1 %
Klasa izolacji	F
Stopień ochrony silnika	IP55

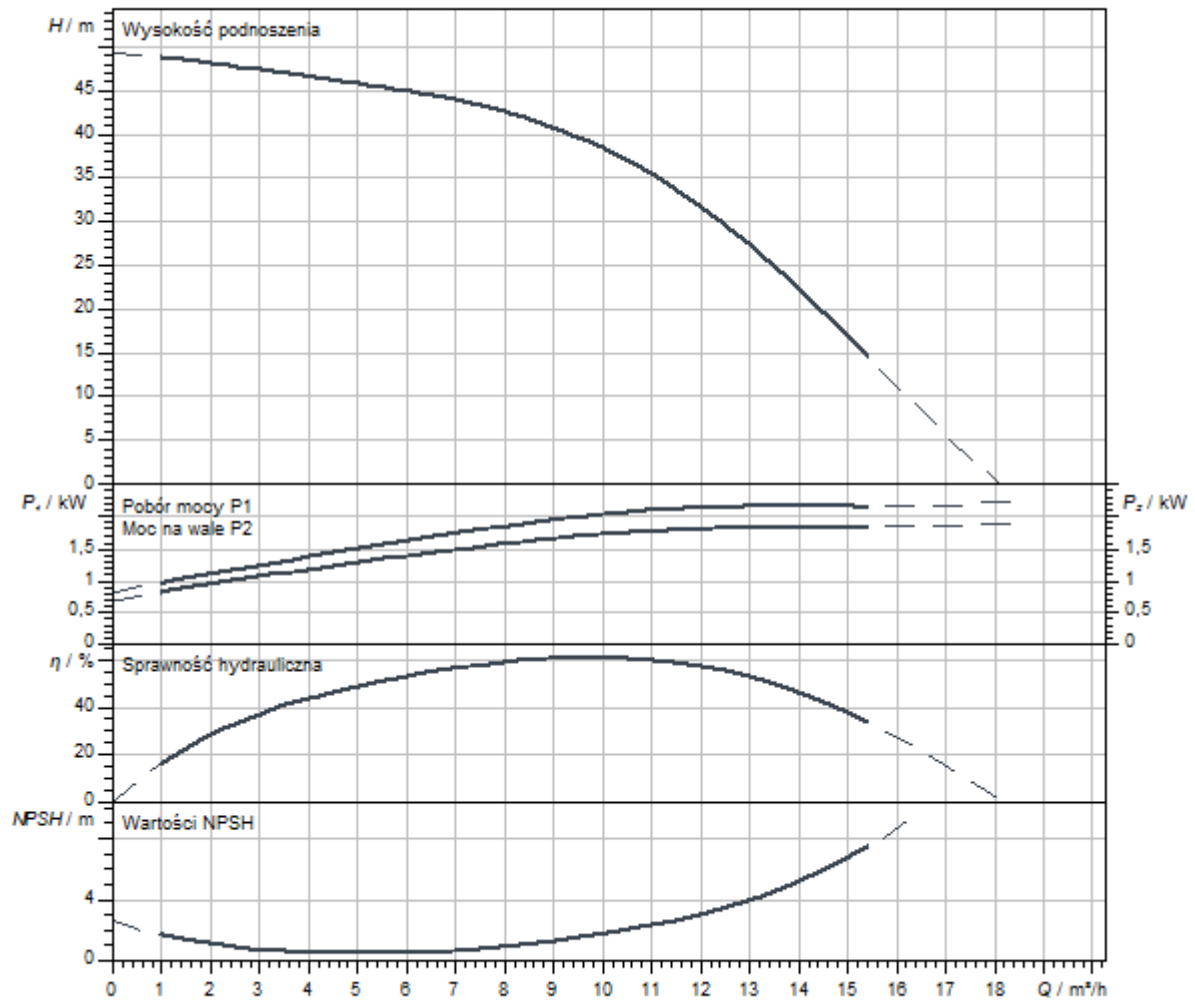
## Materiały

Korpus pompy	5.1301/EN-GJL-250, z powłoką kateforetyczną
Wirnik	Stal nierdzewna
Wał	Stal nierdzewna
Uszczelnienie mechaniczne	BQ1E3GG
Materiał uszczelnienia	EPDM

## Wymiary montażowe

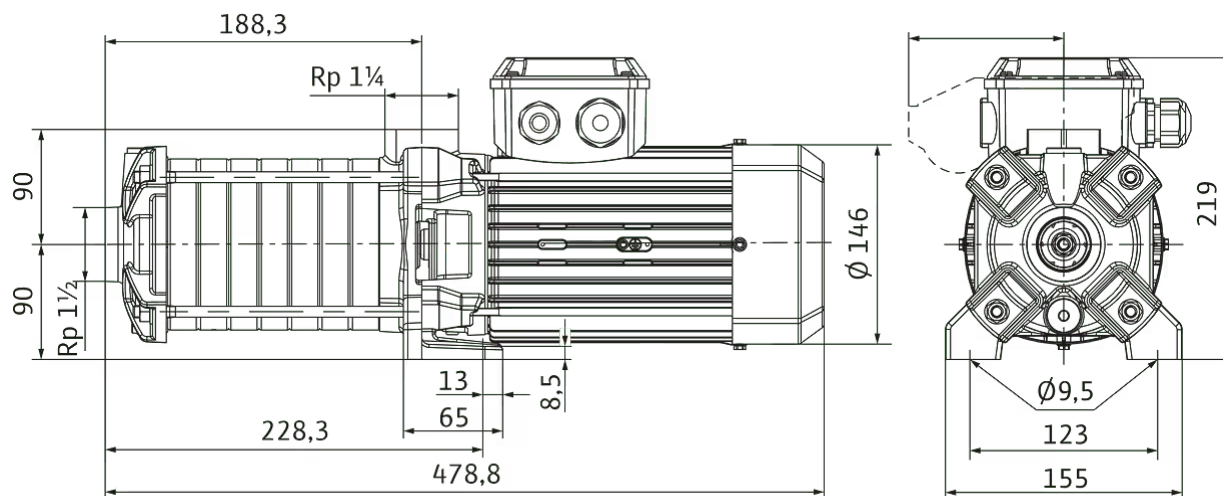
Przyłącze po stronie ssawnej	Rp 1½
Przyłącze po stronie tłocznej	Rp 1½

Charakterystyki



Wymiary i rysunki wymiarowe

Medana CH1-LC.1004-5/E/E/10T



## Specyfikacja

## Dane hydrauliczne

Ciśnienie na dopływie	6 bar
Maks. ciśnienie robocze $P_N$	10 bar
Przyłącze ciśnieniowe	Rp 1½
Min. temperatura przetłaczanej cieczy $T_{min}$	-20 °C
Maks. temperatura przetłaczanej cieczy $T_{max}$	120 °C
Temperatura otoczenia min. $T_{min}$	-15 °C
Maks. temperatura otoczenia $T_{max}$	50 °C

## Dane silnika

Przyłącze sieciowe	3~400 V, 50 Hz
Tolerancja napięcia	±10 %
Znamionowa moc silnika $P_2$	2,5 kW
Klasa sprawności energetycznej silnika	IE3
Prąd znamionowy $I_N$	5,2 A
Znamionowa prędkość obrotowa $n$	2900 1/min
Rodzaj załączania	Bezpośrednio online (DOL)
Sprawność silnika $\eta_M$ 50 % $\eta_M$ 50%	87,4 %
Sprawność silnika $\eta_M$ 75 % $\eta_M$ 75%	87,4 %
Sprawność silnika $\eta_M$ 100 % $\eta_M$ 100%	86,4 %
Klasa izolacji	F
Stopień ochrony silnika	IP55

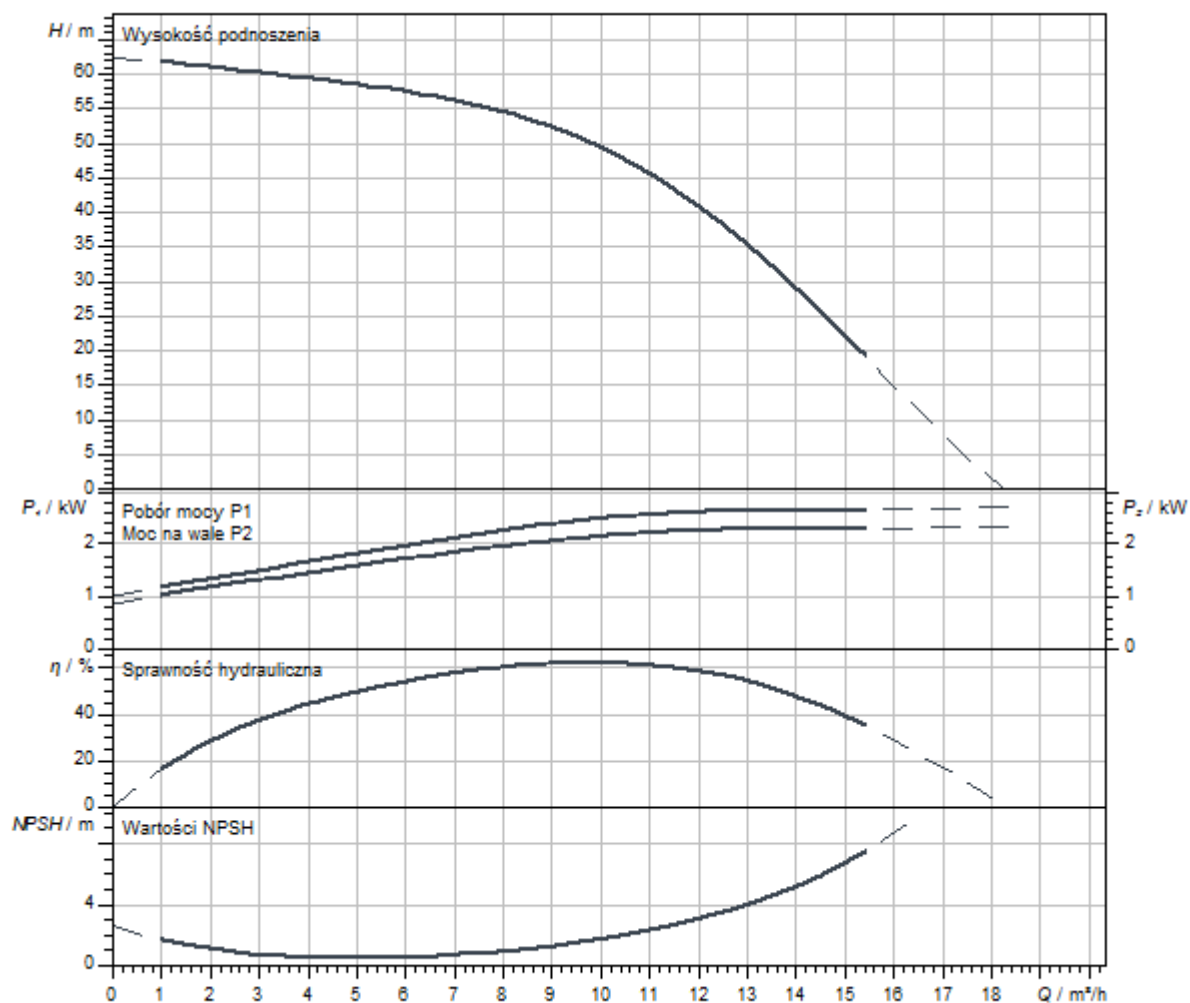
## Materiały

Korpus pompy	5.1301/EN-GJL-250, z powłoką kataforetyczną
Wirnik	Stal nierdzewna
Wał	Stal nierdzewna
Uszczelnienie mechaniczne	BQ1E3GG
Materiał uszczelnienia	EPDM

## Wymiary montażowe

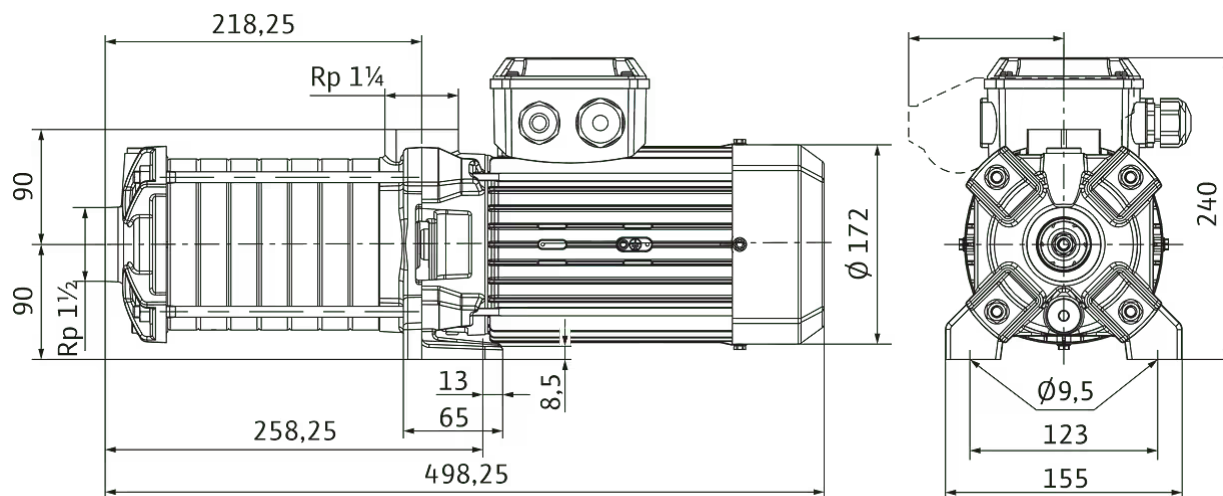
Przyłącze po stronie ssawnej	Rp 1½
Przyłącze po stronie tłocznej	Rp 1½

## Charakterystyki



Wymiary i rysunki wymiarowe

Medana CH1-LC.1005-5/E/E/10T





## Specyfikacja

## Dane hydrauliczne

Ciśnienie na dopływie	6 bar
Maks. ciśnienie robocze $P_N$	10 bar
Przyłącze ciśnieniowe	Rp 1½
Min. temperatura przetłaczanej cieczy $T_{min}$	-20 °C
Maks. temperatura przetłaczanej cieczy $T_{max}$	120 °C
Temperatura otoczenia min. $T_{min}$	-15 °C
Maks. temperatura otoczenia $T_{max}$	50 °C

## Dane silnika

Przyłącze sieciowe	3~400 V, 50 Hz
Tolerancja napięcia	±10 %
Znamionowa moc silnika $P_2$	3 kW
Klasa sprawności energetycznej silnika	IE3
Prąd znamionowy $I_N$	6,6 A
Znamionowa prędkość obrotowa $n$	2900 1/min
Rodzaj załączania	Bezpośrednio online (DOL)
Sprawność silnika $\eta_M$ 50 % $\eta_M$ 50%	86,7 %
Sprawność silnika $\eta_M$ 75 % $\eta_M$ 75%	88,4 %
Sprawność silnika $\eta_M$ 100 % $\eta_M$ 100%	87,1 %
Klasa izolacji	F
Stopień ochrony silnika	IP55

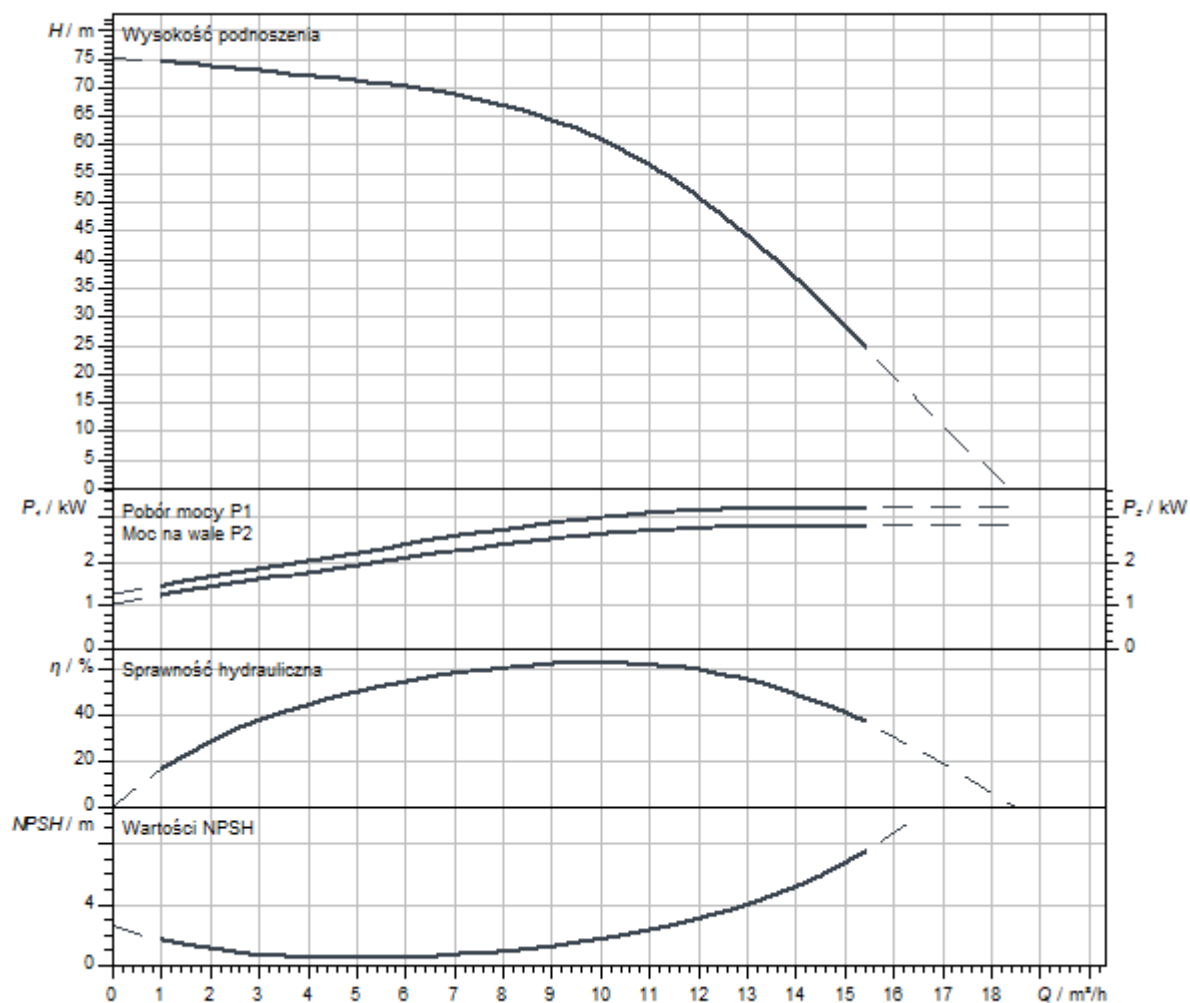
## Materiały

Korpus pompy	5.1301/EN-GJL-250, z powłoką kataforetyczną
Wirnik	Stal nierdzewna
Wał	Stal nierdzewna
Uszczelnienie mechaniczne	BQ1E3GG
Materiał uszczelnienia	EPDM

## Wymiary montażowe

Przyłącze po stronie ssawnej	Rp 1½
Przyłącze po stronie tłocznej	Rp 1½

## Charakterystyki



Wymiary i rysunki wymiarowe

Medana CH1-LC.1006-5/E/E/10T

