

Rodzaj konstrukcji

Wielostopniowa pompa wirowa w wersji normalnie zasysającej (HiMulti 3) lub samozasysającej (HiMulti 3 P)

Zastosowanie

- > Zaopatrzenie w wodę (certyfikaty dopuszczające zastosowanie w połączeniu z wodą pitną zgodnie z ACS i KTW, w wersji S1 także według WRAS)
- > Zraszanie
- > Nawadnianie i podlewanie
- > Wykorzystanie wody deszczowej

Wyposażenie/funkcja

- > Silnik zamocowany bezpośrednio na kołnierzu
- > Termiczne zabezpieczenie silnika w wersji 1~230 V

Oznaczenie typu

Przykład: **HiMulti 3-24 P/1/5/230**

HiMulti	wielostopniowa pozioma pompa wirowa do zaopatrzenia w wodę do użytku domowego (Hi = Home Intelligence)
3	Poziom typoszeregu (1 = podstawowy, 3 = standardowy, 5 = premium)
2	Znamionowy przepływ w m ³ /h
4	Liczba wirników
P	P = wersja samozasysająca (brak wskazówki = wersja normalnie zasysająca)
1/5/230	Prąd zmienny 1~230 V, 50/60 Hz S1 (opcja) = typ uszczelnienia mechanicznego dla certyfikatu WRAS
S1	(brak wskazówki = dla certyfikatu KTW i ACS)

Dane techniczne

- > Napięcie zasilania: 1~230 V, 50/60 Hz
- > Max. temperatura przetłaczanej cieczy: od 0°C do +40°C (+55°C przez 10 min)
- > Dop. temperatura otoczenia: od -15°C do +40°C
- > Dop. temperatura magazynowania: od -30°C do +60°C
- > Max. dopuszczalne ciśnienie robocze: 8 bar
- > Max. dopuszczalne ciśnienie na dopływie: 3 bar
- > Stopień ochrony: IP X4
- > Przyłącze po stronie ssawnej: Rp1
- > Przyłącze po stronie ciśnieniowej: Rp1

Materiały

- > Korpus pompy w wersji Grivory FH1V-4 FWA z certyfikatami dopuszczającymi jego zastosowanie w połączeniu z wodą pitną zgodnie z ACS, WRAS i KTW
- > Wirniki i płaszcz stopniowany z norylu 30% GF z certyfikatami dopuszczającymi jego zastosowanie w połączeniu z wodą pitną zgodnie z ACS, WRAS i KTW
- > Osłona pompy oraz wał ze stali nierdzewnej
- > Uszczelnienie mechaniczne z ceramiki/węgla

Zakres dostawy

- > Pompa
- > Dwie złączki z tworzywa sztucznego z uszczelkami do ręcznego podłączenia do rur
- > Wilo-Konektor (szybkozłączka elektryczna)
- > Instrukcja montażu i obsługi

Opcje

- > Wersja S1 z atestem do wody użytkowej zgodnie z WRAS

Lista produktów

Nazwa produktu	Przyłącze sieciowe	Znamionowa moc silnika P_2	Masa brutto ok. <i>m</i>	Numer artykułu
HiMulti 3 3-45	1~230 V, 50 Hz	0,8 kW	13 kg	4189526
HiMulti 3 3-45 P	1~230 V, 50 Hz	0,8 kW	13 kg	4194284
HiMulti 3 3-45 P-S1	1~230 V, 50 Hz	0,8 kW	13 kg	4197374
HiMulti 3 3-45-S1	1~230 V, 50 Hz	0,8 kW	13 kg	4197380
HiMulti 3-23 /1/5/230	1~230 V, 50 Hz	0,4 kW	9,8 kg	4244127
HiMulti 3-23 /1/5/230/S1	1~230 V, 50 Hz	0,4 kW	7,8 kg	4244162
HiMulti 3-23 P/1/5/230	1~230 V, 50 Hz	0,4 kW	9,8 kg	4244147
HiMulti 3-23 P/1/5/230/S1	1~230 V, 50 Hz	0,4 kW	9,8 kg	4244157
HiMulti 3-24 /1/5/230	1~230 V, 50 Hz	0,4 kW	10,3 kg	4244128
HiMulti 3-24 /1/5/230/S1	1~230 V, 50 Hz	0,4 kW	10,3 kg	4244163
HiMulti 3-24 P/1/5/230	1~230 V, 50 Hz	0,4 kW	10,3 kg	4244148
HiMulti 3-24 P/1/5/230/S1	1~230 V, 50 Hz	0,4 kW	10,3 kg	4244158
HiMulti 3-25 /1/5/230	1~230 V, 50 Hz	0,5 kW	11,3 kg	4244129
HiMulti 3-25 /1/5/230/S1	1~230 V, 50 Hz	0,5 kW	11,3 kg	4244164
HiMulti 3-25 P/1/5/230	1~230 V, 50 Hz	0,5 kW	11,3 kg	4244149
HiMulti 3-25 P/1/5/230/S1	1~230 V, 50 Hz	0,5 kW	11,3 kg	4244159
HiMulti 3-43 /1/5/230	1~230 V, 50 Hz	0,4 kW	9,8 kg	4244130
HiMulti 3-43 /1/5/230/S1	1~230 V, 50 Hz	0,4 kW	9,8 kg	4244165
HiMulti 3-43 P/1/5/230	1~230 V, 50 Hz	0,4 kW	9,8 kg	4244150
HiMulti 3-43 P/1/5/230/S1	1~230 V, 50 Hz	0,4 kW	9,8 kg	4244160
HiMulti 3-44 /1/5/230	1~230 V, 50 Hz	0,6 kW	11,6 kg	4244131
HiMulti 3-44 /1/5/230/S1	1~230 V, 50 Hz	0,6 kW	11,6 kg	4244166
HiMulti 3-44 P/1/5/230	1~230 V, 50 Hz	0,6 kW	11,6 kg	4244151
HiMulti 3-44 P/1/5/230/S1	1~230 V, 50 Hz	0,6 kW	11,6 kg	4244161

Specyfikacja

Dane hydrauliczne

Maks. temperatura przetłaczanej cieczy T_{max}	35 °C
Min. temperatura przetłaczanej cieczy T_{min}	5 °C
Temperatura otoczenia min. T_{min}	-15 °C
Maks. temperatura otoczenia T_{max}	40 °C

Dane silnika

Przyłącze sieciowe	1~230 V, 50 Hz
Znamionowa moc silnika P_2	0,8 kW
Prąd znamionowy I_N	4,6 A
Znamionowa prędkość obrotowa n	2900 1/min
Klasa izolacji	F
Stopień ochrony silnika	X4

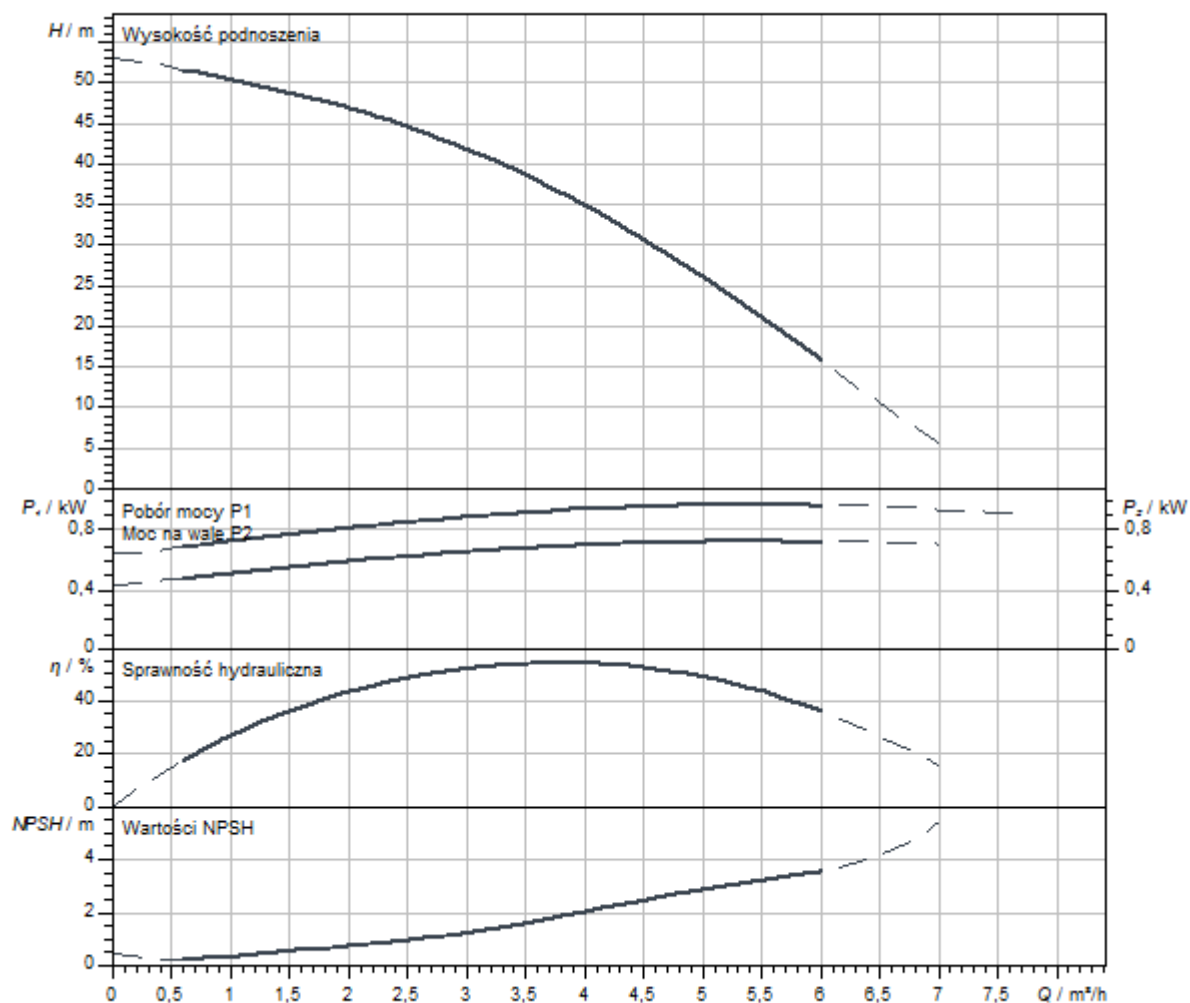
Materiały

Korpus pompy	PA6T/6I-GF40
Wirnik	PPE/PS-GF30
Wał	Stal nierdzewna
Uszczelnienie wału	BVPPF
Materiał uszczelnienia	EPDM

Wymiary montażowe

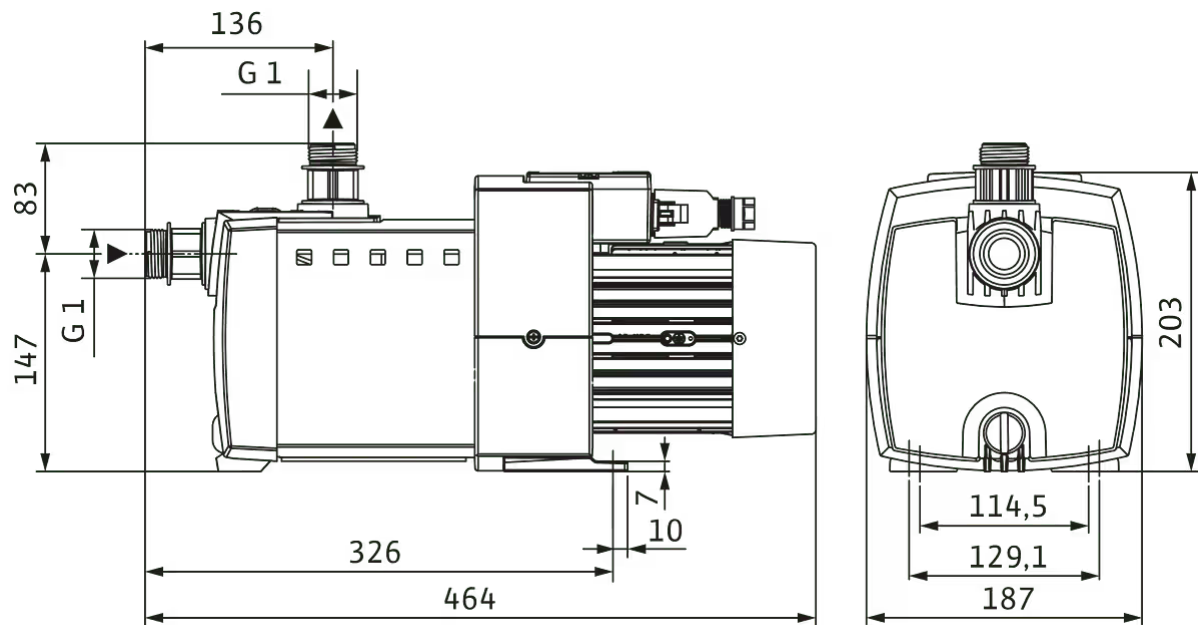
Przyłącze po stronie ssawnej	G 1
Przyłącze po stronie tłocznej	G 1

Charakterystyki



Wymiary i rysunki wymiarowe

HiMulti 3 3-45



Specyfikacja

Dane hydrauliczne

Maks. temperatura przetłaczanej cieczy T_{max}	35 °C
Min. temperatura przetłaczanej cieczy T_{min}	5 °C
Temperatura otoczenia min. T_{min}	-15 °C
Maks. temperatura otoczenia T_{max}	40 °C

Dane silnika

Przyłącze sieciowe	1~230 V, 50 Hz
Znamionowa moc silnika P_2	0,8 kW
Prąd znamionowy I_N	4,6 A
Znamionowa prędkość obrotowa n	2900 1/min
Klasa izolacji	F
Stopień ochrony silnika	X4

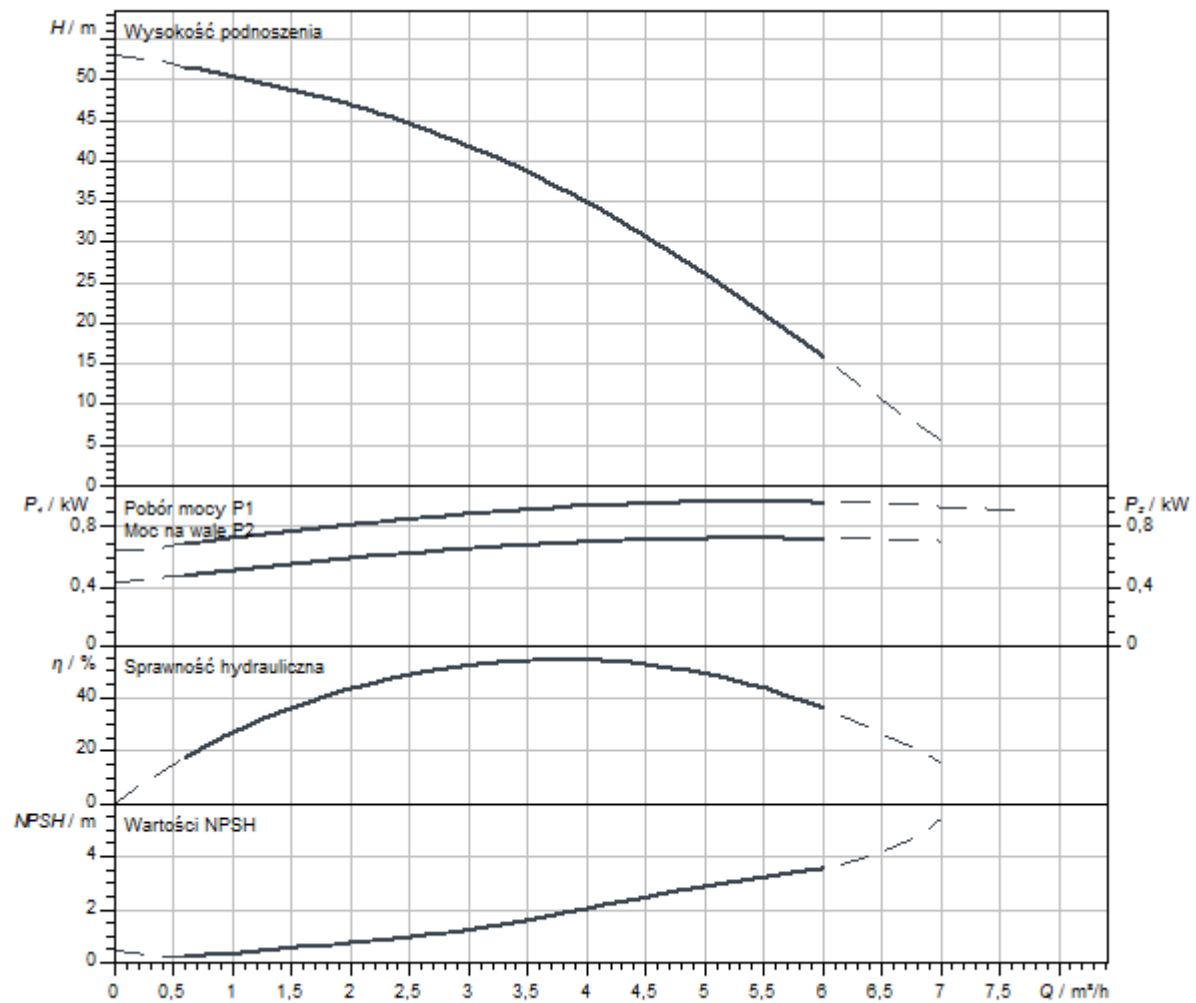
Materiały

Korpus pompy	PA6T/6I-GF40
Wirnik	PPE/PS-GF30
Wał	Stal nierdzewna
Uszczelnienie wału	BVPPF
Materiał uszczelnienia	EPDM

Wymiary montażowe

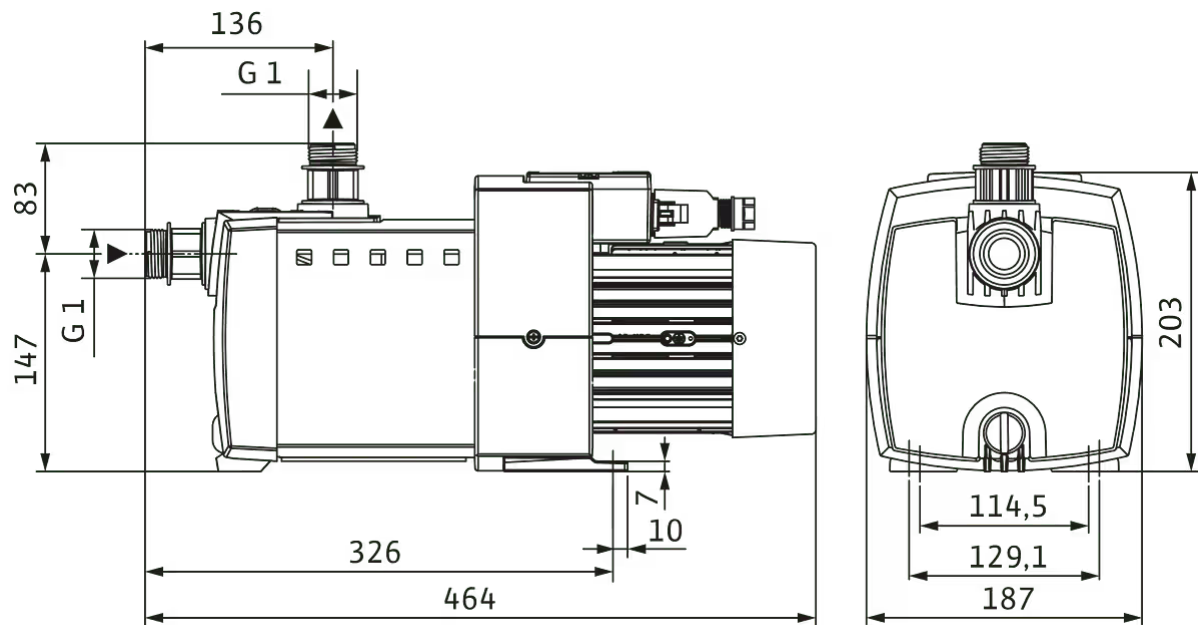
Przyłącze po stronie ssawnej	G 1
Przyłącze po stronie tłocznej	G 1

Charakterystyki



Wymiary i rysunki wymiarowe

HiMulti 3 3-45 P



Specyfikacja

Dane hydrauliczne

Maks. temperatura przetłaczanej cieczy T_{max}	35 °C
Min. temperatura przetłaczanej cieczy T_{min}	5 °C
Temperatura otoczenia min. T_{min}	-15 °C
Maks. temperatura otoczenia T_{max}	40 °C

Dane silnika

Przyłącze sieciowe	1~230 V, 50 Hz
Znamionowa moc silnika P_2	0,8 kW
Prąd znamionowy I_N	4,6 A
Znamionowa prędkość obrotowa n	2900 1/min
Klasa izolacji	F
Stopień ochrony silnika	X4

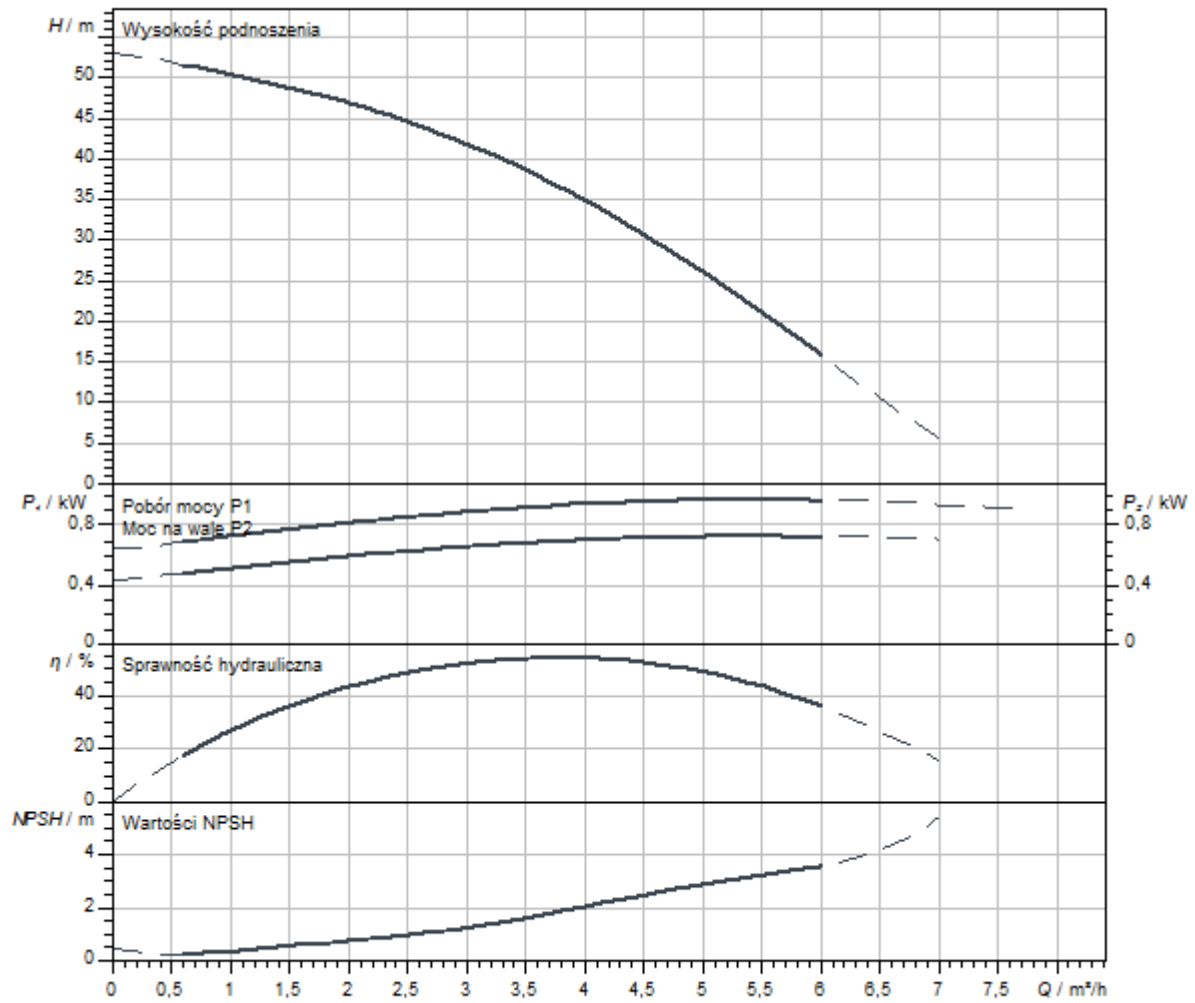
Materiały

Korpus pompy	PA6T/6I-GF40
Wirnik	PPE/PS-GF30
Wał	Stal nierdzewna
Uszczelnienie wału	BVE3GG
Materiał uszczelnienia	EPDM

Wymiary montażowe

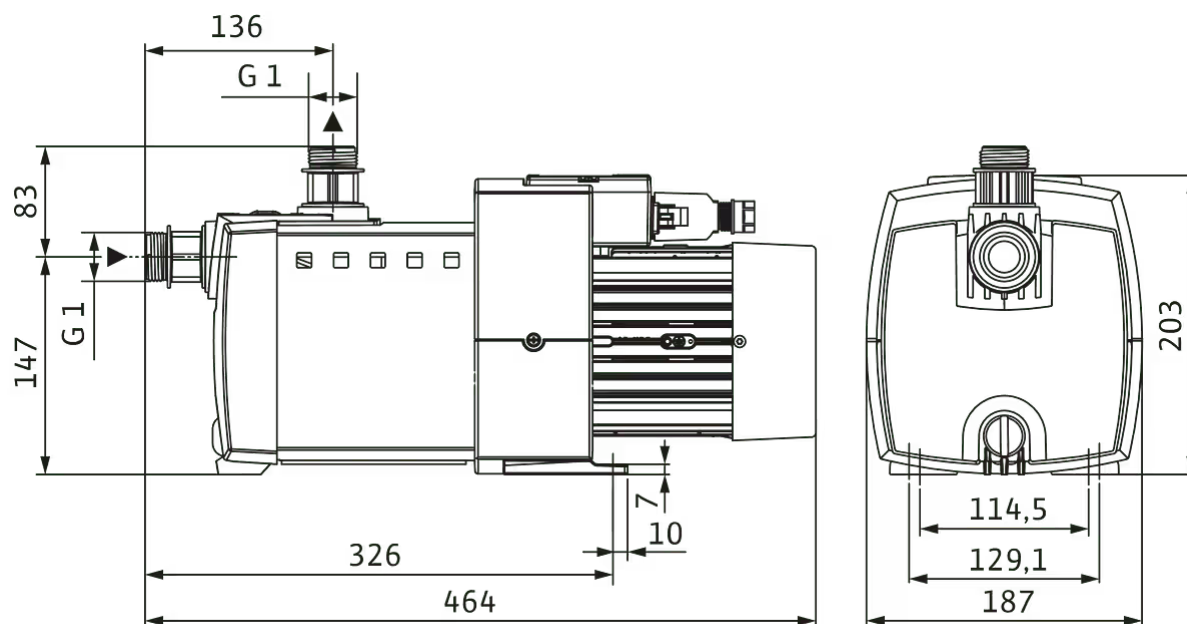
Przyłącze po stronie ssawnej	G 1
Przyłącze po stronie tłocznej	G 1

Charakterystyki



Wymiary i rysunki wymiarowe

HiMulti 3 3-45 P-S1



Specyfikacja

Dane hydrauliczne

Maks. temperatura przetłaczanej cieczy T_{\max}	35 °C
Min. temperatura przetłaczanej cieczy T_{\min}	5 °C
Temperatura otoczenia min. T_{\min}	-15 °C
Maks. temperatura otoczenia T_{\max}	40 °C

Dane silnika

Przyłącze sieciowe	1~230 V, 50 Hz
Znamionowa moc silnika P_2	0,8 kW
Prąd znamionowy I_N	4,6 A
Znamionowa prędkość obrotowa n	2900 1/min
Klasa izolacji	F
Stopień ochrony silnika	X4

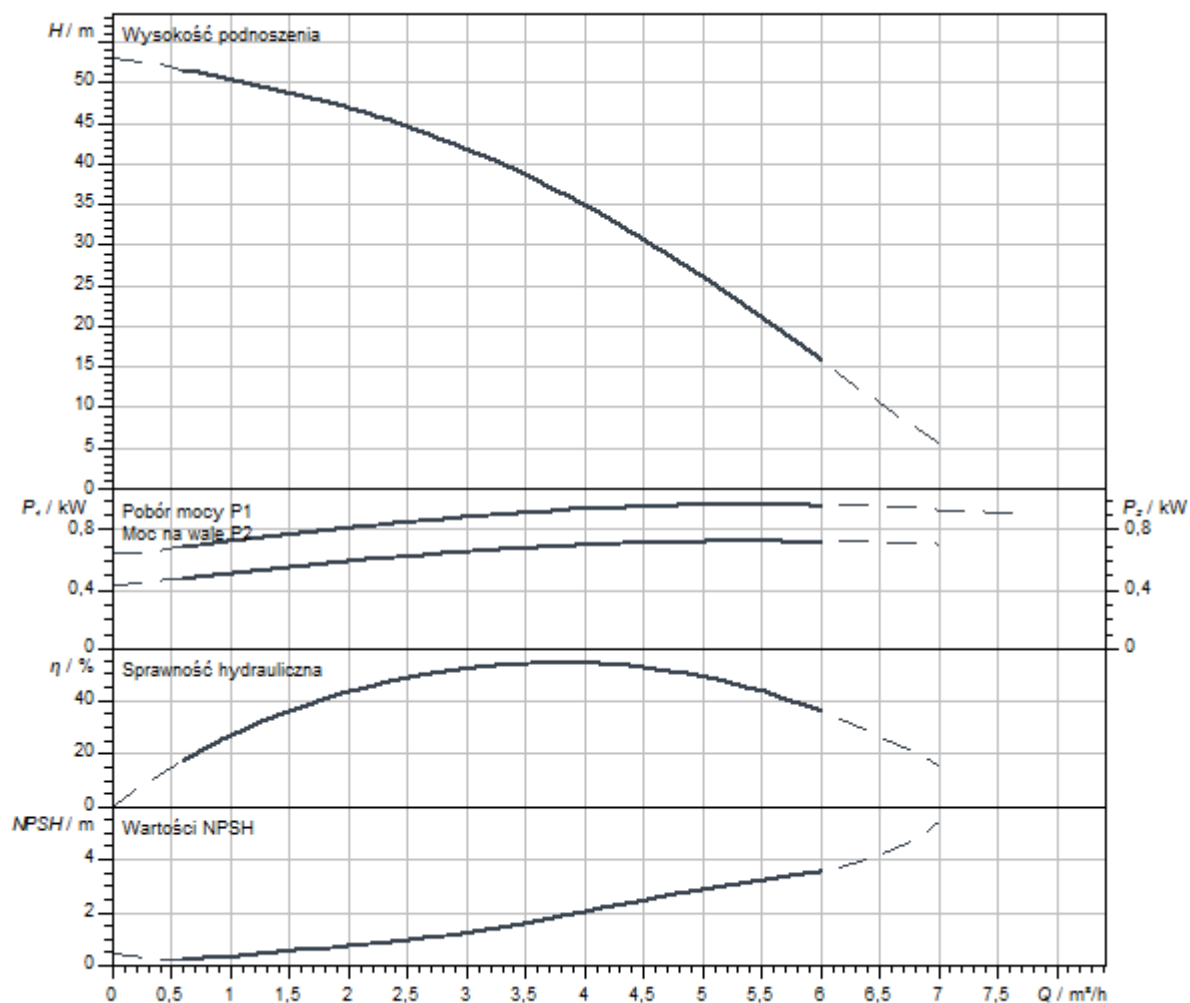
Materiały

Korpus pompy	PA6T/6I-GF40
Wirnik	PPE/PS-GF30
Wał	Stal nierdzewna
Uszczelnienie wału	BVE3GG
Materiał uszczelnienia	EPDM

Wymiary montażowe

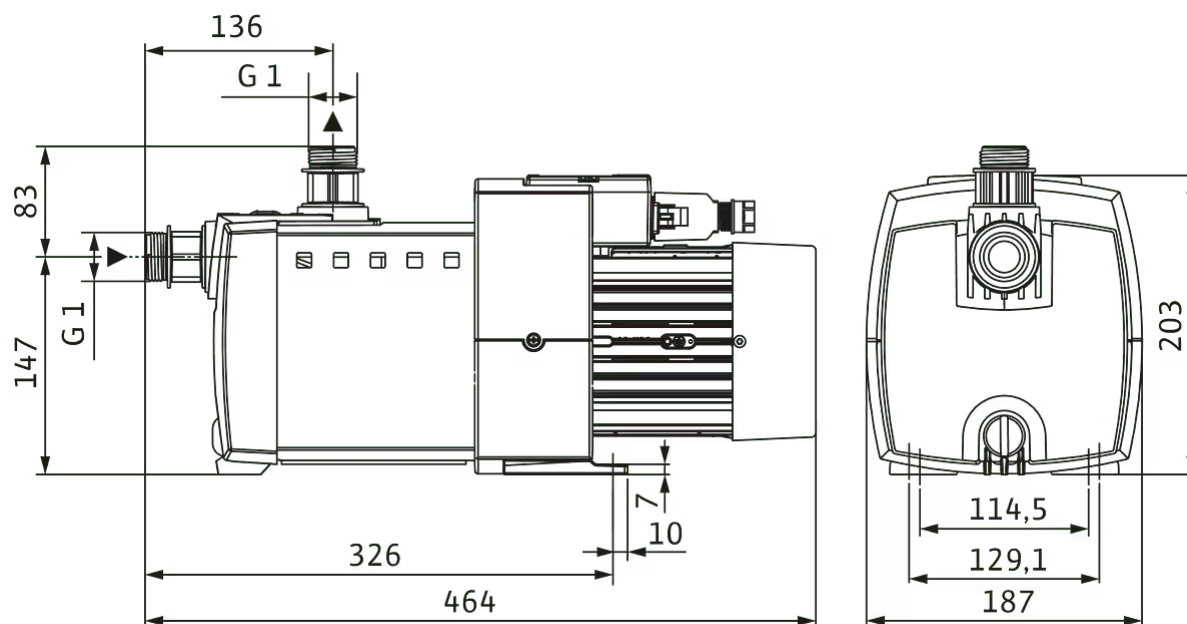
Przyłącze po stronie ssawnej	G 1
Przyłącze po stronie tłocznej	G 1

Charakterystyki



Wymiary i rysunki wymiarowe

HiMulti 3 3-45-S1



Specyfikacja

Dane hydrauliczne

Maks. temperatura przetłaczanej cieczy T_{max}	35 °C
Min. temperatura przetłaczanej cieczy T_{min}	5 °C
Temperatura otoczenia min. T_{min}	-15 °C
Maks. temperatura otoczenia T_{max}	50 °C

Dane silnika

Przyłącze sieciowe	1~230 V, 50 Hz
Znamionowa moc silnika P_2	0,4 kW
Prąd znamionowy I_N	2,7 A
Znamionowa prędkość obrotowa n	2900 1/min
Klasa izolacji	F
Stopień ochrony silnika	X4

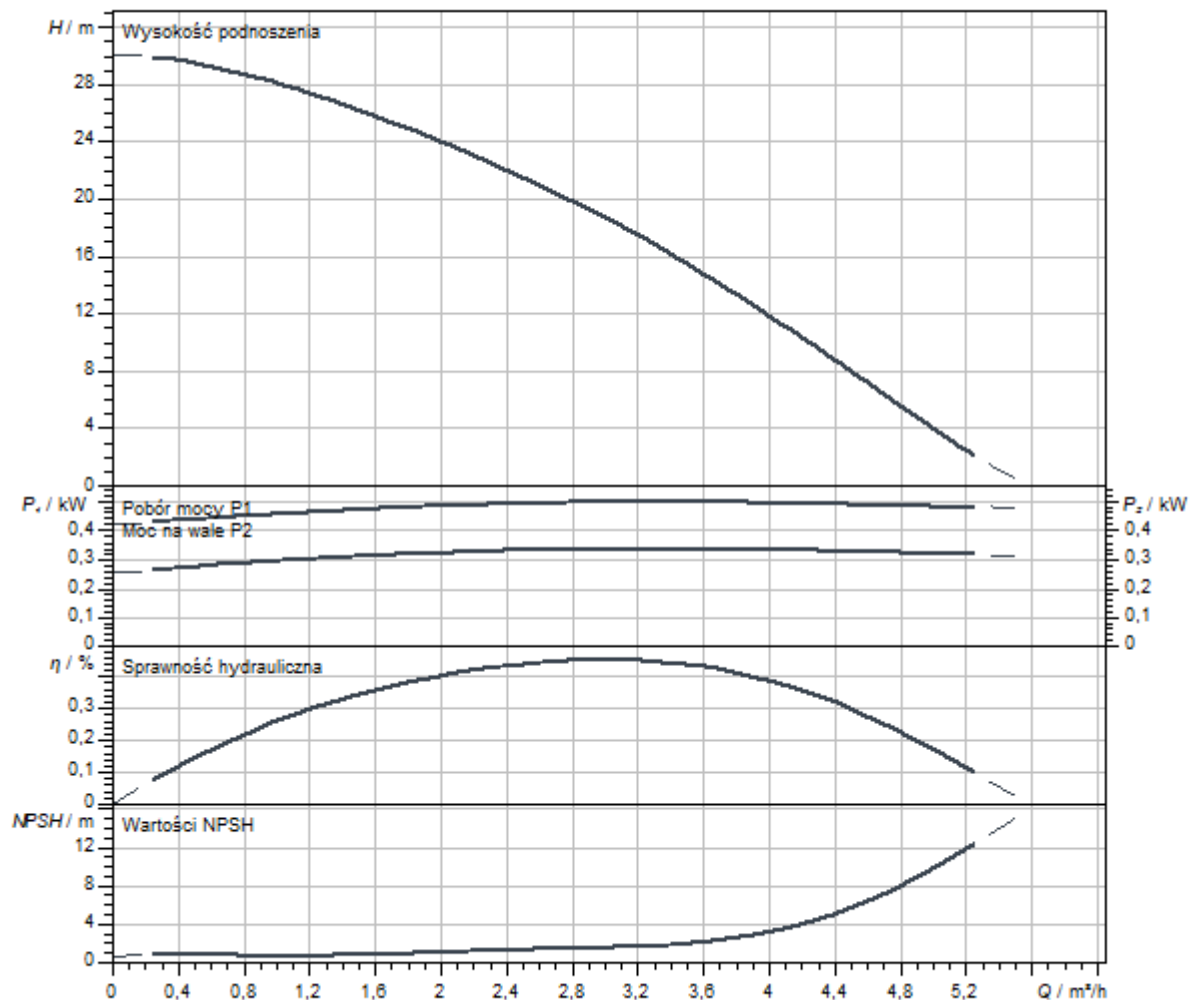
Materiały

Korpus pompy	PA6T/6I-GF40
Wirnik	PPE/PS-GF30
Wał	Stal nierdzewna
Uszczelnienie wału	BVPPF
Materiał uszczelnienia	EPDM

Wymiary montażowe

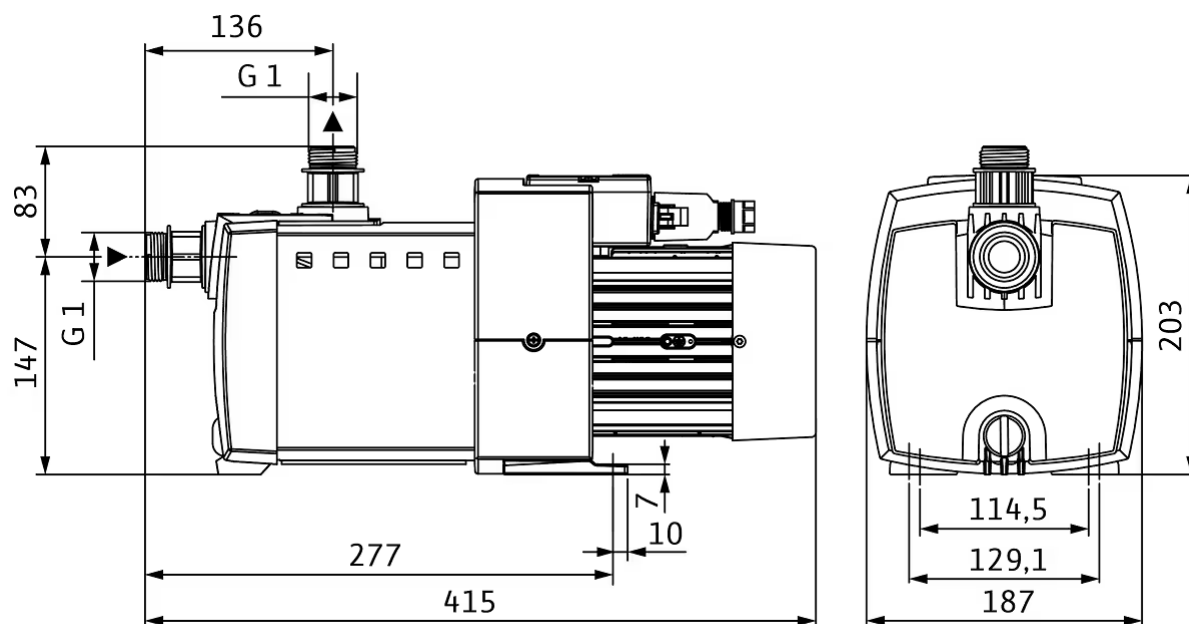
Przyłącze po stronie ssawnej	G 1
Przyłącze po stronie tłocznej	G 1

Charakterystyki



Wymiary i rysunki wymiarowe

Wilo-HiMulti 3



Specyfikacja

Dane hydrauliczne

Maks. temperatura przetłaczanej cieczy T_{max}	35 °C
Min. temperatura przetłaczanej cieczy T_{min}	5 °C
Temperatura otoczenia min. T_{min}	-15 °C
Maks. temperatura otoczenia T_{max}	50 °C

Dane silnika

Przyłącze sieciowe	1~230 V, 50 Hz
Znamionowa moc silnika P_2	0,4 kW
Prąd znamionowy I_N	2,7 A
Znamionowa prędkość obrotowa n	2900 1/min
Klasa izolacji	F
Stopień ochrony silnika	X4

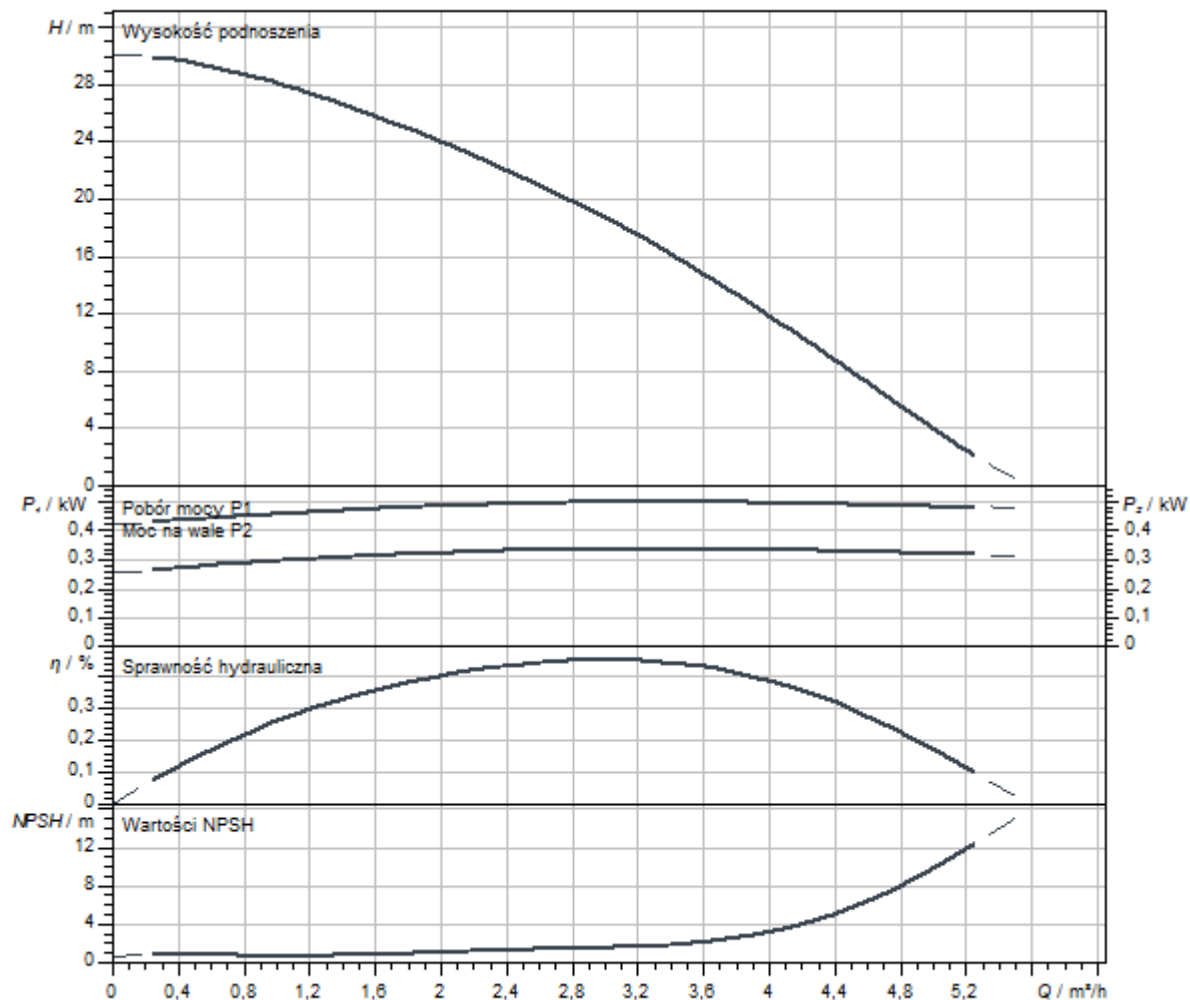
Materiały

Korpus pompy	PA6T/6I-GF40
Wirnik	PPE/PS-GF30
Wał	Stal nierdzewna
Uszczelnienie wału	BVE3GG
Materiał uszczelnienia	EPDM

Wymiary montażowe

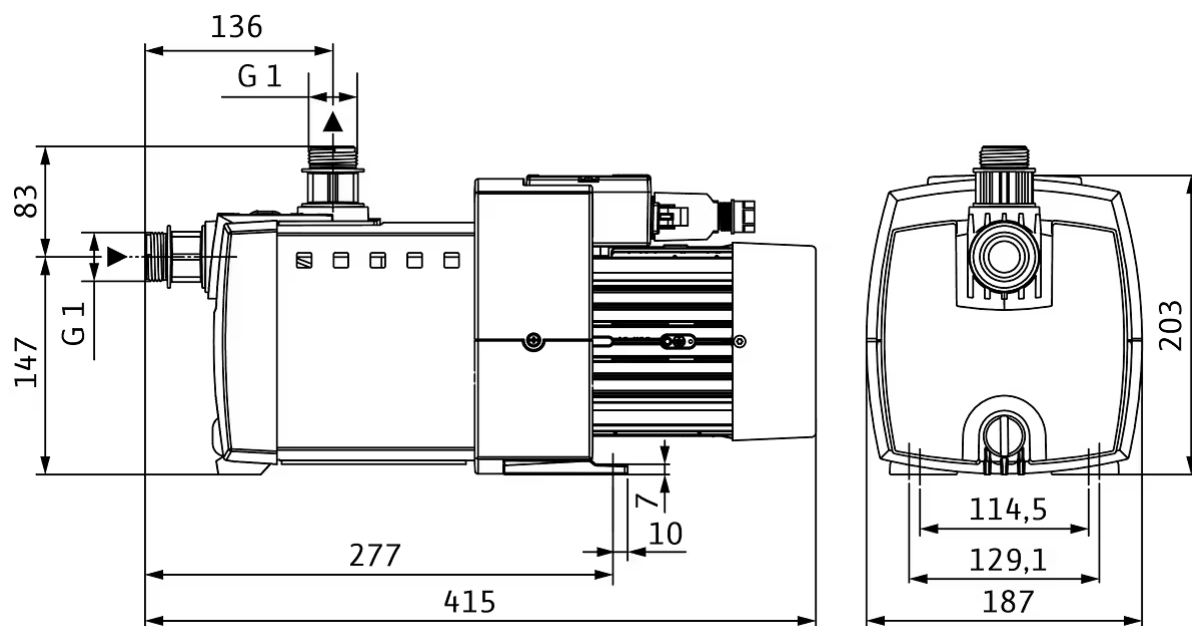
Przyłącze po stronie ssawnej	G 1
Przyłącze po stronie tłocznej	G 1

Charakterystyki



Wymiary i rysunki wymiarowe

Wilo-HiMulti 3



Specyfikacja

Dane hydrauliczne

Maks. temperatura przetłaczanej cieczy T_{max}	35 °C
Min. temperatura przetłaczanej cieczy T_{min}	5 °C
Temperatura otoczenia min. T_{min}	-15 °C
Maks. temperatura otoczenia T_{max}	50 °C

Dane silnika

Przyłącze sieciowe	1~230 V, 50 Hz
Znamionowa moc silnika P_2	0,4 kW
Prąd znamionowy I_N	2,7 A
Znamionowa prędkość obrotowa n	2900 1/min
Klasa izolacji	F
Stopień ochrony silnika	X4

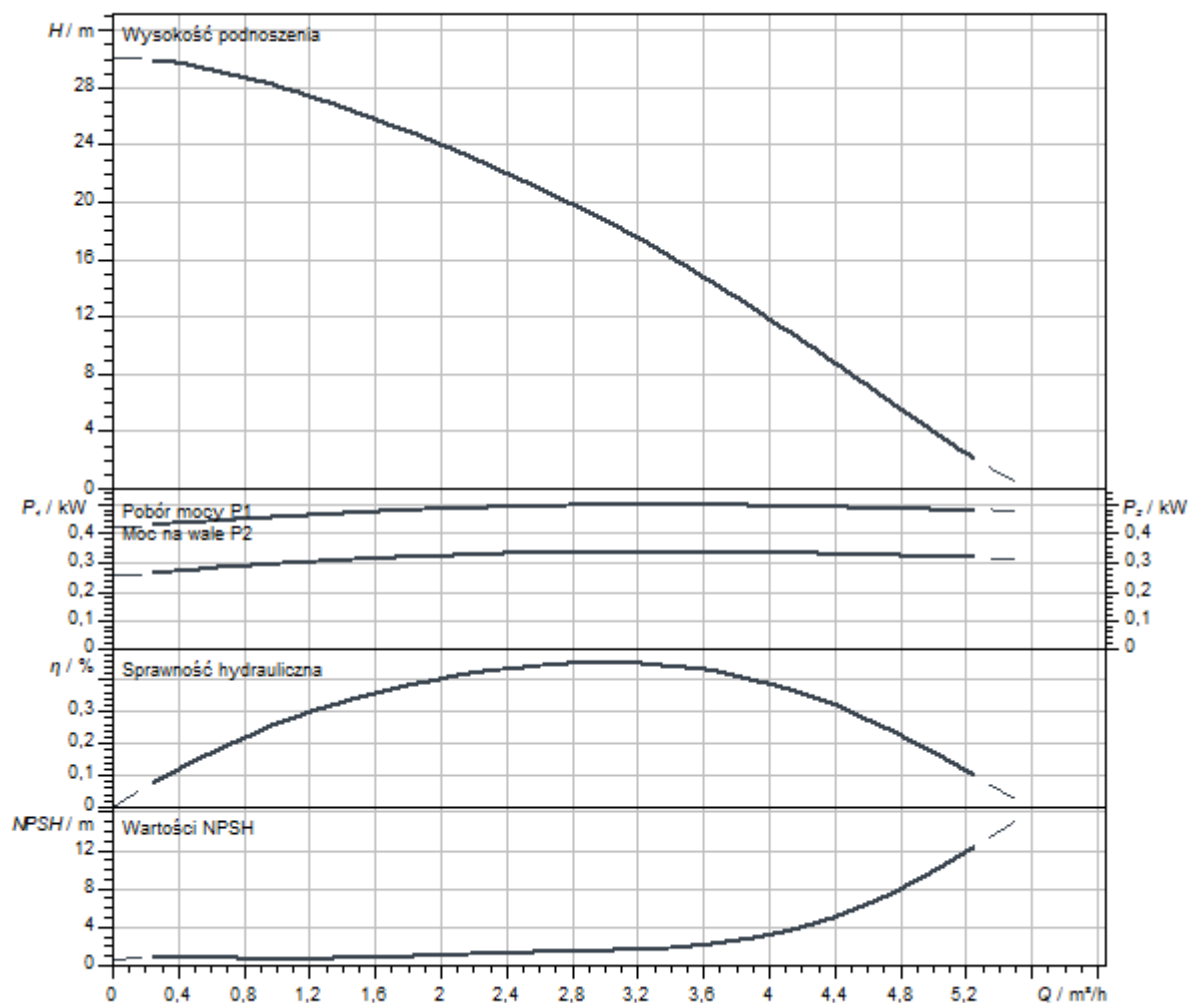
Materiały

Korpus pompy	PA6T/6I-GF40
Wirnik	PPE/PS-GF30
Wał	Stal nierdzewna
Uszczelnienie wału	BVPPF
Materiał uszczelnienia	EPDM

Wymiary montażowe

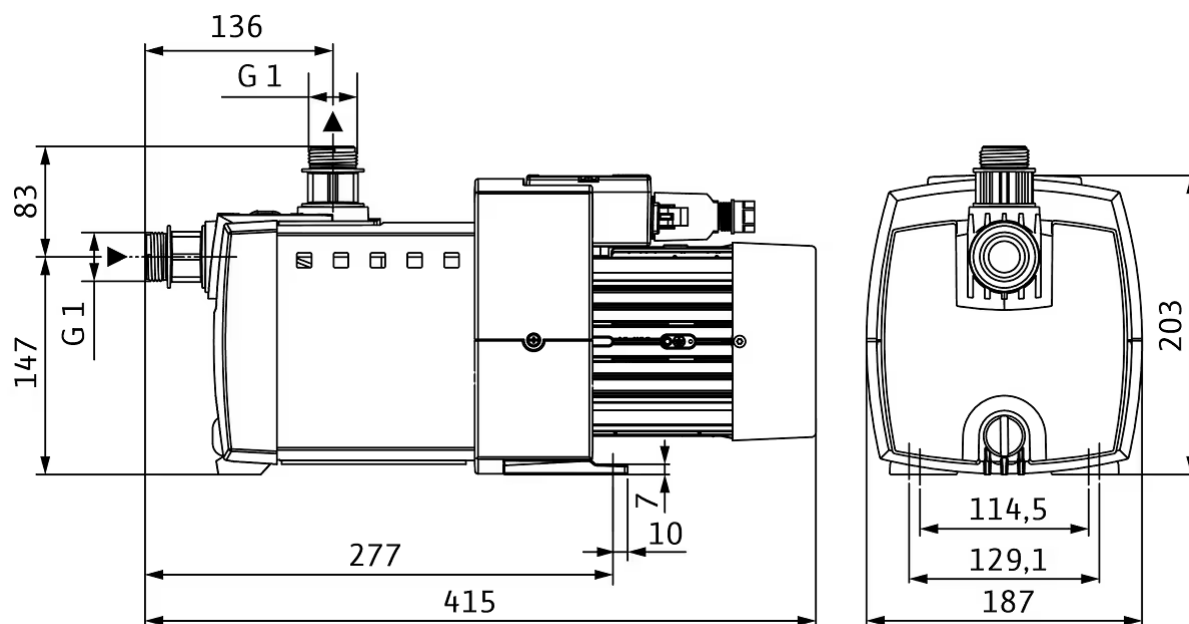
Przyłącze po stronie ssawnej	G 1
Przyłącze po stronie tłocznej	G 1

Charakterystyki



Wymiary i rysunki wymiarowe

Wilo-HiMulti 3



Specyfikacja

Dane hydrauliczne

Maks. temperatura przetłaczanej cieczy T_{max}	35 °C
Min. temperatura przetłaczanej cieczy T_{min}	5 °C
Temperatura otoczenia min. T_{min}	-15 °C
Maks. temperatura otoczenia T_{max}	50 °C

Dane silnika

Przyłącze sieciowe	1~230 V, 50 Hz
Znamionowa moc silnika P_2	0,4 kW
Prąd znamionowy I_N	2,7 A
Znamionowa prędkość obrotowa n	2900 1/min
Klasa izolacji	F
Stopień ochrony silnika	X4

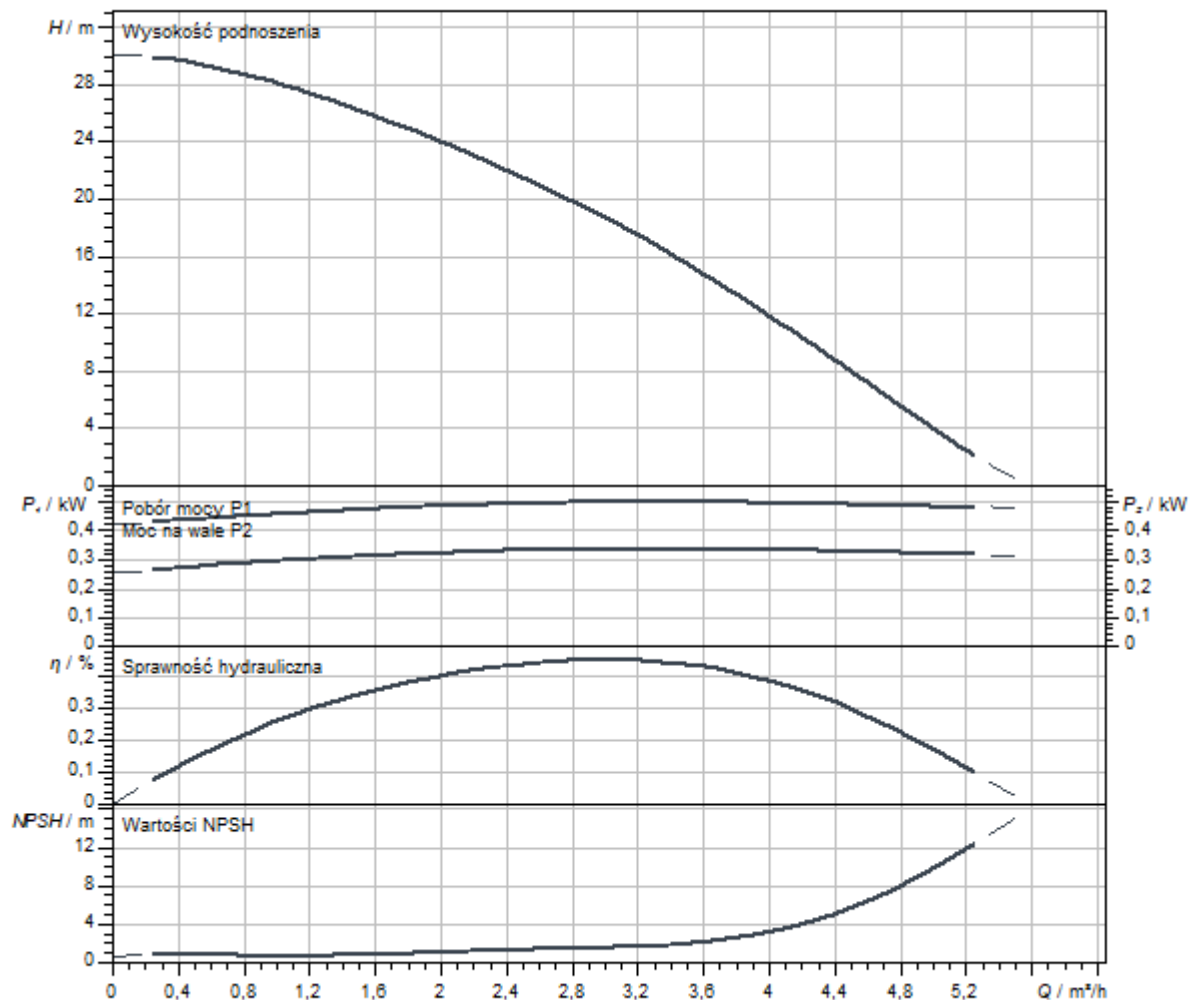
Materiały

Korpus pompy	PA6T/6I-GF40
Wirnik	PPE/PS-GF30
Wał	Stal nierdzewna
Uszczelnienie wału	BVE3GG
Materiał uszczelnienia	EPDM

Wymiary montażowe

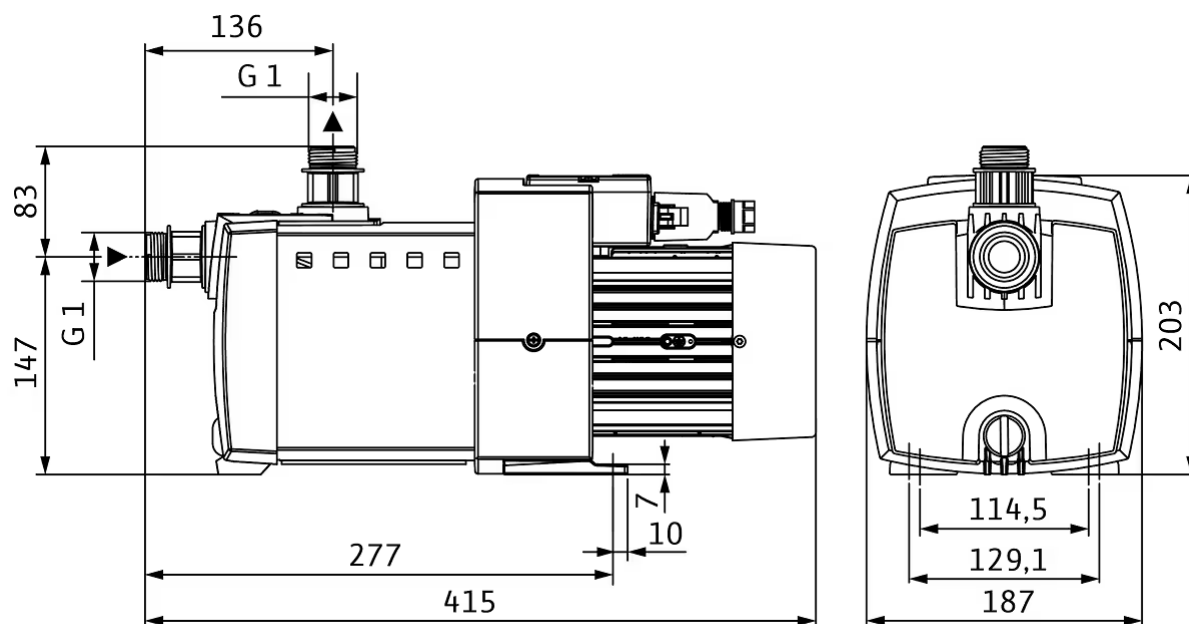
Przyłącze po stronie ssawnej	G 1
Przyłącze po stronie tłocznej	G 1

Charakterystyki



Wymiary i rysunki wymiarowe

Wilo-HiMulti 3



Specyfikacja

Dane hydrauliczne

Maks. temperatura przetłaczanej cieczy T_{max}	35 °C
Min. temperatura przetłaczanej cieczy T_{min}	5 °C
Temperatura otoczenia min. T_{min}	-15 °C
Maks. temperatura otoczenia T_{max}	50 °C

Dane silnika

Przyłącze sieciowe	1~230 V, 50 Hz
Znamionowa moc silnika P_2	0,4 kW
Prąd znamionowy I_N	2,7 A
Znamionowa prędkość obrotowa n	2900 1/min
Klasa izolacji	F
Stopień ochrony silnika	X4

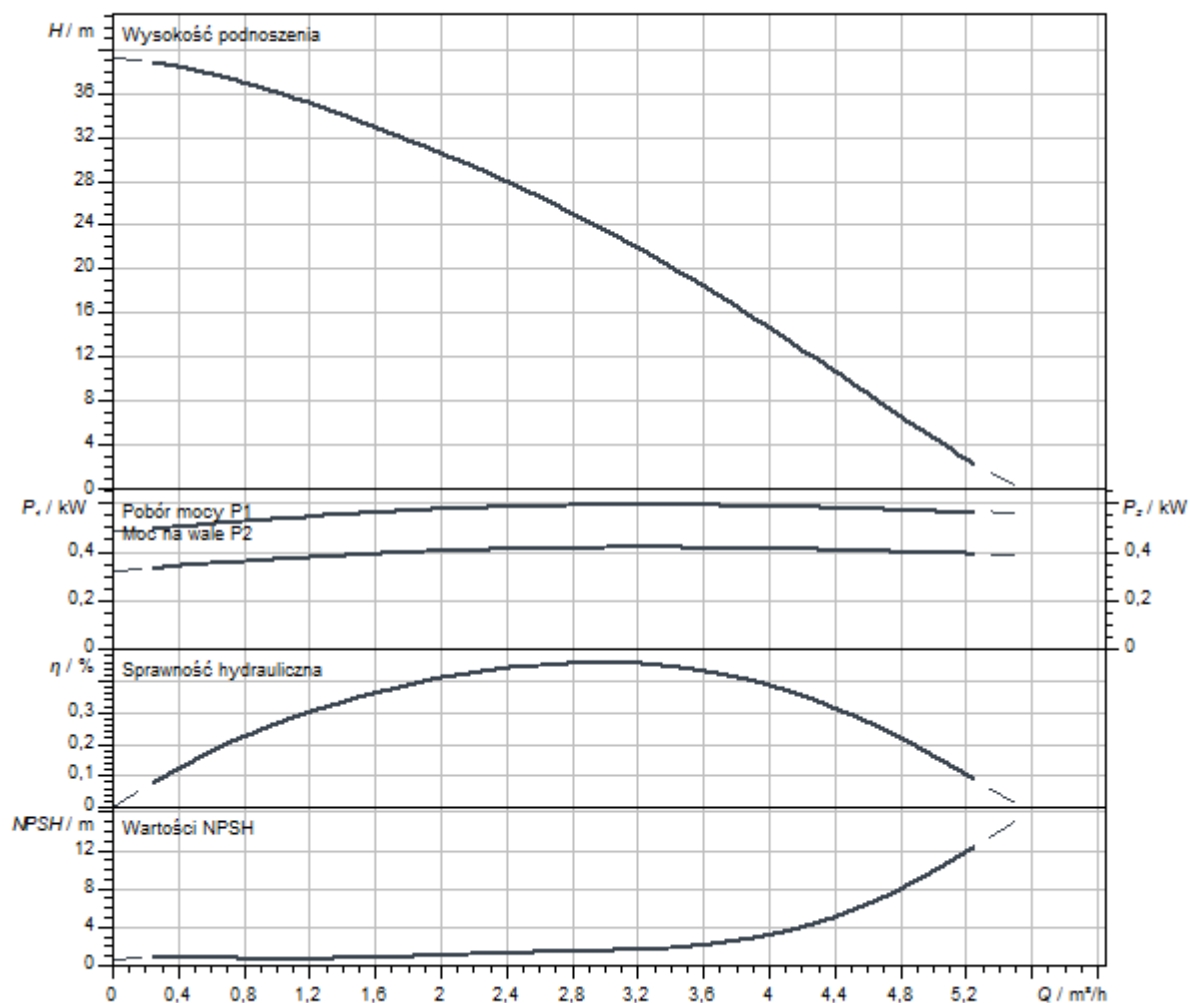
Materiały

Korpus pompy	PA6T/6I-GF40
Wirnik	PPE/PS-GF30
Wał	Stal nierdzewna
Uszczelnienie wału	BVPPF
Materiał uszczelnienia	EPDM

Wymiary montażowe

Przyłącze po stronie ssawnej	G 1
Przyłącze po stronie tłocznej	G 1

Charakterystyki



Wymiary i rysunki wymiarowe

Wilo-HiMulti 3

Specyfikacja

Dane hydrauliczne

Maks. temperatura przetłaczanej cieczy T_{max}	35 °C
Min. temperatura przetłaczanej cieczy T_{min}	5 °C
Temperatura otoczenia min. T_{min}	-15 °C
Maks. temperatura otoczenia T_{max}	50 °C

Dane silnika

Przyłącze sieciowe	1~230 V, 50 Hz
Znamionowa moc silnika P_2	0,4 kW
Prąd znamionowy I_N	2,7 A
Znamionowa prędkość obrotowa n	2900 1/min
Klasa izolacji	F
Stopień ochrony silnika	X4

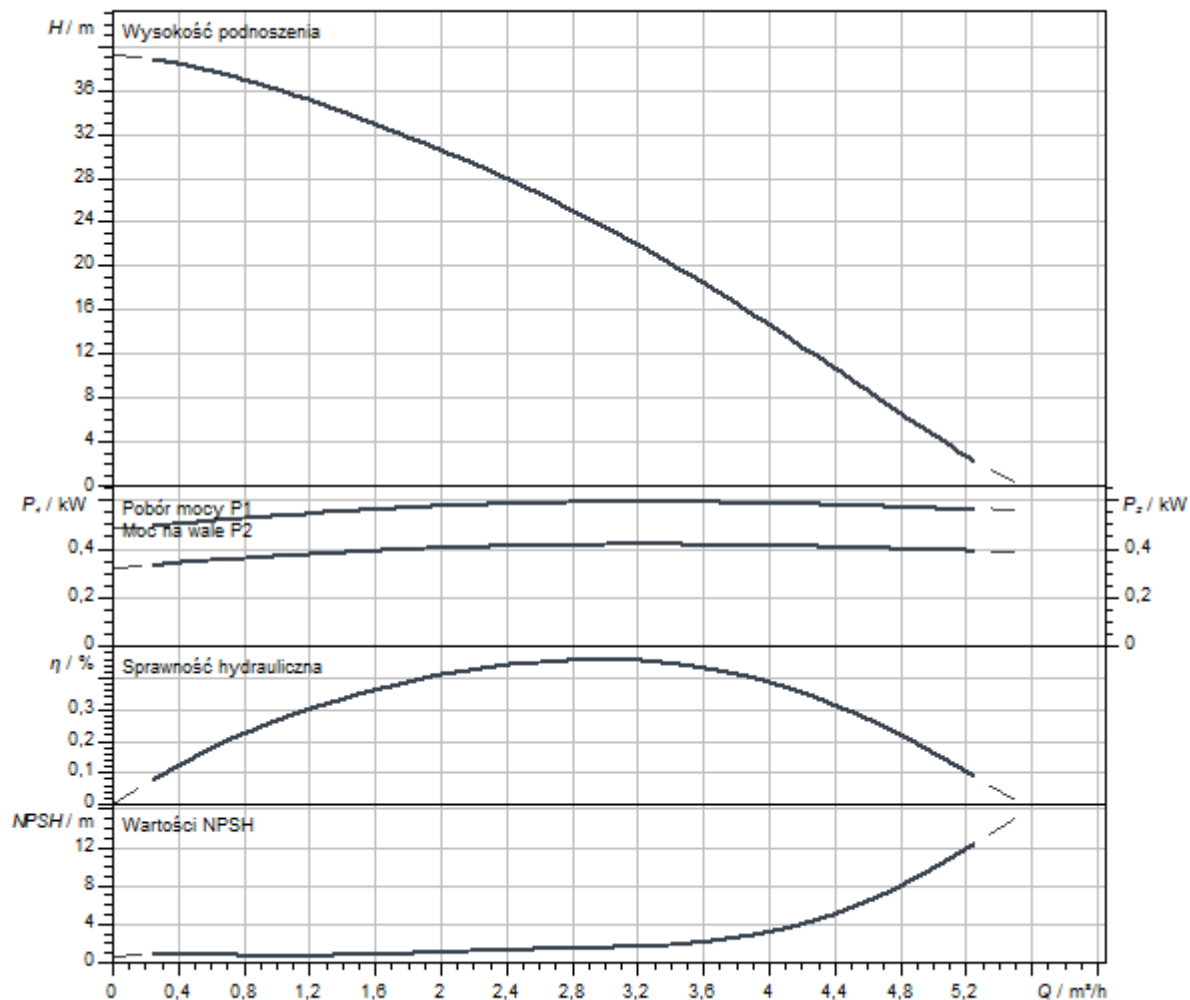
Materiały

Korpus pompy	PA6T/6I-GF40
Wirnik	PPE/PS-GF30
Wał	Stal nierdzewna
Uszczelnienie wału	BVE3GG
Materiał uszczelnienia	EPDM

Wymiary montażowe

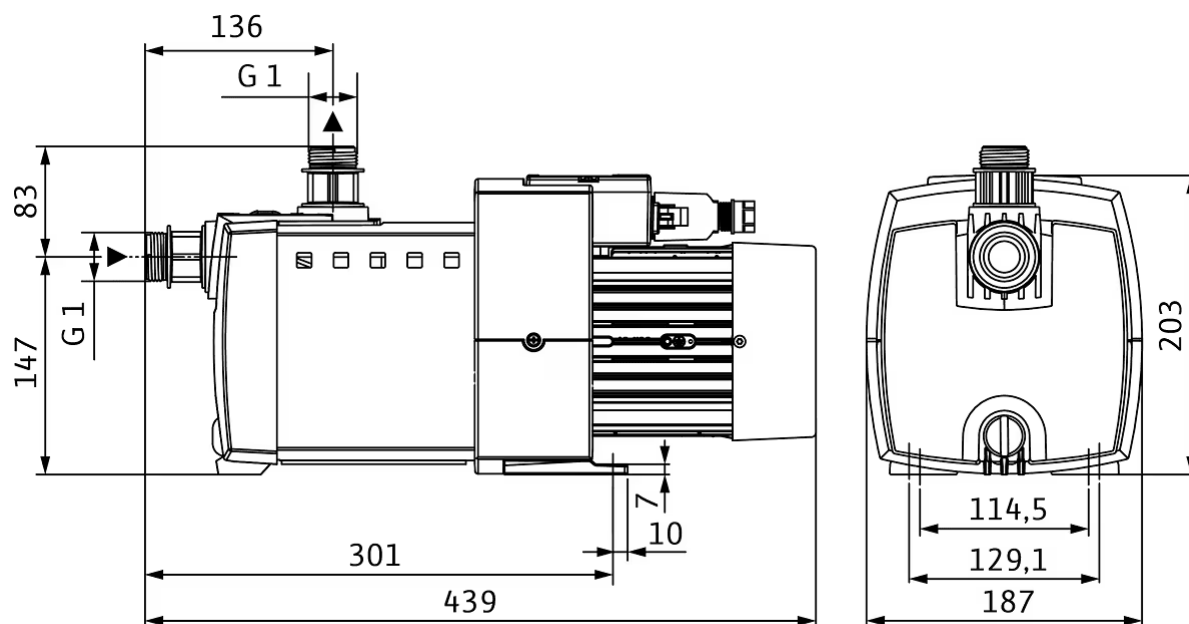
Przyłącze po stronie ssawnej	G 1
Przyłącze po stronie tłocznej	G 1

Charakterystyki



Wymiary i rysunki wymiarowe

Wilo-HiMulti 3



Specyfikacja

Dane hydrauliczne

Maks. temperatura przetłaczanej cieczy T_{max}	35 °C
Min. temperatura przetłaczanej cieczy T_{min}	5 °C
Temperatura otoczenia min. T_{min}	-15 °C
Maks. temperatura otoczenia T_{max}	50 °C

Dane silnika

Przyłącze sieciowe	1~230 V, 50 Hz
Znamionowa moc silnika P_2	0,4 kW
Prąd znamionowy I_N	2,7 A
Znamionowa prędkość obrotowa n	2900 1/min
Klasa izolacji	F
Stopień ochrony silnika	X4

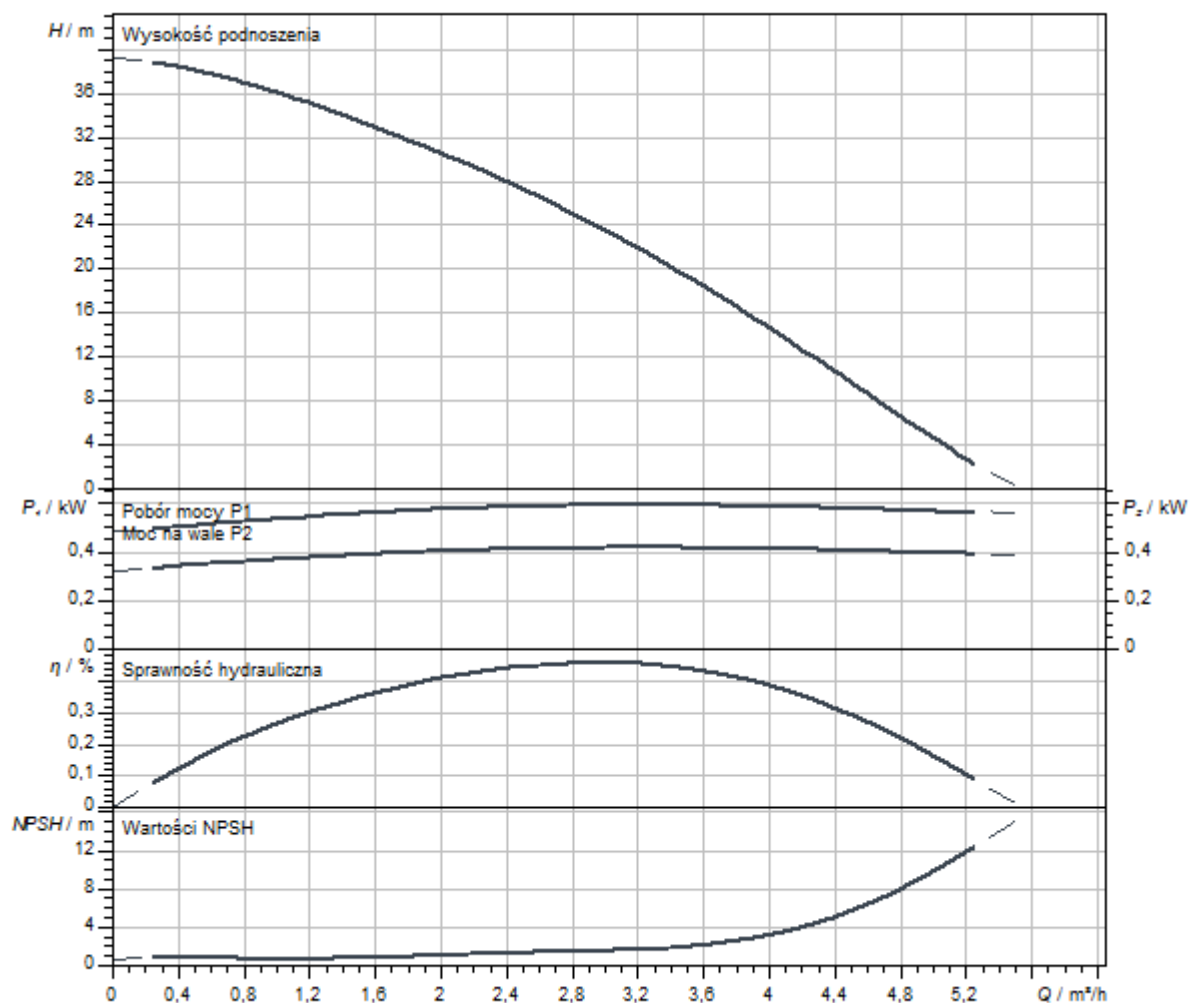
Materiały

Korpus pompy	PA6T/6I-GF40
Wirnik	PPE/PS-GF30
Wał	Stal nierdzewna
Uszczelnienie wału	BVPPF
Materiał uszczelnienia	EPDM

Wymiary montażowe

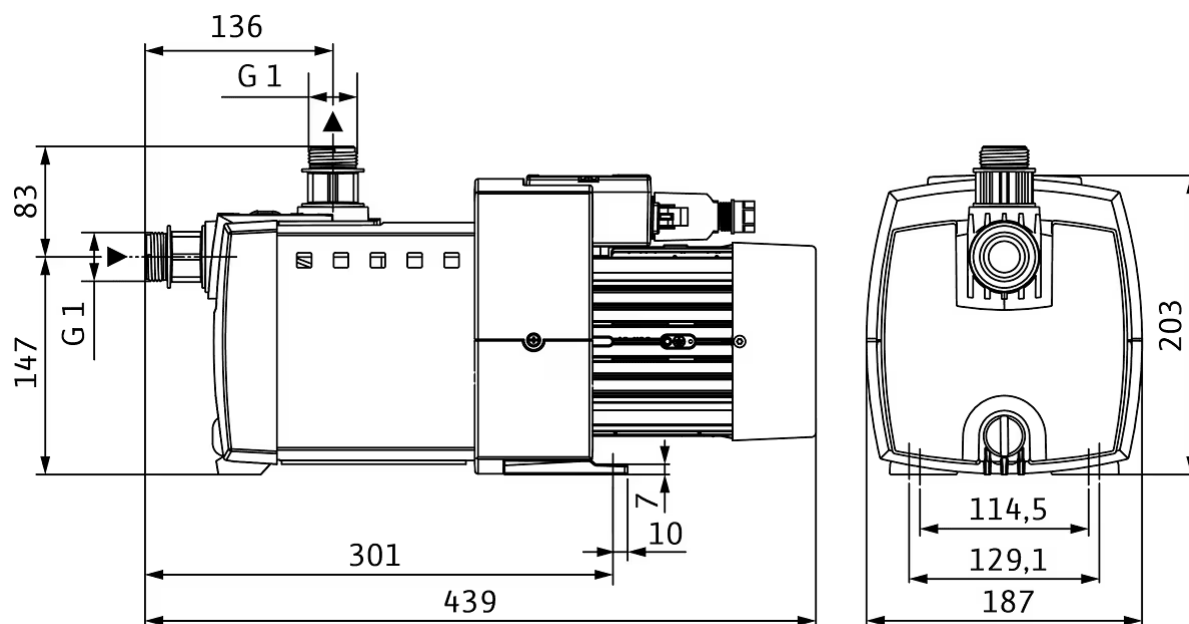
Przyłącze po stronie ssawnej	G 1
Przyłącze po stronie tłocznej	G 1

Charakterystyki



Wymiary i rysunki wymiarowe

Wilo-HiMulti 3



Specyfikacja

Dane hydrauliczne

Maks. temperatura przetłaczanej cieczy T_{max}	35 °C
Min. temperatura przetłaczanej cieczy T_{min}	5 °C
Temperatura otoczenia min. T_{min}	-15 °C
Maks. temperatura otoczenia T_{max}	50 °C

Dane silnika

Przyłącze sieciowe	1~230 V, 50 Hz
Znamionowa moc silnika P_2	0,4 kW
Prąd znamionowy I_N	2,7 A
Znamionowa prędkość obrotowa n	2900 1/min
Klasa izolacji	F
Stopień ochrony silnika	X4

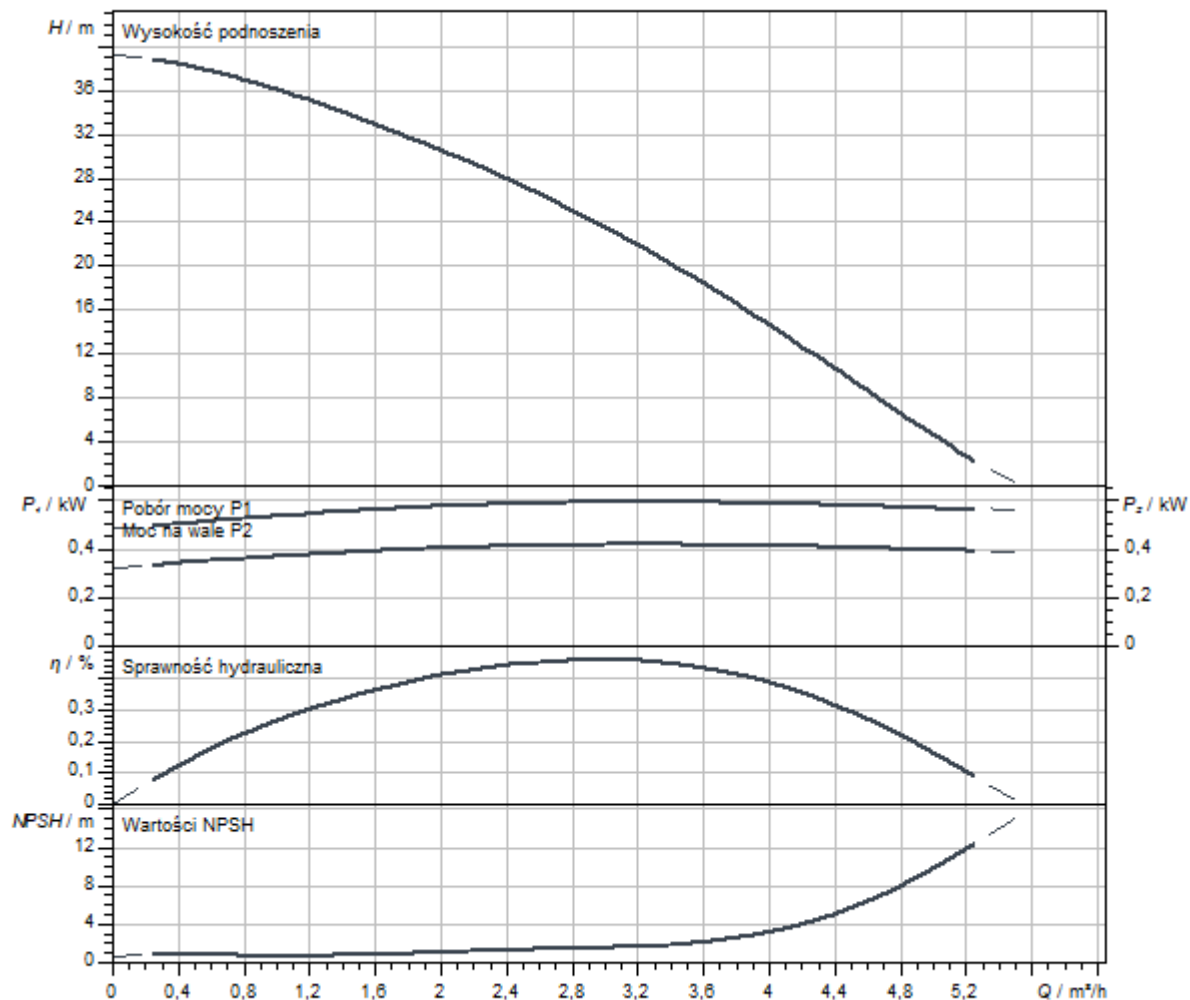
Materiały

Korpus pompy	PA6T/6I-GF40
Wirnik	PPE/PS-GF30
Wał	Stal nierdzewna
Uszczelnienie wału	BVE3GG
Materiał uszczelnienia	EPDM

Wymiary montażowe

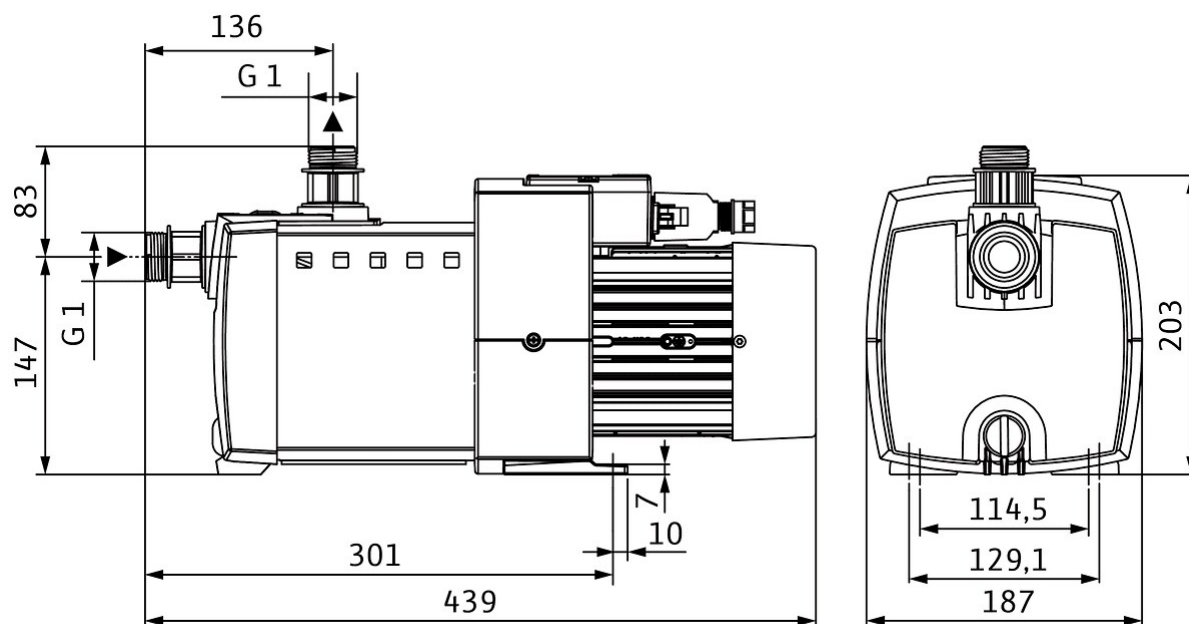
Przyłącze po stronie ssawnej	G 1
Przyłącze po stronie tłocznej	G 1

Charakterystyki



Wymiary i rysunki wymiarowe

Wilo-HiMulti 3



Specyfikacja

Dane hydrauliczne

Maks. temperatura przetłaczanej cieczy T_{max}	35 °C
Min. temperatura przetłaczanej cieczy T_{min}	5 °C
Temperatura otoczenia min. T_{min}	-15 °C
Maks. temperatura otoczenia T_{max}	50 °C

Dane silnika

Przyłącze sieciowe	1~230 V, 50 Hz
Znamionowa moc silnika P_2	0,5 kW
Prąd znamionowy I_N	3,2 A
Znamionowa prędkość obrotowa n	2900 1/min
Klasa izolacji	F
Stopień ochrony silnika	X4

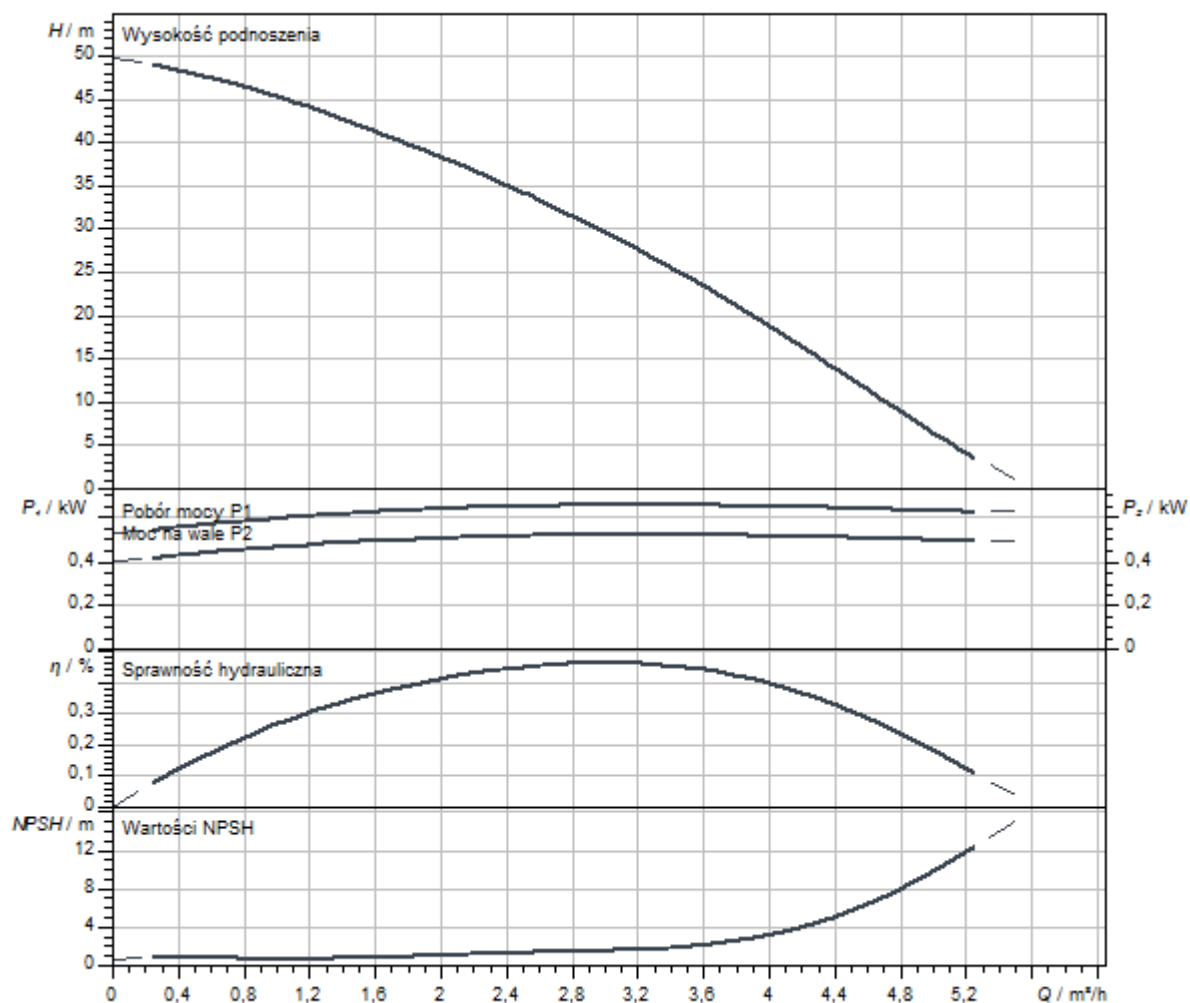
Materiały

Korpus pompy	PA6T/6I-GF40
Wirnik	PPE/PS-GF30
Wał	Stal nierdzewna
Uszczelnienie wału	BVPPF
Materiał uszczelnienia	EPDM

Wymiary montażowe

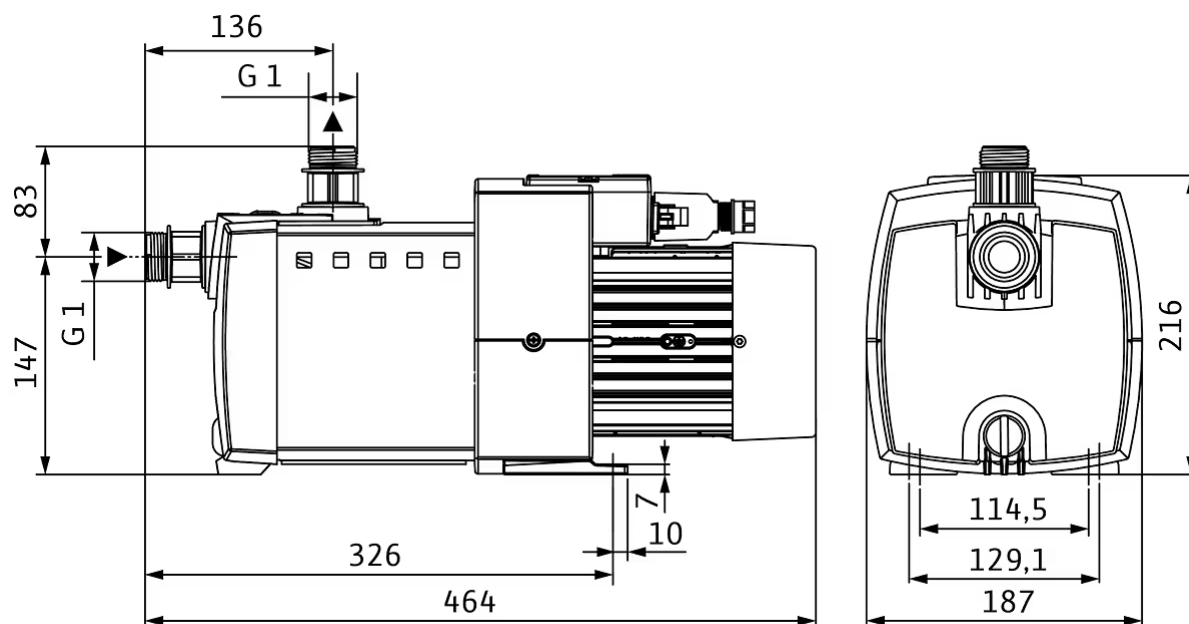
Przyłącze po stronie ssawnej	G 1
Przyłącze po stronie tłocznej	G 1

Charakterystyki



Wymiary i rysunki wymiarowe

Wilo-HiMulti 3



Specyfikacja

Dane hydrauliczne

Maks. temperatura przetłaczanej cieczy T_{max}	35 °C
Min. temperatura przetłaczanej cieczy T_{min}	5 °C
Temperatura otoczenia min. T_{min}	-15 °C
Maks. temperatura otoczenia T_{max}	50 °C

Dane silnika

Przyłącze sieciowe	1~230 V, 50 Hz
Znamionowa moc silnika P_2	0,5 kW
Prąd znamionowy I_N	3,2 A
Znamionowa prędkość obrotowa n	2900 1/min
Klasa izolacji	F
Stopień ochrony silnika	X4

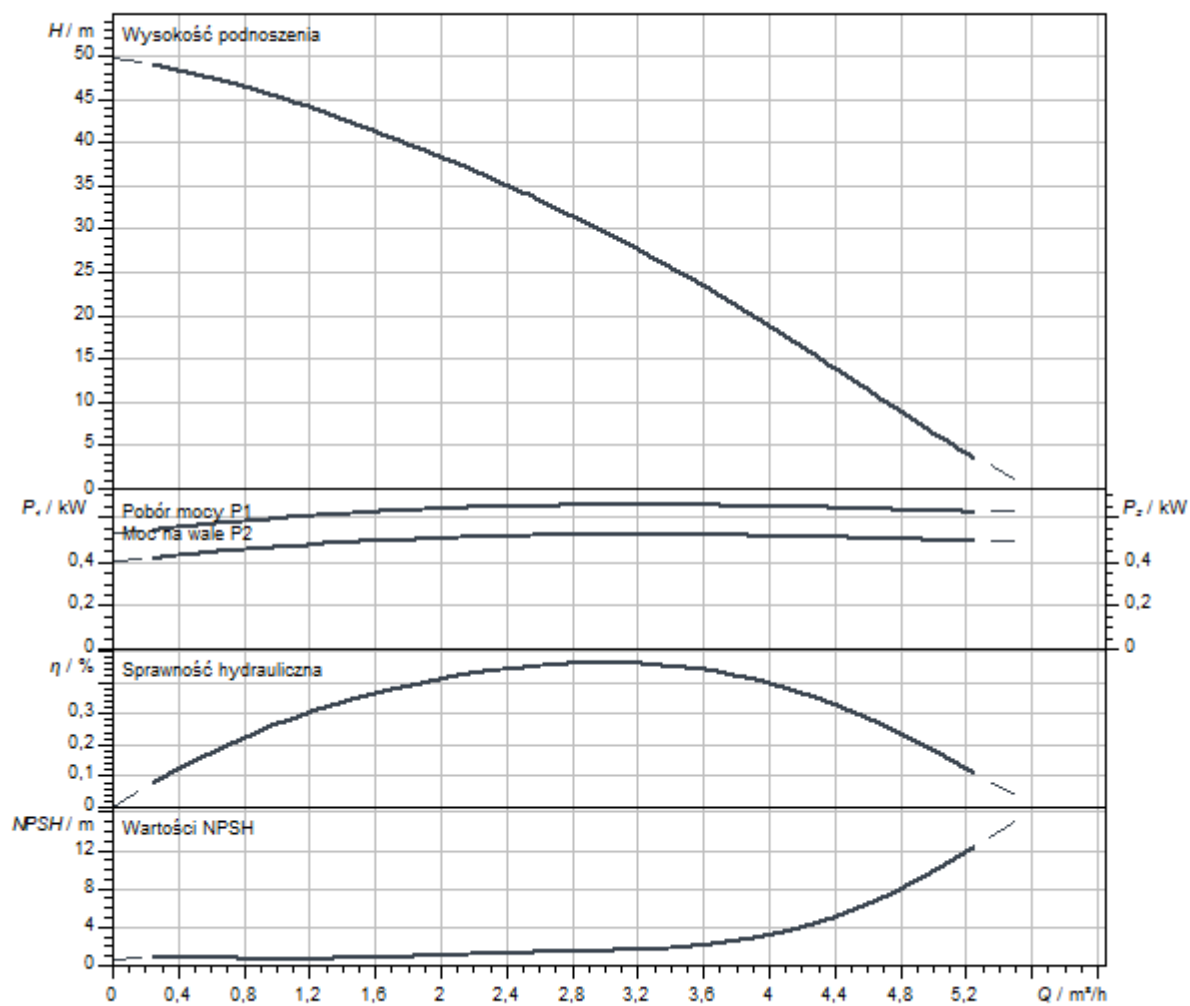
Materiały

Korpus pompy	PA6T/6I-GF40
Wirnik	PPE/PS-GF30
Wał	Stal nierdzewna
Uszczelnienie wału	BVE3GG
Materiał uszczelnienia	EPDM

Wymiary montażowe

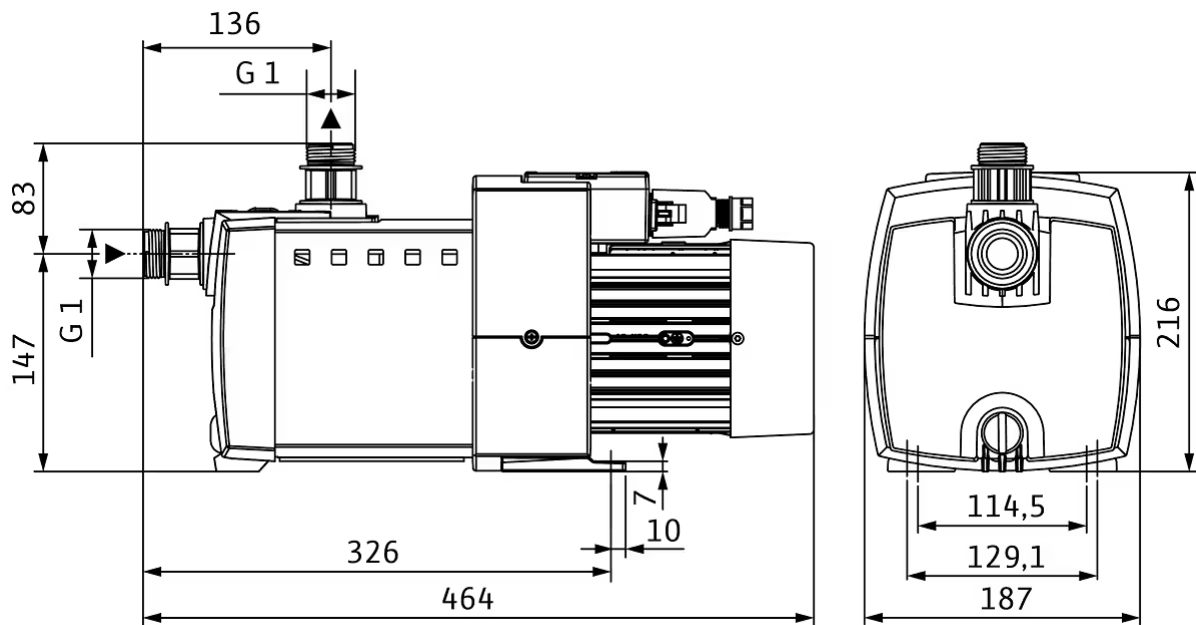
Przyłącze po stronie ssawnej	G 1
Przyłącze po stronie tłocznej	G 1

Charakterystyki



Wymiary i rysunki wymiarowe

Wilo-HiMulti 3



Specyfikacja

Dane hydrauliczne

Maks. temperatura przetłaczanej cieczy T_{max}	35 °C
Min. temperatura przetłaczanej cieczy T_{min}	5 °C
Temperatura otoczenia min. T_{min}	-15 °C
Maks. temperatura otoczenia T_{max}	50 °C

Dane silnika

Przyłącze sieciowe	1~230 V, 50 Hz
Znamionowa moc silnika P_2	0,5 kW
Prąd znamionowy I_N	3,2 A
Znamionowa prędkość obrotowa n	2900 1/min
Klasa izolacji	F
Stopień ochrony silnika	X4

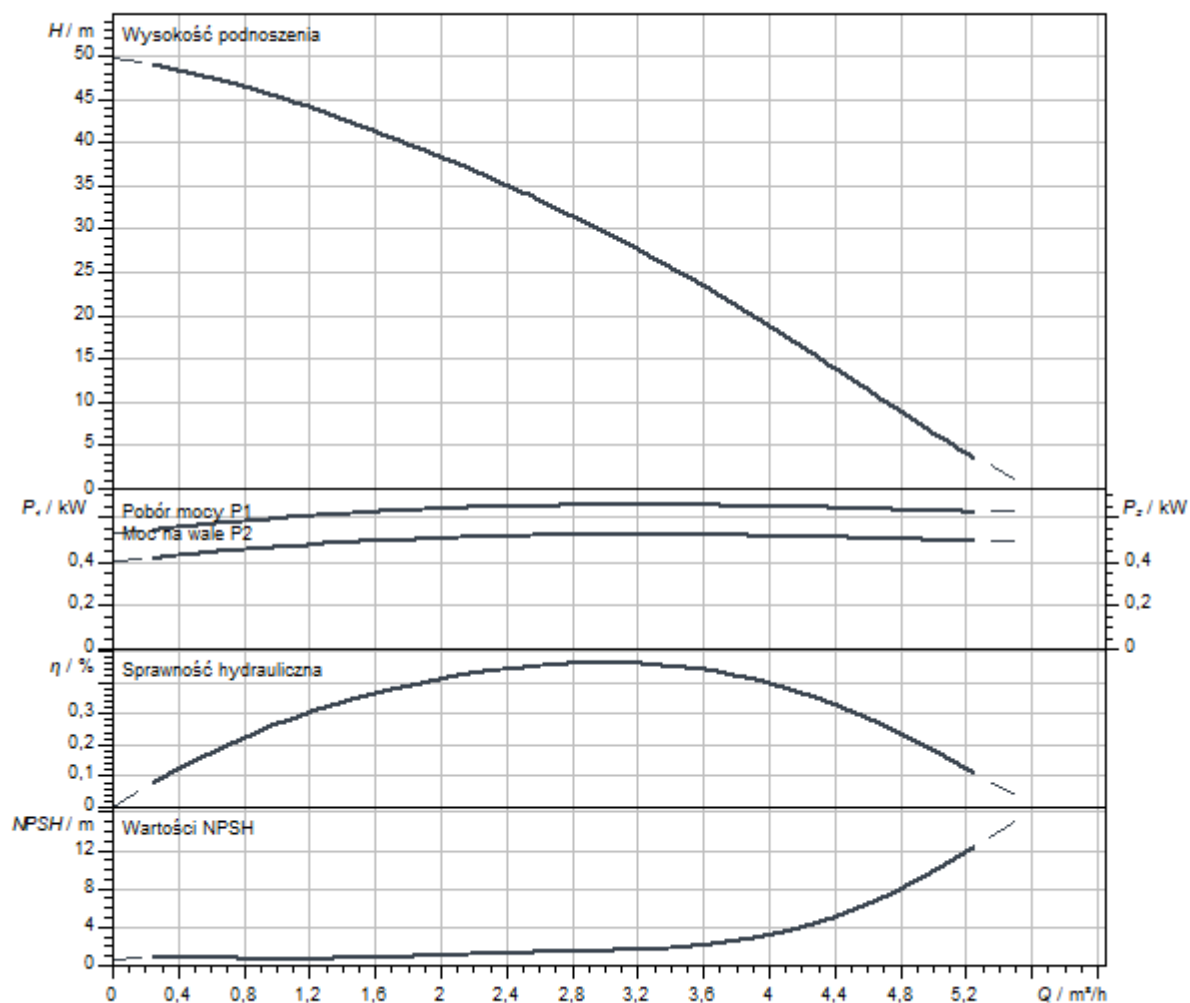
Materiały

Korpus pompy	PA6T/6I-GF40
Wirnik	PPE/PS-GF30
Wał	Stal nierdzewna
Uszczelnienie wału	BVPPF
Materiał uszczelnienia	EPDM

Wymiary montażowe

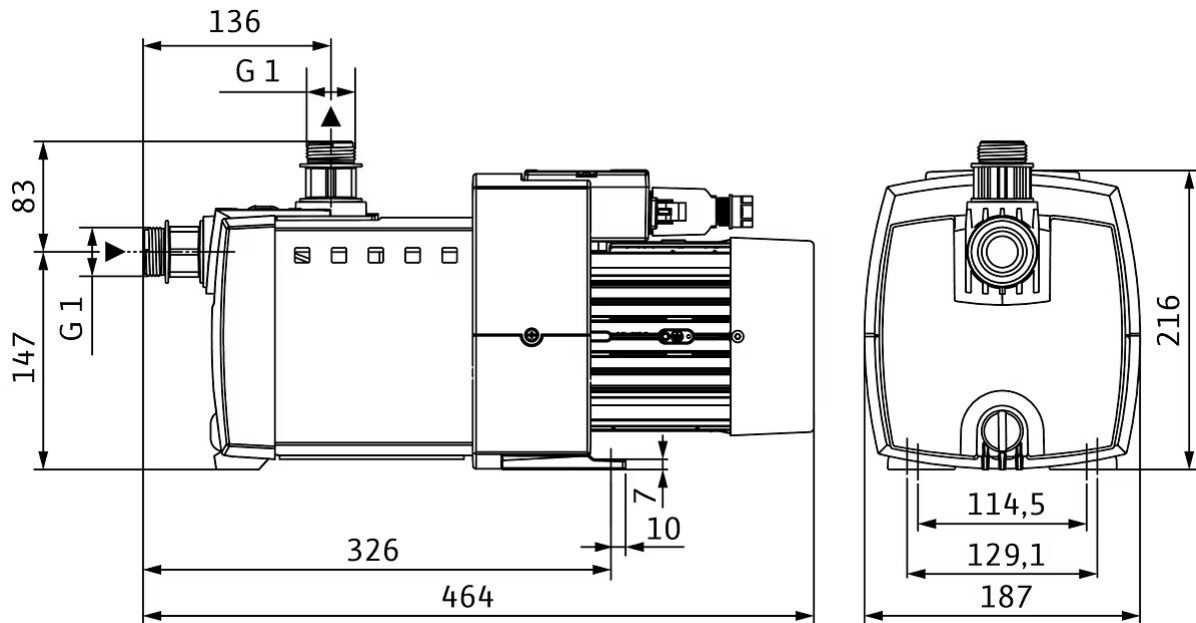
Przyłącze po stronie ssawnej	G 1
Przyłącze po stronie tłocznej	G 1

Charakterystyki



Wymiary i rysunki wymiarowe

Wilo-HiMulti 3



Specyfikacja

Dane hydrauliczne

Maks. temperatura przetłaczanej cieczy T_{max}	35 °C
Min. temperatura przetłaczanej cieczy T_{min}	5 °C
Temperatura otoczenia min. T_{min}	-15 °C
Maks. temperatura otoczenia T_{max}	50 °C

Dane silnika

Przyłącze sieciowe	1~230 V, 50 Hz
Znamionowa moc silnika P_2	0,5 kW
Prąd znamionowy I_N	3,2 A
Znamionowa prędkość obrotowa n	2900 1/min
Klasa izolacji	F
Stopień ochrony silnika	X4

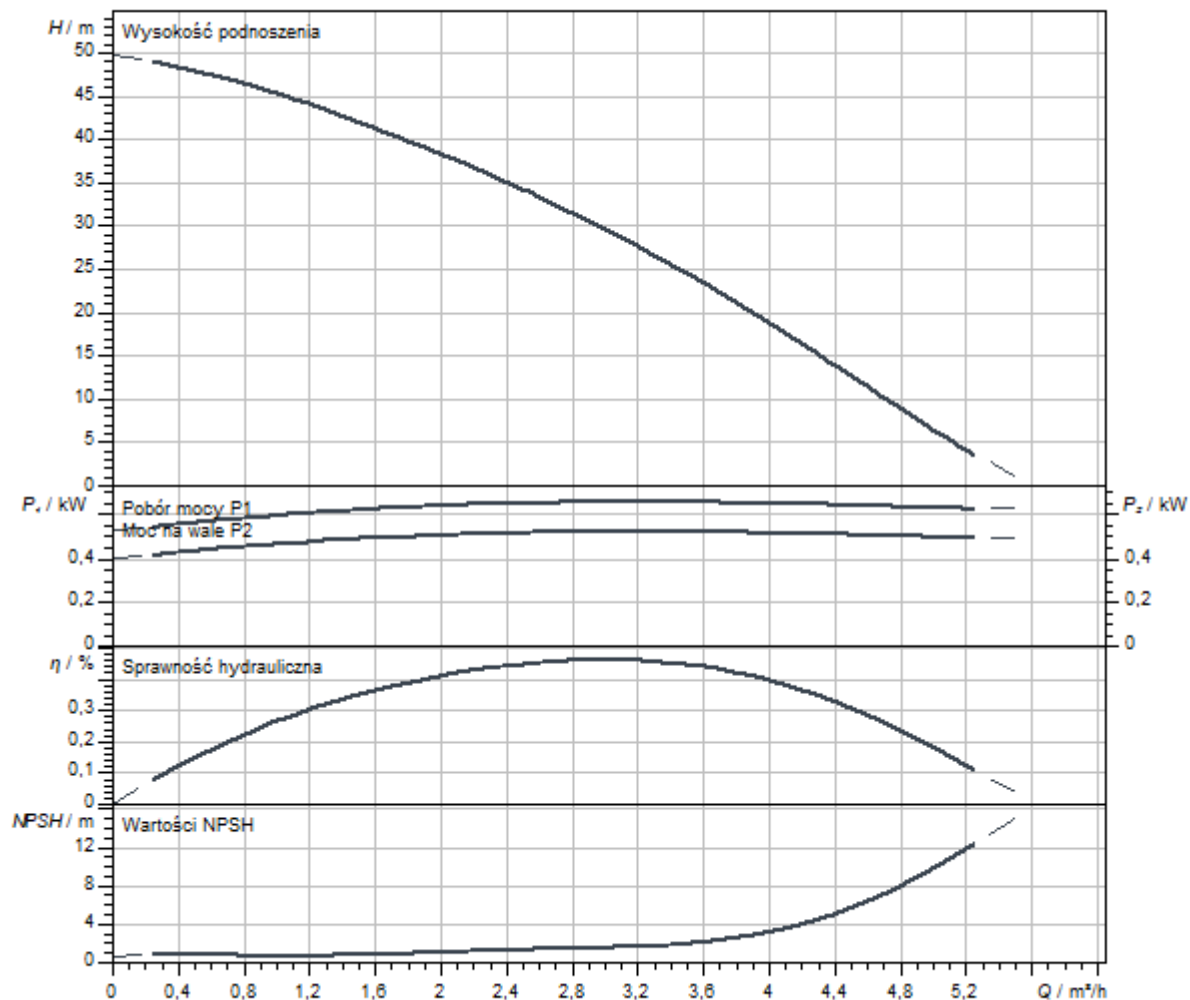
Materiały

Korpus pompy	PA6T/6I-GF40
Wirnik	PPE/PS-GF30
Wał	Stal nierdzewna
Uszczelnienie wału	BVE3GG
Materiał uszczelnienia	EPDM

Wymiary montażowe

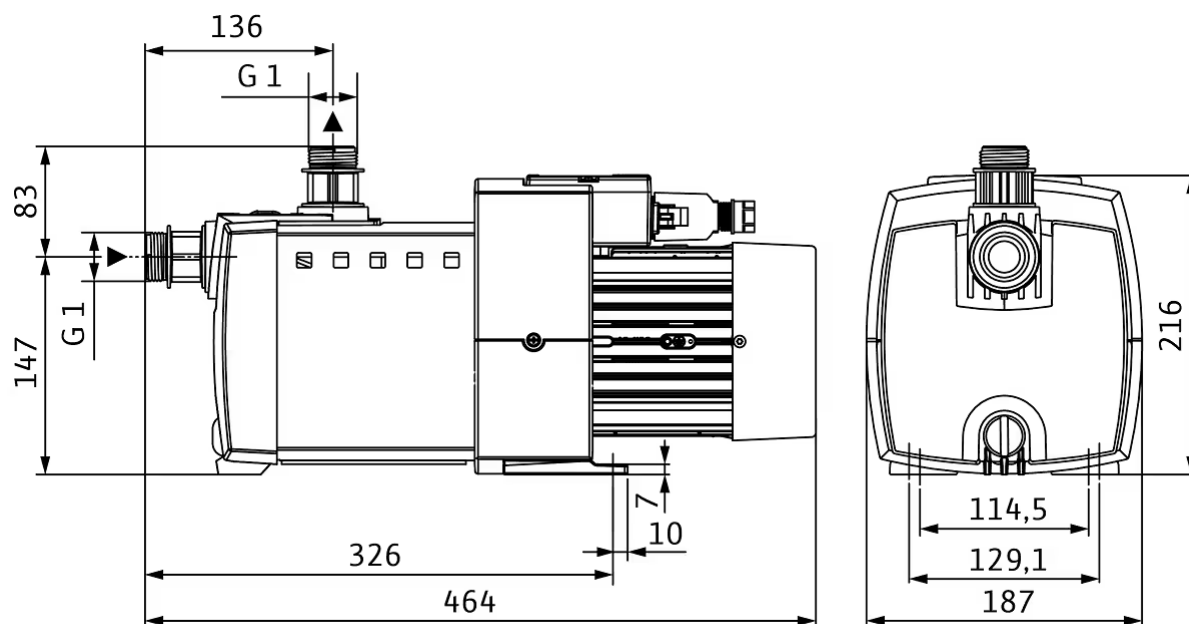
Przyłącze po stronie ssawnej	G 1
Przyłącze po stronie tłocznej	G 1

Charakterystyki



Wymiary i rysunki wymiarowe

Wilo-HiMulti 3



Specyfikacja

Dane hydrauliczne

Maks. temperatura przetłaczanej cieczy T_{max}	35 °C
Min. temperatura przetłaczanej cieczy T_{min}	5 °C
Temperatura otoczenia min. T_{min}	-15 °C
Maks. temperatura otoczenia T_{max}	40 °C

Dane silnika

Przyłącze sieciowe	1~230 V, 50 Hz
Znamionowa moc silnika P_2	0,4 kW
Prąd znamionowy I_N	2,7 A
Znamionowa prędkość obrotowa n	2900 1/min
Klasa izolacji	F
Stopień ochrony silnika	X4

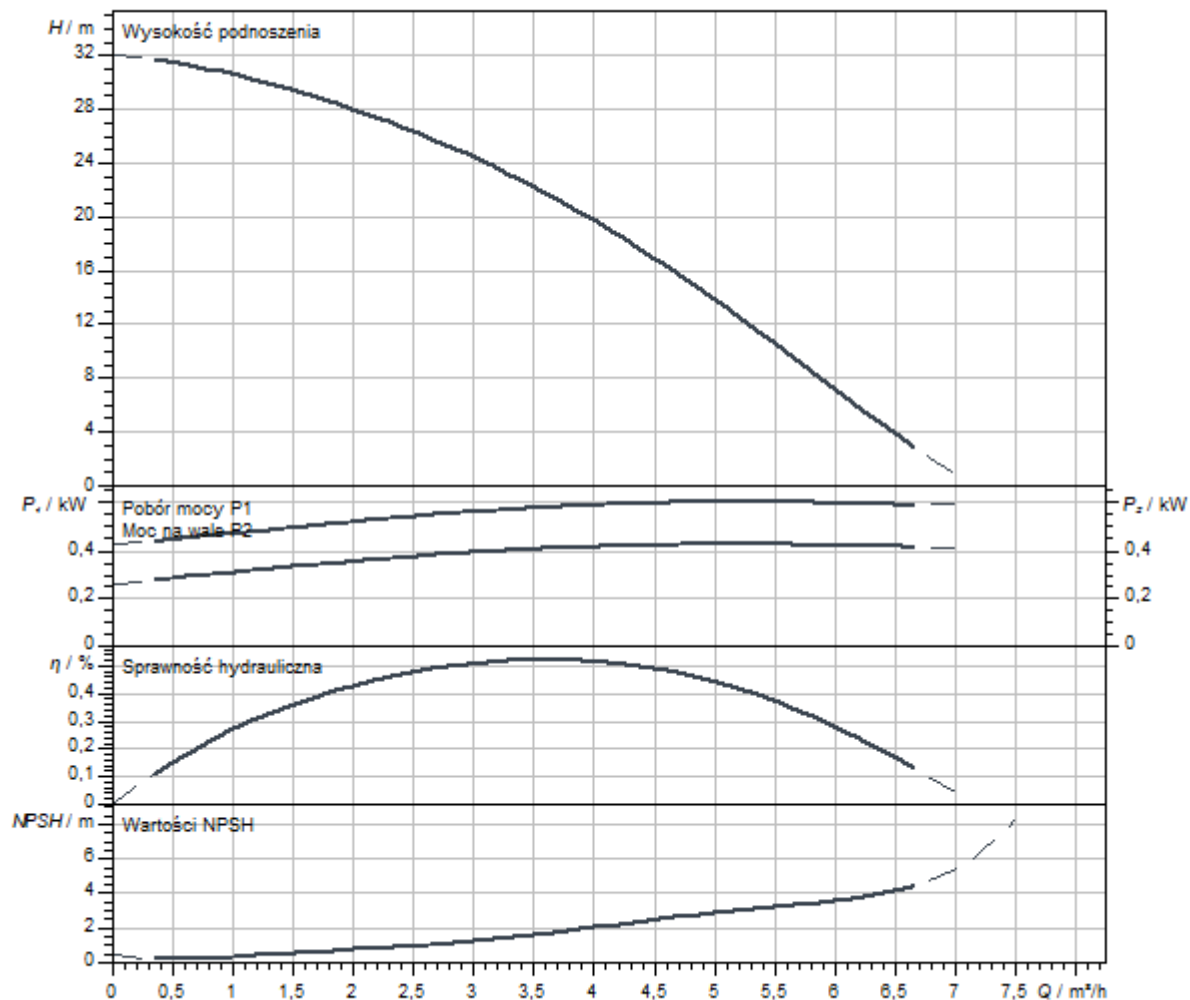
Materiały

Korpus pompy	PA6T/6I-GF40
Wirnik	PPE/PS-GF30
Wał	Stal nierdzewna
Uszczelnienie wału	BVPPF
Materiał uszczelnienia	EPDM

Wymiary montażowe

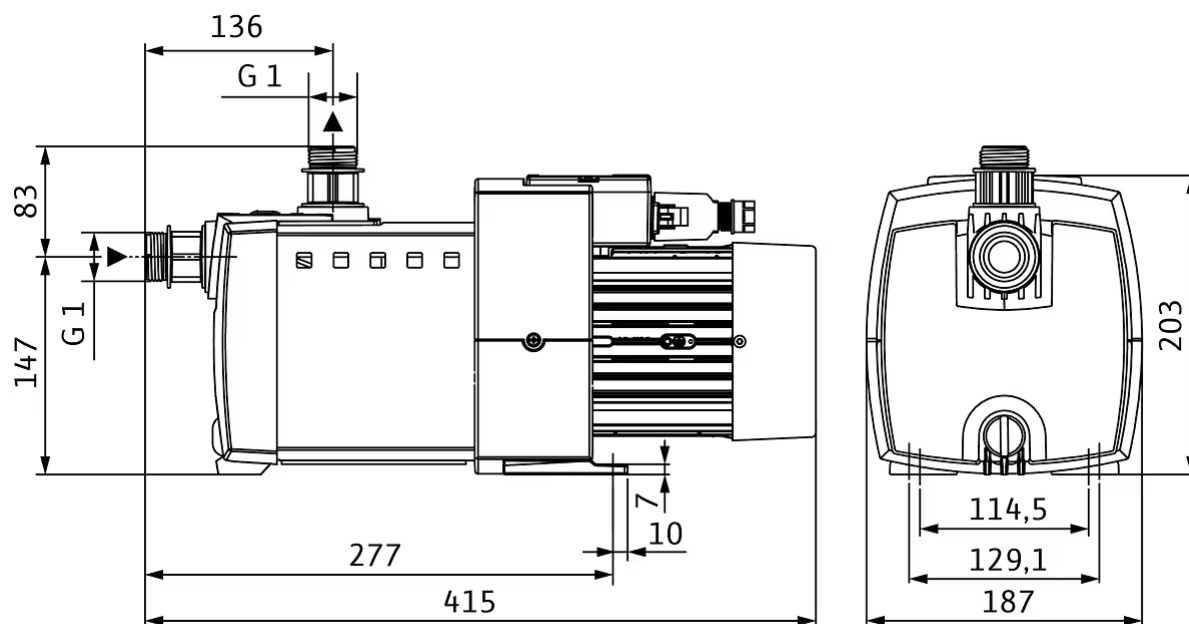
Przyłącze po stronie ssawnej	G 1
Przyłącze po stronie tłocznej	G 1

Charakterystyki



Wymiary i rysunki wymiarowe

Wilo-HiMulti 3



Specyfikacja

Dane hydrauliczne

Maks. temperatura przetłaczanej cieczy T_{max}	35 °C
Min. temperatura przetłaczanej cieczy T_{min}	5 °C
Temperatura otoczenia min. T_{min}	-15 °C
Maks. temperatura otoczenia T_{max}	40 °C

Dane silnika

Przyłącze sieciowe	1~230 V, 50 Hz
Znamionowa moc silnika P_2	0,4 kW
Prąd znamionowy I_N	2,7 A
Znamionowa prędkość obrotowa n	2900 1/min
Klasa izolacji	F
Stopień ochrony silnika	X4

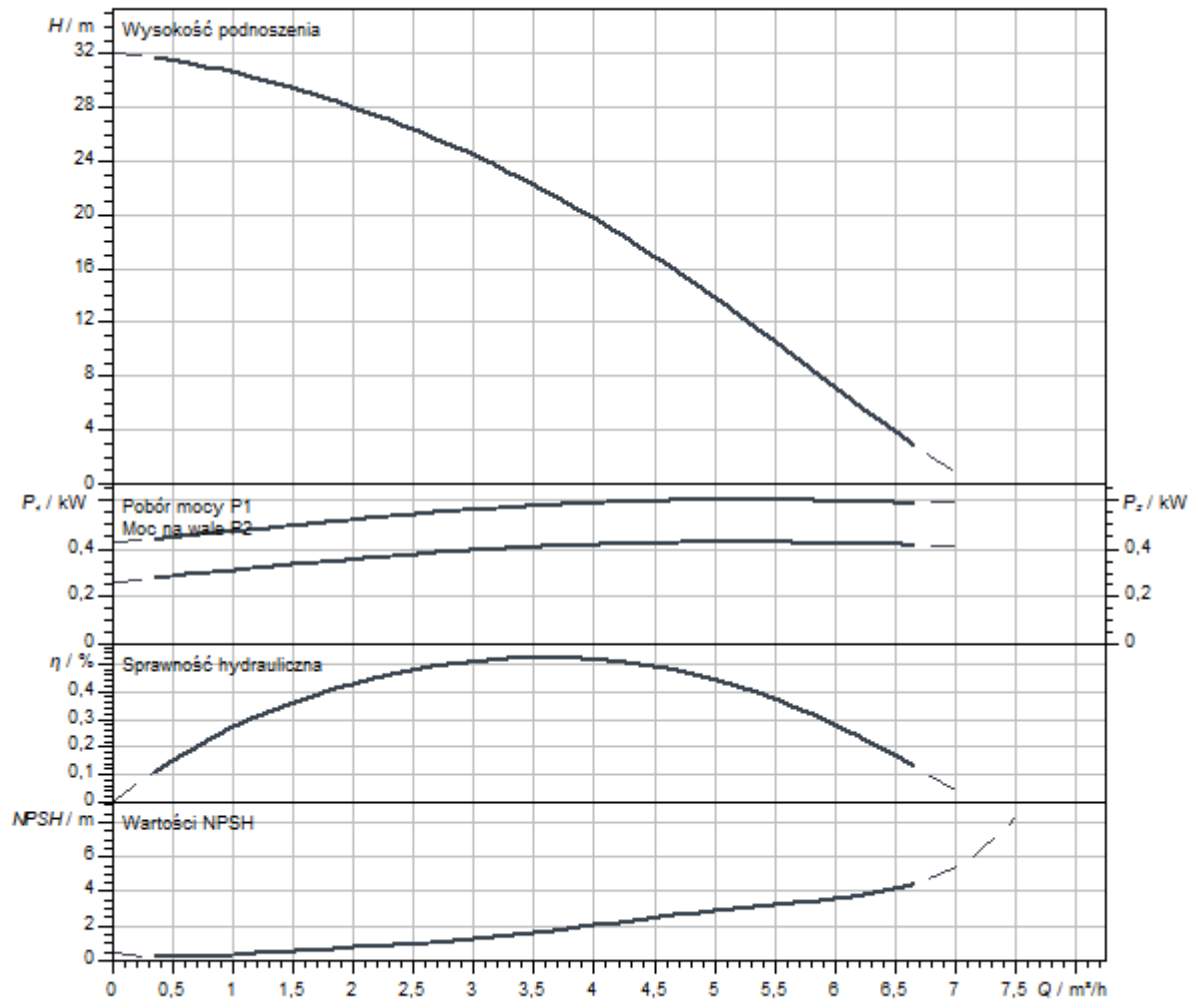
Materiały

Korpus pompy	PA6T/6I-GF40
Wirnik	PPE/PS-GF30
Wał	Stal nierdzewna
Uszczelnienie wału	BVE3GG
Materiał uszczelnienia	EPDM

Wymiary montażowe

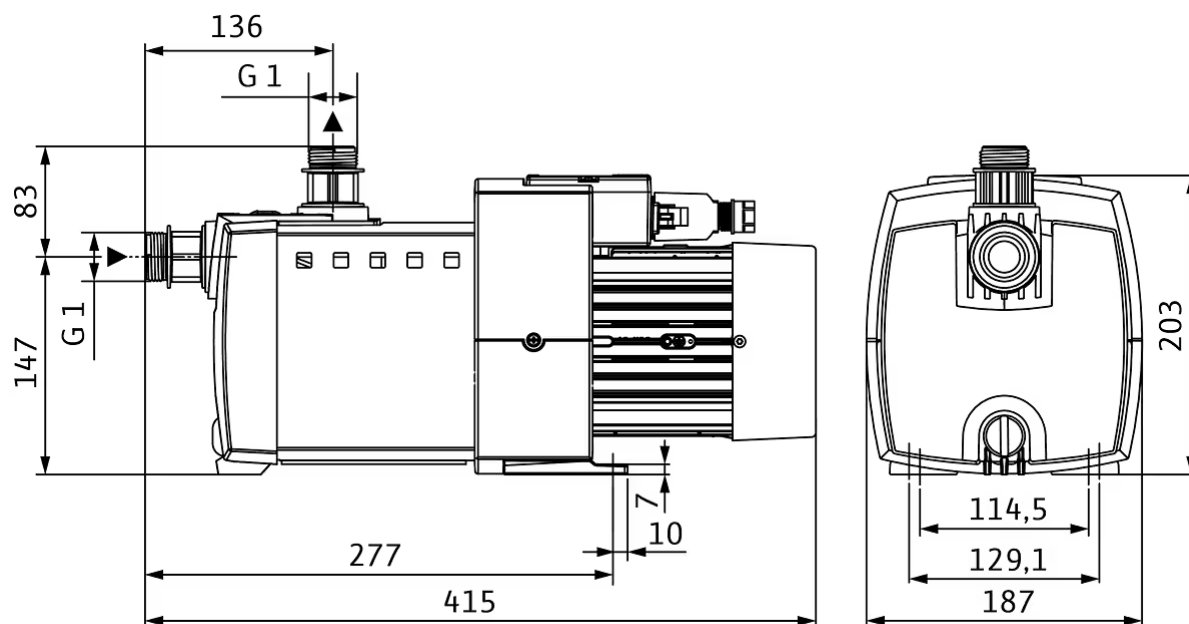
Przyłącze po stronie ssawnej	G 1
Przyłącze po stronie tłocznej	G 1

Charakterystyki



Wymiary i rysunki wymiarowe

Wilo-HiMulti 3



Specyfikacja

Dane hydrauliczne

Maks. temperatura przetłaczanej cieczy T_{max}	35 °C
Min. temperatura przetłaczanej cieczy T_{min}	5 °C
Temperatura otoczenia min. T_{min}	-15 °C
Maks. temperatura otoczenia T_{max}	40 °C

Dane silnika

Przyłącze sieciowe	1~230 V, 50 Hz
Znamionowa moc silnika P_2	0,4 kW
Prąd znamionowy I_N	2,7 A
Znamionowa prędkość obrotowa n	2900 1/min
Klasa izolacji	F
Stopień ochrony silnika	X4

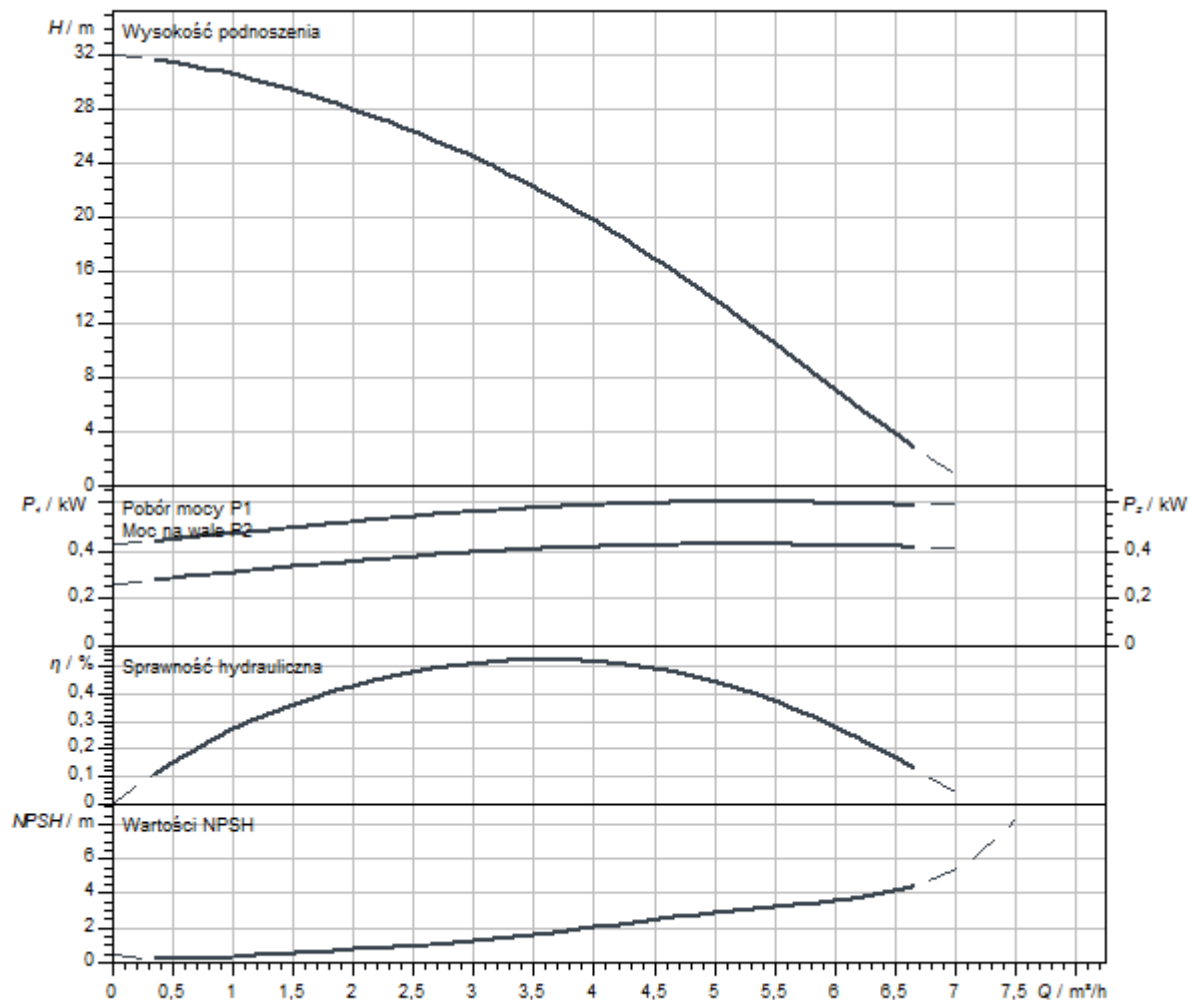
Materiały

Korpus pompy	PA6T/6I-GF40
Wirnik	PPE/PS-GF30
Wał	Stal nierdzewna
Uszczelnienie wału	BVPPF
Materiał uszczelnienia	EPDM

Wymiary montażowe

Przyłącze po stronie ssawnej	G 1
Przyłącze po stronie tłocznej	G 1

Charakterystyki



Wymiary i rysunki wymiarowe

Wilo-HiMulti 3

Specyfikacja

Dane hydrauliczne

Maks. temperatura przetłaczanej cieczy T_{\max}	35 °C
Min. temperatura przetłaczanej cieczy T_{\min}	5 °C
Temperatura otoczenia min. T_{\min}	-15 °C
Maks. temperatura otoczenia T_{\max}	40 °C

Dane silnika

Przyłącze sieciowe	1~230 V, 50 Hz
Znamionowa moc silnika P_2	0,4 kW
Prąd znamionowy I_N	2,7 A
Znamionowa prędkość obrotowa n	2900 1/min
Klasa izolacji	F
Stopień ochrony silnika	X4

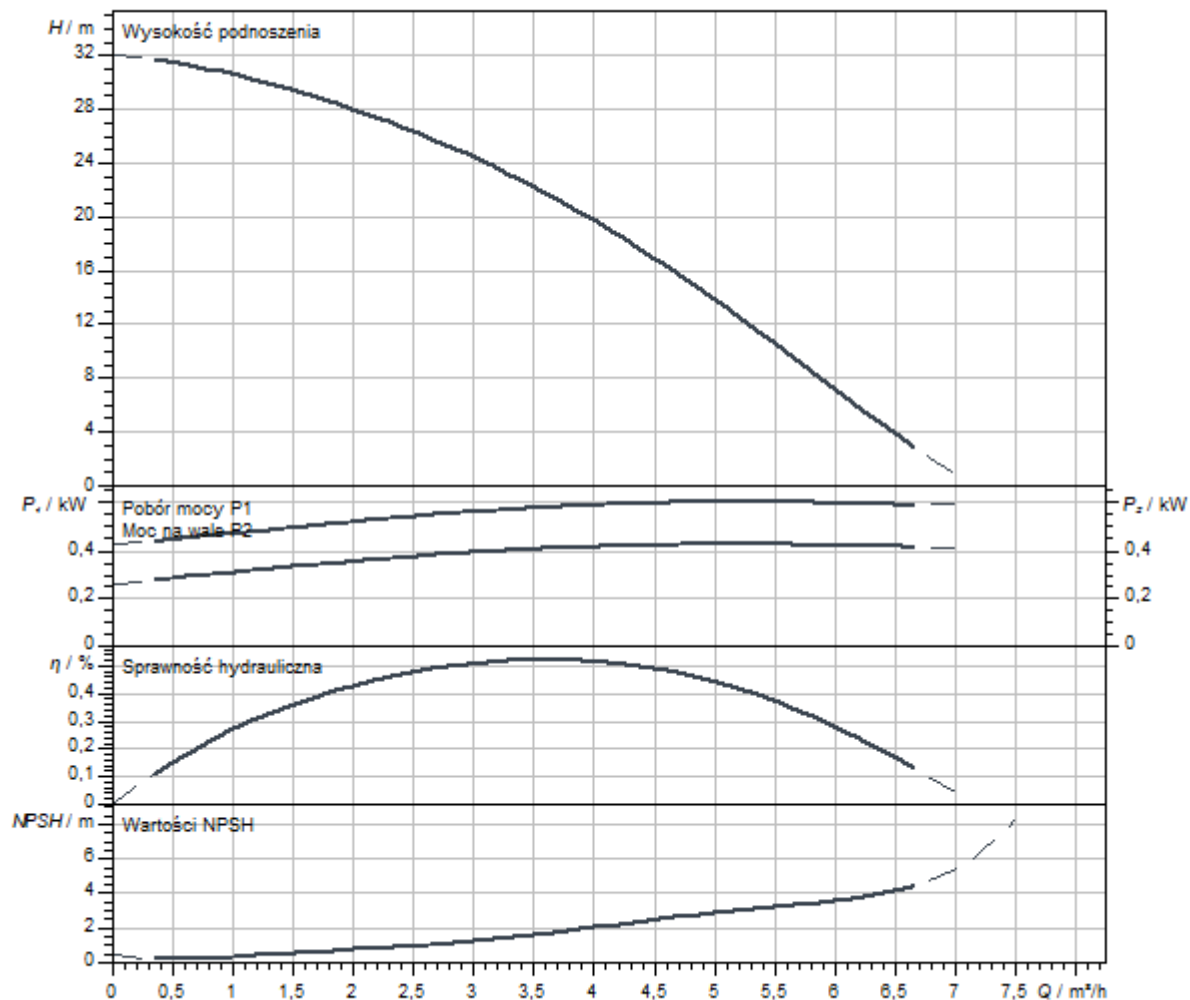
Materiały

Korpus pompy	PA6T/6I-GF40
Wirnik	PPE/PS-GF30
Wał	Stal nierdzewna
Uszczelnienie wału	BVE3GG
Materiał uszczelnienia	EPDM

Wymiary montażowe

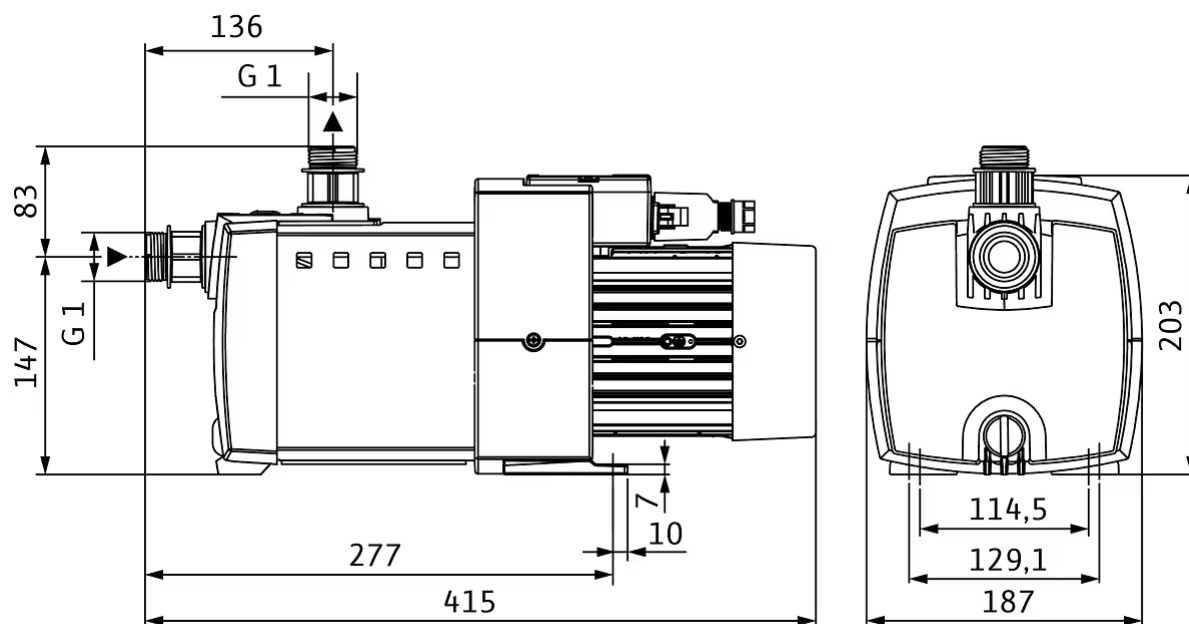
Przyłącze po stronie ssawnej	G 1
Przyłącze po stronie tłocznej	G 1

Charakterystyki



Wymiary i rysunki wymiarowe

Wilo-HiMulti 3



Specyfikacja

Dane hydrauliczne

Maks. temperatura przetłaczanej cieczy T_{max}	35 °C
Min. temperatura przetłaczanej cieczy T_{min}	5 °C
Temperatura otoczenia min. T_{min}	-15 °C
Maks. temperatura otoczenia T_{max}	40 °C

Dane silnika

Przyłącze sieciowe	1~230 V, 50 Hz
Znamionowa moc silnika P_2	0,6 kW
Prąd znamionowy I_N	3,8 A
Znamionowa prędkość obrotowa n	2900 1/min
Klasa izolacji	F
Stopień ochrony silnika	X4

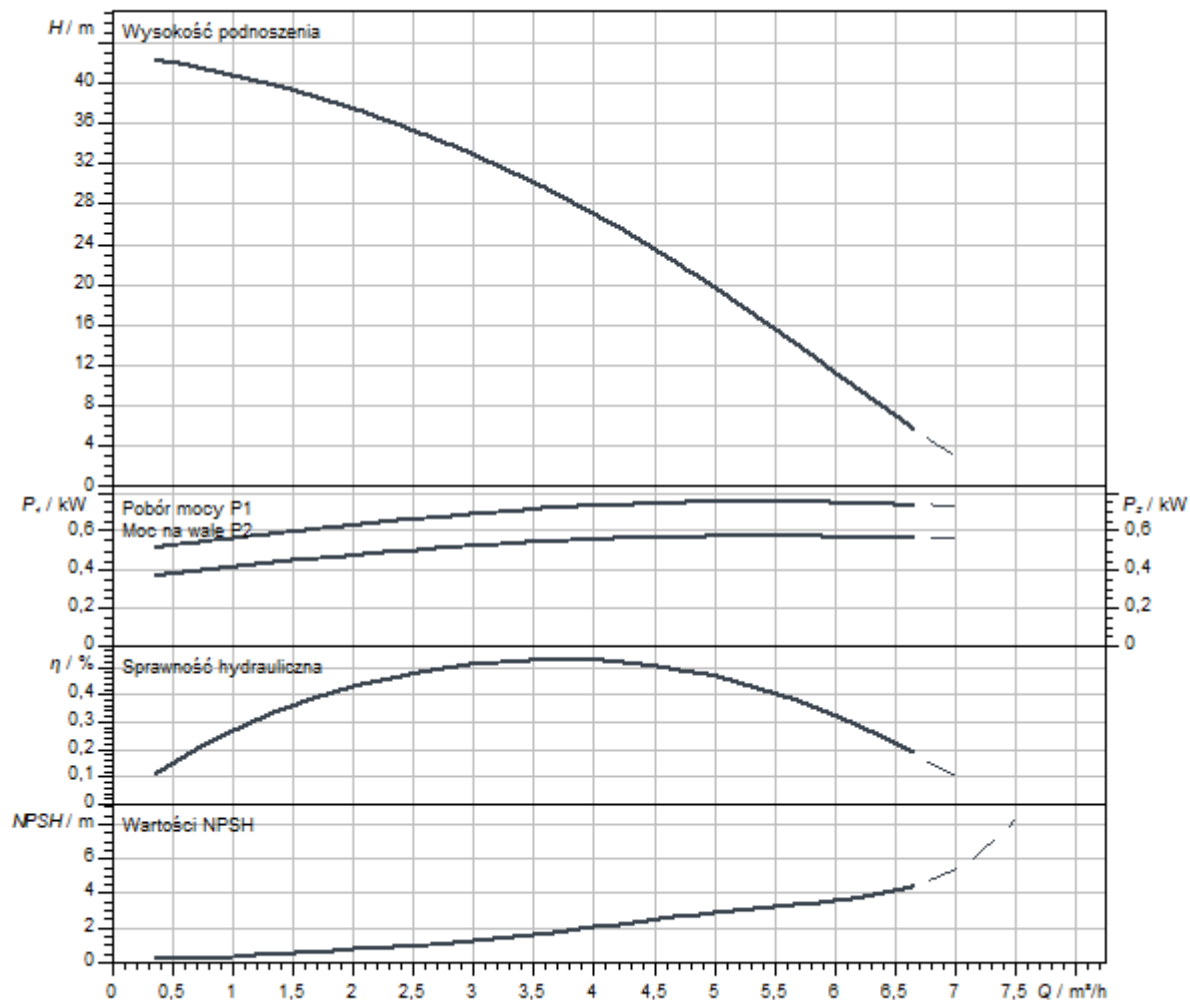
Materiały

Korpus pompy	PA6T/6I-GF40
Wirnik	PPE/PS-GF30
Wał	Stal nierdzewna
Uszczelnienie wału	BVPPF
Materiał uszczelnienia	EPDM

Wymiary montażowe

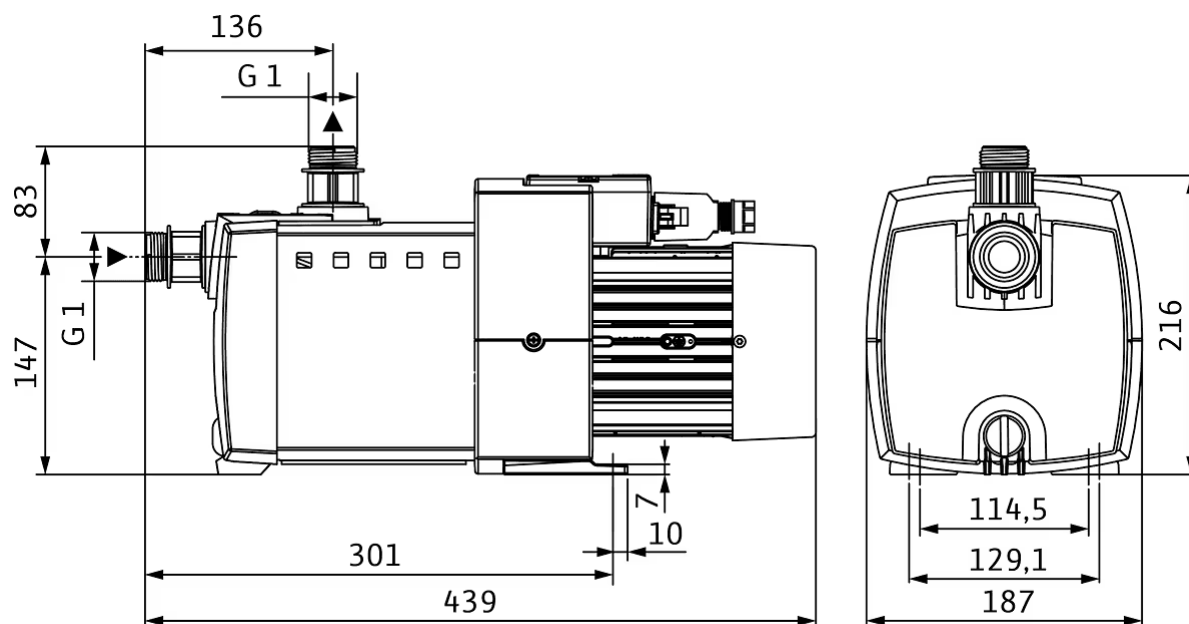
Przyłącze po stronie ssawnej	G 1
Przyłącze po stronie tłocznej	G 1

Charakterystyki



Wymiary i rysunki wymiarowe

Wilo-HiMulti 3



Specyfikacja

Dane hydrauliczne

Maks. temperatura przetłaczanej cieczy T_{max}	35 °C
Min. temperatura przetłaczanej cieczy T_{min}	5 °C
Temperatura otoczenia min. T_{min}	-15 °C
Maks. temperatura otoczenia T_{max}	40 °C

Dane silnika

Przyłącze sieciowe	1~230 V, 50 Hz
Znamionowa moc silnika P_2	0,6 kW
Prąd znamionowy I_N	3,8 A
Znamionowa prędkość obrotowa n	2900 1/min
Klasa izolacji	F
Stopień ochrony silnika	X4

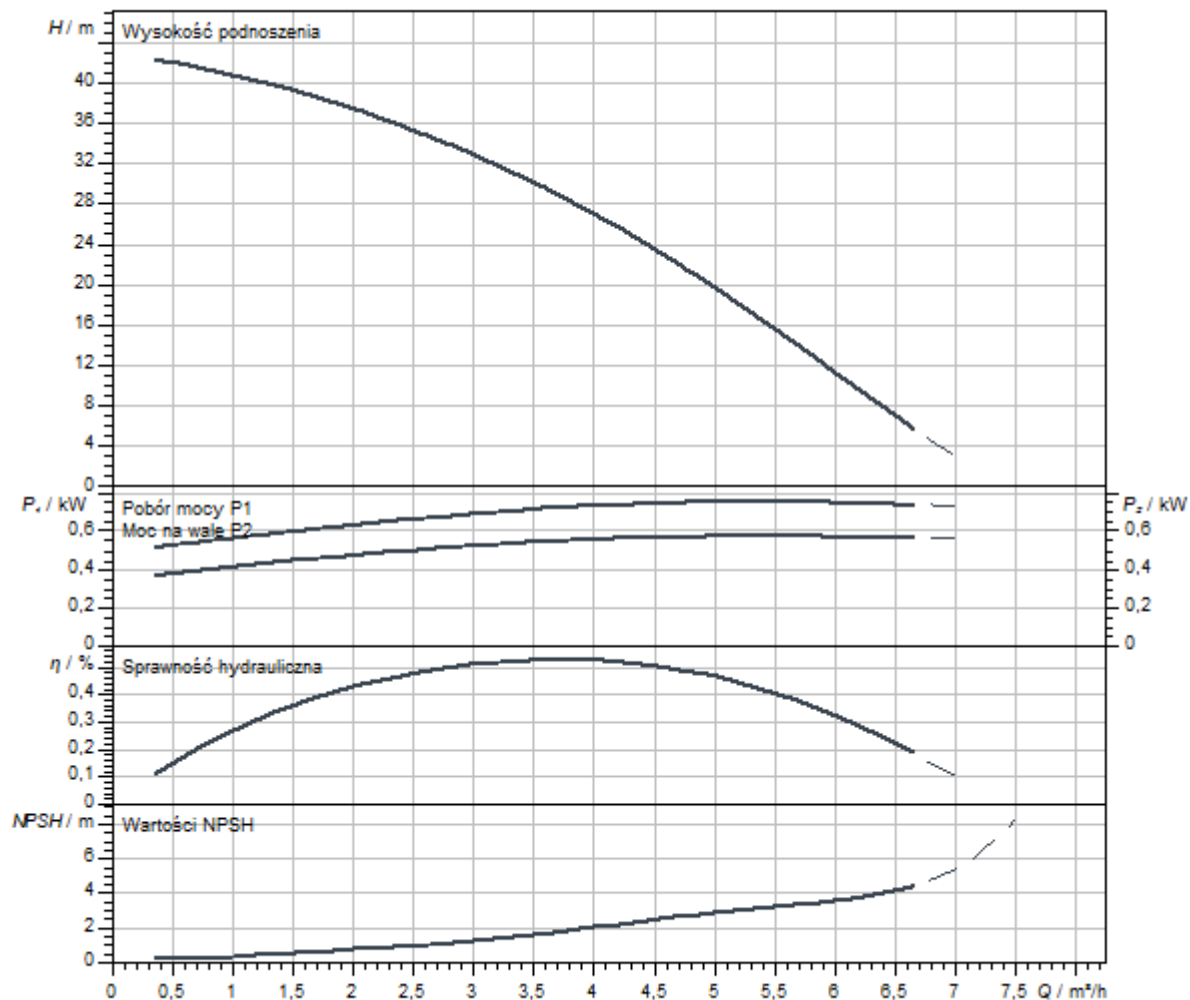
Materiały

Korpus pompy	PA6T/6I-GF40
Wirnik	PPE/PS-GF30
Wał	Stal nierdzewna
Uszczelnienie wału	BVE3GG
Materiał uszczelnienia	EPDM

Wymiary montażowe

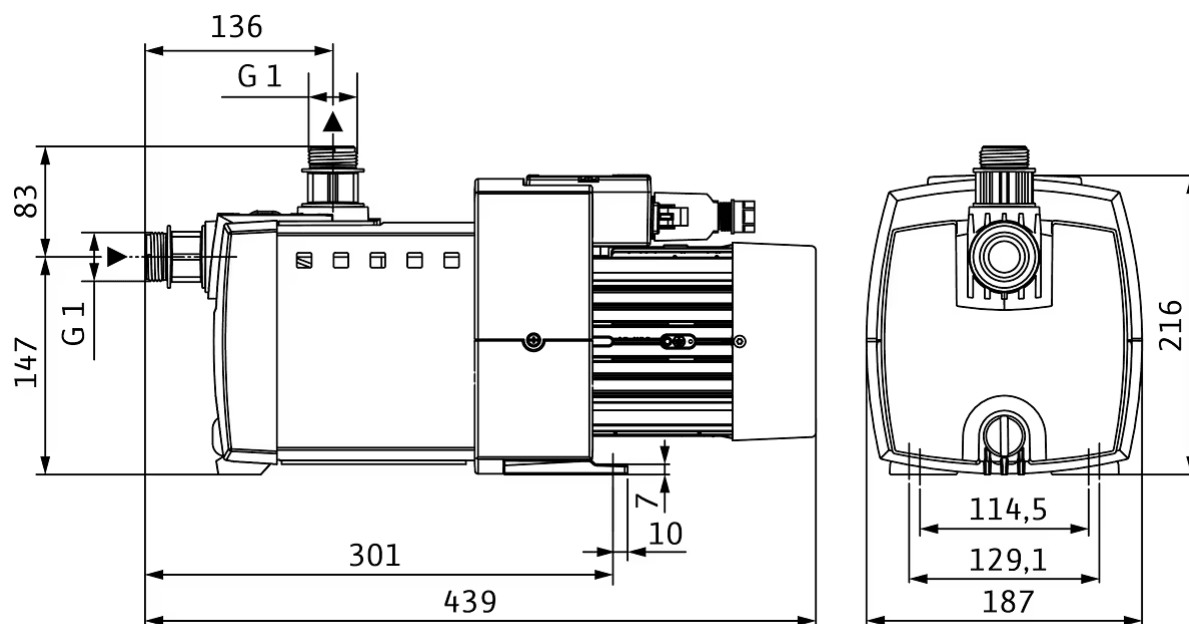
Przyłącze po stronie ssawnej	G 1
Przyłącze po stronie tłocznej	G 1

Charakterystyki



Wymiary i rysunki wymiarowe

Wilo-HiMulti 3



Specyfikacja

Dane hydrauliczne

Maks. temperatura przetłaczanej cieczy T_{max}	35 °C
Min. temperatura przetłaczanej cieczy T_{min}	5 °C
Temperatura otoczenia min. T_{min}	-15 °C
Maks. temperatura otoczenia T_{max}	40 °C

Dane silnika

Przyłącze sieciowe	1~230 V, 50 Hz
Znamionowa moc silnika P_2	0,6 kW
Prąd znamionowy I_N	3,8 A
Znamionowa prędkość obrotowa n	2900 1/min
Klasa izolacji	F
Stopień ochrony silnika	X4

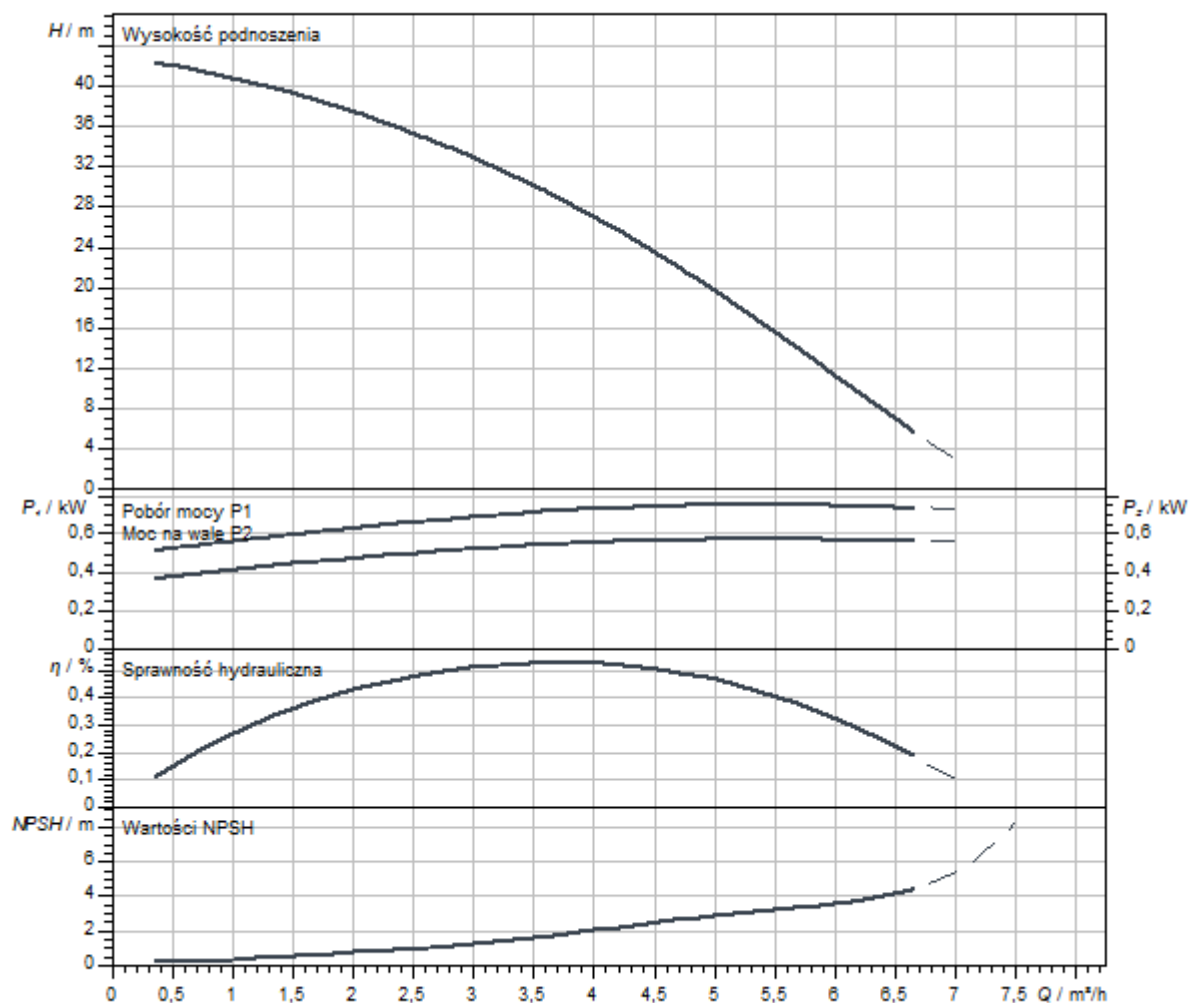
Materiały

Korpus pompy	PA6T/6I-GF40
Wirnik	PPE/PS-GF30
Wał	Stal nierdzewna
Uszczelnienie wału	BVPPF
Materiał uszczelnienia	EPDM

Wymiary montażowe

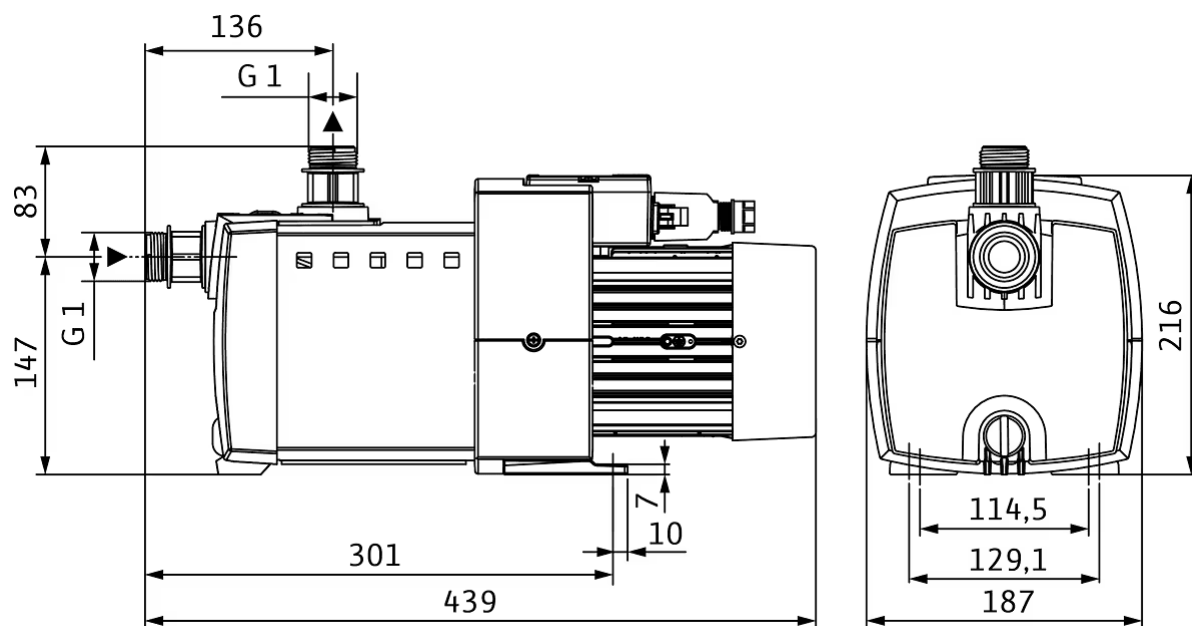
Przyłącze po stronie ssawnej	G 1
Przyłącze po stronie tłocznej	G 1

Charakterystyki



Wymiary i rysunki wymiarowe

Wilo-HiMulti 3



Specyfikacja

Dane hydrauliczne

Maks. temperatura przetłaczanej cieczy T_{max}	35 °C
Min. temperatura przetłaczanej cieczy T_{min}	5 °C
Temperatura otoczenia min. T_{min}	-15 °C
Maks. temperatura otoczenia T_{max}	40 °C

Dane silnika

Przyłącze sieciowe	1~230 V, 50 Hz
Znamionowa moc silnika P_2	0,6 kW
Prąd znamionowy I_N	3,8 A
Znamionowa prędkość obrotowa n	2900 1/min
Klasa izolacji	F
Stopień ochrony silnika	X4

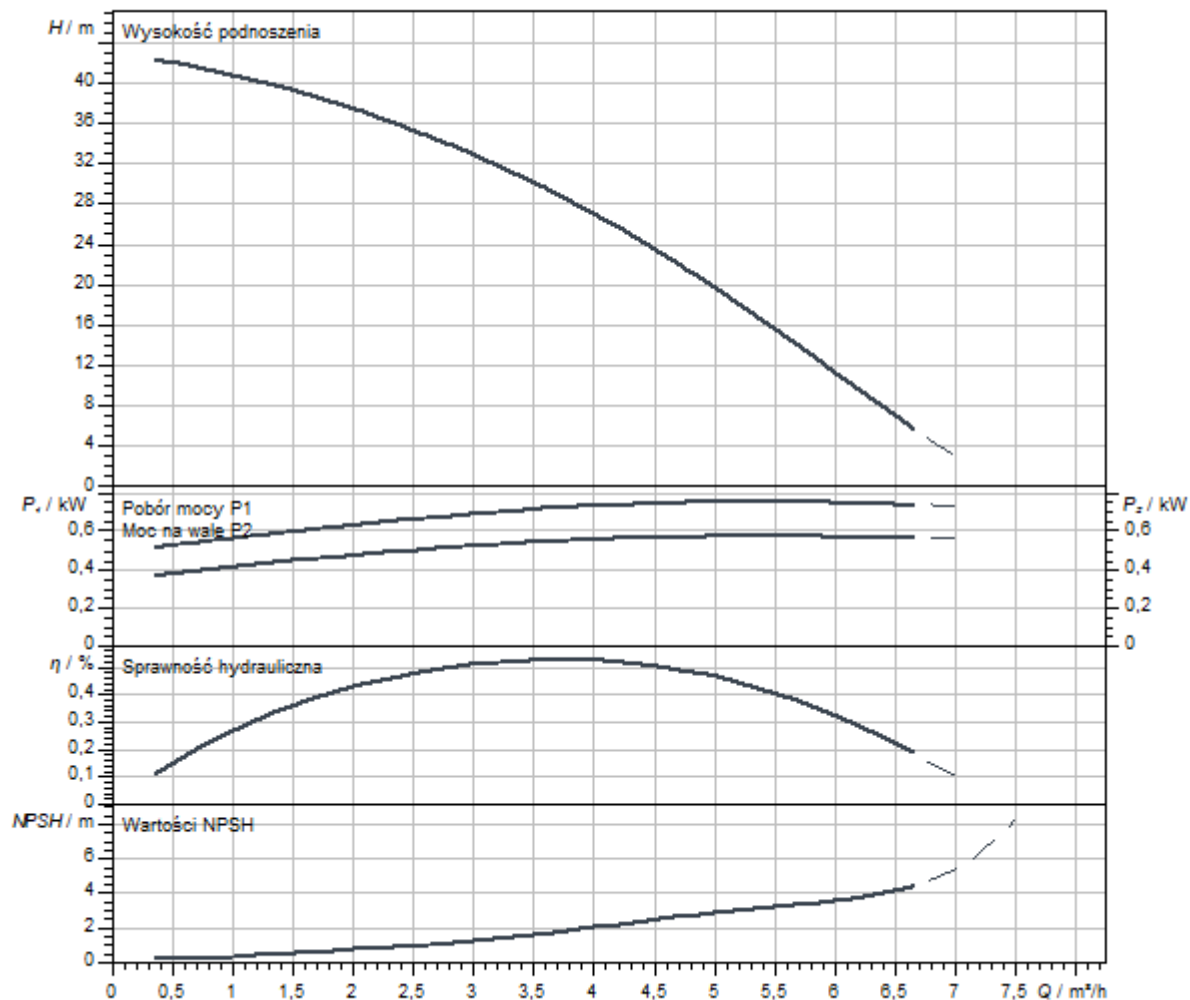
Materiały

Korpus pompy	PA6T/6I-GF40
Wirnik	PPE/PS-GF30
Wał	Stal nierdzewna
Uszczelnienie wału	BVE3GG
Materiał uszczelnienia	EPDM

Wymiary montażowe

Przyłącze po stronie ssawnej	G 1
Przyłącze po stronie tłocznej	G 1

Charakterystyki



Wymiary i rysunki wymiarowe

Wilo-HiMulti 3

