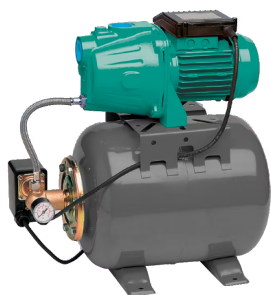


## Lista produktów

Nazwa produktu	Przyłącze sieciowe	Znamionowa moc silnika $P_2$	Pojemność brutto zbiornika $V$	Masa brutto ok. $m$	Numer artykułu
Initial JET System 3-4-19	1~230 V, 50 Hz	0,6 kW	19 l	16,7 kg	4185608
Initial JET System 4-4-50	1~230 V, 50 Hz	0,75 kW	50 l	33 kg	4168024



## Specyfikacja

### Dane hydrauliczne

Maks. ciśnienie robocze $P_N$	6 bar
Przyłącze ciśnieniowe	G 1
Min. temperatura przetłaczanej cieczy $T_{\min}$	5 °C
Maks. temperatura przetłaczanej cieczy $T_{\max}$	35 °C
Temperatura otoczenia min. $T_{\min}$	0 °C
Maks. temperatura otoczenia $T_{\max}$	40 °C

### Dane silnika

Przyłącze sieciowe	1~230 V, 50 Hz
Tolerancja napięcia	±10 %
Moc wału $P_2(Q=\text{maks.})$ wybranego wirnika* liczba pomp	600 W
Znamionowa moc silnika $P_2$	0,6 kW
Prąd znamionowy $I_N$	3,8 A
Znamionowa prędkość obrotowa $n$	2850 1/min
Klasa izolacji	F
Stopień ochrony	IPX4

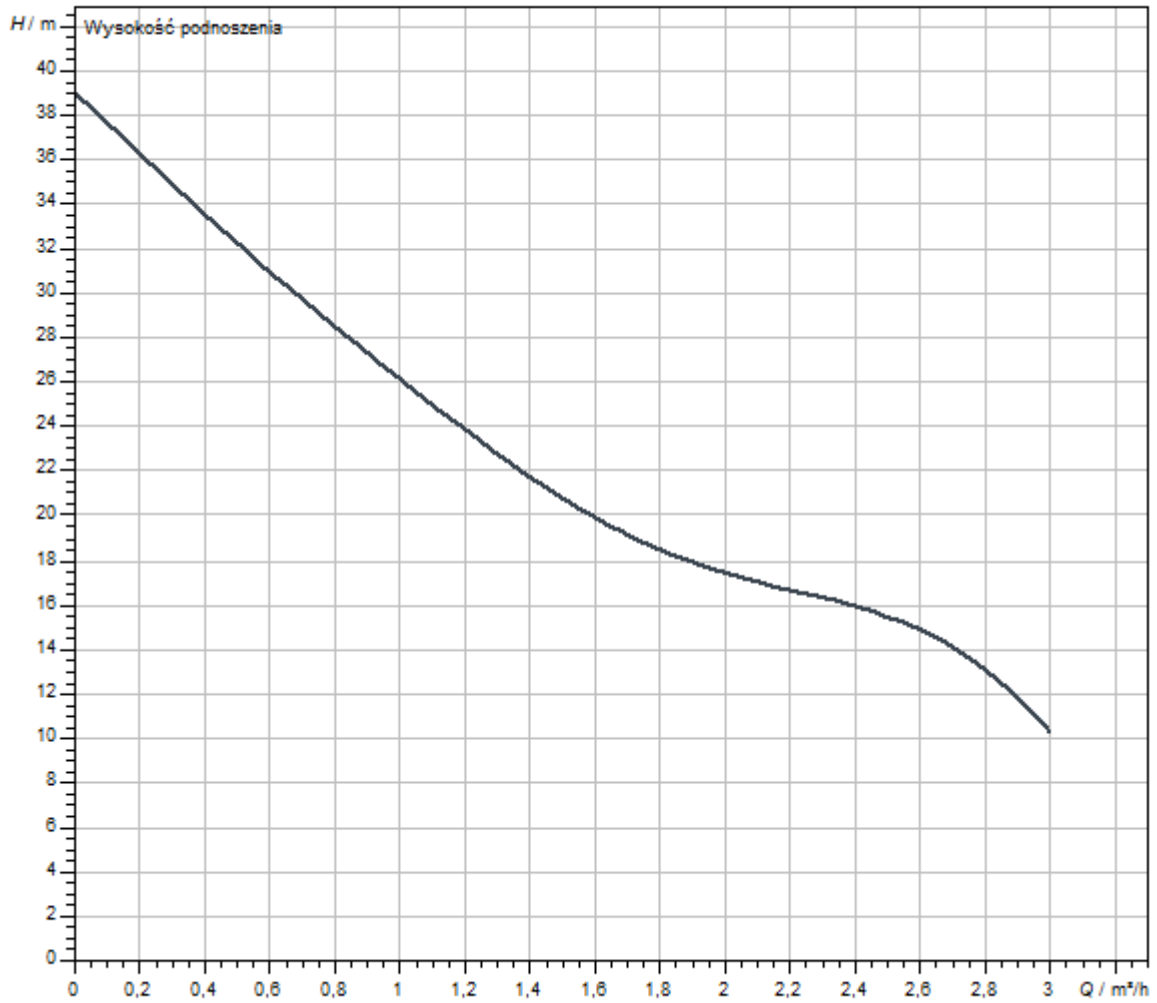
### Materiały

Korpus pompy	Żeliwo szare
Wirnik	PPE/PS-GF20
Wał	Stal
Uszczelnienie wału	BQ1 PFF
Materiał uszczelnienia	NBR

### Wymiary montażowe

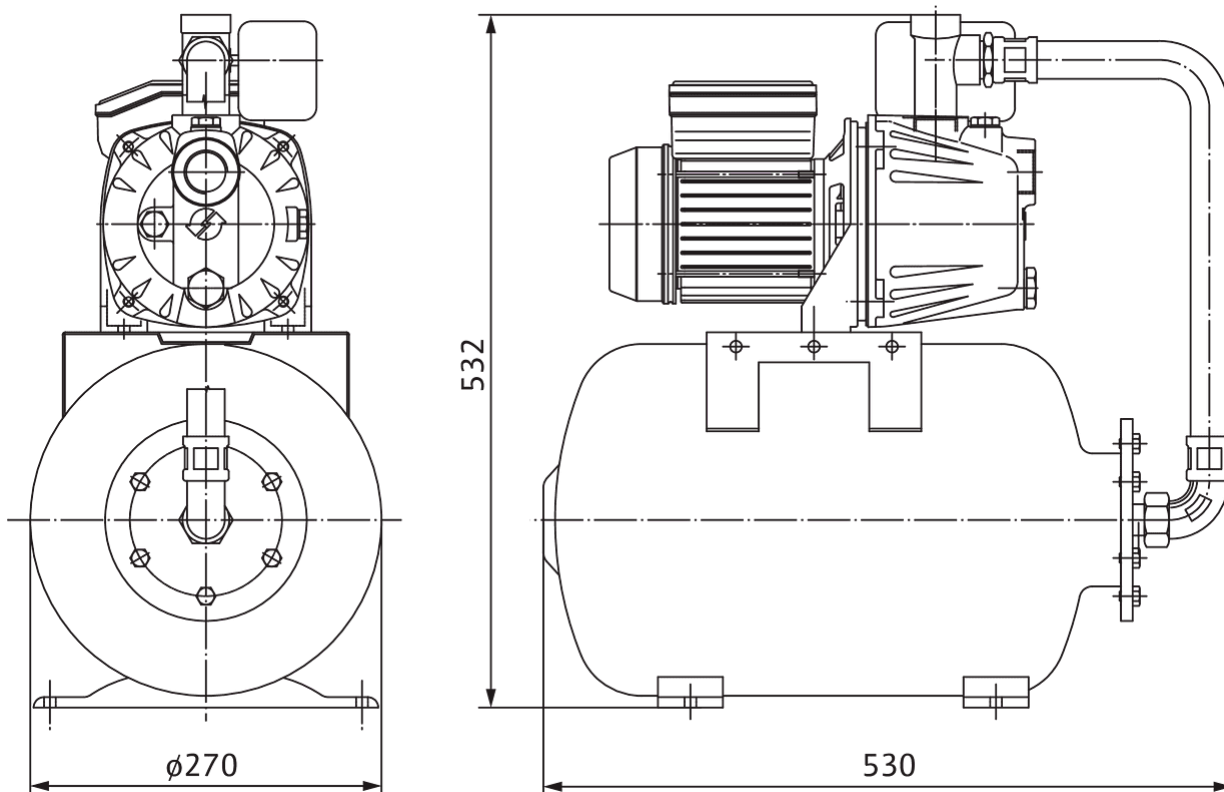
Przyłącze po stronie ssawnej	G 1
Przyłącze po stronie tłocznej	G 1

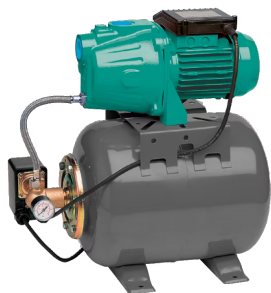
### Charakterystyki



Wymiary i rysunki wymiarowe

Wilo-INITIAL JET SYSTEM 3-4





## Specyfikacja

### Dane hydrauliczne

Maks. ciśnienie robocze $P_N$	6 bar
Przyłącze ciśnieniowe	G 1
Min. temperatura przetłaczanej cieczy $T_{\min}$	5 °C
Maks. temperatura przetłaczanej cieczy $T_{\max}$	35 °C
Temperatura otoczenia min. $T_{\min}$	0 °C
Maks. temperatura otoczenia $T_{\max}$	40 °C

### Dane silnika

Przyłącze sieciowe	1~230 V, 50 Hz
Tolerancja napięcia	±10 %
Moc wału $P_2(Q=\text{maks.})$ wybranego wirnika* liczba pomp	750 W
Znamionowa moc silnika $P_2$	0,75 kW
Prąd znamionowy $I_N$	5 A
Znamionowa prędkość obrotowa $n$	2850 1/min
Klasa izolacji	F
Stopień ochrony	IPX4

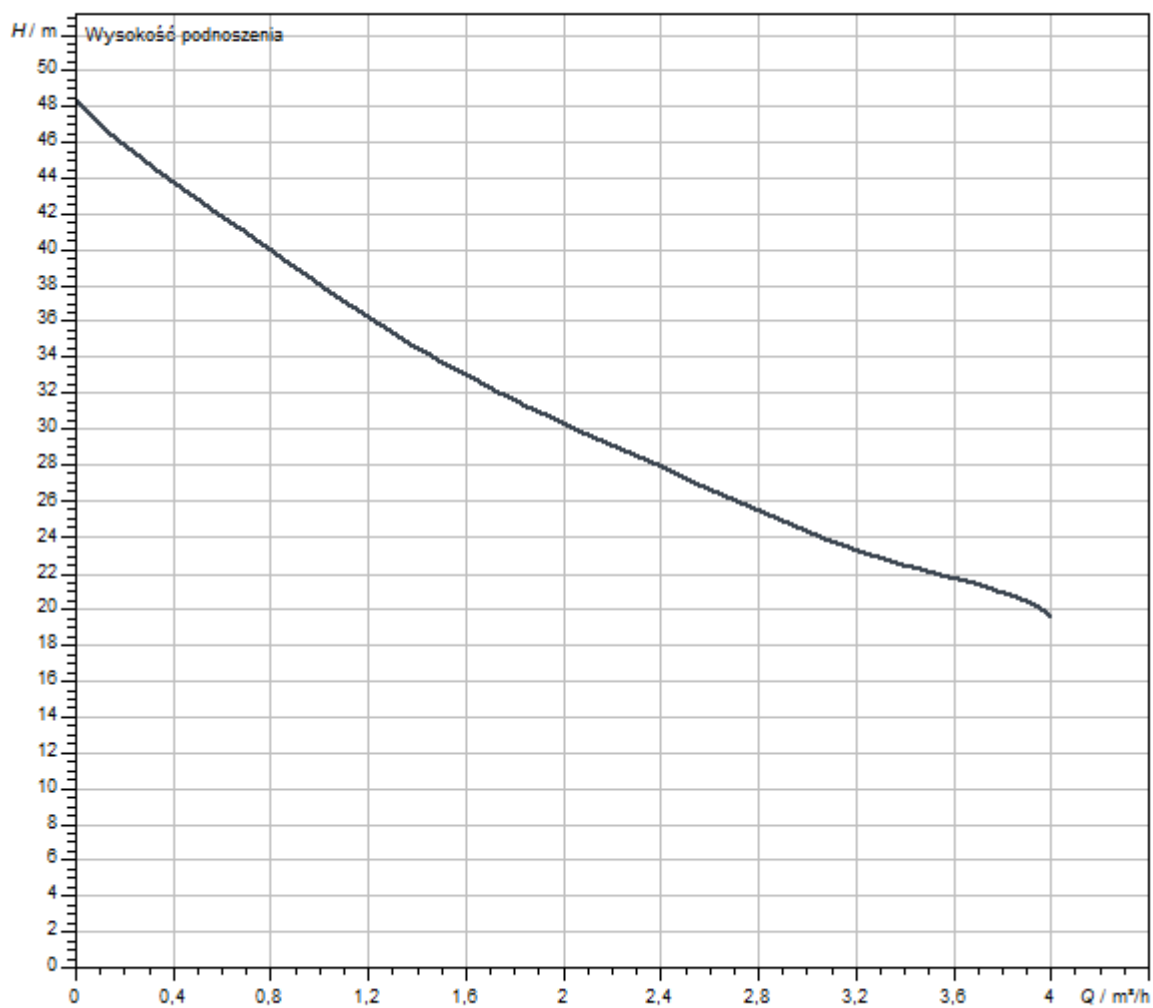
### Materiały

Korpus pompy	Żeliwo szare
Wirnik	Stal nierdzewna
Wał	Stal
Uszczelnienie wału	BQ1PFF
Materiał uszczelnienia	NBR

### Wymiary montażowe

Przyłącze po stronie ssawnej	G 1
Przyłącze po stronie tłocznej	G 1

## Charakterystyki



Wymiary i rysunki wymiarowe

Wilo-INITIAL JET SYSTEM 4-4

