

Rodzaj konstrukcji

Wysokosprawna, normalnie zasysająca wysokociśnieniowa pompa wirowa w wersji poziomej z przyłączami Inline, z regulowanym elektronicznie silnikiem EC o klasie sprawności energetycznej IE5 wg IEC 60034-30-2.

Zastosowanie

- > Zaopatrzenie w wodę i podwyższanie ciśnienia
- > Przemysłowe instalacje cyrkulacyjne
- > Wody procesowej
- > Zamknięte obiegi chłodzenia
- > Ogrzewanie
- > Myjnie
- > Nawadnianie

Wyposażenie/funkcja

- > Wyświetlacz kolorowy LCD 2"
- > Technika zielonego pokrętła Wilo z miękkim przyciskiem z funkcją cofania do nawigacji w menu i ręcznego ustawiania pompy
- > Zielona dioda LED pokazuje status pompy
- > Niebieska dioda LED wskazuje, że pompa jest regulowana zewnątrz poprzez interfejs
- > Wirniki, kierownice, obudowy stopnia z materiału odpornego na korozję

Tryby pracy

- > Ciśnienie stałe p-c
- > Stała różnica ciśnień Δp -c
- > Zmienne ciśnienie p-v
- > Zmienna różnica ciśnień Δp -v
- > Stała prędkość obrotowa n-c
- > Regulacja PID

Wejście analogowe

- > IN (AI 1): Wejście, sygnał czujnika 4 – 20 mA, 0 – 10 V, 0 – 20 mA lub 2 – 10 V
- > IN (AI 2): Wejście, wartość zadana 0 – 20 mA, 0 – 10 V, 4 – 20 mA lub 2 – 10 V

Wejście cyfrowe IN (DI 1)

- > Ext. OFF
- > Suchobieg jest wykrywany przez wejście binarne

Funkcje

- > Wykrywanie granicy ciśnienia maks.
- > Wykrywanie granicy ciśnienia min.
- > Wykrywanie suchobiegu poprzez czujnik zasysania
- > Test zerowego przepływu (obieg otwarty)
- > No-Flow Stop (obieg zamknięty)
- > Wykrywanie pracy na sucho
- > Obliczenie przepływu za pomocą czujnika różnicy ciśnień
- > Okresowe uruchomienie pompy
- > Komunikaty o błędach i kody ostrzegawcze
- > Zabezpieczenie przed przeciążeniem
- > Gniazdo do modułów Wilo CIF PLR, LON, BACnet MS/TP, Modbus RTU, CANopen, Ethernet Multi-protocol (Modbus TCP, BACnet/IP) do podłączenia do automatyki budynku

Zarządzanie pracą pomp podwójnych (2 × pompa pojedyncza)

- > Praca główna / z rezerwą
- > Zamiana pomp praca główna / praca z rezerwą po 24 godzinach lub automatyczne przełączanie awaryjne
- > Przyłącze przewodowe przez Wilo Net

Oznaczenie typu

| | |
|-----------|--|
| Przykład: | Medana CH3-LE.407-1/E/1/10T |
| Medana | Wielostopniowa pompa wirowa |
| CH3 | C = Typoszereg do celów komercyjnych H = Pompa pozioma Poziom typoszeregu (1 = poziom podstawowy, 3 = poziom standardowy, 5 = poziom premium) |
| LE | L = Długi wał E = Elektroniczne sterowanie |
| 4 | Przepływ w m ³ /h |
| 07 | Liczba wirników |
| 1 | Materiał pompy 1 = korpus pompy 1.4301 stal nierdzewna + hydraulika 1.4307 (AISI 304L) 2 = korpus pompy 1.4409 stal nierdzewna + hydraulika 1.4404 (AISI 316L) |
| E | Rodzaj uszczelnienia E = EPDM V = FKM |
| 1 | Fazy zasilania elektrycznego 1 = jednofazowy 3 = trójfazowy |
| 10 | Maksymalne ciśnienie robocze w barach |
| T | Przyłącza T = Złączki gwintowane |

Dane techniczne

- > Podłączenie elektryczne:
 - > 1~ 220 V ...230 V (+/- 10 %) 50 Hz/60 Hz; TN, TT, IT
 - > 3~ 380 V ...440 V (+/- 10 %) 50 Hz/60 Hz; TN, TT, IT
- > Zakres temperatur przetłaczanej cieczy:
 - > -20 °C do +120 °C z uszczelkami EPDM
 - > -20 °C do +90 °C z uszczelkami Viton
- > Max. ciśnienie robocze: 10 bar
- > Max. ciśnienie dopływowe: 6 bar
- > Stopień ochrony: IP55
- > Średnica nominalna przyłączy rurowych: od G1" do G2", w zależności od temperatury: +50 °C

Materiały

- > Wirniki, komory stopniowe i korpus pompy ze stali nierdzewnej 1.4301/1.4404
- > Wał 1.4301 lub 1.4404 stal nierdzewna
- > Uszczelka EPDM/FKM (Viton)
- > Uszczelnienie mechaniczne: Wersja EPDM: Węgiel/węgiel krzemu; wersja FKM: Węgiel/węgiel krzemu
- > Łożysko węgiel wolframu/tlenek aluminium
- > Stopy pompy z aluminium

Zakres dostawy

- > Medana CH3-LE wielostopniowa pompa wirowa
- > Instrukcja montażu i obsługi

Wyposażenie dodatkowe

- > Moduł CIF PLR do podłączenia do zasilania sieciowego PLR / konwertera interfejsu
- > Moduł CIF LON do podłączenia do zasilania sieciowego LONWORKS
- > Moduł CIF BACnet
- > Moduł CIF Modbus
- > CIF-Moduł CANopen
- > Moduł CIF Ethernet
- > Przyłącze M12 RJ45 CIF Ethernet
- > Zestaw różnic ciśnień 4-20 mA
- > Zestaw ciśnienia względnego 4-20 mA

Lista produktów

| Nazwa produktu | Klasa sprawności energetycznej silnika | Korpus pompy | Wirnik | Przyłącze ciśnieniowe | Znamionowa moc silnika P_2 | Masa brutto ok. m | Numer artykułu |
|-----------------------------|--|-----------------|-----------------|-----------------------|------------------------------|---------------------|----------------|
| MEDANA CH3-LE.204-1/E/1/10T | IE5 | Stal nierdzewna | Stal nierdzewna | Rp 1 | 0,75 kW | 26,2 kg | 4250128 |
| MEDANA CH3-LE.204-1/E/3/10T | IE5 | Stal nierdzewna | Stal nierdzewna | Rp 1 | 0,75 kW | 26,5 kg | 4250132 |
| MEDANA CH3-LE.204-2/V/1/10T | IE5 | Stal nierdzewna | Stal nierdzewna | Rp 1 | 0,75 kW | 26,2 kg | 4250129 |
| MEDANA CH3-LE.204-2/V/3/10T | IE5 | Stal nierdzewna | Stal nierdzewna | Rp 1 | 0,75 kW | 26,2 kg | 4250133 |
| MEDANA CH3-LE.205-1/E/3/10T | IE5 | Stal nierdzewna | Stal nierdzewna | Rp 1 | 1,1 kW | 25,8 kg | 4250136 |
| MEDANA CH3-LE.205-2/V/3/10T | IE5 | Stal nierdzewna | Stal nierdzewna | Rp 1 | 1,1 kW | 25,8 kg | 4250137 |
| MEDANA CH3-LE.207-1/E/1/10T | IE5 | Stal nierdzewna | Stal nierdzewna | Rp 1 | 1,5 kW | 28 kg | 4250140 |
| MEDANA CH3-LE.207-1/E/3/10T | IE5 | Stal nierdzewna | Stal nierdzewna | Rp 1 | 1,5 kW | 28,9 kg | 4250144 |
| MEDANA CH3-LE.207-2/V/1/10T | IE5 | Stal nierdzewna | Stal nierdzewna | Rp 1 | 1,5 kW | 27,8 kg | 4250141 |
| MEDANA CH3-LE.207-2/V/3/10T | IE5 | Stal nierdzewna | Stal nierdzewna | Rp 1 | 1,5 kW | 28,9 kg | 4250145 |
| MEDANA CH3-LE.403-1/E/1/10T | IE5 | Stal nierdzewna | Stal nierdzewna | Rp 1 | 0,75 kW | 24 kg | 4250148 |
| MEDANA CH3-LE.403-1/E/3/10T | IE5 | Stal nierdzewna | Stal nierdzewna | Rp 1 | 0,75 kW | 25 kg | 4250152 |
| MEDANA CH3-LE.403-2/V/1/10T | IE5 | Stal nierdzewna | Stal nierdzewna | Rp 1 | 0,75 kW | 25,6 kg | 4250149 |
| MEDANA CH3-LE.403-2/V/3/10T | IE5 | Stal nierdzewna | Stal nierdzewna | Rp 1 | 0,75 kW | 25 kg | 4250153 |
| MEDANA CH3-LE.404-1/E/3/10T | IE5 | Stal nierdzewna | Stal nierdzewna | Rp 1 | 1,1 kW | 25,1 kg | 4250156 |
| MEDANA CH3-LE.404-2/V/3/10T | IE5 | Stal nierdzewna | Stal nierdzewna | Rp 1 | 1,1 kW | 25,1 kg | 4250157 |
| MEDANA CH3-LE.406-1/E/1/10T | IE5 | Stal nierdzewna | Stal nierdzewna | Rp 1 | 1,5 kW | 27,4 kg | 4250160 |
| MEDANA CH3-LE.406-1/E/3/10T | IE5 | Stal nierdzewna | Stal nierdzewna | Rp 1 | 1,5 kW | 28,4 kg | 4250164 |
| MEDANA CH3-LE.406-2/V/1/10T | IE5 | Stal nierdzewna | Stal nierdzewna | Rp 1 | 1,5 kW | 27,4 kg | 4250161 |
| MEDANA CH3-LE.406-2/V/3/10T | IE5 | Stal nierdzewna | Stal nierdzewna | Rp 1 | 1,5 kW | 28,4 kg | 4250165 |
| MEDANA CH3-LE.407-1/E/1/10T | IE5 | Stal nierdzewna | Stal nierdzewna | Rp 1 | 2,2 kW | 27,6 kg | 4250168 |
| MEDANA CH3-LE.407-1/E/3/10T | IE5 | Stal nierdzewna | Stal nierdzewna | Rp 1 | 2,2 kW | 28,5 kg | 4250172 |
| MEDANA CH3-LE.407-2/V/1/10T | IE5 | Stal nierdzewna | Stal nierdzewna | Rp 1 | 2,2 kW | 27,6 kg | 4250169 |
| MEDANA CH3-LE.407-2/V/3/10T | IE5 | Stal nierdzewna | Stal nierdzewna | Rp 1 | 2,2 kW | 28,5 kg | 4250173 |
| MEDANA CH3-LE.602-1/E/3/10T | IE5 | Stal nierdzewna | Stal nierdzewna | Rp 1 | 1,1 kW | 25,7 kg | 4250176 |
| MEDANA CH3-LE.602-2/V/3/10T | IE5 | Stal nierdzewna | Stal nierdzewna | Rp 1 | 1,1 kW | 25,7 kg | 4250177 |

| Nazwa produktu | Klasa sprawności energetycznej silnika | Korpus pompy | Wirnik | Przyłącze ciśnieniowe | Znamionowa moc silnika P_2 | Masa brutto ok. m | Numer artykułu |
|------------------------------|--|-----------------|-----------------|-----------------------|------------------------------|---------------------|----------------|
| MEDANA CH3-LE.603-1/E/1/10T | IE5 | Stal nierdzewna | Stal nierdzewna | Rp 1 | 1,5 kW | 27,2 kg | 4250180 |
| MEDANA CH3-LE.603-1/E/3/10T | IE5 | Stal nierdzewna | Stal nierdzewna | Rp 1 | 1,5 kW | 28,1 kg | 4250184 |
| MEDANA CH3-LE.603-2/V/1/10T | IE5 | Stal nierdzewna | Stal nierdzewna | Rp 1 | 1,5 kW | 27,2 kg | 4250181 |
| MEDANA CH3-LE.603-2/V/3/10T | IE5 | Stal nierdzewna | Stal nierdzewna | Rp 1 | 1,5 kW | 28,1 kg | 4250185 |
| MEDANA CH3-LE.604-1/E/1/10T | IE5 | Stal nierdzewna | Stal nierdzewna | Rp 1 | 2,2 kW | 30 kg | 4250188 |
| MEDANA CH3-LE.604-2/V/1/10T | IE5 | Stal nierdzewna | Stal nierdzewna | Rp 1 | 2,2 kW | 28,1 kg | 4250189 |
| MEDANA CH3-LE.605-1/E/3/10T | IE5 | Stal nierdzewna | Stal nierdzewna | Rp 1 | 3 kW | 29,8 kg | 4250192 |
| MEDANA CH3-LE.605-2/V/3/10T | IE5 | Stal nierdzewna | Stal nierdzewna | Rp 1 | 3 kW | 29,8 kg | 4250193 |
| MEDANA CH3-LE.1002-1/E/1/10T | IE5 | Stal nierdzewna | Stal nierdzewna | Rp 1¼ | 1,5 kW | 26,4 kg | 4250196 |
| MEDANA CH3-LE.1002-1/E/3/10T | IE5 | Stal nierdzewna | Stal nierdzewna | Rp 1 | 1,5 kW | 27,2 kg | 4250200 |
| MEDANA CH3-LE.1002-2/V/1/10T | IE5 | Stal nierdzewna | Stal nierdzewna | Rp 1 | 1,5 kW | 26,4 kg | 4250197 |
| MEDANA CH3-LE.1002-2/V/3/10T | IE5 | Stal nierdzewna | Stal nierdzewna | Rp 1 | 1,5 kW | 27,2 kg | 4250201 |
| MEDANA CH3-LE.1003-1/E/1/10T | IE5 | Stal nierdzewna | Stal nierdzewna | Rp 1¼ | 2,2 kW | 27,2 kg | 4250204 |
| MEDANA CH3-LE.1003-2/V/1/10T | IE5 | Stal nierdzewna | Stal nierdzewna | Rp 1 | 2,2 kW | 27,2 kg | 4250205 |
| MEDANA CH3-LE.1004-1/E/3/10T | IE5 | Stal nierdzewna | Stal nierdzewna | Rp 1 | 3 kW | 28,9 kg | 4250208 |
| MEDANA CH3-LE.1004-2/V/3/10T | IE5 | Stal nierdzewna | Stal nierdzewna | Rp 1 | 3 kW | 28,9 kg | 4250209 |
| MEDANA CH3-LE.1005-1/E/3/10T | IE5 | Stal nierdzewna | Stal nierdzewna | Rp 1 | 4 kW | 30 kg | 4250212 |
| MEDANA CH3-LE.1005-2/V/3/10T | IE5 | Stal nierdzewna | Stal nierdzewna | Rp 1 | 4 kW | 30 kg | 4250213 |
| MEDANA CH3-LE.1602-1/E/1/10T | IE5 | Stal nierdzewna | Stal nierdzewna | Rp 1½ | 2,2 kW | 28,5 kg | 4250216 |
| MEDANA CH3-LE.1602-2/V/1/10T | IE5 | Stal nierdzewna | Stal nierdzewna | Rp 1½ | 2,2 kW | 28,5 kg | 4250217 |
| MEDANA CH3-LE.1603-1/E/3/10T | IE5 | Stal nierdzewna | Stal nierdzewna | Rp 1 | 3 kW | 28,2 kg | 4250220 |
| MEDANA CH3-LE.1603-2/V/3/10T | IE5 | Stal nierdzewna | Stal nierdzewna | Rp 1 | 3 kW | 28,2 kg | 4250221 |
| MEDANA CH3-LE.1604-1/E/3/10T | IE5 | Stal nierdzewna | Stal nierdzewna | Rp 1 | 4 kW | 29,2 kg | 4250224 |
| MEDANA CH3-LE.1604-2/V/3/10T | IE5 | Stal nierdzewna | Stal nierdzewna | Rp 1 | 4 kW | 29,2 kg | 4250225 |

Specyfikacja

Dane hydrauliczne

| | |
|--|--------|
| Ciśnienie na dopływie | 6 bar |
| Maks. ciśnienie robocze P_N | 10 bar |
| Przyłącze ciśnieniowe | Rp 1 |
| Min. temperatura przetłaczanej cieczy T_{min} | -20 °C |
| Maks. temperatura przetłaczanej cieczy T_{max} | 120 °C |
| Temperatura otoczenia min. T_{min} | -15 °C |
| Maks. temperatura otoczenia T_{max} | 50 °C |

Dane silnika

| | |
|--|----------------------|
| Przyłącze sieciowe | 1~230 V, 50/60 Hz |
| Znamionowa moc silnika P_2 | 0,75 kW |
| Klasa sprawności energetycznej silnika | IE5 |
| Prąd znamionowy I_N | 4,2 A |
| Rodzaj załączania | Łagodny rozruch (SS) |
| Sprawność silnika η_m 100 % η_M 100% | 88,8 % |
| Klasa izolacji | F |
| Stopień ochrony silnika | IP55 |

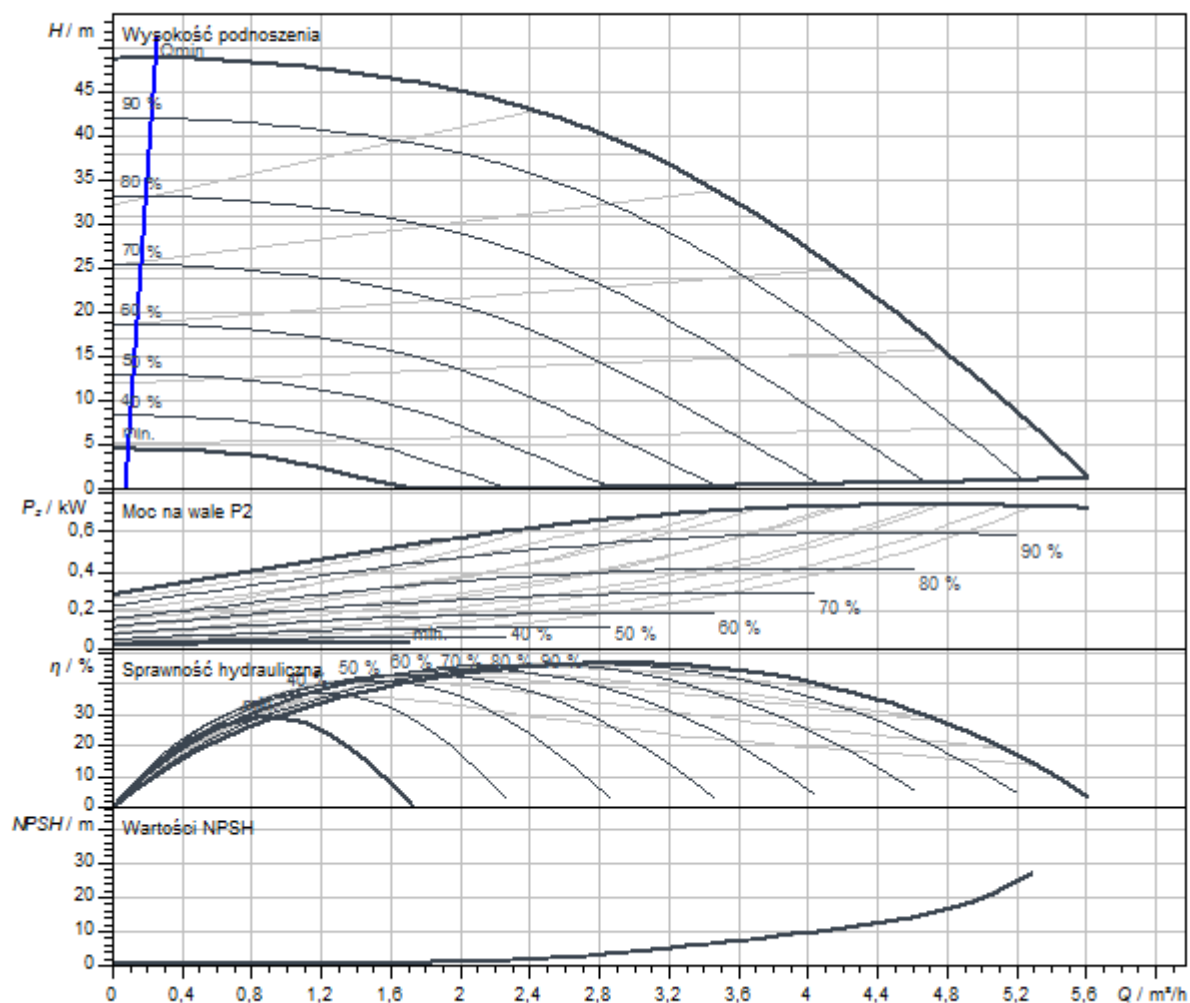
Materiały

| | |
|---------------------------|-----------------|
| Korpus pompy | Stal nierdzewna |
| Wirnik | Stal nierdzewna |
| Wał | Stal nierdzewna |
| Uszczelnienie mechaniczne | BQ1E3GG |
| Materiał uszczelnienia | EPDM |

Wymiary montażowe

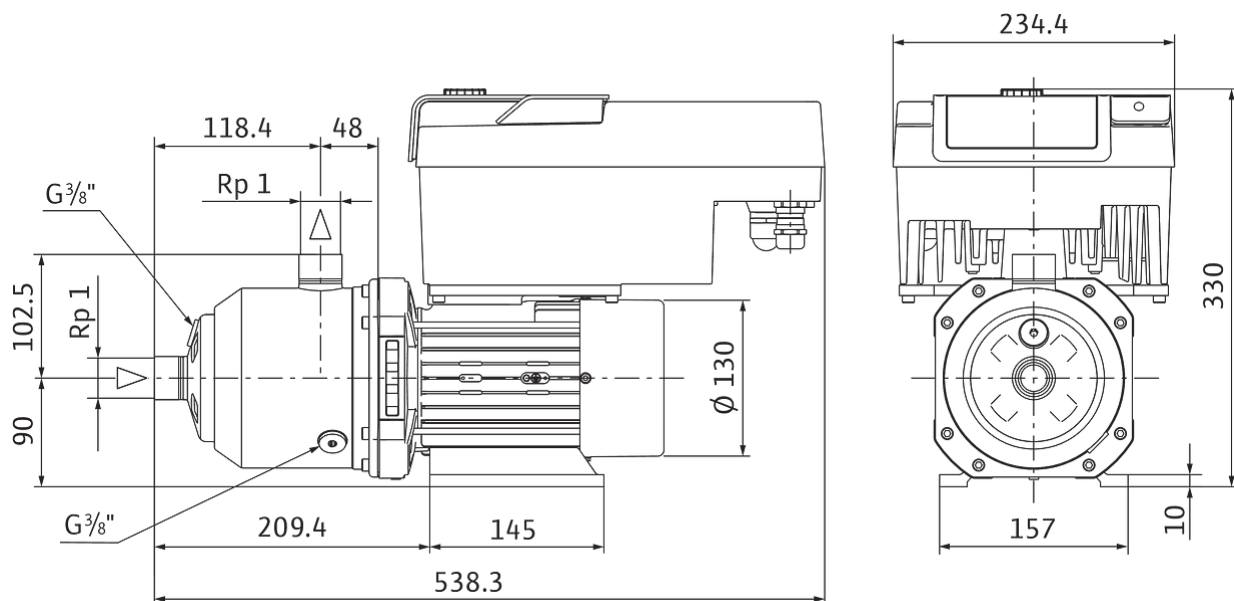
| | |
|-------------------------------|------|
| Przyłącze po stronie ssawnej | Rp 1 |
| Przyłącze po stronie tłocznej | Rp 1 |

Charakterystyki



Wymiary i rysunki wymiarowe

MEDANA CH3-LE.204-1/E/1/10T



Specyfikacja

Dane hydrauliczne

| | |
|--|--------|
| Ciśnienie na dopływie | 6 bar |
| Maks. ciśnienie robocze P_N | 10 bar |
| Przyłącze ciśnieniowe | Rp 1 |
| Min. temperatura przetłaczanej cieczy T_{min} | -20 °C |
| Maks. temperatura przetłaczanej cieczy T_{max} | 120 °C |
| Temperatura otoczenia min. T_{min} | -15 °C |
| Maks. temperatura otoczenia T_{max} | 50 °C |

Dane silnika

| | |
|--|----------------------|
| Przyłącze sieciowe | 3~380 V, 50/60 Hz |
| Znamionowa moc silnika P_2 | 0,75 kW |
| Klasa sprawności energetycznej silnika | IE5 |
| Prąd znamionowy I_N | 1,6 A |
| Rodzaj załączania | Łagodny rozruch (SS) |
| Sprawność silnika η_m 100 % η_M 100% | 85,3 % |
| Klasa izolacji | F |
| Stopień ochrony silnika | IP55 |

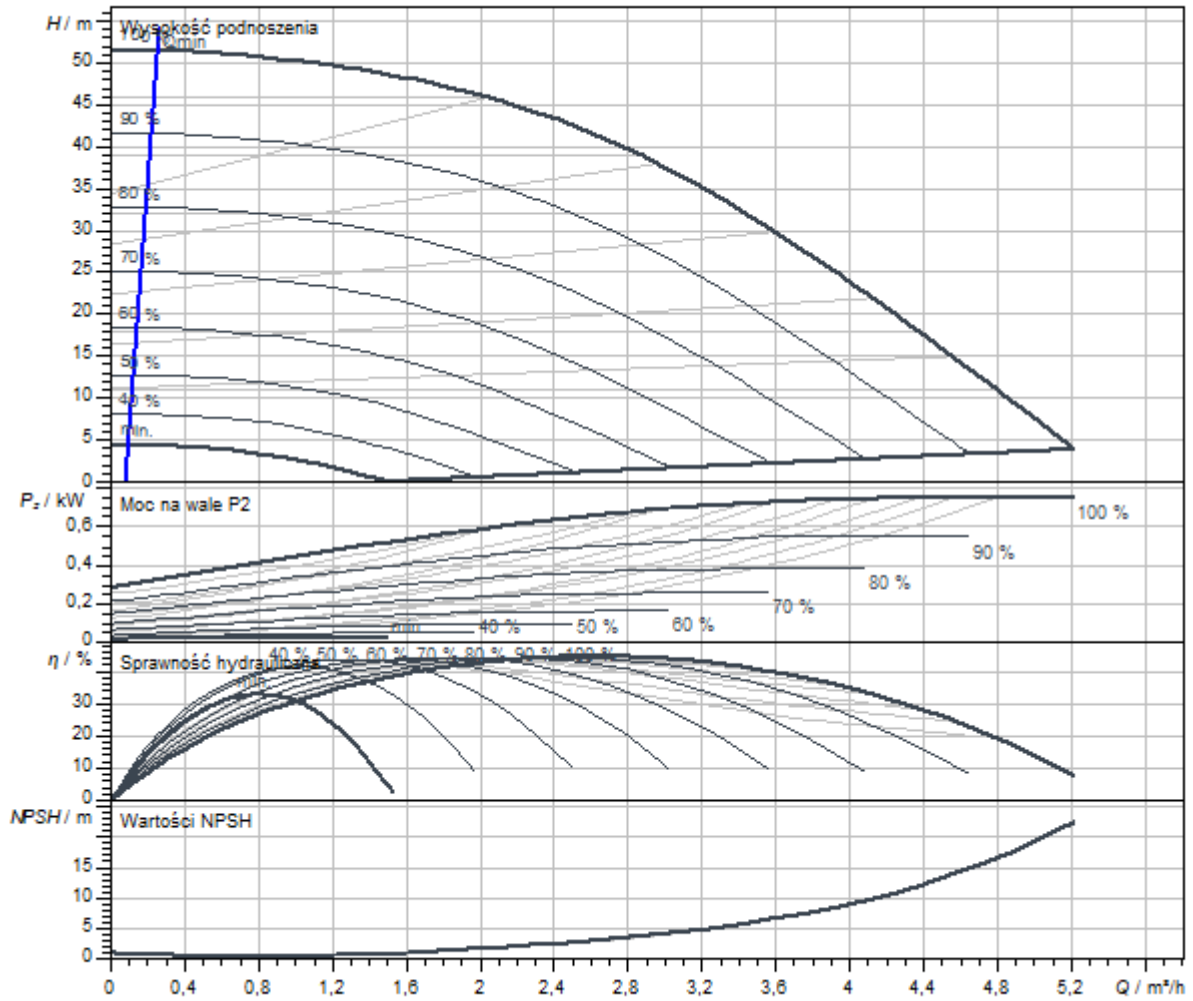
Materiały

| | |
|---------------------------|-----------------|
| Korpus pompy | Stal nierdzewna |
| Wirnik | Stal nierdzewna |
| Wał | Stal nierdzewna |
| Uszczelnienie mechaniczne | BQ1E3GG |
| Materiał uszczelnienia | EPDM |

Wymiary montażowe

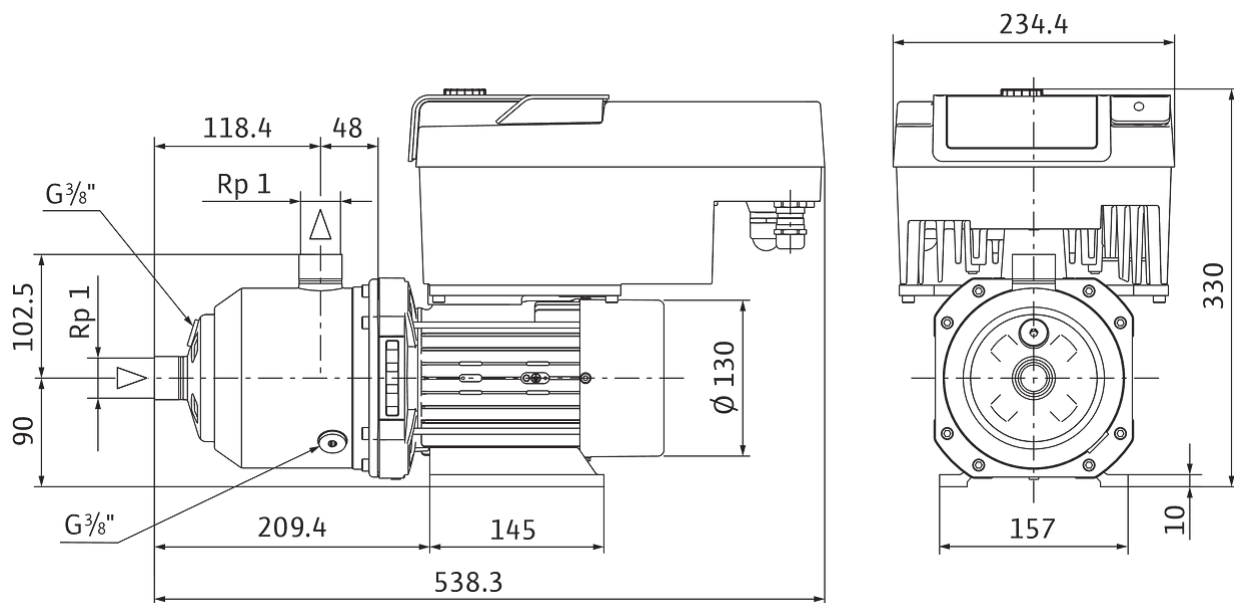
| | |
|-------------------------------|------|
| Przyłącze po stronie ssawnej | Rp 1 |
| Przyłącze po stronie tłocznej | Rp 1 |

Charakterystyki



Wymiary i rysunki wymiarowe

MEDANA CH3-LE.204-1/E/3/10T



Specyfikacja

Dane hydrauliczne

| | |
|---|--------|
| Ciśnienie na dopływie | 6 bar |
| Maks. ciśnienie robocze P_N | 10 bar |
| Przyłącze ciśnieniowe | Rp 1 |
| Min. temperatura przetłaczanej cieczy T_{\min} | -20 °C |
| Maks. temperatura przetłaczanej cieczy T_{\max} | 90 °C |
| Temperatura otoczenia min. T_{\min} | -15 °C |
| Maks. temperatura otoczenia T_{\max} | 50 °C |

Dane silnika

| | |
|--|----------------------|
| Przyłącze sieciowe | 1~230 V, 50/60 Hz |
| Znamionowa moc silnika P_2 | 0,75 kW |
| Klasa sprawności energetycznej silnika | IE5 |
| Prąd znamionowy I_N | 4,2 A |
| Rodzaj załączania | Łagodny rozruch (SS) |
| Sprawność silnika η_m 100 % η_M 100% | 88,8 % |
| Klasa izolacji | F |
| Stopień ochrony silnika | IP55 |

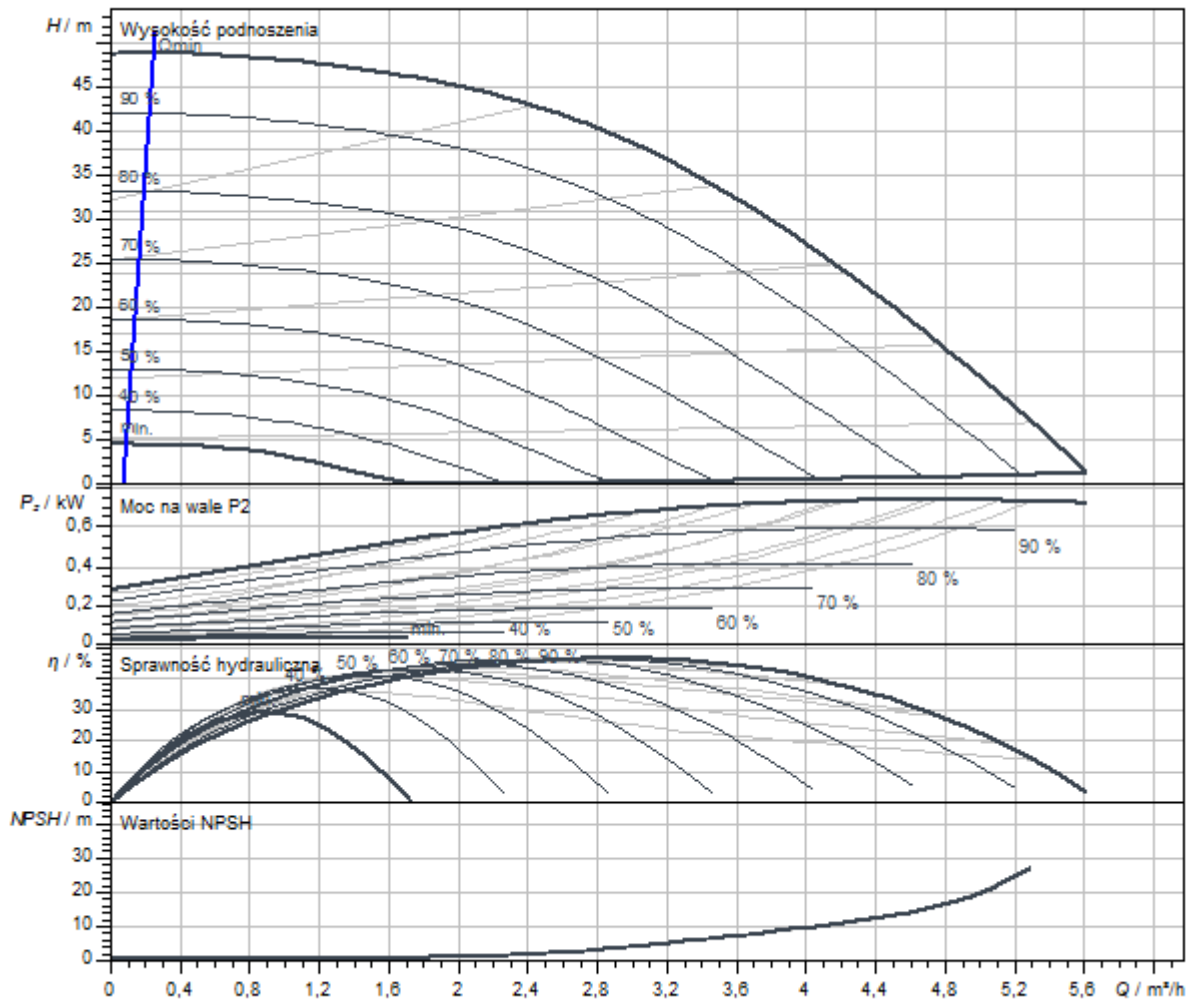
Materiały

| | |
|---------------------------|-----------------|
| Korpus pompy | Stal nierdzewna |
| Wirnik | Stal nierdzewna |
| Wał | Stal nierdzewna |
| Uszczelnienie mechaniczne | BQ1VGG |
| Materiał uszczelnienia | FKM |

Wymiary montażowe

| | |
|-------------------------------|------|
| Przyłącze po stronie ssawnej | Rp 1 |
| Przyłącze po stronie tłocznej | Rp 1 |

Charakterystyki



Wymiary i rysunki wymiarowe

MEDANA CH3-LE.204-2/V/1/10T

Specyfikacja

Dane hydrauliczne

| | |
|---|--------|
| Ciśnienie na dopływie | 6 bar |
| Maks. ciśnienie robocze P_N | 10 bar |
| Przyłącze ciśnieniowe | Rp 1 |
| Min. temperatura przetłaczanej cieczy T_{\min} | -20 °C |
| Maks. temperatura przetłaczanej cieczy T_{\max} | 90 °C |
| Temperatura otoczenia min. T_{\min} | -15 °C |
| Maks. temperatura otoczenia T_{\max} | 50 °C |

Dane silnika

| | |
|--|----------------------|
| Przyłącze sieciowe | 3~380 V, 50/60 Hz |
| Znamionowa moc silnika P_2 | 0,75 kW |
| Klasa sprawności energetycznej silnika | IE5 |
| Prąd znamionowy I_N | 1,6 A |
| Rodzaj załączania | Łagodny rozruch (SS) |
| Sprawność silnika η_m 100 % η_M 100% | 85,3 % |
| Klasa izolacji | F |
| Stopień ochrony silnika | IP55 |

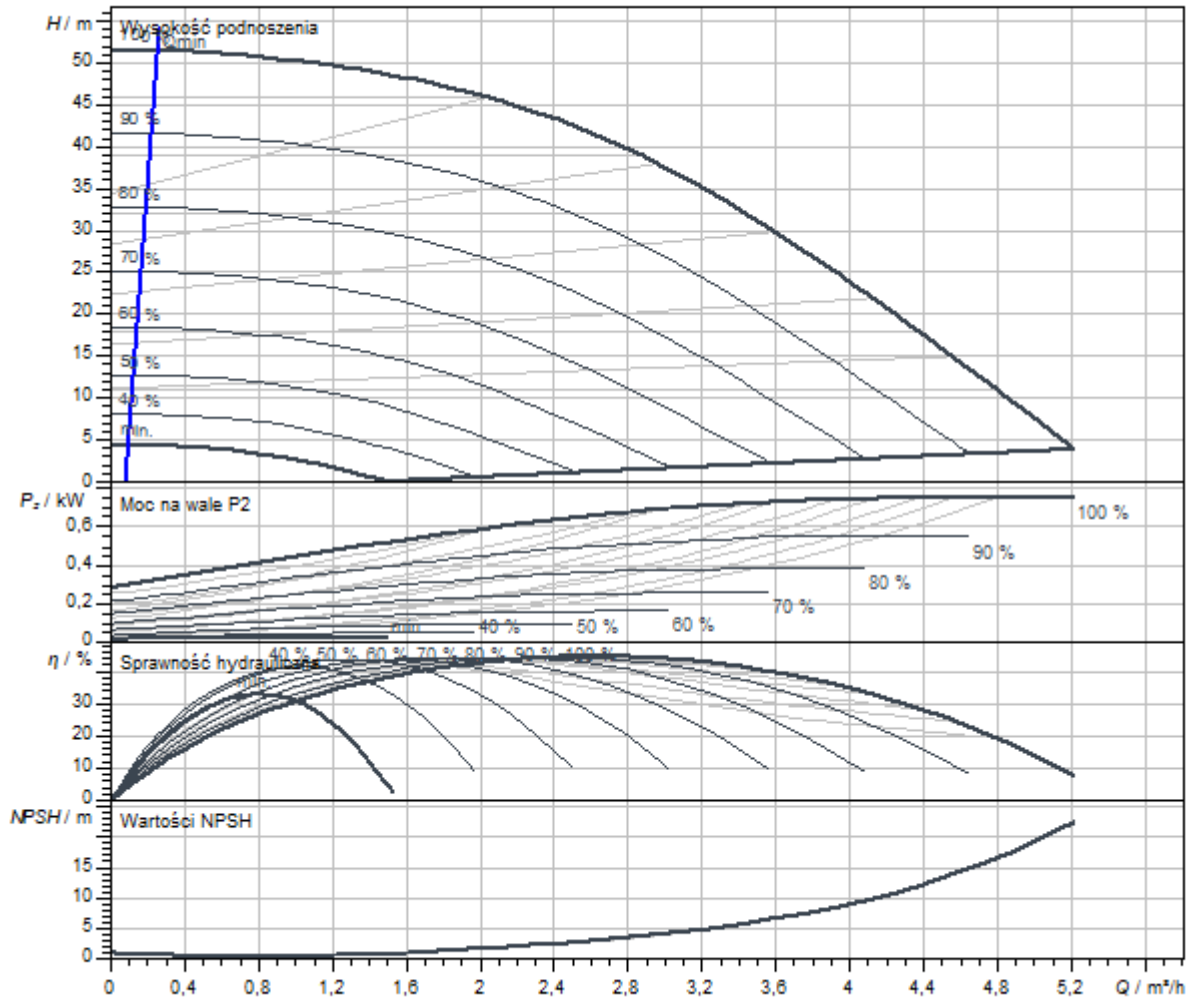
Materiały

| | |
|---------------------------|-----------------|
| Korpus pompy | Stal nierdzewna |
| Wirnik | Stal nierdzewna |
| Wał | Stal nierdzewna |
| Uszczelnienie mechaniczne | BQ1VGG |
| Materiał uszczelnienia | FKM |

Wymiary montażowe

| | |
|-------------------------------|------|
| Przyłącze po stronie ssawnej | Rp 1 |
| Przyłącze po stronie tłocznej | Rp 1 |

Charakterystyki



Wymiary i rysunki wymiarowe

MEDANA CH3-LE.204-2/V/3/10T

Specyfikacja

Dane hydrauliczne

| | |
|--|--------|
| Ciśnienie na dopływie | 6 bar |
| Maks. ciśnienie robocze P_N | 10 bar |
| Przyłącze ciśnieniowe | Rp 1 |
| Min. temperatura przetłaczanej cieczy T_{min} | -20 °C |
| Maks. temperatura przetłaczanej cieczy T_{max} | 120 °C |
| Temperatura otoczenia min. T_{min} | -15 °C |
| Maks. temperatura otoczenia T_{max} | 50 °C |

Dane silnika

| | |
|--|----------------------|
| Przyłącze sieciowe | 3~380 V, 50/60 Hz |
| Znamionowa moc silnika P_2 | 1,1 kW |
| Klasa sprawności energetycznej silnika | IE5 |
| Prąd znamionowy I_N | 2 A |
| Rodzaj załączania | Łagodny rozruch (SS) |
| Sprawność silnika η_m 100 % η_M 100% | 93,9 % |
| Klasa izolacji | F |
| Stopień ochrony silnika | IP55 |

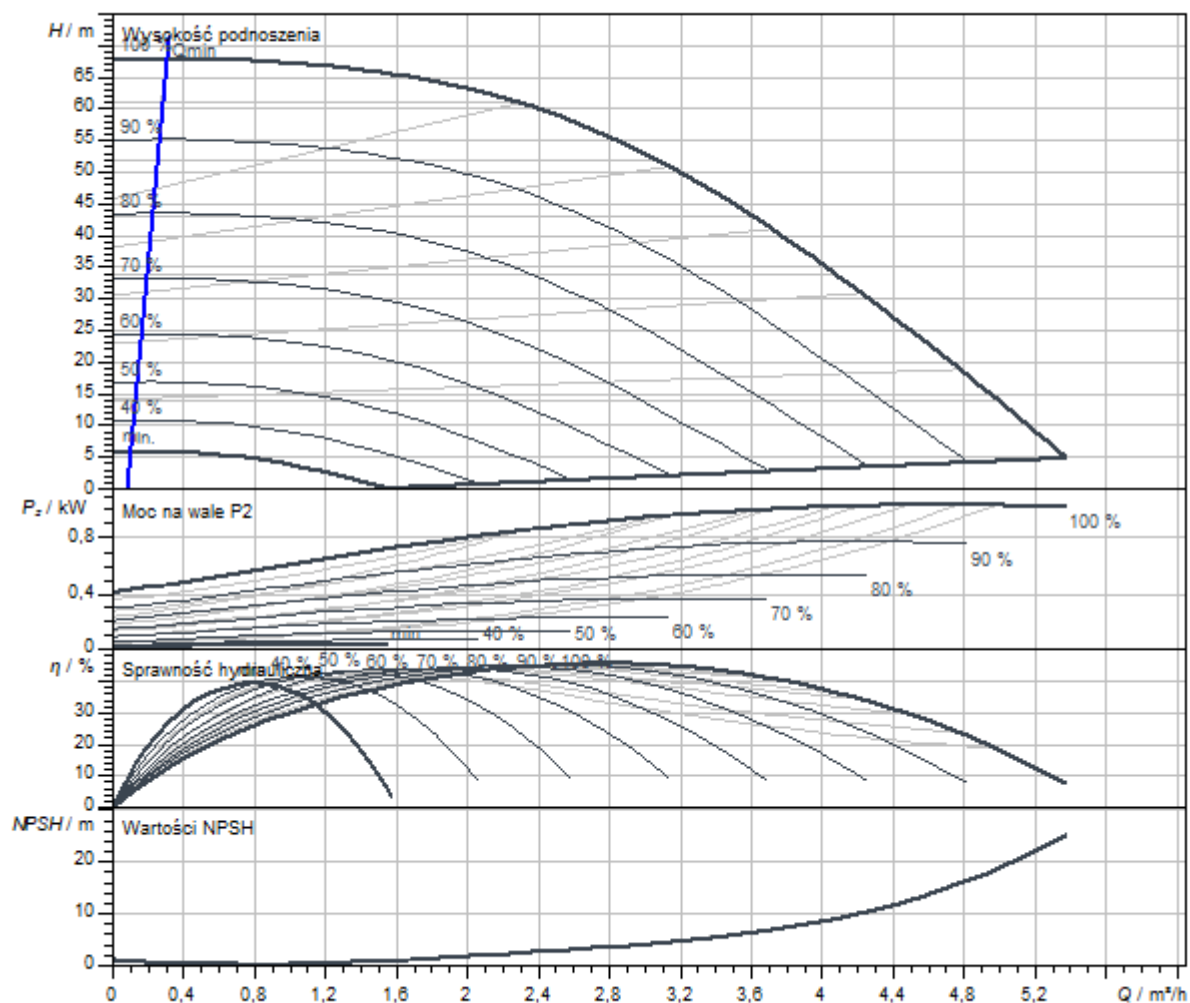
Materiały

| | |
|---------------------------|-----------------|
| Korpus pompy | Stal nierdzewna |
| Wirnik | Stal nierdzewna |
| Wał | Stal nierdzewna |
| Uszczelnienie mechaniczne | BQ1E3GG |
| Materiał uszczelnienia | EPDM |

Wymiary montażowe

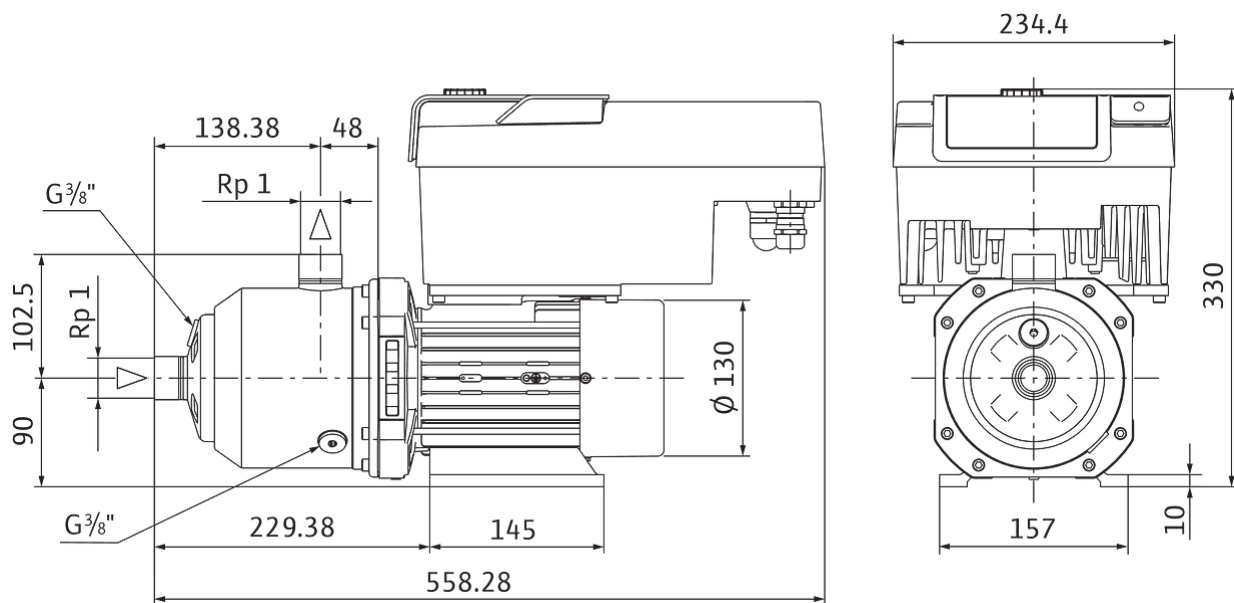
| | |
|-------------------------------|------|
| Przyłącze po stronie ssawnej | Rp 1 |
| Przyłącze po stronie tłocznej | Rp 1 |

Charakterystyki



Wymiary i rysunki wymiarowe

MEDANA CH3-LE.205-1/E/3/10T



Specyfikacja

Dane hydrauliczne

| | |
|---|--------|
| Ciśnienie na dopływie | 6 bar |
| Maks. ciśnienie robocze P_N | 10 bar |
| Przyłącze ciśnieniowe | Rp 1 |
| Min. temperatura przetłaczanej cieczy T_{\min} | -20 °C |
| Maks. temperatura przetłaczanej cieczy T_{\max} | 90 °C |
| Temperatura otoczenia min. T_{\min} | -15 °C |
| Maks. temperatura otoczenia T_{\max} | 50 °C |

Dane silnika

| | |
|--|----------------------|
| Przyłącze sieciowe | 3~380 V, 50/60 Hz |
| Znamionowa moc silnika P_2 | 1,1 kW |
| Klasa sprawności energetycznej silnika | IE5 |
| Prąd znamionowy I_N | 2 A |
| Rodzaj załączania | Łagodny rozruch (SS) |
| Sprawność silnika η_m 100 % η_M 100% | 93,9 % |
| Klasa izolacji | F |
| Stopień ochrony silnika | IP55 |

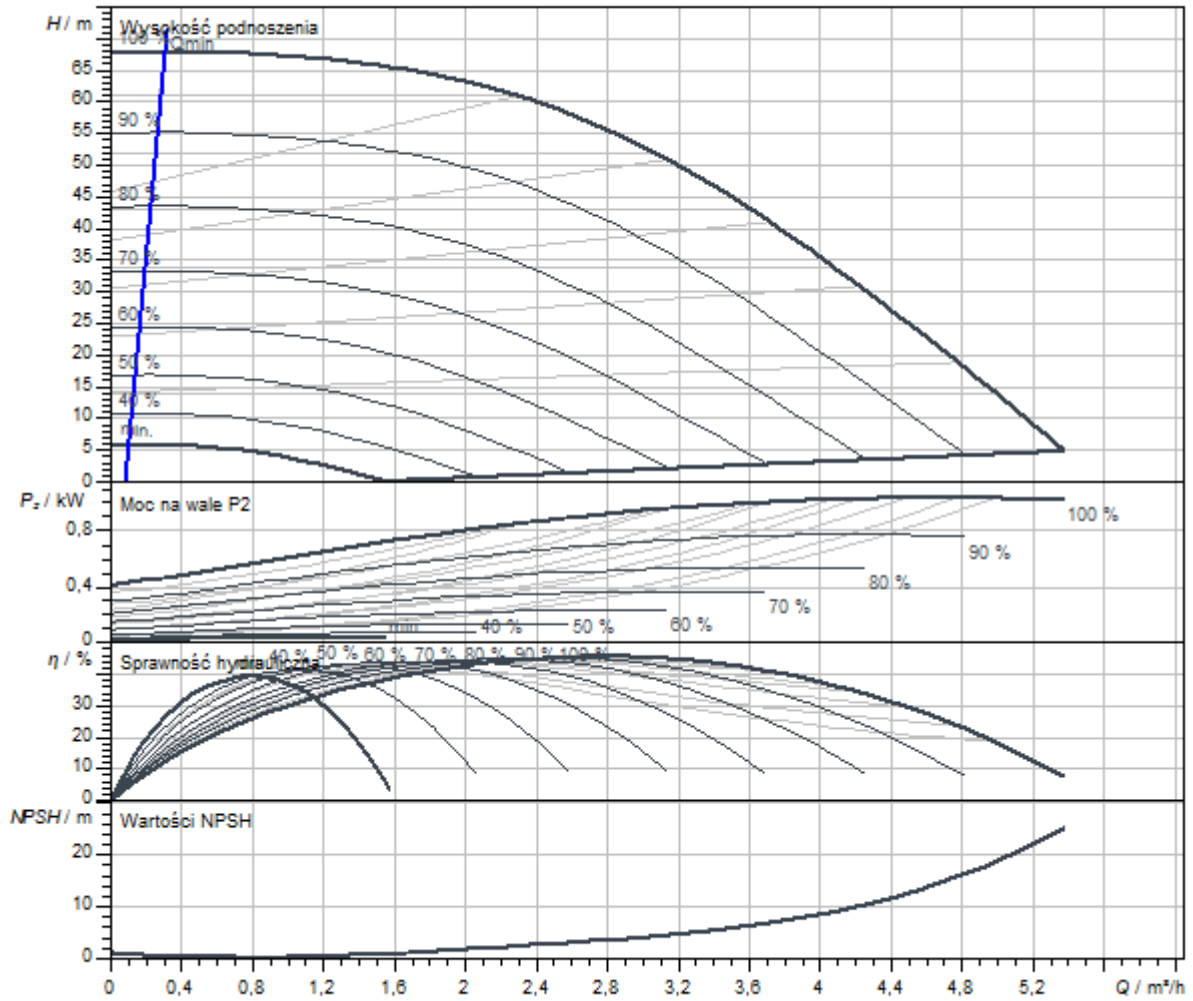
Materiały

| | |
|---------------------------|-----------------|
| Korpus pompy | Stal nierdzewna |
| Wirnik | Stal nierdzewna |
| Wał | Stal nierdzewna |
| Uszczelnienie mechaniczne | BQ1VGG |
| Materiał uszczelnienia | FKM |

Wymiary montażowe

| | |
|-------------------------------|------|
| Przyłącze po stronie ssawnej | Rp 1 |
| Przyłącze po stronie tłocznej | Rp 1 |

Charakterystyki



Wymiary i rysunki wymiarowe

MEDANA CH3-LE.205-2/V/3/10T

Specyfikacja

Dane hydrauliczne

| | |
|---|--------|
| Ciśnienie na dopływie | 6 bar |
| Maks. ciśnienie robocze P_N | 10 bar |
| Przyłącze ciśnieniowe | Rp 1 |
| Min. temperatura przetłaczanej cieczy T_{\min} | -20 °C |
| Maks. temperatura przetłaczanej cieczy T_{\max} | 120 °C |
| Temperatura otoczenia min. T_{\min} | -15 °C |
| Maks. temperatura otoczenia T_{\max} | 50 °C |

Dane silnika

| | |
|--|----------------------|
| Przyłącze sieciowe | 1~230 V, 50/60 Hz |
| Znamionowa moc silnika P_2 | 1,5 kW |
| Klasa sprawności energetycznej silnika | IE5 |
| Prąd znamionowy I_N | 7,5 A |
| Rodzaj załączania | Łagodny rozruch (SS) |
| Sprawność silnika η_m 100 % η_M 100% | 94,6 % |
| Klasa izolacji | F |
| Stopień ochrony silnika | IP55 |

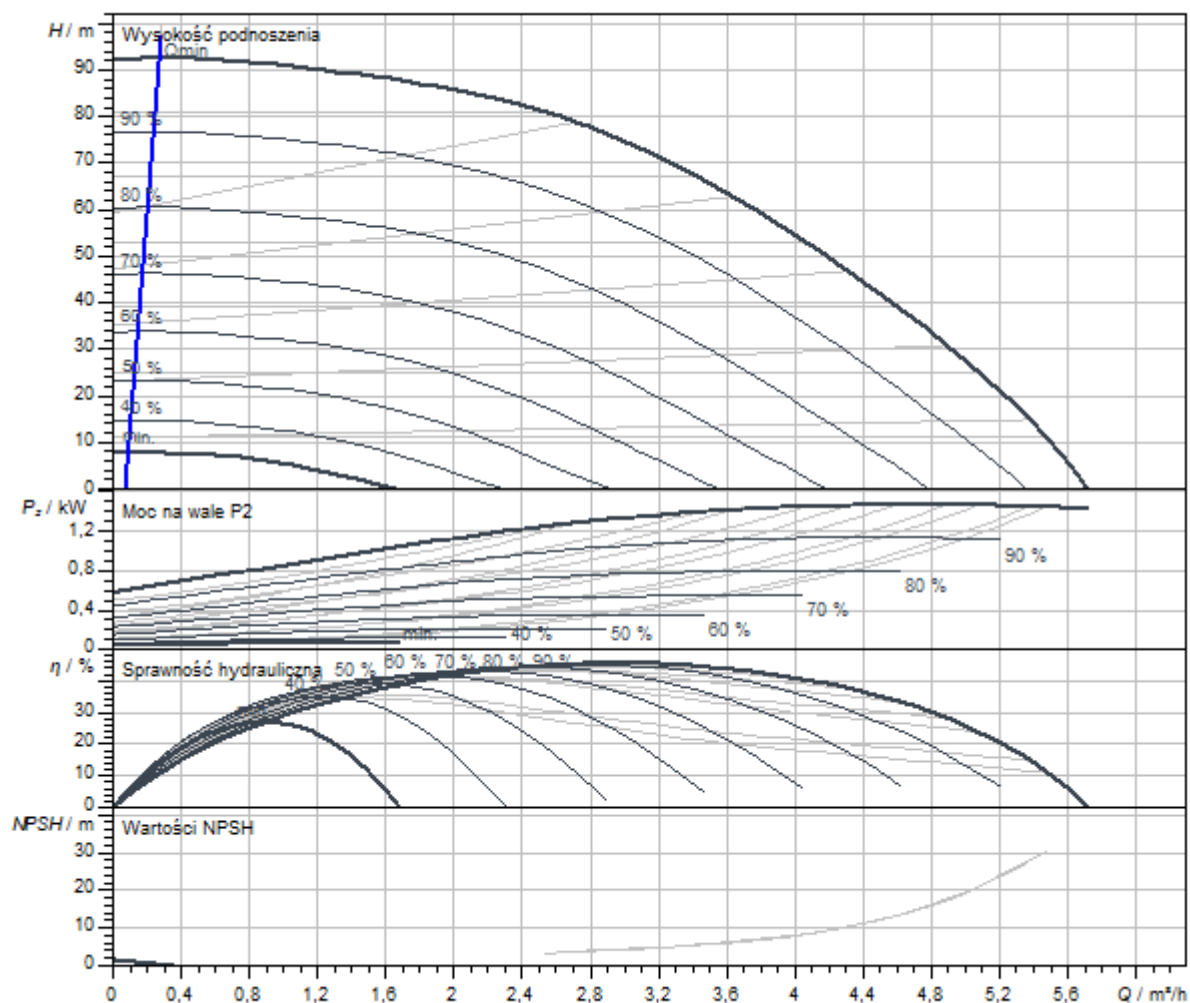
Materiały

| | |
|---------------------------|-----------------|
| Korpus pompy | Stal nierdzewna |
| Wirnik | Stal nierdzewna |
| Wał | Stal nierdzewna |
| Uszczelnienie mechaniczne | BQ1E3GG |
| Materiał uszczelnienia | EPDM |

Wymiary montażowe

| | |
|-------------------------------|------|
| Przyłącze po stronie ssawnej | Rp 1 |
| Przyłącze po stronie tłocznej | Rp 1 |

Charakterystyki



Wymiary i rysunki wymiarowe

MEDANA CH3-LE.207-1/E/1/10T

Specyfikacja

Dane hydrauliczne

| | |
|--|--------|
| Ciśnienie na dopływie | 6 bar |
| Maks. ciśnienie robocze P_N | 10 bar |
| Przyłącze ciśnieniowe | Rp 1 |
| Min. temperatura przetłaczanej cieczy T_{min} | -20 °C |
| Maks. temperatura przetłaczanej cieczy T_{max} | 120 °C |
| Temperatura otoczenia min. T_{min} | -15 °C |
| Maks. temperatura otoczenia T_{max} | 50 °C |

Dane silnika

| | |
|--|----------------------|
| Przyłącze sieciowe | 3~380 V, 50/60 Hz |
| Znamionowa moc silnika P_2 | 1,5 kW |
| Klasa sprawności energetycznej silnika | IE5 |
| Prąd znamionowy I_N | 2,7 A |
| Rodzaj załączania | Łagodny rozruch (SS) |
| Sprawność silnika η_m 100 % η_M 100% | 93,9 % |
| Klasa izolacji | F |
| Stopień ochrony silnika | IP55 |

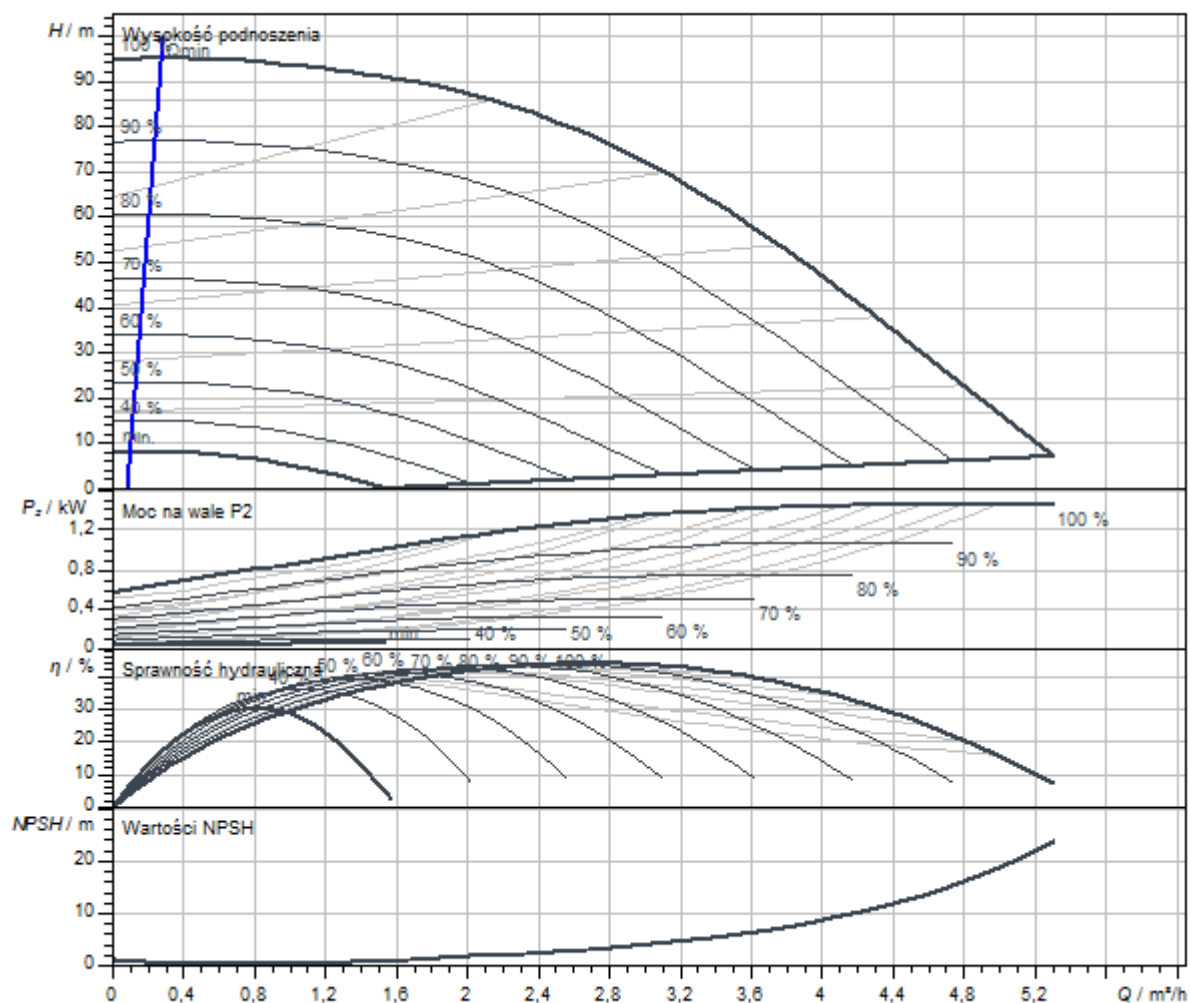
Materiały

| | |
|---------------------------|-----------------|
| Korpus pompy | Stal nierdzewna |
| Wirnik | Stal nierdzewna |
| Wał | Stal nierdzewna |
| Uszczelnienie mechaniczne | BQ1E3GG |
| Materiał uszczelnienia | EPDM |

Wymiary montażowe

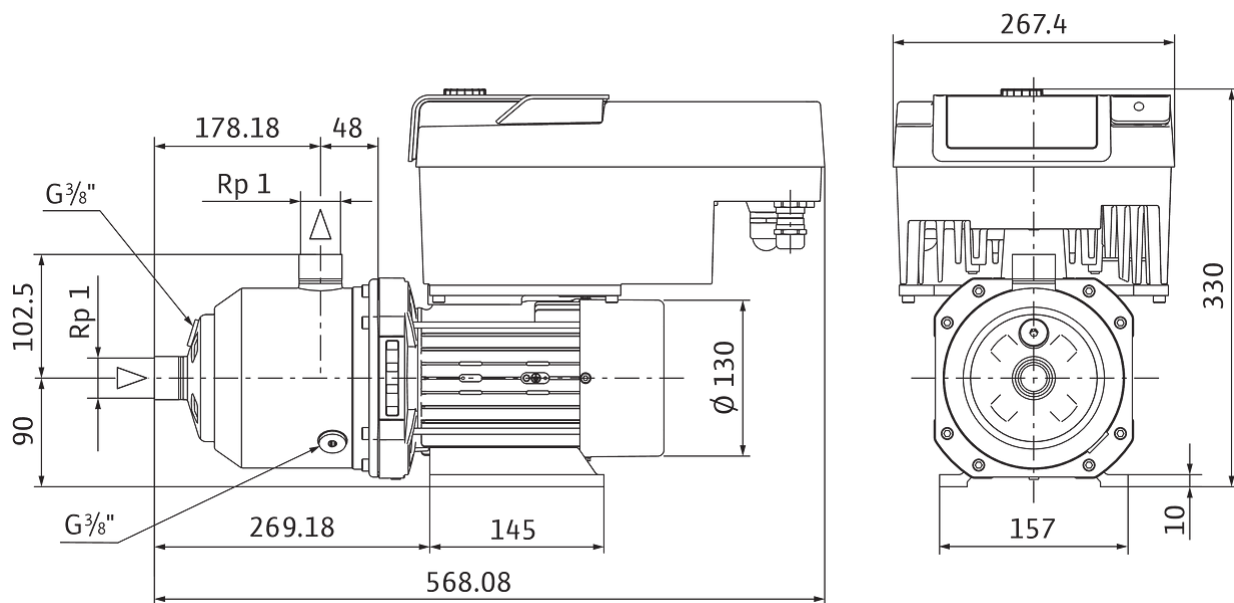
| | |
|-------------------------------|------|
| Przyłącze po stronie ssawnej | Rp 1 |
| Przyłącze po stronie tłocznej | Rp 1 |

Charakterystyki



Wymiary i rysunki wymiarowe

MEDANA CH3-LE.207-1/E/3/10T



Specyfikacja

Dane hydrauliczne

| | |
|--|--------|
| Ciśnienie na dopływie | 6 bar |
| Maks. ciśnienie robocze P_N | 10 bar |
| Przyłącze ciśnieniowe | Rp 1 |
| Min. temperatura przetłaczanej cieczy T_{min} | -20 °C |
| Maks. temperatura przetłaczanej cieczy T_{max} | 90 °C |
| Temperatura otoczenia min. T_{min} | -15 °C |
| Maks. temperatura otoczenia T_{max} | 50 °C |

Dane silnika

| | |
|--|----------------------|
| Przyłącze sieciowe | 1~230 V, 50/60 Hz |
| Znamionowa moc silnika P_2 | 1,5 kW |
| Klasa sprawności energetycznej silnika | IE5 |
| Prąd znamionowy I_N | 7,5 A |
| Rodzaj załączania | Łagodny rozruch (SS) |
| Sprawność silnika η_m 100 % η_M 100% | 94,6 % |
| Klasa izolacji | F |
| Stopień ochrony silnika | IP55 |

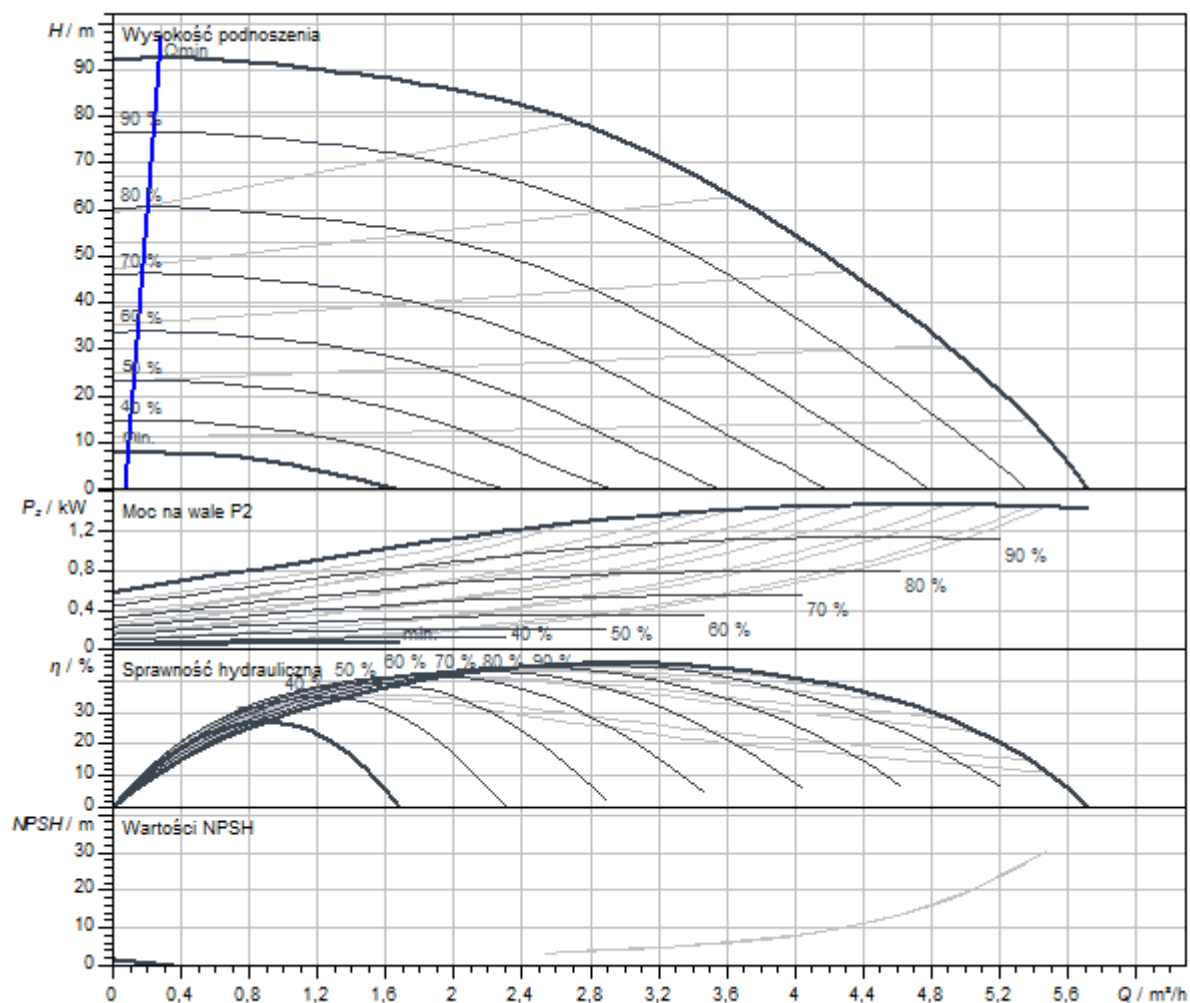
Materiały

| | |
|---------------------------|-----------------|
| Korpus pompy | Stal nierdzewna |
| Wirnik | Stal nierdzewna |
| Wał | Stal nierdzewna |
| Uszczelnienie mechaniczne | BQ1VGG |
| Materiał uszczelnienia | FKM |

Wymiary montażowe

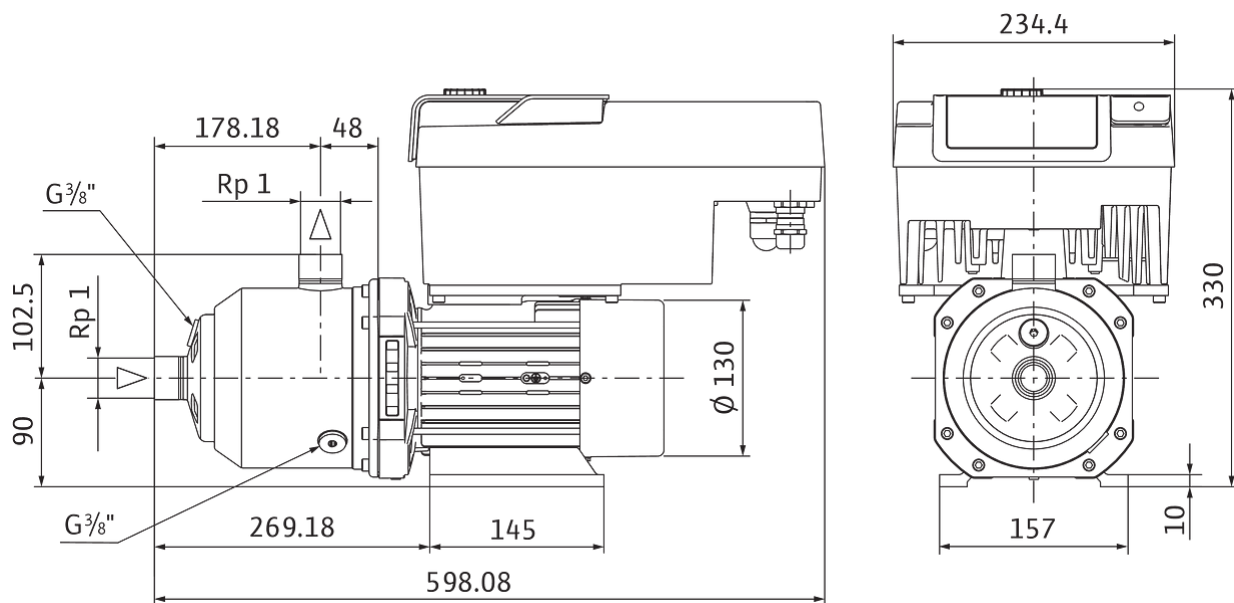
| | |
|-------------------------------|------|
| Przyłącze po stronie ssawnej | Rp 1 |
| Przyłącze po stronie tłocznej | Rp 1 |

Charakterystyki



Wymiary i rysunki wymiarowe

MEDANA CH3-LE.207-2/V/1/10T



Specyfikacja

Dane hydrauliczne

| | |
|--|--------|
| Ciśnienie na dopływie | 6 bar |
| Maks. ciśnienie robocze P_N | 10 bar |
| Przyłącze ciśnieniowe | Rp 1 |
| Min. temperatura przetłaczanej cieczy T_{min} | -20 °C |
| Maks. temperatura przetłaczanej cieczy T_{max} | 90 °C |
| Temperatura otoczenia min. T_{min} | -15 °C |
| Maks. temperatura otoczenia T_{max} | 50 °C |

Dane silnika

| | |
|--|----------------------|
| Przyłącze sieciowe | 3-380 V, 50/60 Hz |
| Znamionowa moc silnika P_2 | 1,5 kW |
| Klasa sprawności energetycznej silnika | IE5 |
| Prąd znamionowy I_N | 2,7 A |
| Rodzaj załączania | Łagodny rozruch (SS) |
| Sprawność silnika η_m 100 % η_M 100% | 93,9 % |
| Klasa izolacji | F |
| Stopień ochrony silnika | IP55 |

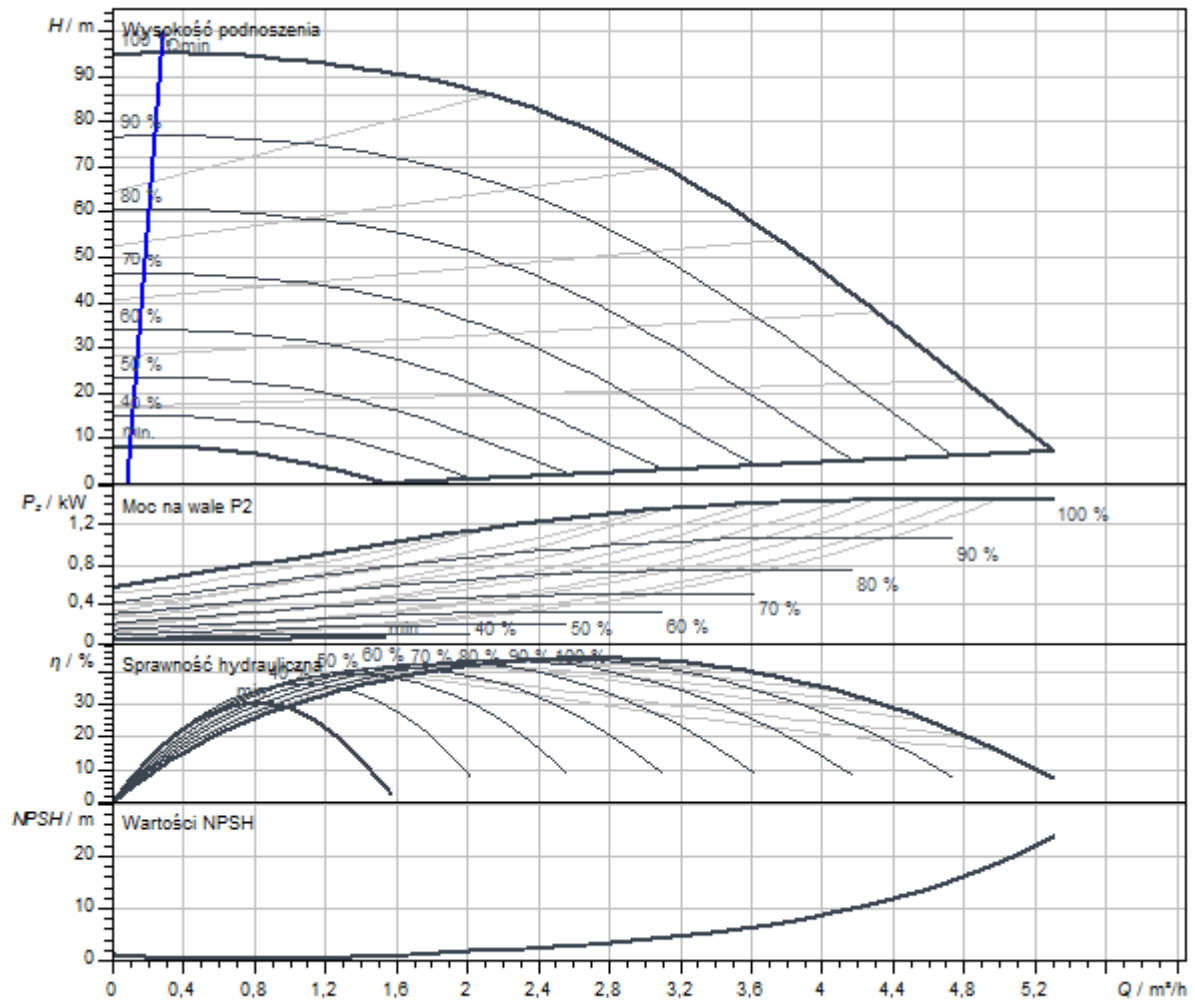
Materiały

| | |
|---------------------------|-----------------|
| Korpus pompy | Stal nierdzewna |
| Wirnik | Stal nierdzewna |
| Wał | Stal nierdzewna |
| Uszczelnienie mechaniczne | BQ1VGG |
| Materiał uszczelnienia | FKM |

Wymiary montażowe

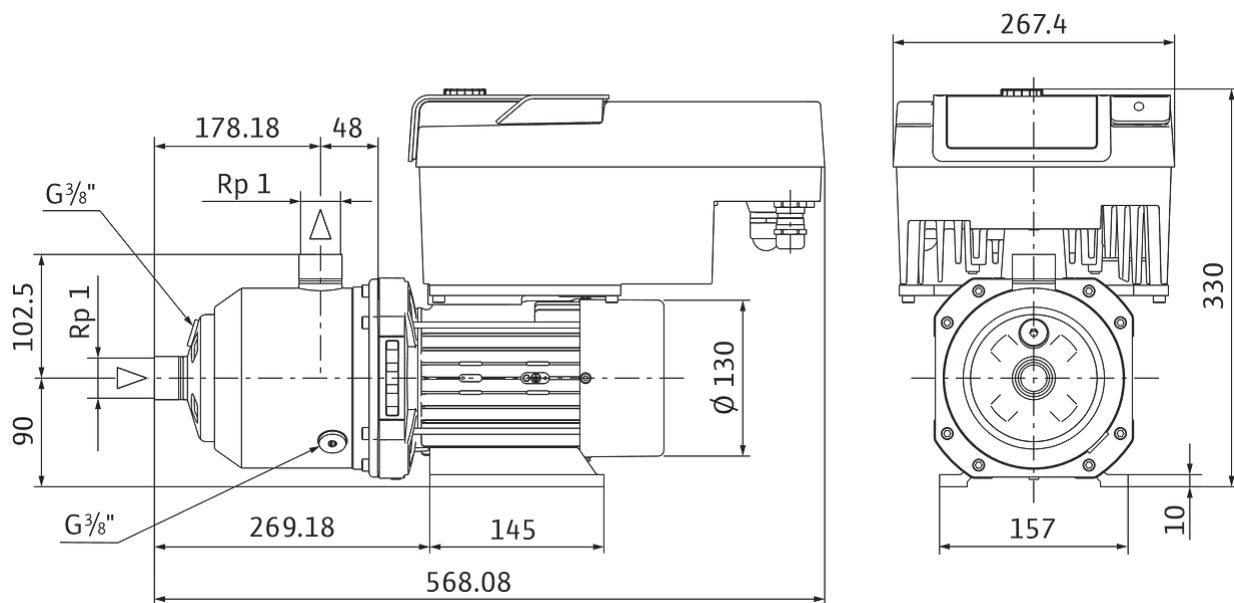
| | |
|-------------------------------|------|
| Przyłącze po stronie ssawnej | Rp 1 |
| Przyłącze po stronie tłocznej | Rp 1 |

Charakterystyki



Wymiary i rysunki wymiarowe

MEDANA CH3-LE.207-2/V/3/10T



Specyfikacja

Dane hydrauliczne

| | |
|---|--------|
| Ciśnienie na dopływie | 6 bar |
| Maks. ciśnienie robocze P_N | 10 bar |
| Przyłącze ciśnieniowe | Rp 1 |
| Min. temperatura przetłaczanej cieczy T_{\min} | -20 °C |
| Maks. temperatura przetłaczanej cieczy T_{\max} | 120 °C |
| Temperatura otoczenia min. T_{\min} | -15 °C |
| Maks. temperatura otoczenia T_{\max} | 50 °C |

Dane silnika

| | |
|--|----------------------|
| Przyłącze sieciowe | 1~230 V, 50/60 Hz |
| Znamionowa moc silnika P_2 | 0,75 kW |
| Klasa sprawności energetycznej silnika | IE5 |
| Prąd znamionowy I_N | 4,2 A |
| Rodzaj załączania | Łagodny rozruch (SS) |
| Sprawność silnika η_m 100 % η_M 100% | 88,8 % |
| Klasa izolacji | F |
| Stopień ochrony silnika | IP55 |

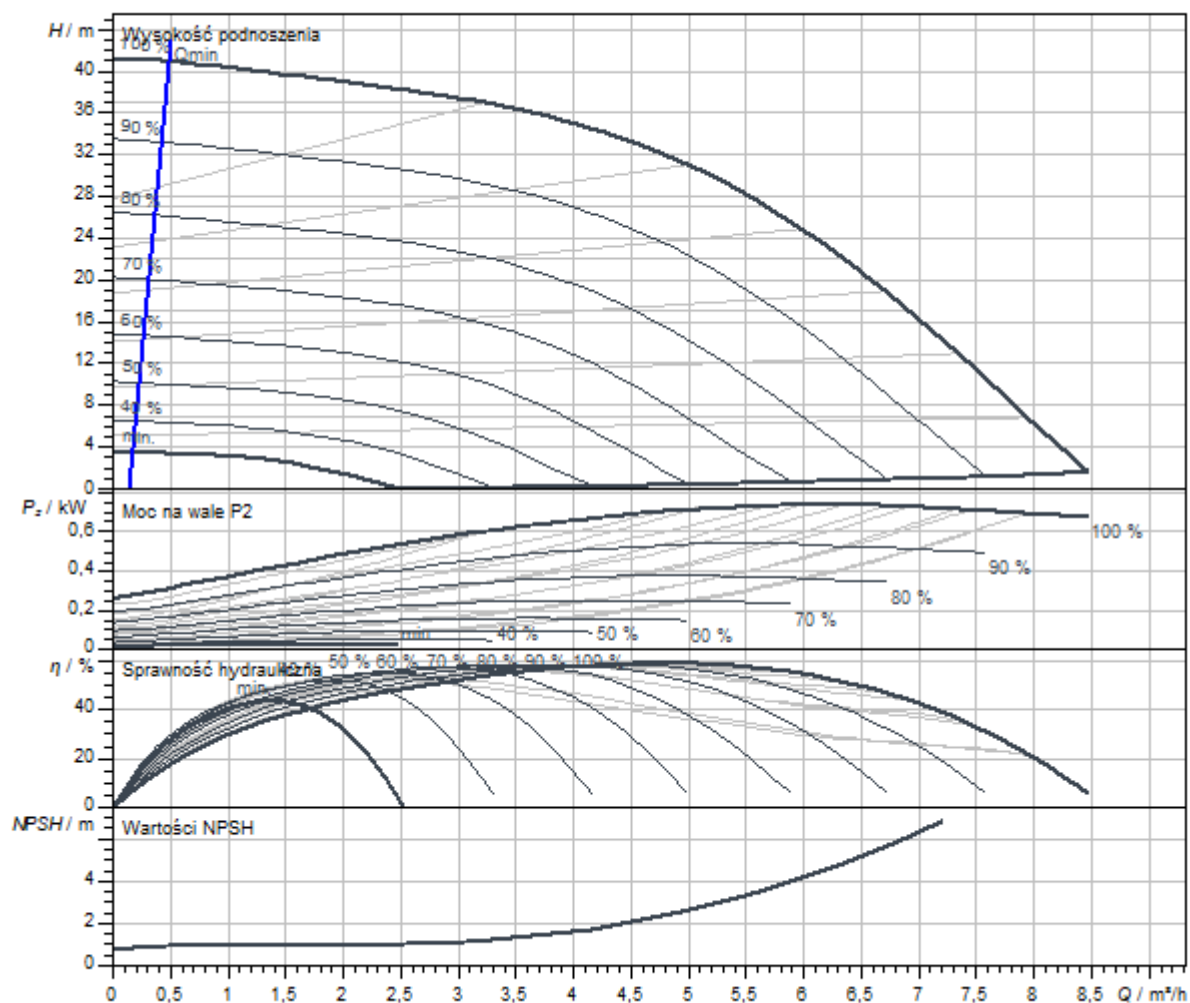
Materiały

| | |
|---------------------------|-----------------|
| Korpus pompy | Stal nierdzewna |
| Wirnik | Stal nierdzewna |
| Wał | Stal nierdzewna |
| Uszczelnienie mechaniczne | BQ1E3GG |
| Materiał uszczelnienia | EPDM |

Wymiary montażowe

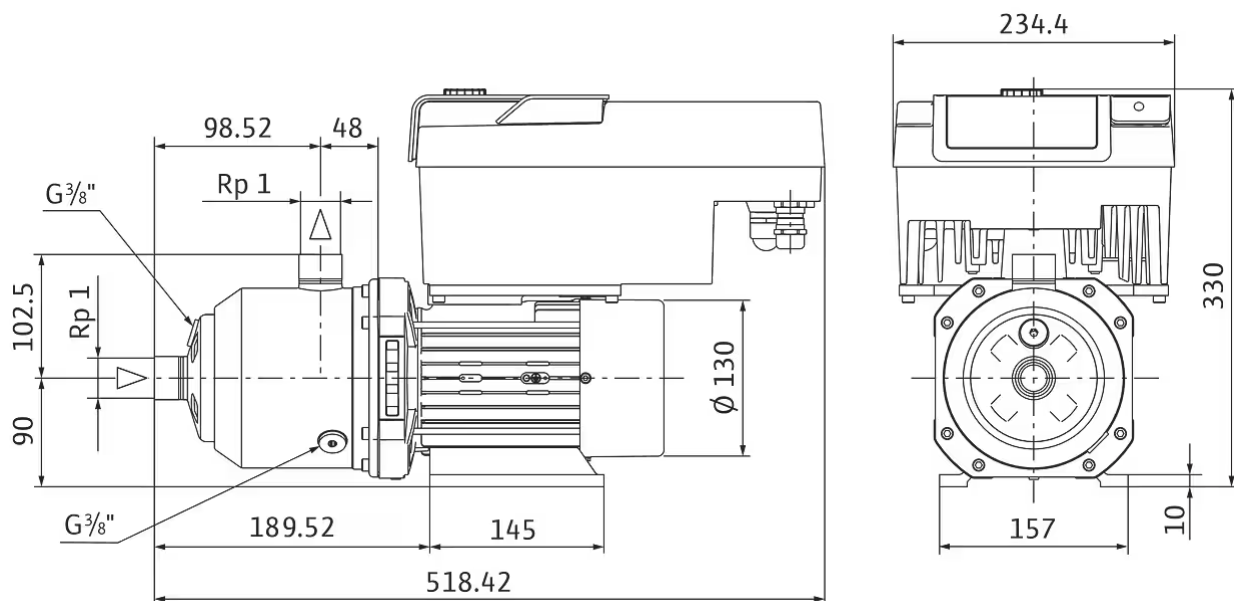
| | |
|-------------------------------|------|
| Przyłącze po stronie ssawnej | Rp 1 |
| Przyłącze po stronie tłocznej | Rp 1 |

Charakterystyki



Wymiary i rysunki wymiarowe

MEDANA CH3-LE.403-1/E/1/10T



Specyfikacja

Dane hydrauliczne

| | |
|---|--------|
| Ciśnienie na dopływie | 6 bar |
| Maks. ciśnienie robocze P_N | 10 bar |
| Przyłącze ciśnieniowe | Rp 1 |
| Min. temperatura przetłaczanej cieczy T_{\min} | -20 °C |
| Maks. temperatura przetłaczanej cieczy T_{\max} | 120 °C |
| Temperatura otoczenia min. T_{\min} | -15 °C |
| Maks. temperatura otoczenia T_{\max} | 50 °C |

Dane silnika

| | |
|--|----------------------|
| Przyłącze sieciowe | 3~380 V, 50/60 Hz |
| Znamionowa moc silnika P_2 | 0,75 kW |
| Klasa sprawności energetycznej silnika | IE5 |
| Prąd znamionowy I_N | 1,6 A |
| Rodzaj załączania | Łagodny rozruch (SS) |
| Sprawność silnika η_m 100 % η_M 100% | 85,3 % |
| Klasa izolacji | F |
| Stopień ochrony silnika | IP55 |

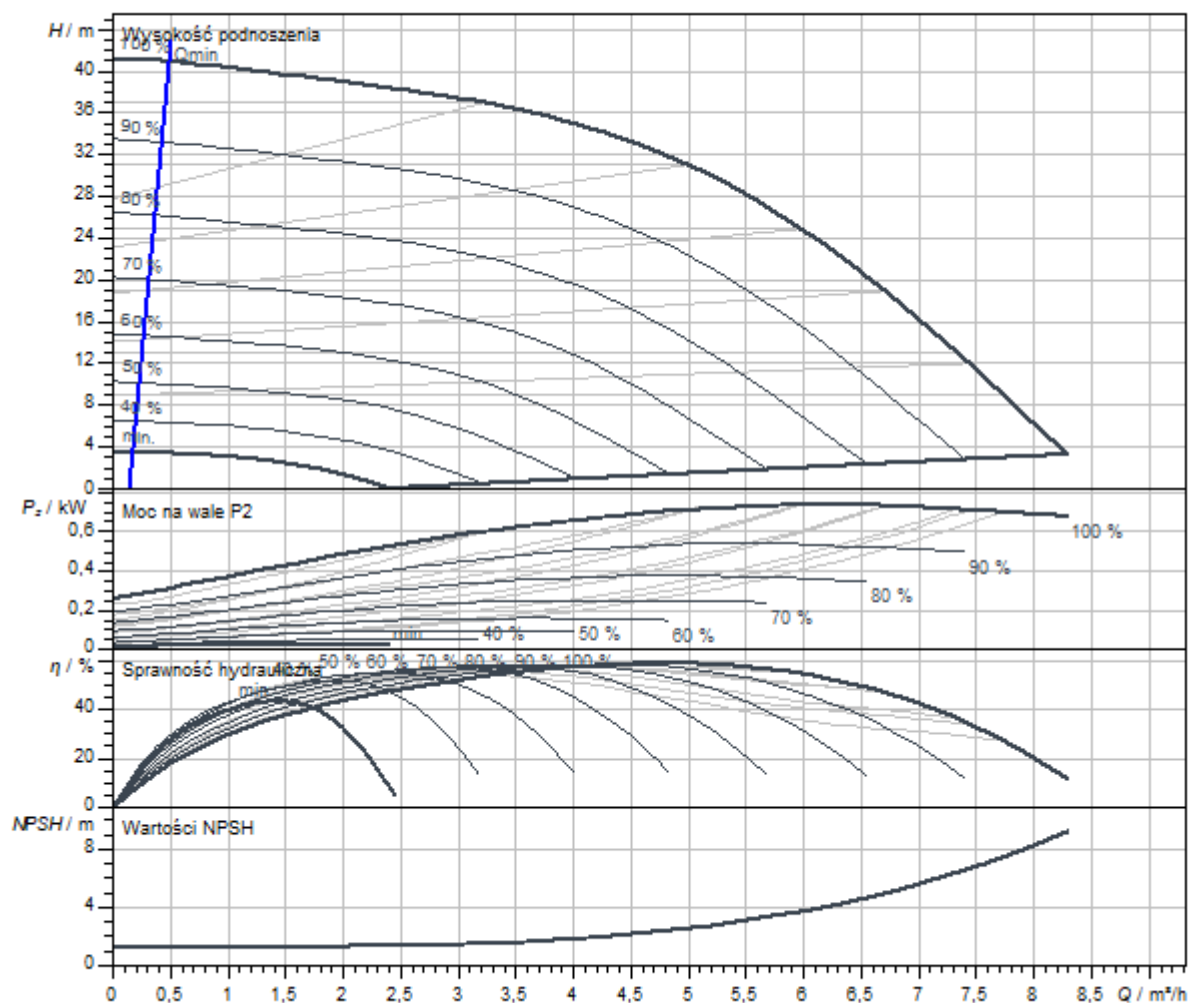
Materiały

| | |
|---------------------------|-----------------|
| Korpus pompy | Stal nierdzewna |
| Wirnik | Stal nierdzewna |
| Wał | Stal nierdzewna |
| Uszczelnienie mechaniczne | BQ1E3GG |
| Materiał uszczelnienia | EPDM |

Wymiary montażowe

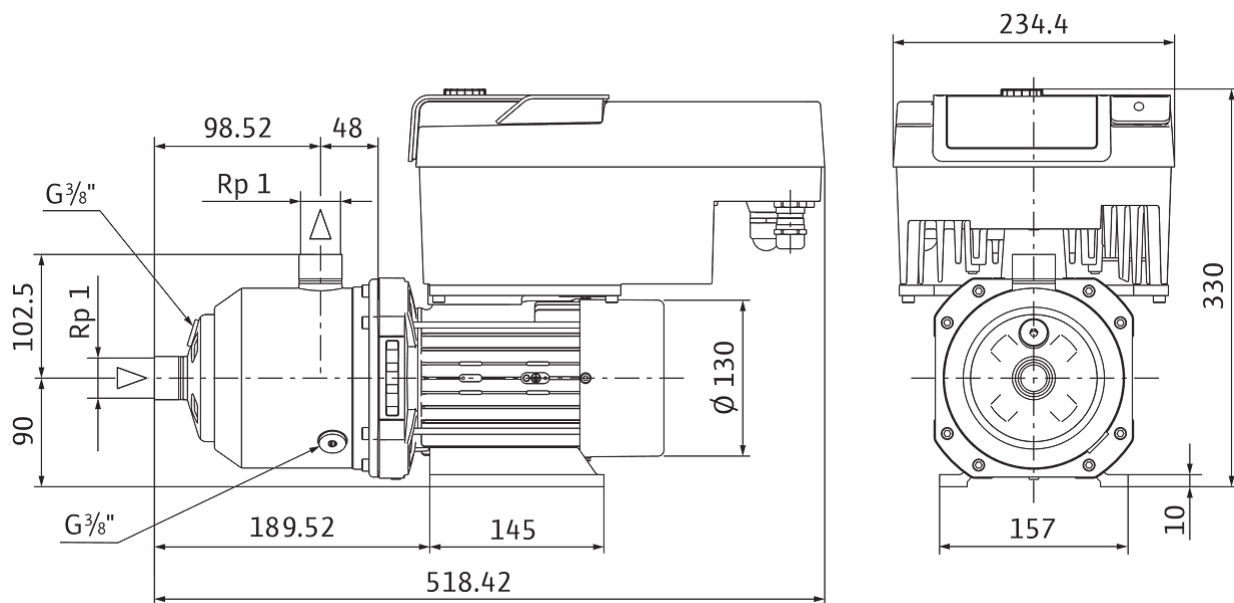
| | |
|-------------------------------|------|
| Przyłącze po stronie ssawnej | Rp 1 |
| Przyłącze po stronie tłocznej | Rp 1 |

Charakterystyki



Wymiary i rysunki wymiarowe

MEDANA CH3-LE.403-1/E/3/10T



Specyfikacja

Dane hydrauliczne

| | |
|--|--------|
| Ciśnienie na dopływie | 6 bar |
| Maks. ciśnienie robocze P_N | 10 bar |
| Przyłącze ciśnieniowe | Rp 1 |
| Min. temperatura przetłaczanej cieczy T_{min} | -20 °C |
| Maks. temperatura przetłaczanej cieczy T_{max} | 90 °C |
| Temperatura otoczenia min. T_{min} | -15 °C |
| Maks. temperatura otoczenia T_{max} | 50 °C |

Dane silnika

| | |
|--|----------------------|
| Przyłącze sieciowe | 1~230 V, 50/60 Hz |
| Znamionowa moc silnika P_2 | 0,75 kW |
| Klasa sprawności energetycznej silnika | IE5 |
| Prąd znamionowy I_N | 4,2 A |
| Rodzaj załączania | Łagodny rozruch (SS) |
| Sprawność silnika η_m 100 % η_M 100% | 88,8 % |
| Klasa izolacji | F |
| Stopień ochrony silnika | IP55 |

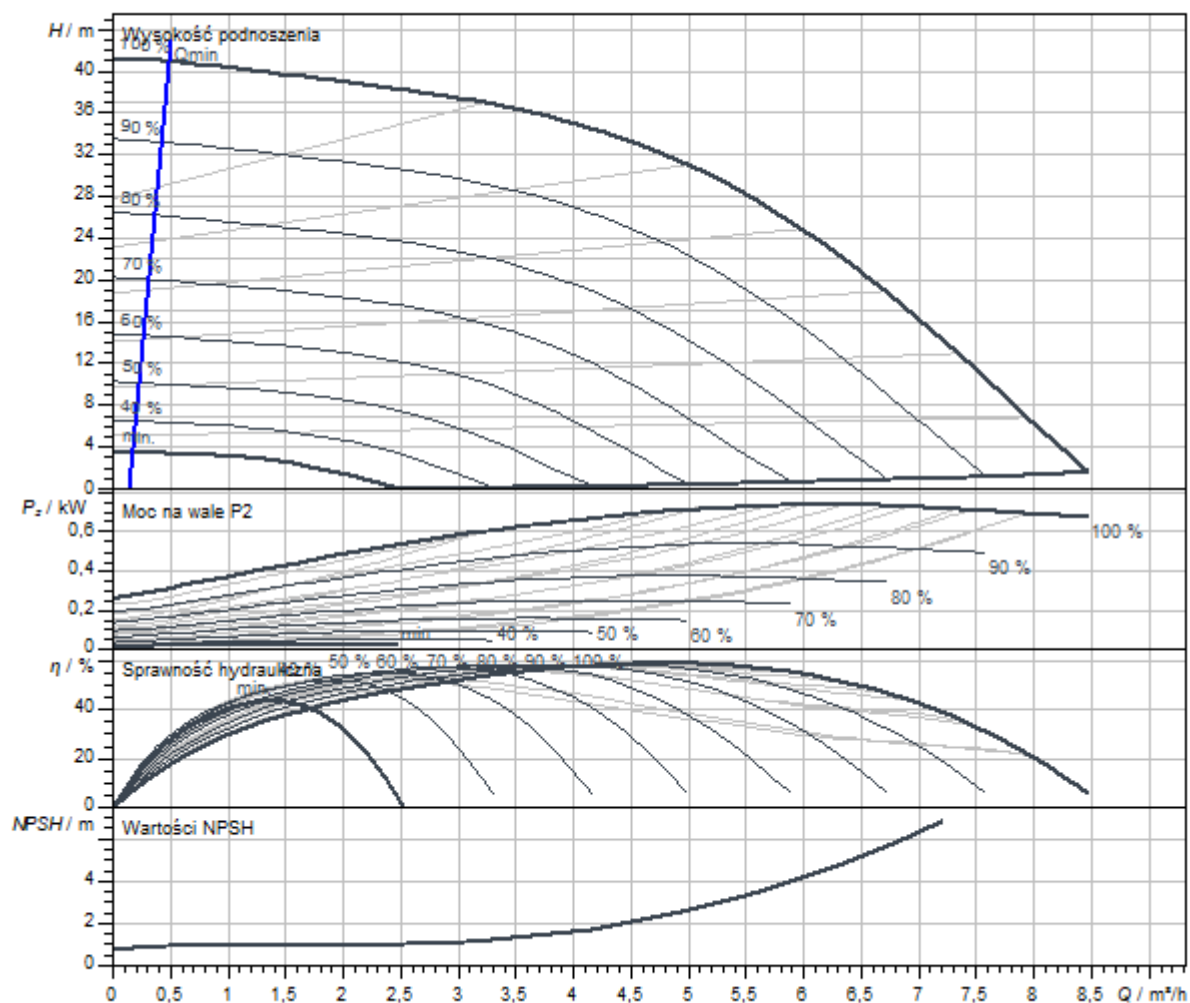
Materiały

| | |
|---------------------------|-----------------|
| Korpus pompy | Stal nierdzewna |
| Wirnik | Stal nierdzewna |
| Wał | Stal nierdzewna |
| Uszczelnienie mechaniczne | BQ1VGG |
| Materiał uszczelnienia | FKM |

Wymiary montażowe

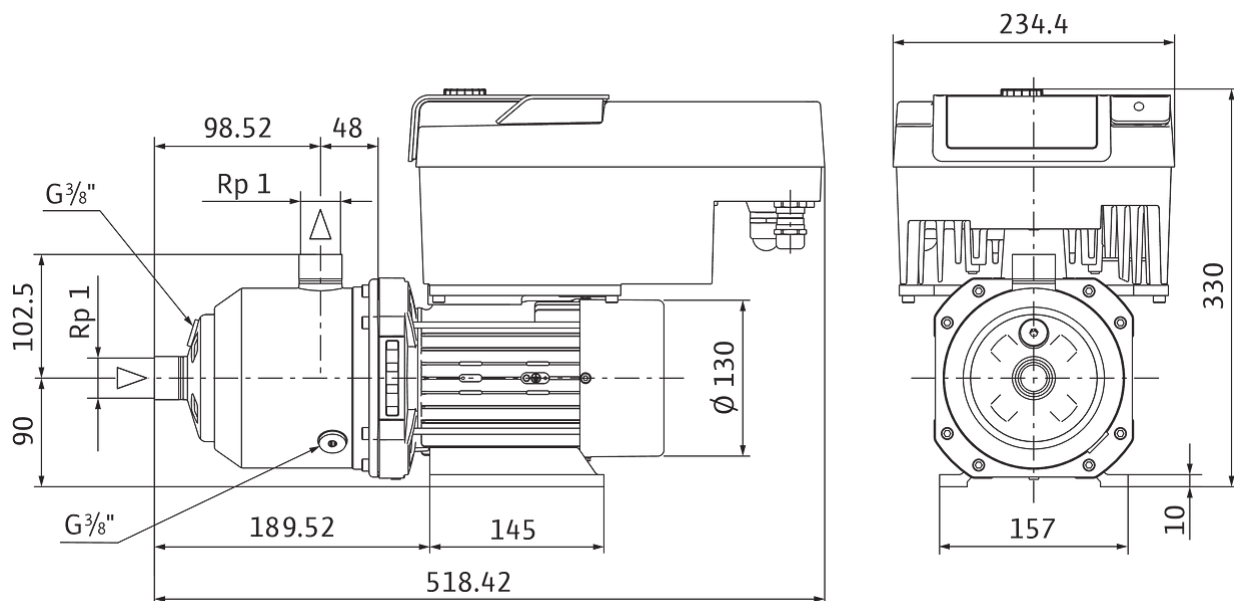
| | |
|-------------------------------|------|
| Przyłącze po stronie ssawnej | Rp 1 |
| Przyłącze po stronie tłocznej | Rp 1 |

Charakterystyki



Wymiary i rysunki wymiarowe

MEDANA CH3-LE.403-2/V/1/10T



Specyfikacja

Dane hydrauliczne

| | |
|---|--------|
| Ciśnienie na dopływie | 6 bar |
| Maks. ciśnienie robocze P_N | 10 bar |
| Przyłącze ciśnieniowe | Rp 1 |
| Min. temperatura przetłaczanej cieczy T_{\min} | -20 °C |
| Maks. temperatura przetłaczanej cieczy T_{\max} | 90 °C |
| Temperatura otoczenia min. T_{\min} | -15 °C |
| Maks. temperatura otoczenia T_{\max} | 50 °C |

Dane silnika

| | |
|--|----------------------|
| Przyłącze sieciowe | 3~380 V, 50/60 Hz |
| Znamionowa moc silnika P_2 | 0,75 kW |
| Klasa sprawności energetycznej silnika | IE5 |
| Prąd znamionowy I_N | 1,6 A |
| Rodzaj załączania | Łagodny rozruch (SS) |
| Sprawność silnika η_m 100 % η_M 100% | 85,3 % |
| Klasa izolacji | F |
| Stopień ochrony silnika | IP55 |

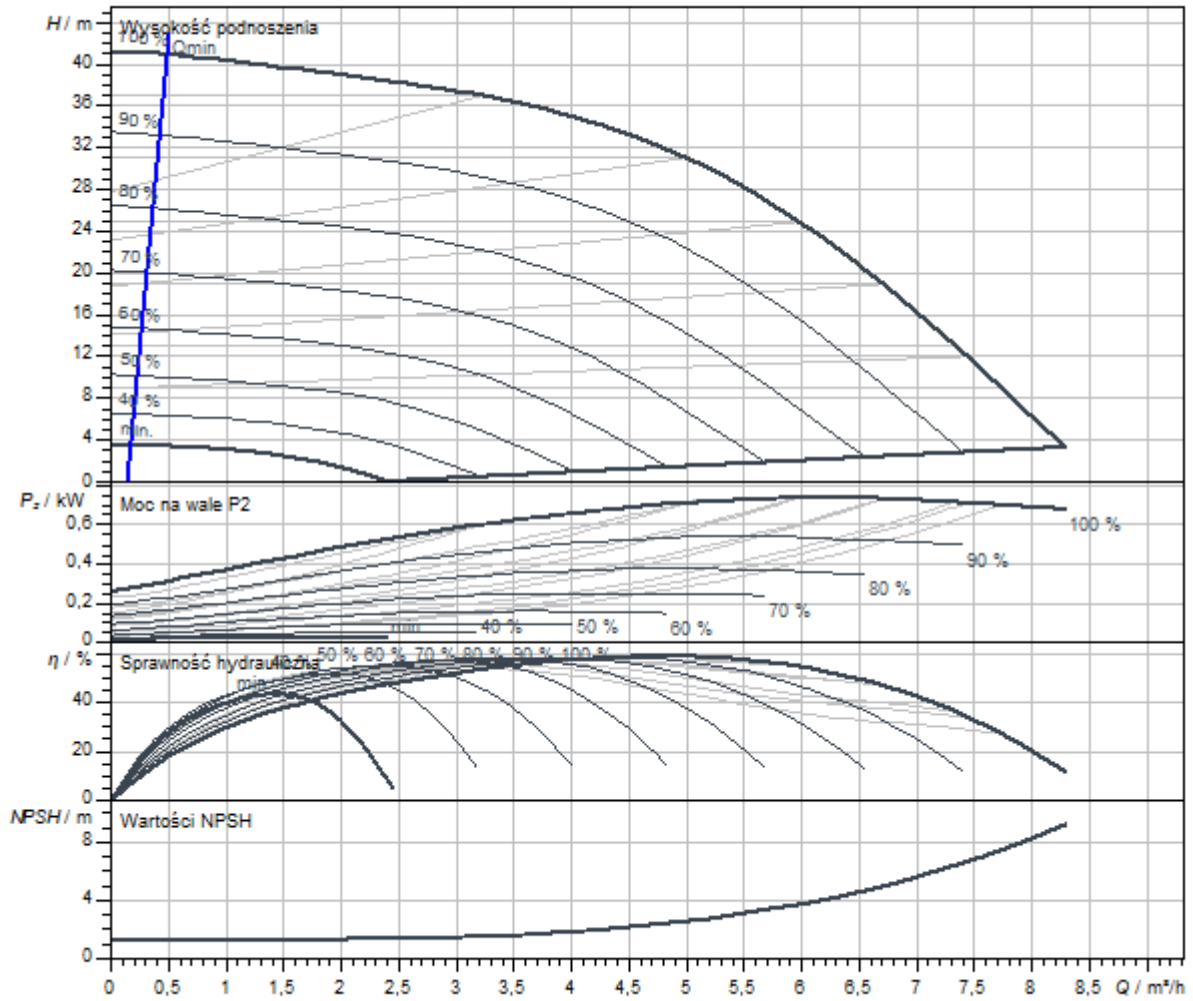
Materiały

| | |
|---------------------------|-----------------|
| Korpus pompy | Stal nierdzewna |
| Wirnik | Stal nierdzewna |
| Wał | Stal nierdzewna |
| Uszczelnienie mechaniczne | BQ1VGG |
| Materiał uszczelnienia | FKM |

Wymiary montażowe

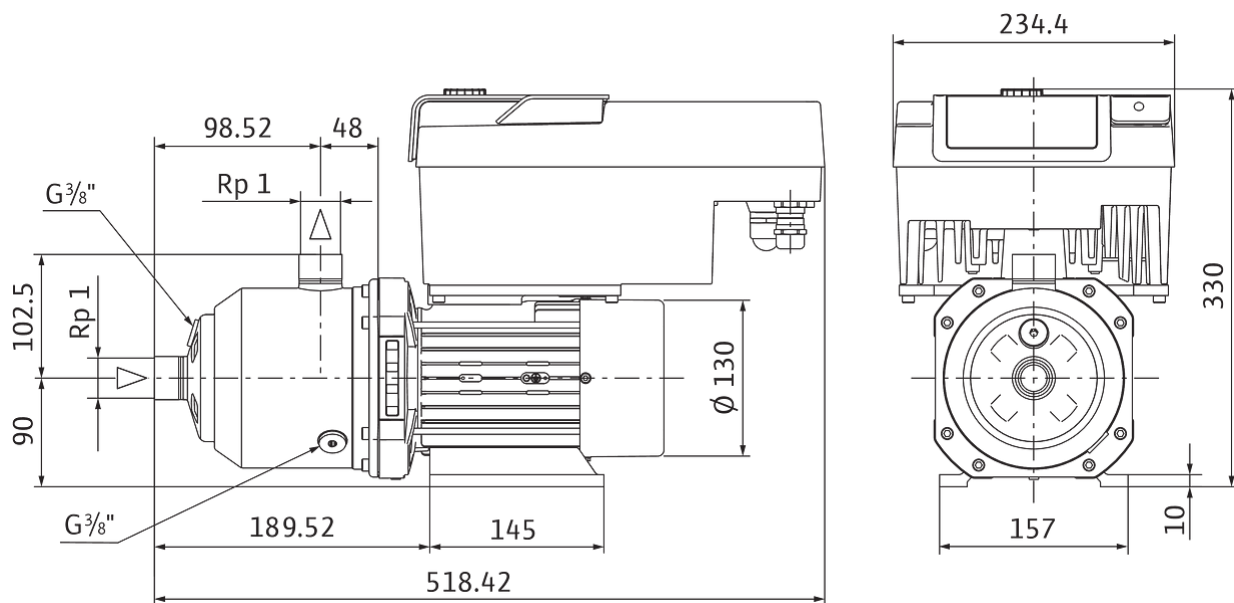
| | |
|-------------------------------|------|
| Przyłącze po stronie ssawnej | Rp 1 |
| Przyłącze po stronie tłocznej | Rp 1 |

Charakterystyki



Wymiary i rysunki wymiarowe

MEDANA CH3-LE.403-2/V/3/10T



Specyfikacja

Dane hydrauliczne

| | |
|---|--------|
| Ciśnienie na dopływie | 6 bar |
| Maks. ciśnienie robocze P_N | 10 bar |
| Przyłącze ciśnieniowe | Rp 1 |
| Min. temperatura przetłaczanej cieczy T_{\min} | -20 °C |
| Maks. temperatura przetłaczanej cieczy T_{\max} | 120 °C |
| Temperatura otoczenia min. T_{\min} | -15 °C |
| Maks. temperatura otoczenia T_{\max} | 50 °C |

Dane silnika

| | |
|--|----------------------|
| Przyłącze sieciowe | 3~380 V, 50/60 Hz |
| Znamionowa moc silnika P_2 | 1,1 kW |
| Klasa sprawności energetycznej silnika | IE5 |
| Prąd znamionowy I_N | 2 A |
| Rodzaj załączania | Łagodny rozruch (SS) |
| Sprawność silnika η_m 100 % η_M 100% | 93,9 % |
| Klasa izolacji | F |
| Stopień ochrony silnika | IP55 |

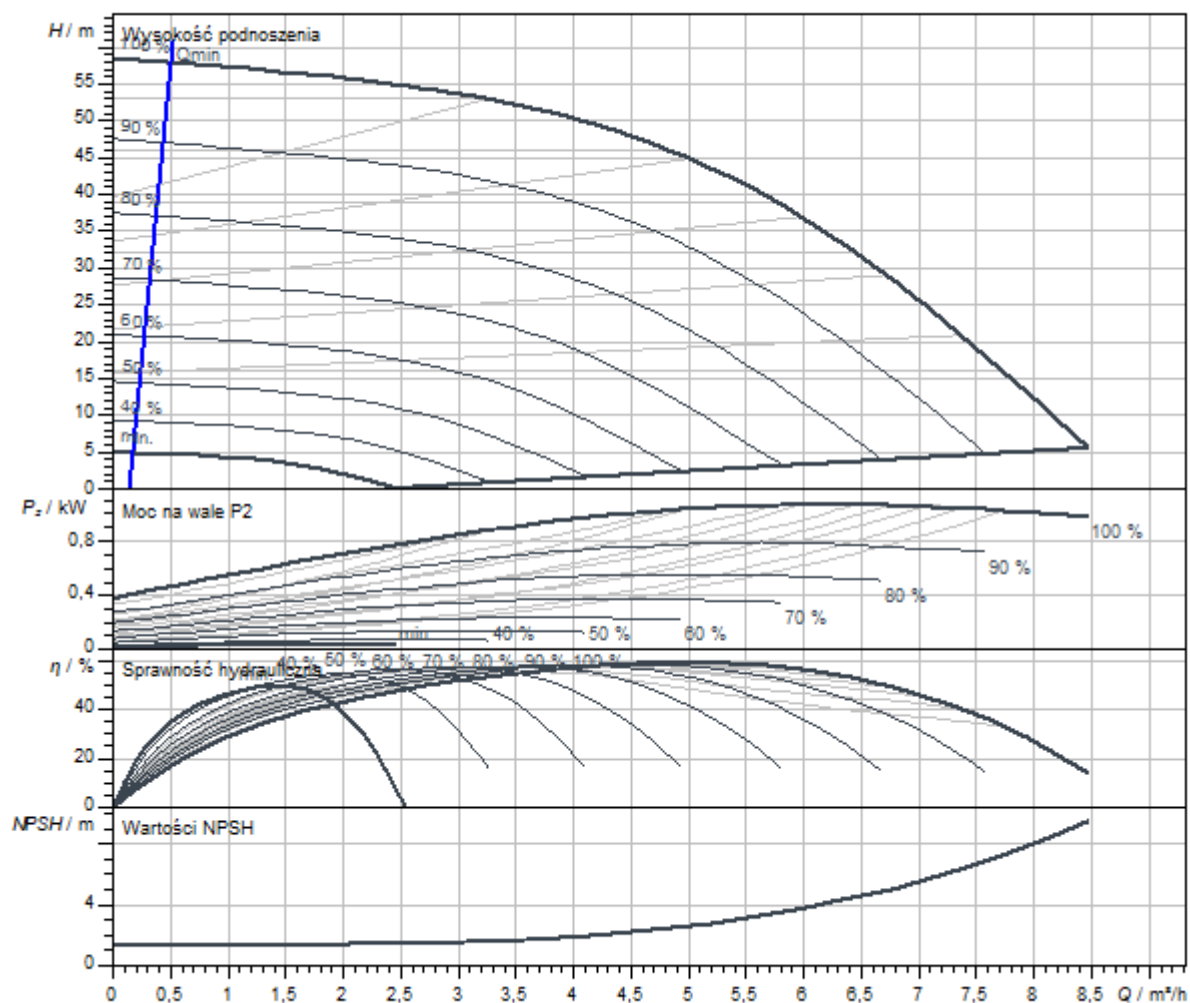
Materiały

| | |
|---------------------------|-----------------|
| Korpus pompy | Stal nierdzewna |
| Wirnik | Stal nierdzewna |
| Wał | Stal nierdzewna |
| Uszczelnienie mechaniczne | BQ1E3GG |
| Materiał uszczelnienia | EPDM |

Wymiary montażowe

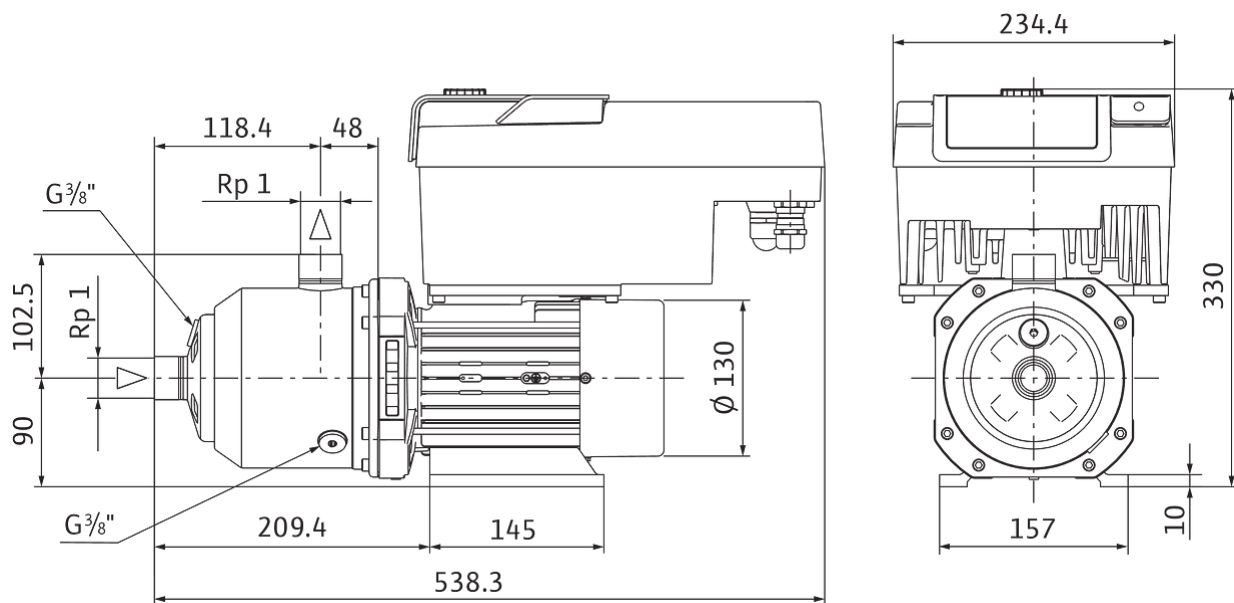
| | |
|-------------------------------|------|
| Przyłącze po stronie ssawnej | Rp 1 |
| Przyłącze po stronie tłocznej | Rp 1 |

Charakterystyki



Wymiary i rysunki wymiarowe

MEDANA CH3-LE.404-1/E/3/10T



Specyfikacja

Dane hydrauliczne

| | |
|---|--------|
| Ciśnienie na dopływie | 6 bar |
| Maks. ciśnienie robocze P_N | 10 bar |
| Przyłącze ciśnieniowe | Rp 1 |
| Min. temperatura przetłaczanej cieczy T_{\min} | -20 °C |
| Maks. temperatura przetłaczanej cieczy T_{\max} | 90 °C |
| Temperatura otoczenia min. T_{\min} | -15 °C |
| Maks. temperatura otoczenia T_{\max} | 50 °C |

Dane silnika

| | |
|--|----------------------|
| Przyłącze sieciowe | 3~380 V, 50/60 Hz |
| Znamionowa moc silnika P_2 | 1,1 kW |
| Klasa sprawności energetycznej silnika | IE5 |
| Prąd znamionowy I_N | 2 A |
| Rodzaj załączania | Łagodny rozruch (SS) |
| Sprawność silnika η_m 100 % η_M 100% | 93,9 % |
| Klasa izolacji | F |
| Stopień ochrony silnika | IP55 |

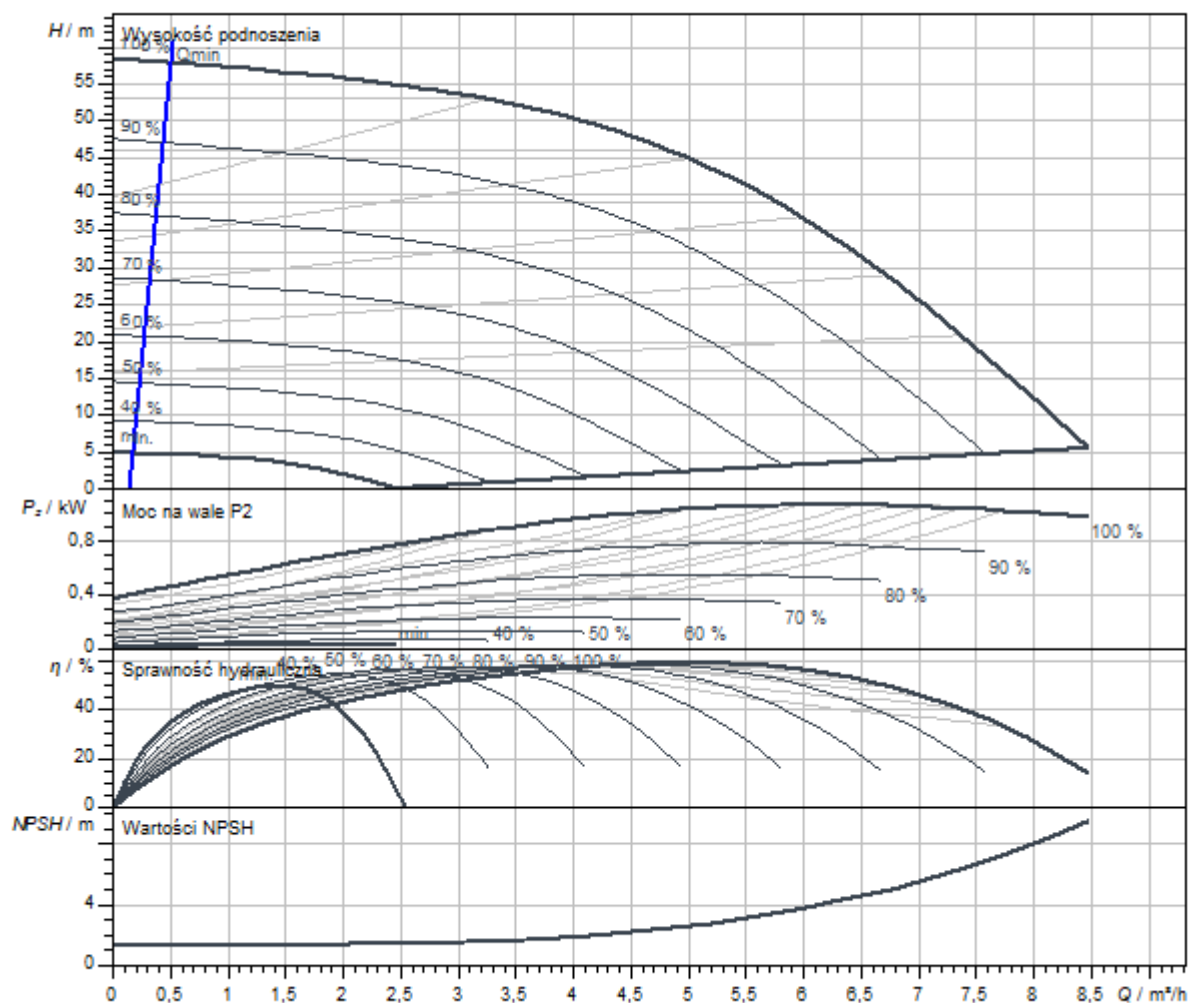
Materiały

| | |
|---------------------------|-----------------|
| Korpus pompy | Stal nierdzewna |
| Wirnik | Stal nierdzewna |
| Wał | Stal nierdzewna |
| Uszczelnienie mechaniczne | BQ1VGG |
| Materiał uszczelnienia | FKM |

Wymiary montażowe

| | |
|-------------------------------|------|
| Przyłącze po stronie ssawnej | Rp 1 |
| Przyłącze po stronie tłocznej | Rp 1 |

Charakterystyki



Wymiary i rysunki wymiarowe

MEDANA CH3-LE.404-2/V/3/10T

Specyfikacja

Dane hydrauliczne

| | |
|--|--------|
| Ciśnienie na dopływie | 6 bar |
| Maks. ciśnienie robocze P_N | 10 bar |
| Przyłącze ciśnieniowe | Rp 1 |
| Min. temperatura przetłaczanej cieczy T_{min} | -20 °C |
| Maks. temperatura przetłaczanej cieczy T_{max} | 120 °C |
| Temperatura otoczenia min. T_{min} | -15 °C |
| Maks. temperatura otoczenia T_{max} | 50 °C |

Dane silnika

| | |
|--|----------------------|
| Przyłącze sieciowe | 1~230 V, 50/60 Hz |
| Znamionowa moc silnika P_2 | 1,5 kW |
| Klasa sprawności energetycznej silnika | IE5 |
| Prąd znamionowy I_N | 7,5 A |
| Rodzaj załączania | Łagodny rozruch (SS) |
| Sprawność silnika η_m 100 % η_M 100% | 94,6 % |
| Klasa izolacji | F |
| Stopień ochrony silnika | IP55 |

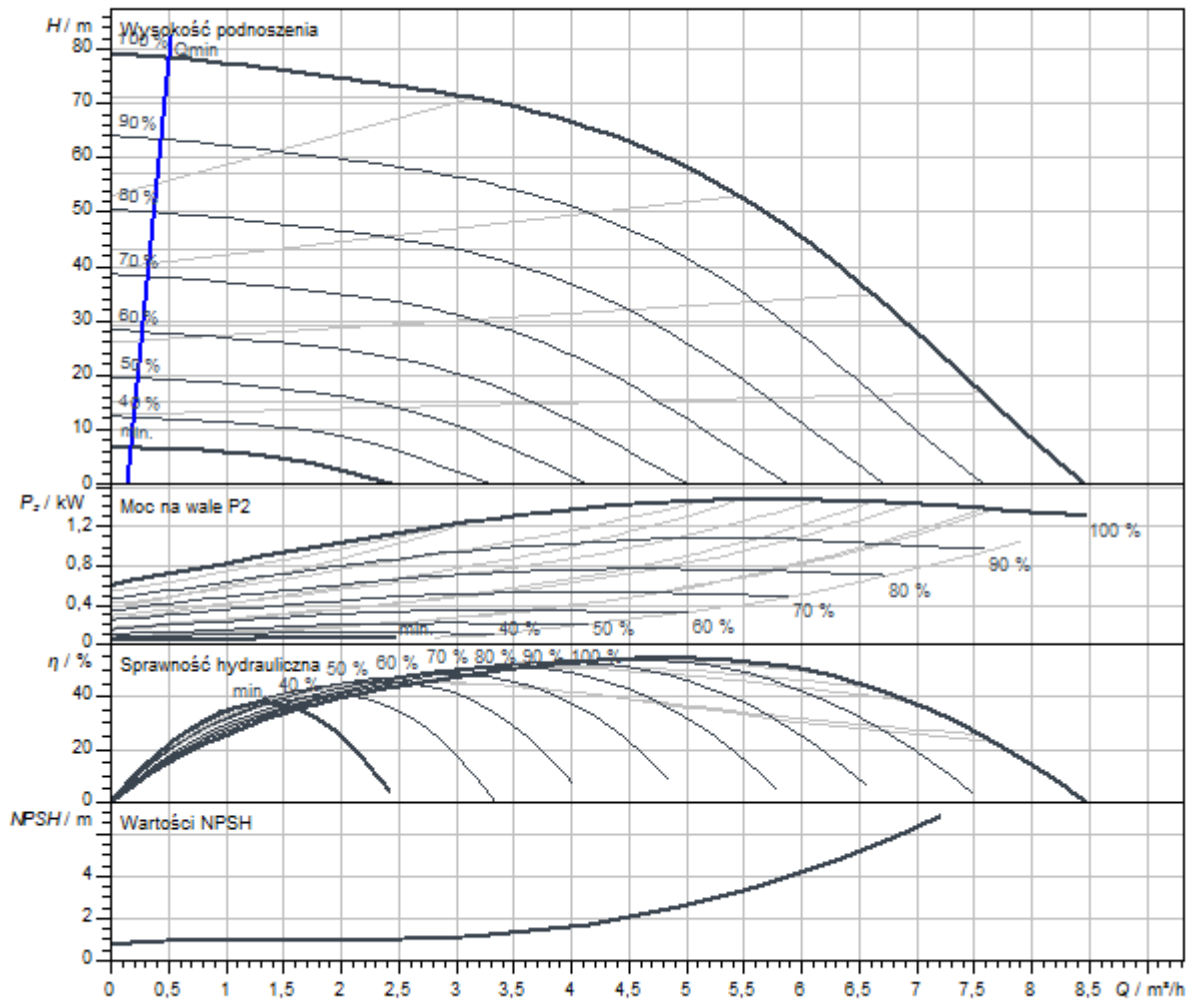
Materiały

| | |
|---------------------------|-----------------|
| Korpus pompy | Stal nierdzewna |
| Wirnik | Stal nierdzewna |
| Wał | Stal nierdzewna |
| Uszczelnienie mechaniczne | BQ1E3GG |
| Materiał uszczelnienia | EPDM |

Wymiary montażowe

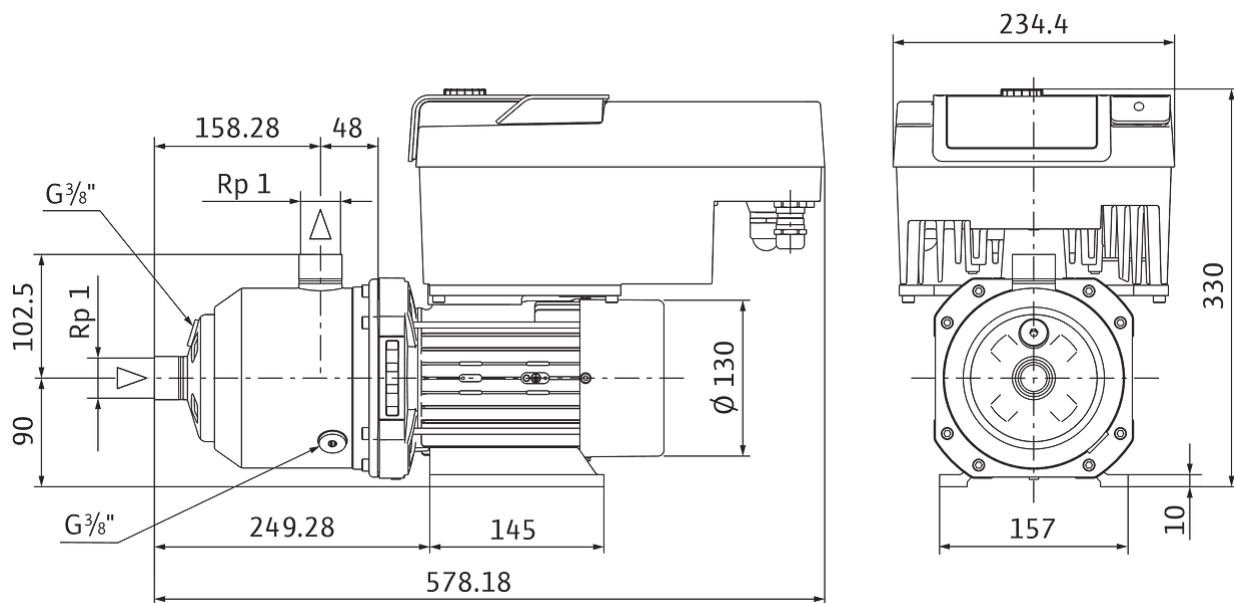
| | |
|-------------------------------|------|
| Przyłącze po stronie ssawnej | Rp 1 |
| Przyłącze po stronie tłocznej | Rp 1 |

Charakterystyki



Wymiary i rysunki wymiarowe

MEDANA CH3-LE.406-1/E/1/10T



Specyfikacja

Dane hydrauliczne

| | |
|--|--------|
| Ciśnienie na dopływie | 6 bar |
| Maks. ciśnienie robocze P_N | 10 bar |
| Przyłącze ciśnieniowe | Rp 1 |
| Min. temperatura przetłaczanej cieczy T_{min} | -20 °C |
| Maks. temperatura przetłaczanej cieczy T_{max} | 120 °C |
| Temperatura otoczenia min. T_{min} | -15 °C |
| Maks. temperatura otoczenia T_{max} | 50 °C |

Dane silnika

| | |
|--|----------------------|
| Przyłącze sieciowe | 3~380 V, 50/60 Hz |
| Znamionowa moc silnika P_2 | 1,5 kW |
| Klasa sprawności energetycznej silnika | IE5 |
| Prąd znamionowy I_N | 2,7 A |
| Rodzaj załączania | Łagodny rozruch (SS) |
| Sprawność silnika η_m 100 % η_M 100% | 93,9 % |
| Klasa izolacji | F |
| Stopień ochrony silnika | IP55 |

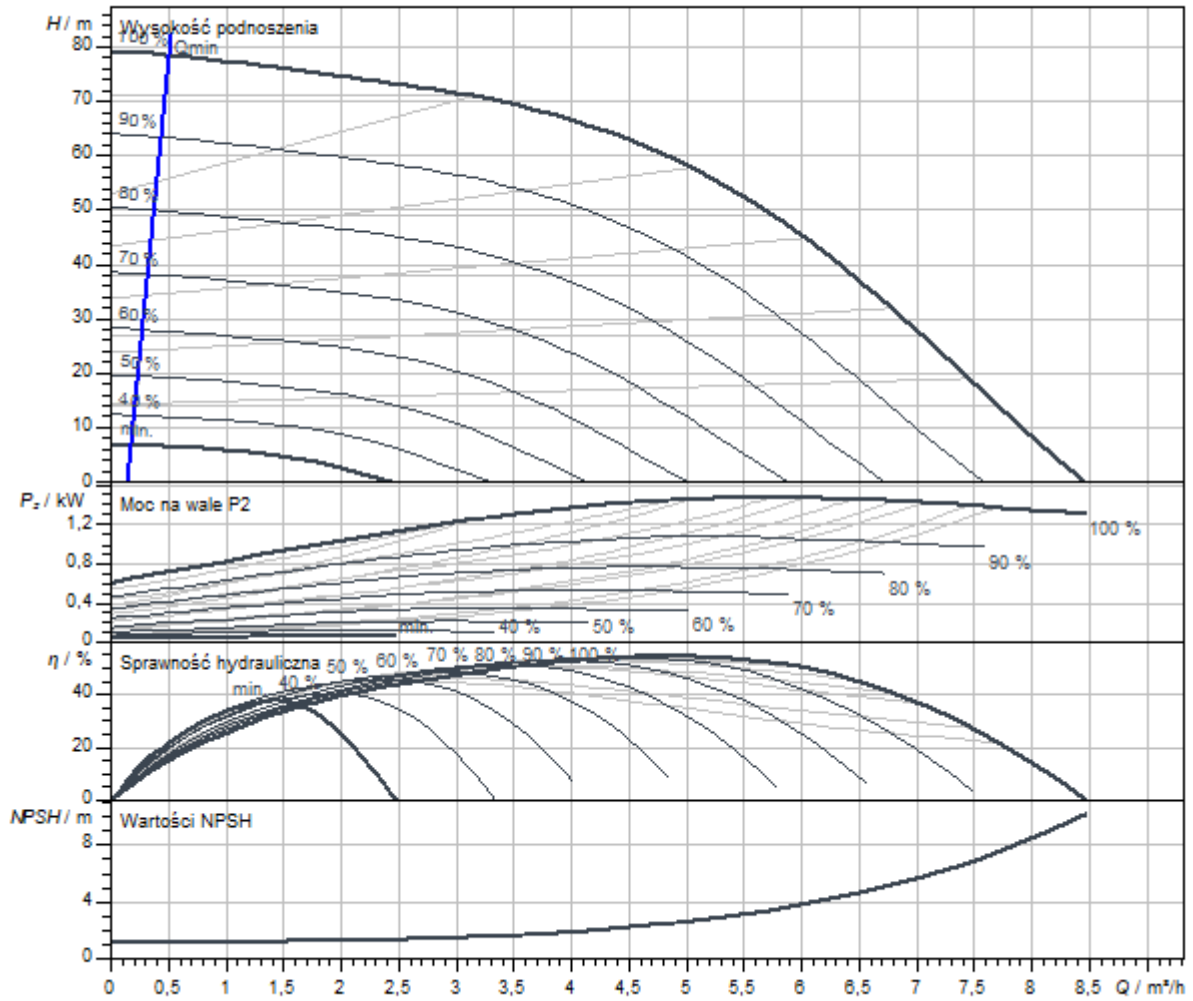
Materiały

| | |
|---------------------------|-----------------|
| Korpus pompy | Stal nierdzewna |
| Wirnik | Stal nierdzewna |
| Wał | Stal nierdzewna |
| Uszczelnienie mechaniczne | BQ1E3GG |
| Materiał uszczelnienia | EPDM |

Wymiary montażowe

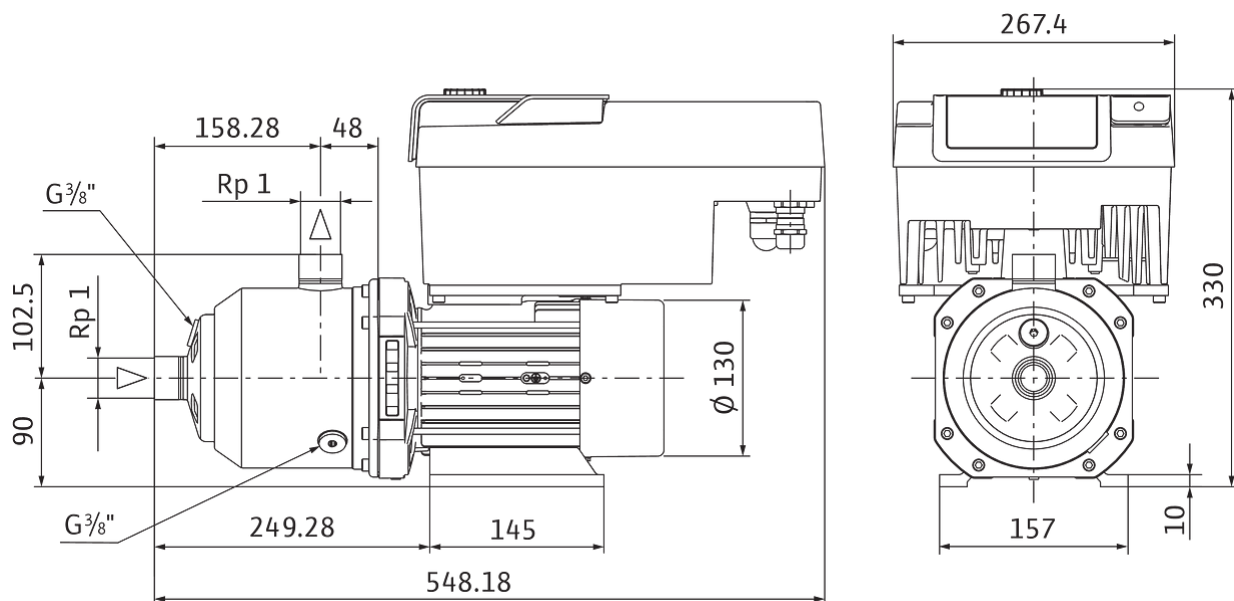
| | |
|-------------------------------|------|
| Przyłącze po stronie ssawnej | Rp 1 |
| Przyłącze po stronie tłocznej | Rp 1 |

Charakterystyki



Wymiary i rysunki wymiarowe

MEDANA CH3-LE.406-1/E/3/10T



Specyfikacja

Dane hydrauliczne

| | |
|--|--------|
| Ciśnienie na dopływie | 6 bar |
| Maks. ciśnienie robocze P_N | 10 bar |
| Przyłącze ciśnieniowe | Rp 1 |
| Min. temperatura przetłaczanej cieczy T_{min} | -20 °C |
| Maks. temperatura przetłaczanej cieczy T_{max} | 90 °C |
| Temperatura otoczenia min. T_{min} | -15 °C |
| Maks. temperatura otoczenia T_{max} | 50 °C |

Dane silnika

| | |
|--|----------------------|
| Przyłącze sieciowe | 1~230 V, 50/60 Hz |
| Znamionowa moc silnika P_2 | 1,5 kW |
| Klasa sprawności energetycznej silnika | IE5 |
| Prąd znamionowy I_N | 7,5 A |
| Rodzaj załączania | Łagodny rozruch (SS) |
| Sprawność silnika η_m 100 % η_M 100% | 94,6 % |
| Klasa izolacji | F |
| Stopień ochrony silnika | IP55 |

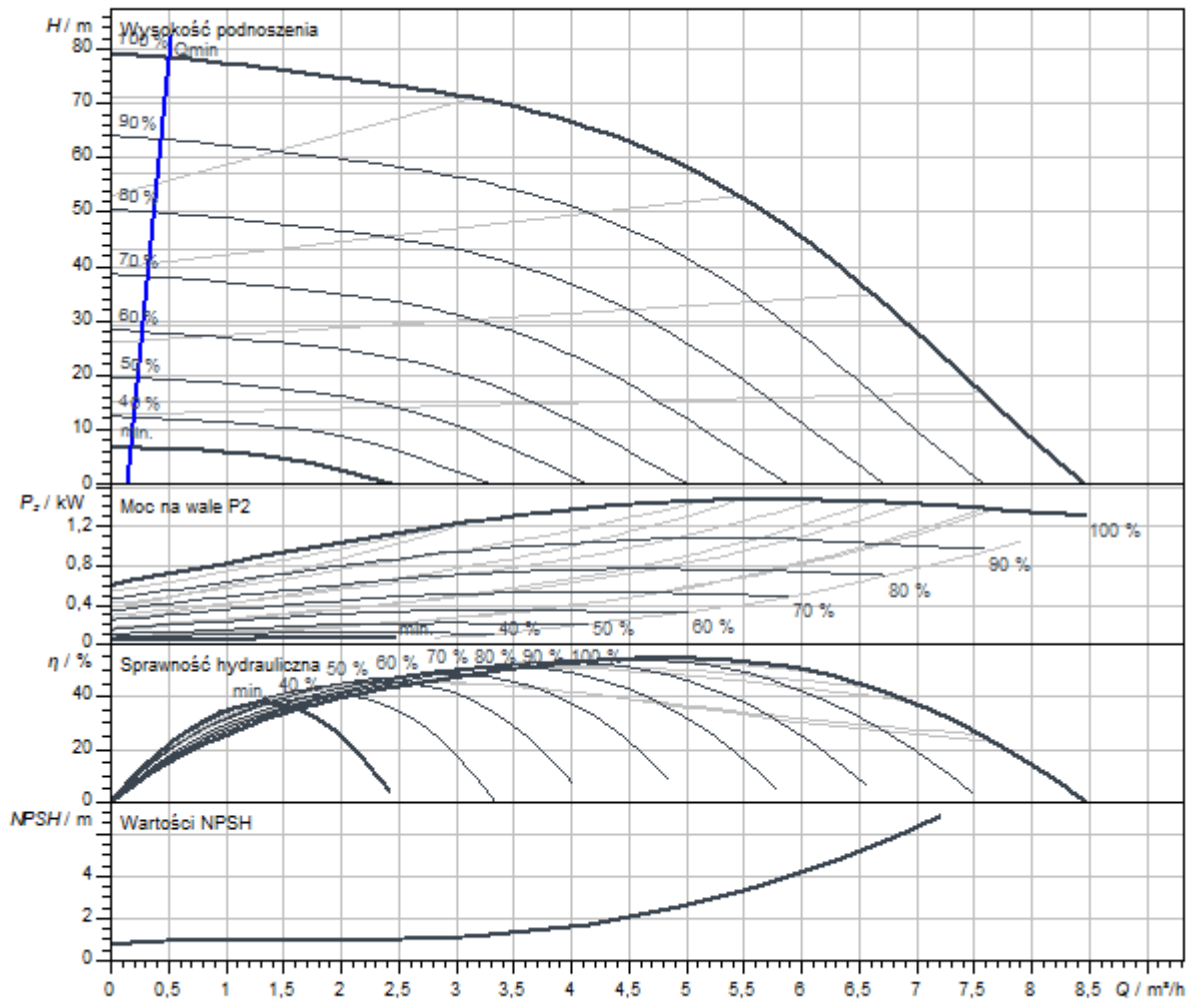
Materiały

| | |
|---------------------------|-----------------|
| Korpus pompy | Stal nierdzewna |
| Wirnik | Stal nierdzewna |
| Wał | Stal nierdzewna |
| Uszczelnienie mechaniczne | BQ1VGG |
| Materiał uszczelnienia | FKM |

Wymiary montażowe

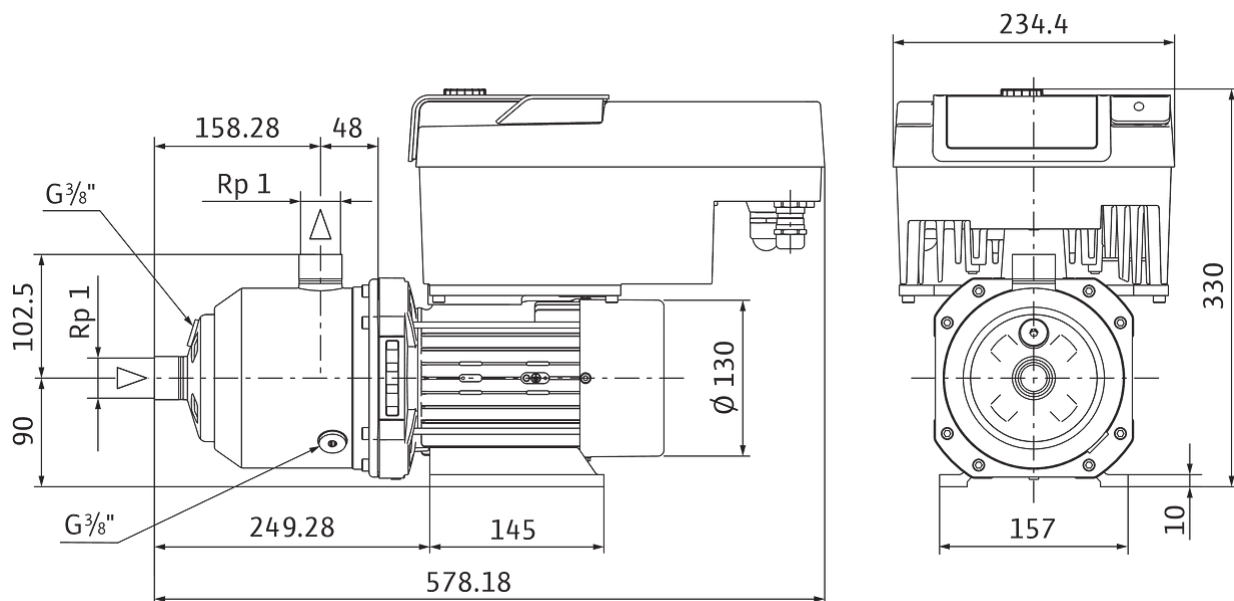
| | |
|-------------------------------|------|
| Przyłącze po stronie ssawnej | Rp 1 |
| Przyłącze po stronie tłocznej | Rp 1 |

Charakterystyki



Wymiary i rysunki wymiarowe

MEDANA CH3-LE.406-2/V/1/10T



Specyfikacja

Dane hydrauliczne

| | |
|--|--------|
| Ciśnienie na dopływie | 6 bar |
| Maks. ciśnienie robocze P_N | 10 bar |
| Przyłącze ciśnieniowe | Rp 1 |
| Min. temperatura przetłaczanej cieczy T_{min} | -20 °C |
| Maks. temperatura przetłaczanej cieczy T_{max} | 90 °C |
| Temperatura otoczenia min. T_{min} | -15 °C |
| Maks. temperatura otoczenia T_{max} | 50 °C |

Dane silnika

| | |
|--|----------------------|
| Przyłącze sieciowe | 3-380 V, 50/60 Hz |
| Znamionowa moc silnika P_2 | 1,5 kW |
| Klasa sprawności energetycznej silnika | IE5 |
| Prąd znamionowy I_N | 2,7 A |
| Rodzaj załączania | Łagodny rozruch (SS) |
| Sprawność silnika η_m 100 % η_M 100% | 93,9 % |
| Klasa izolacji | F |
| Stopień ochrony silnika | IP55 |

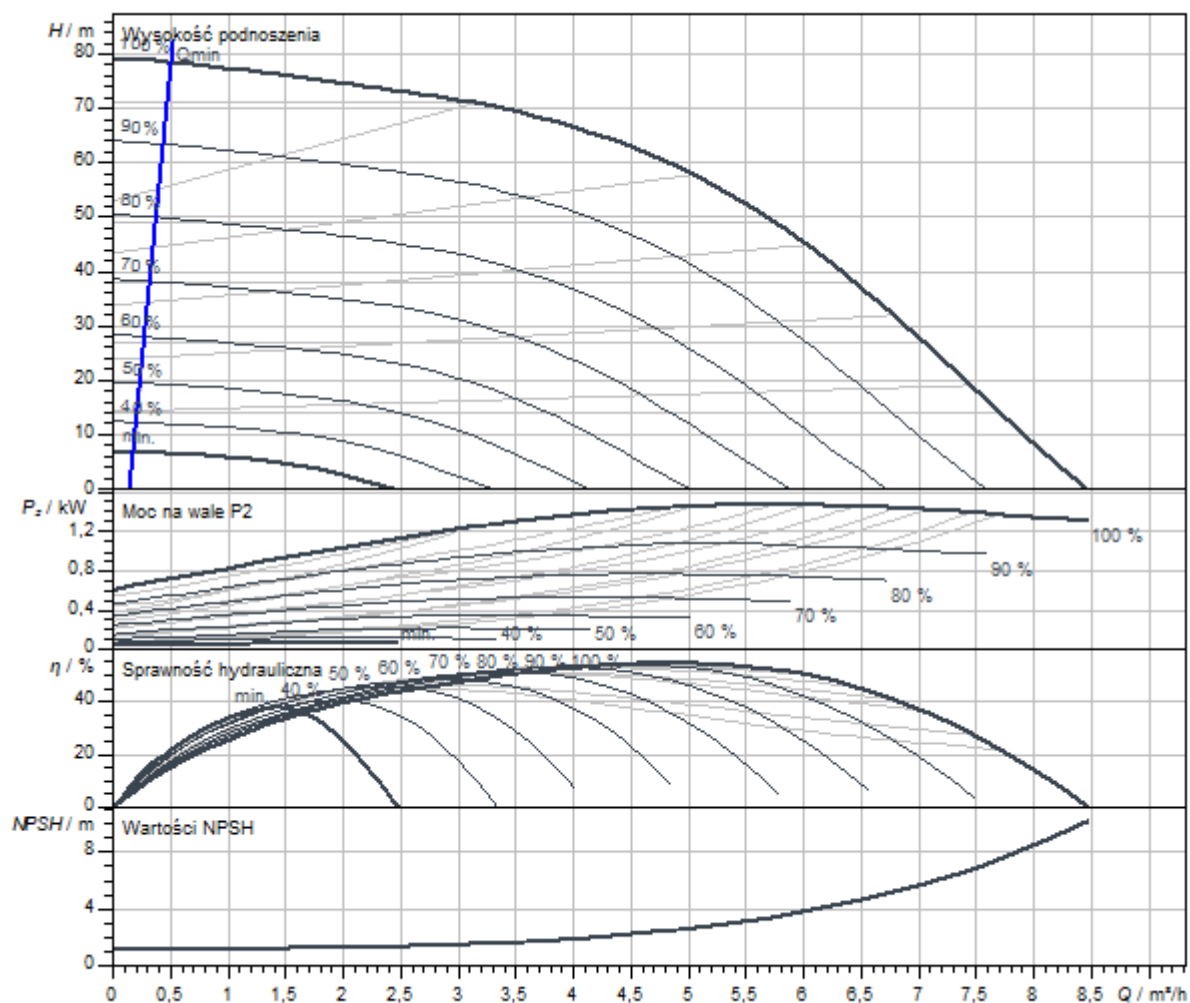
Materiały

| | |
|---------------------------|-----------------|
| Korpus pompy | Stal nierdzewna |
| Wirnik | Stal nierdzewna |
| Wał | Stal nierdzewna |
| Uszczelnienie mechaniczne | BQ1VGG |
| Materiał uszczelnienia | FKM |

Wymiary montażowe

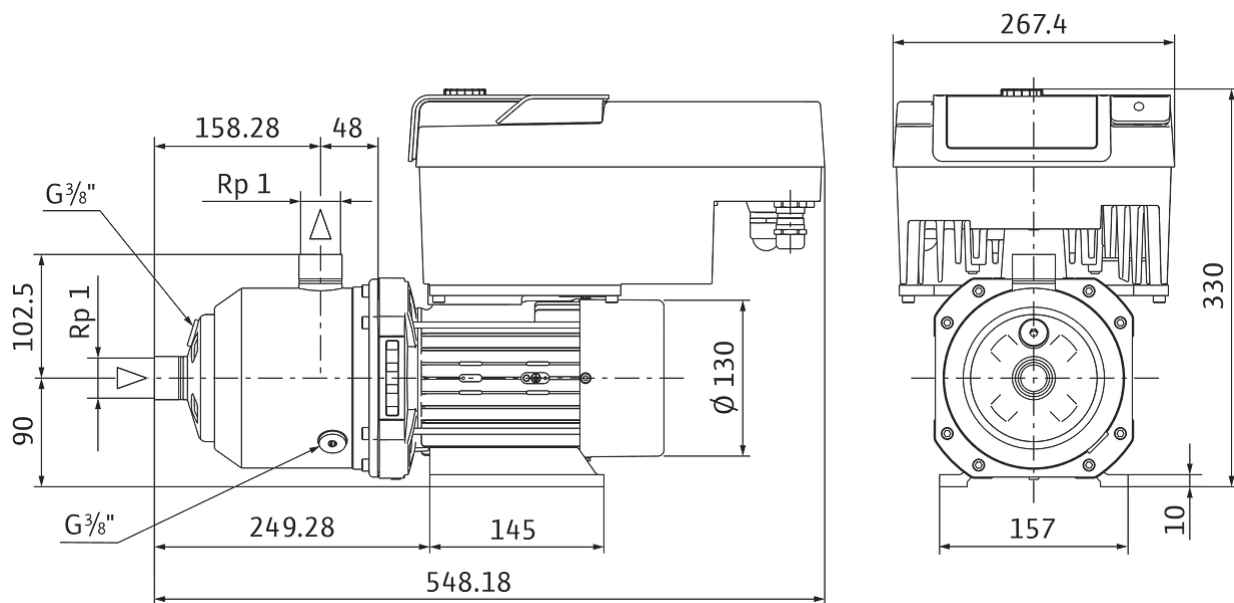
| | |
|-------------------------------|------|
| Przyłącze po stronie ssawnej | Rp 1 |
| Przyłącze po stronie tłocznej | Rp 1 |

Charakterystyki



Wymiary i rysunki wymiarowe

MEDANA CH3-LE.406-2/V/3/10T



Specyfikacja

Dane hydrauliczne

| | |
|--|--------|
| Ciśnienie na dopływie | 6 bar |
| Maks. ciśnienie robocze P_N | 10 bar |
| Przyłącze ciśnieniowe | Rp 1 |
| Min. temperatura przetłaczanej cieczy T_{min} | -20 °C |
| Maks. temperatura przetłaczanej cieczy T_{max} | 120 °C |
| Temperatura otoczenia min. T_{min} | -15 °C |
| Maks. temperatura otoczenia T_{max} | 50 °C |

Dane silnika

| | |
|--|----------------------|
| Przyłącze sieciowe | 1~230 V, 50/60 Hz |
| Znamionowa moc silnika P_2 | 2,2 kW |
| Klasa sprawności energetycznej silnika | IE5 |
| Prąd znamionowy I_N | 10,9 A |
| Rodzaj załączania | Łagodny rozruch (SS) |
| Sprawność silnika η_m 100 % η_M 100% | 94,6 % |
| Klasa izolacji | F |
| Stopień ochrony silnika | IP55 |

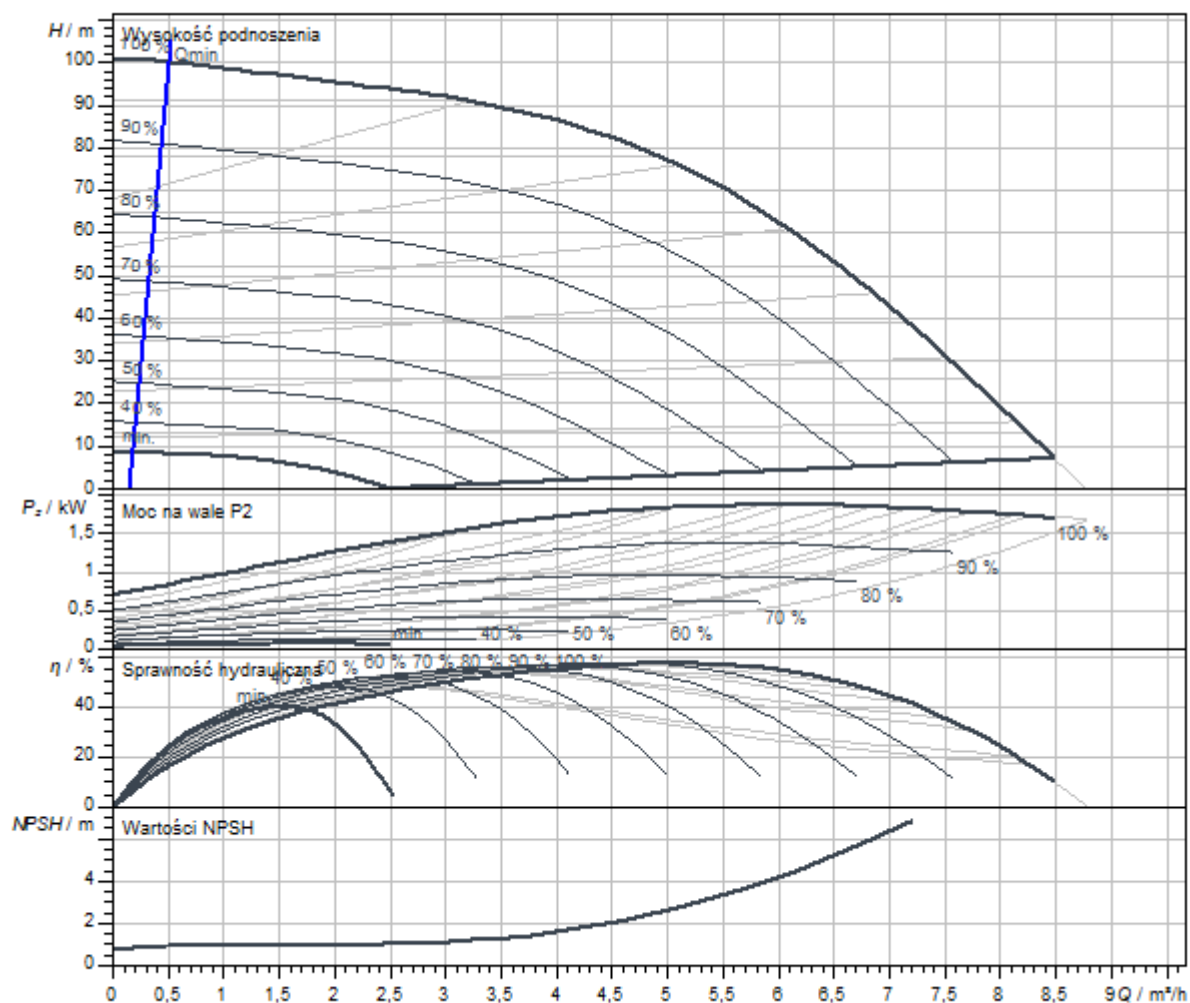
Materiały

| | |
|---------------------------|-----------------|
| Korpus pompy | Stal nierdzewna |
| Wirnik | Stal nierdzewna |
| Wał | Stal nierdzewna |
| Uszczelnienie mechaniczne | BQ1E3GG |
| Materiał uszczelnienia | EPDM |

Wymiary montażowe

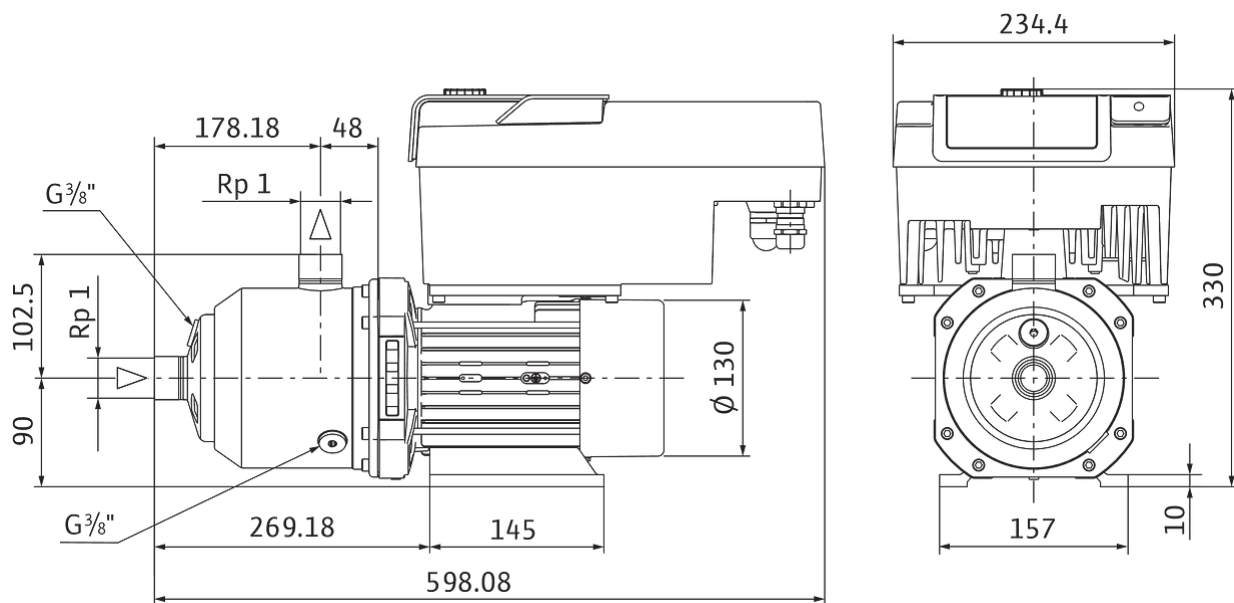
| | |
|-------------------------------|------|
| Przyłącze po stronie ssawnej | Rp 1 |
| Przyłącze po stronie tłocznej | Rp 1 |

Charakterystyki



Wymiary i rysunki wymiarowe

MEDANA CH3-LE.407-1/E/1/10T



Specyfikacja

Dane hydrauliczne

| | |
|---|--------|
| Ciśnienie na dopływie | 6 bar |
| Maks. ciśnienie robocze P_N | 10 bar |
| Przyłącze ciśnieniowe | Rp 1 |
| Min. temperatura przetłaczanej cieczy T_{\min} | -20 °C |
| Maks. temperatura przetłaczanej cieczy T_{\max} | 120 °C |
| Temperatura otoczenia min. T_{\min} | -15 °C |
| Maks. temperatura otoczenia T_{\max} | 50 °C |

Dane silnika

| | |
|--|----------------------|
| Przyłącze sieciowe | 3~380 V, 50/60 Hz |
| Znamionowa moc silnika P_2 | 2,2 kW |
| Klasa sprawności energetycznej silnika | IE5 |
| Prąd znamionowy I_N | 3,9 A |
| Rodzaj załączania | Łagodny rozruch (SS) |
| Sprawność silnika η_m 100 % η_M 100% | 93,3 % |
| Klasa izolacji | F |
| Stopień ochrony silnika | IP55 |

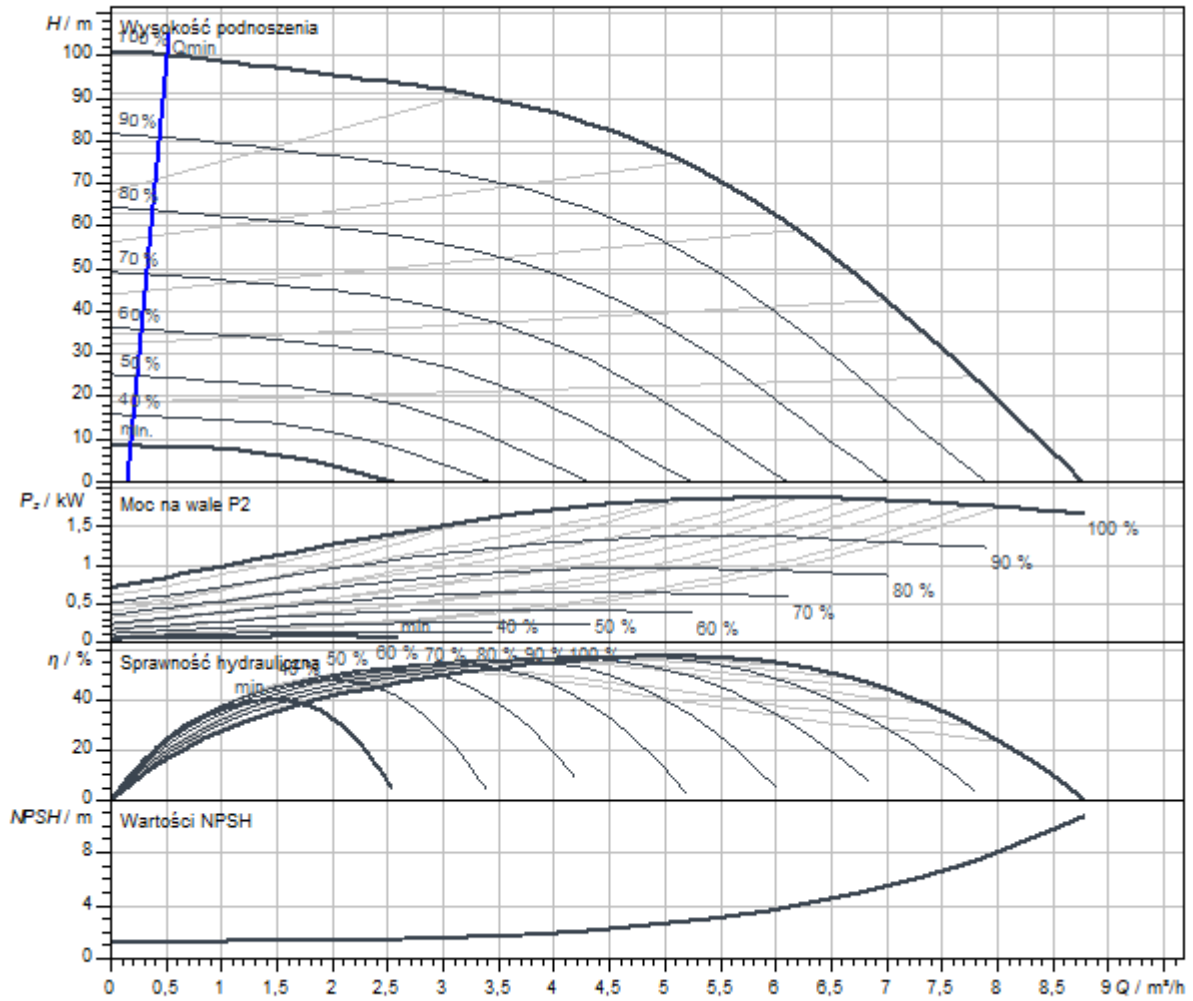
Materiały

| | |
|---------------------------|-----------------|
| Korpus pompy | Stal nierdzewna |
| Wirnik | Stal nierdzewna |
| Wał | Stal nierdzewna |
| Uszczelnienie mechaniczne | BQ1E3GG |
| Materiał uszczelnienia | EPDM |

Wymiary montażowe

| | |
|-------------------------------|------|
| Przyłącze po stronie ssawnej | Rp 1 |
| Przyłącze po stronie tłocznej | Rp 1 |

Charakterystyki



Wymiary i rysunki wymiarowe

MEDANA CH3-LE.407-1/E/3/10T

Specyfikacja

Dane hydrauliczne

| | |
|--|--------|
| Ciśnienie na dopływie | 6 bar |
| Maks. ciśnienie robocze P_N | 10 bar |
| Przyłącze ciśnieniowe | Rp 1 |
| Min. temperatura przetłaczanej cieczy T_{min} | -20 °C |
| Maks. temperatura przetłaczanej cieczy T_{max} | 90 °C |
| Temperatura otoczenia min. T_{min} | -15 °C |
| Maks. temperatura otoczenia T_{max} | 50 °C |

Dane silnika

| | |
|--|----------------------|
| Przyłącze sieciowe | 1~230 V, 50/60 Hz |
| Znamionowa moc silnika P_2 | 2,2 kW |
| Klasa sprawności energetycznej silnika | IE5 |
| Prąd znamionowy I_N | 10,9 A |
| Rodzaj załączania | Łagodny rozruch (SS) |
| Sprawność silnika η_m 100 % η_M 100% | 94,6 % |
| Klasa izolacji | F |
| Stopień ochrony silnika | IP55 |

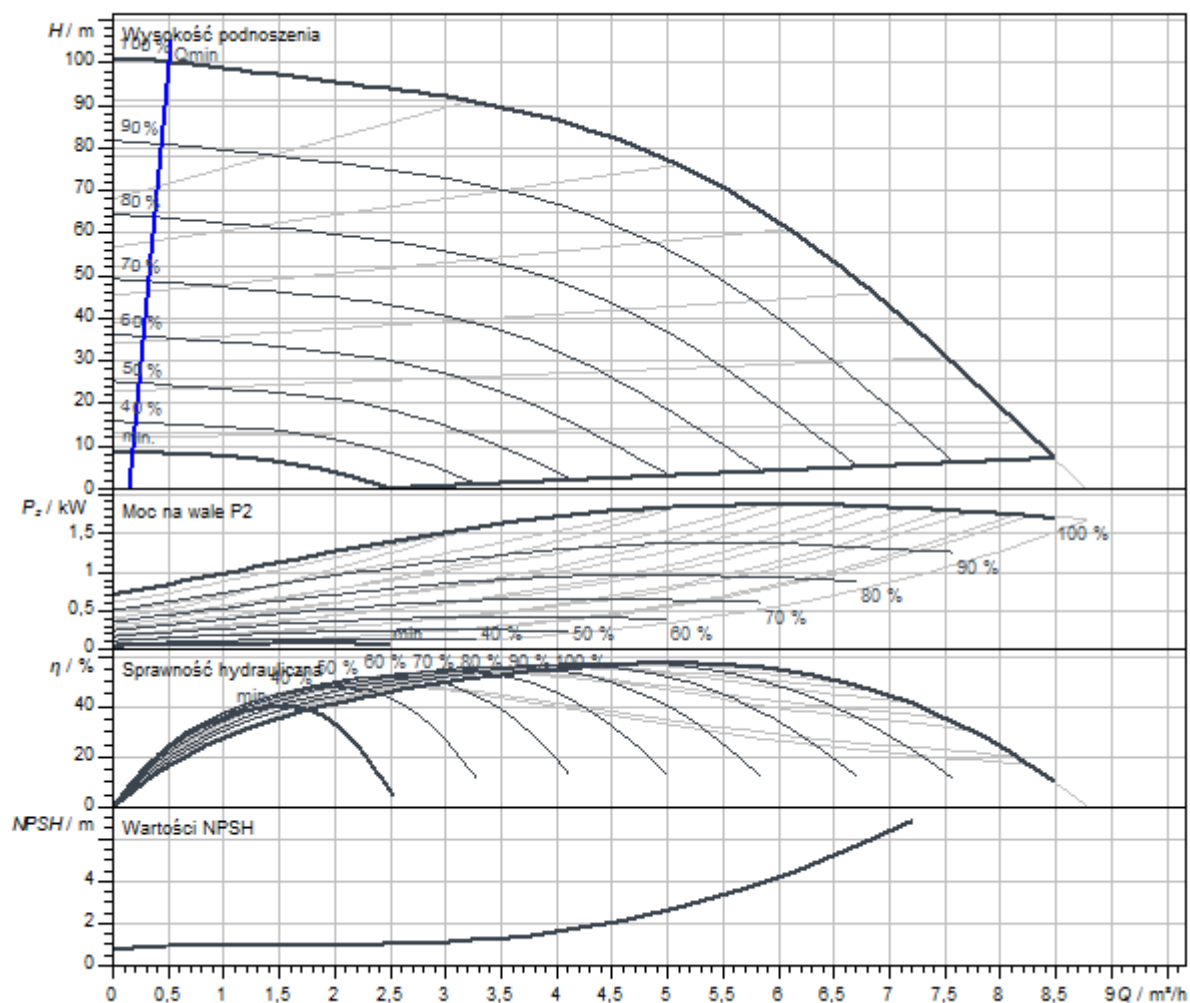
Materiały

| | |
|---------------------------|-----------------|
| Korpus pompy | Stal nierdzewna |
| Wirnik | Stal nierdzewna |
| Wał | Stal nierdzewna |
| Uszczelnienie mechaniczne | BQ1VGG |
| Materiał uszczelnienia | FKM |

Wymiary montażowe

| | |
|-------------------------------|------|
| Przyłącze po stronie ssawnej | Rp 1 |
| Przyłącze po stronie tłocznej | Rp 1 |

Charakterystyki



Wymiary i rysunki wymiarowe

MEDANA CH3-LE.407-2/V/1/10T

Specyfikacja

Dane hydrauliczne

| | |
|--|--------|
| Ciśnienie na dopływie | 6 bar |
| Maks. ciśnienie robocze P_N | 10 bar |
| Przyłącze ciśnieniowe | Rp 1 |
| Min. temperatura przetłaczanej cieczy T_{min} | -20 °C |
| Maks. temperatura przetłaczanej cieczy T_{max} | 90 °C |
| Temperatura otoczenia min. T_{min} | -15 °C |
| Maks. temperatura otoczenia T_{max} | 50 °C |

Dane silnika

| | |
|--|----------------------|
| Przyłącze sieciowe | 3~380 V, 50/60 Hz |
| Znamionowa moc silnika P_2 | 2,2 kW |
| Klasa sprawności energetycznej silnika | IE5 |
| Prąd znamionowy I_N | 3,9 A |
| Rodzaj załączania | Łagodny rozruch (SS) |
| Sprawność silnika η_m 100 % η_M 100% | 93,3 % |
| Klasa izolacji | F |
| Stopień ochrony silnika | IP55 |

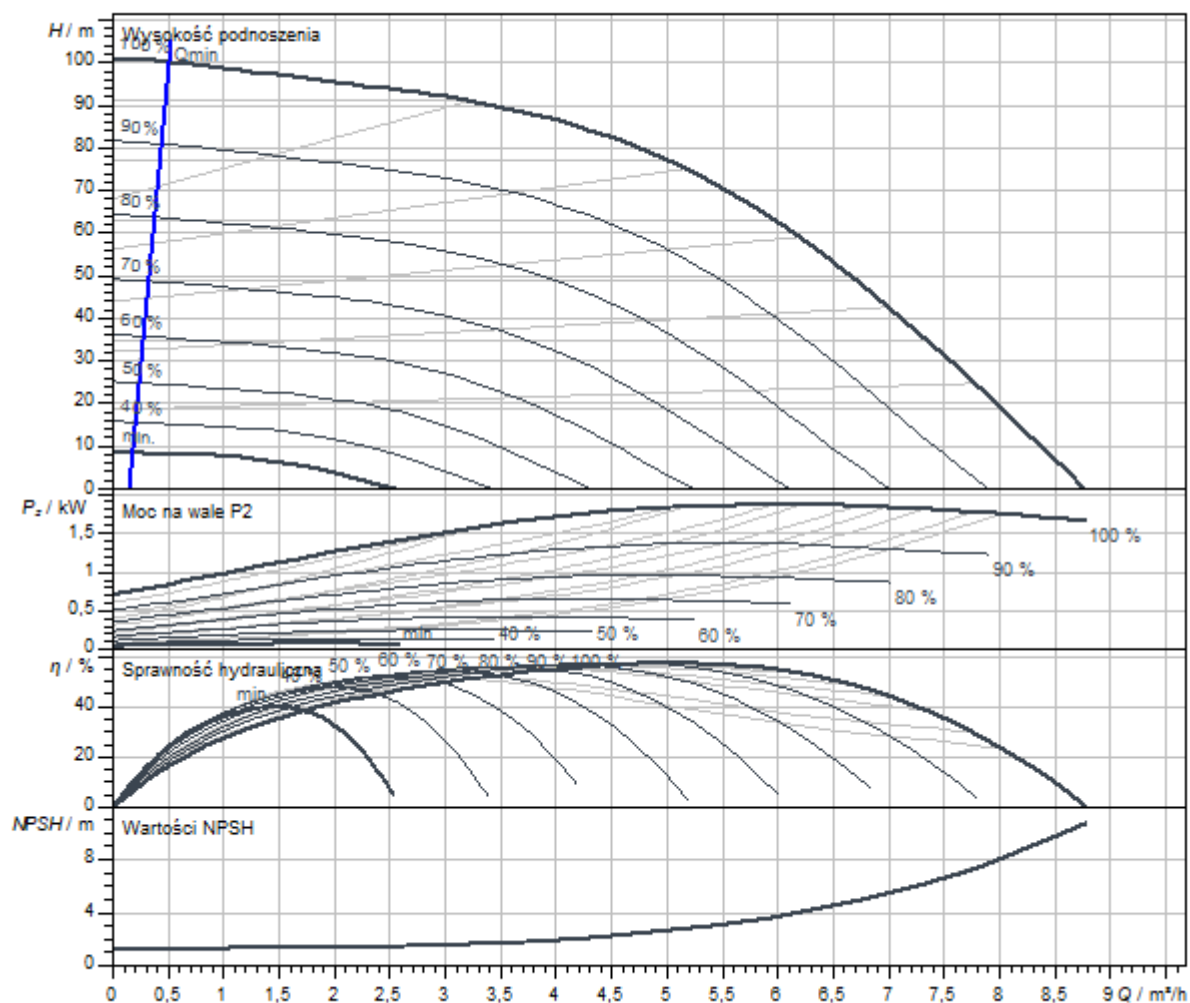
Materiały

| | |
|---------------------------|-----------------|
| Korpus pompy | Stal nierdzewna |
| Wirnik | Stal nierdzewna |
| Wał | Stal nierdzewna |
| Uszczelnienie mechaniczne | BQ1VGG |
| Materiał uszczelnienia | FKM |

Wymiary montażowe

| | |
|-------------------------------|------|
| Przyłącze po stronie ssawnej | Rp 1 |
| Przyłącze po stronie tłocznej | Rp 1 |

Charakterystyki



Wymiary i rysunki wymiarowe

MEDANA CH3-LE.407-2/V/3/10T

Specyfikacja

Dane hydrauliczne

| | |
|---|--------|
| Ciśnienie na dopływie | 6 bar |
| Maks. ciśnienie robocze P_N | 10 bar |
| Przyłącze ciśnieniowe | Rp 1 |
| Min. temperatura przetłaczanej cieczy T_{\min} | -20 °C |
| Maks. temperatura przetłaczanej cieczy T_{\max} | 120 °C |
| Temperatura otoczenia min. T_{\min} | -15 °C |
| Maks. temperatura otoczenia T_{\max} | 50 °C |

Dane silnika

| | |
|--|----------------------|
| Przyłącze sieciowe | 3~380 V, 50/60 Hz |
| Znamionowa moc silnika P_2 | 1,1 kW |
| Klasa sprawności energetycznej silnika | IE5 |
| Prąd znamionowy I_N | 2 A |
| Rodzaj załączania | Łagodny rozruch (SS) |
| Sprawność silnika η_m 100 % η_M 100% | 93,9 % |
| Klasa izolacji | F |
| Stopień ochrony silnika | IP55 |

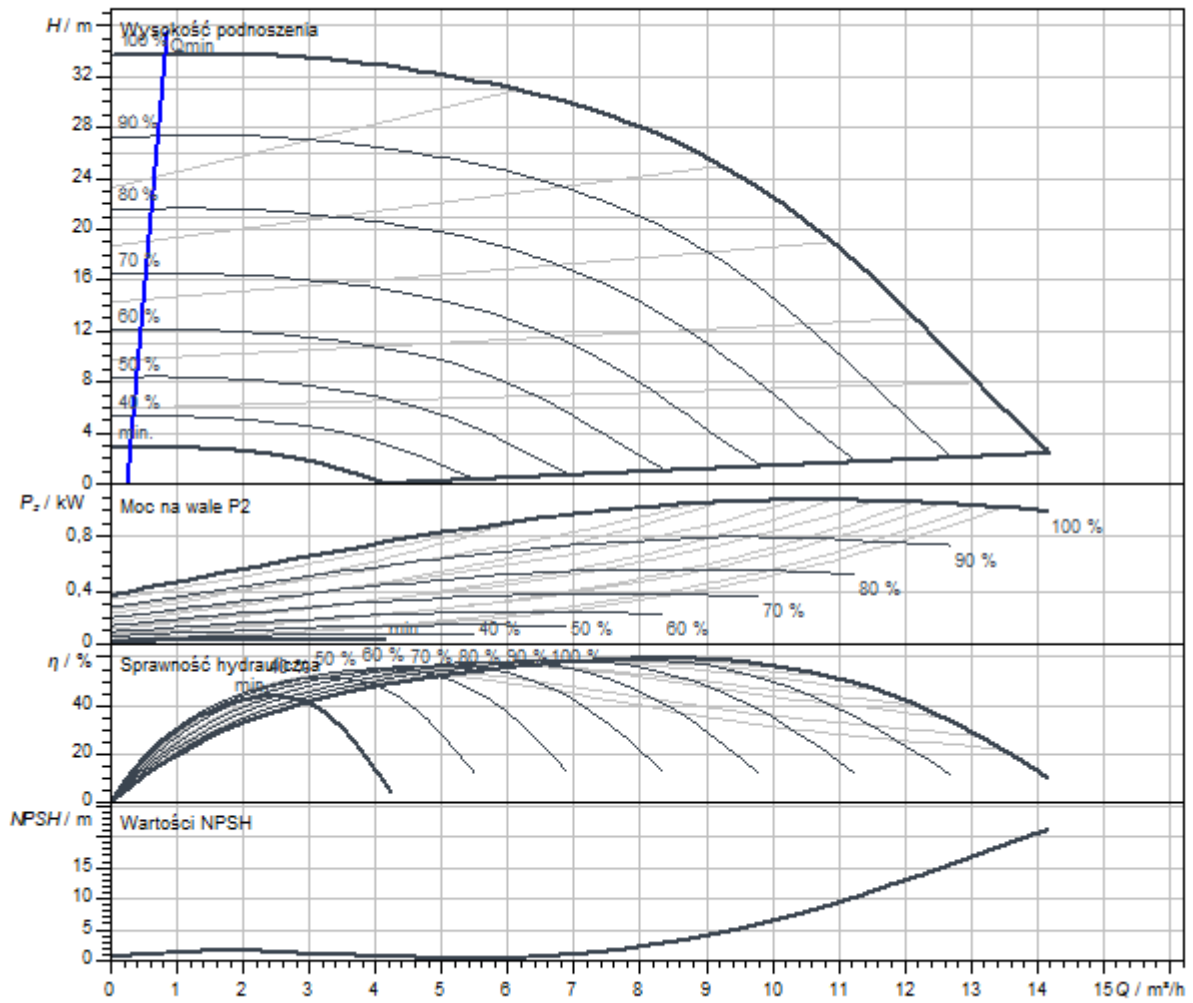
Materiały

| | |
|---------------------------|-----------------|
| Korpus pompy | Stal nierdzewna |
| Wirnik | Stal nierdzewna |
| Wał | Stal nierdzewna |
| Uszczelnienie mechaniczne | BQ1E3GG |
| Materiał uszczelnienia | EPDM |

Wymiary montażowe

| | |
|-------------------------------|------|
| Przyłącze po stronie ssawnej | Rp 1 |
| Przyłącze po stronie tłocznej | Rp 1 |

Charakterystyki



Wymiary i rysunki wymiarowe

MEDANA CH3-LE.602-1/E/3/10T

Specyfikacja

Dane hydrauliczne

| | |
|--|--------|
| Ciśnienie na dopływie | 6 bar |
| Maks. ciśnienie robocze P_N | 10 bar |
| Przyłącze ciśnieniowe | Rp 1 |
| Min. temperatura przetłaczanej cieczy T_{min} | -20 °C |
| Maks. temperatura przetłaczanej cieczy T_{max} | 90 °C |
| Temperatura otoczenia min. T_{min} | -15 °C |
| Maks. temperatura otoczenia T_{max} | 50 °C |

Dane silnika

| | |
|--|----------------------|
| Przyłącze sieciowe | 3~380 V, 50/60 Hz |
| Znamionowa moc silnika P_2 | 1,1 kW |
| Klasa sprawności energetycznej silnika | IE5 |
| Prąd znamionowy I_N | 2 A |
| Rodzaj załączania | Łagodny rozruch (SS) |
| Sprawność silnika η_m 100 % η_M 100% | 93,9 % |
| Klasa izolacji | F |
| Stopień ochrony silnika | IP55 |

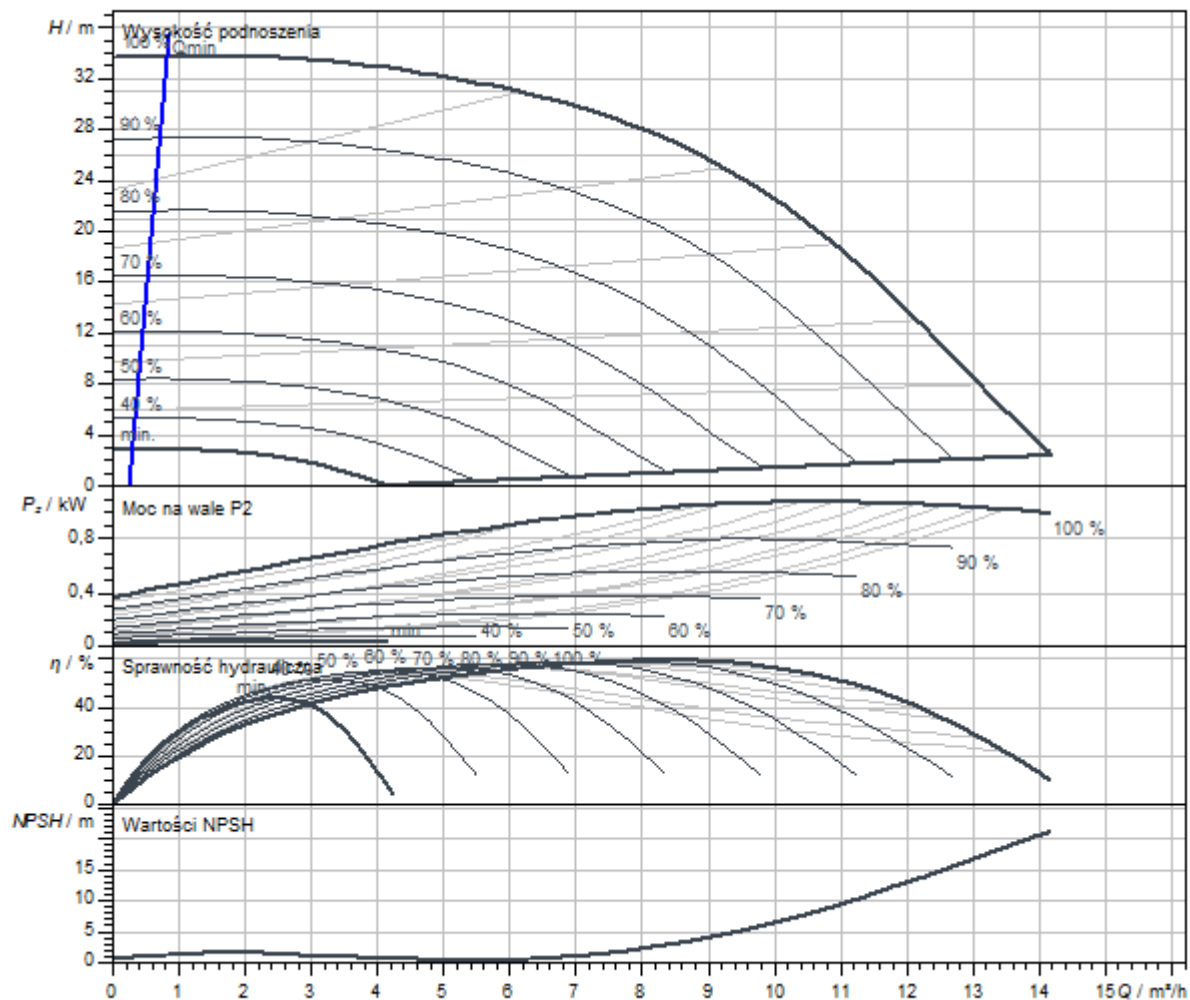
Materiały

| | |
|---------------------------|-----------------|
| Korpus pompy | Stal nierdzewna |
| Wirnik | Stal nierdzewna |
| Wał | Stal nierdzewna |
| Uszczelnienie mechaniczne | BQ1VGG |
| Materiał uszczelnienia | FKM |

Wymiary montażowe

| | |
|-------------------------------|------|
| Przyłącze po stronie ssawnej | Rp 1 |
| Przyłącze po stronie tłocznej | Rp 1 |

Charakterystyki



Wymiary i rysunki wymiarowe

MEDANA CH3-LE.602-2/V/3/10T

Specyfikacja

Dane hydrauliczne

| | |
|---|--------|
| Ciśnienie na dopływie | 6 bar |
| Maks. ciśnienie robocze P_N | 10 bar |
| Przyłącze ciśnieniowe | Rp 1 |
| Min. temperatura przetłaczanej cieczy T_{\min} | -20 °C |
| Maks. temperatura przetłaczanej cieczy T_{\max} | 120 °C |
| Temperatura otoczenia min. T_{\min} | -15 °C |
| Maks. temperatura otoczenia T_{\max} | 50 °C |

Dane silnika

| | |
|--|----------------------|
| Przyłącze sieciowe | 1~230 V, 50/60 Hz |
| Znamionowa moc silnika P_2 | 1,5 kW |
| Klasa sprawności energetycznej silnika | IE5 |
| Prąd znamionowy I_N | 7,5 A |
| Rodzaj załączania | Łagodny rozruch (SS) |
| Sprawność silnika η_m 100 % η_M 100% | 94,6 % |
| Klasa izolacji | F |
| Stopień ochrony silnika | IP55 |

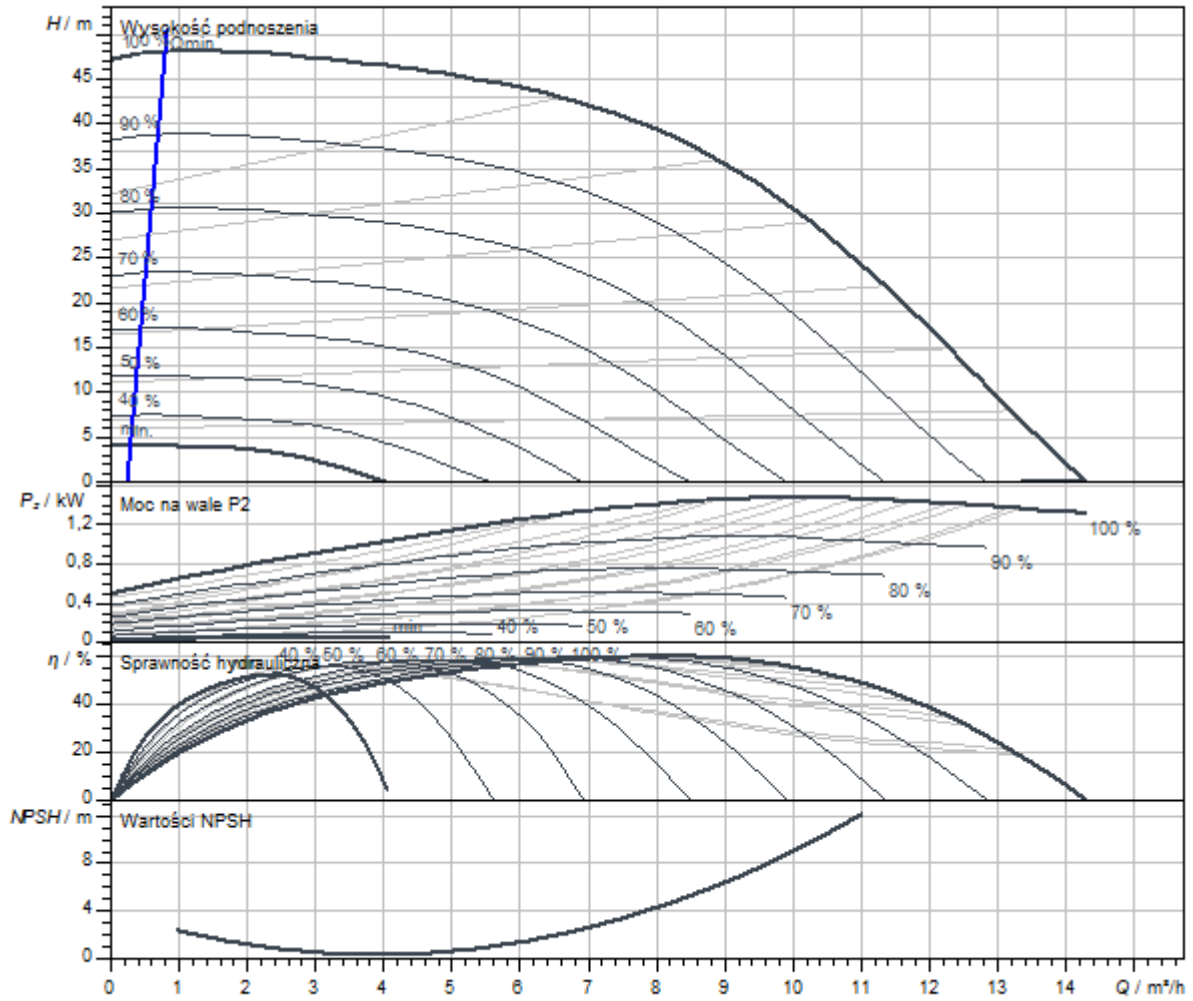
Materiały

| | |
|---------------------------|-----------------|
| Korpus pompy | Stal nierdzewna |
| Wirnik | Stal nierdzewna |
| Wał | Stal nierdzewna |
| Uszczelnienie mechaniczne | BQ1E3GG |
| Materiał uszczelnienia | EPDM |

Wymiary montażowe

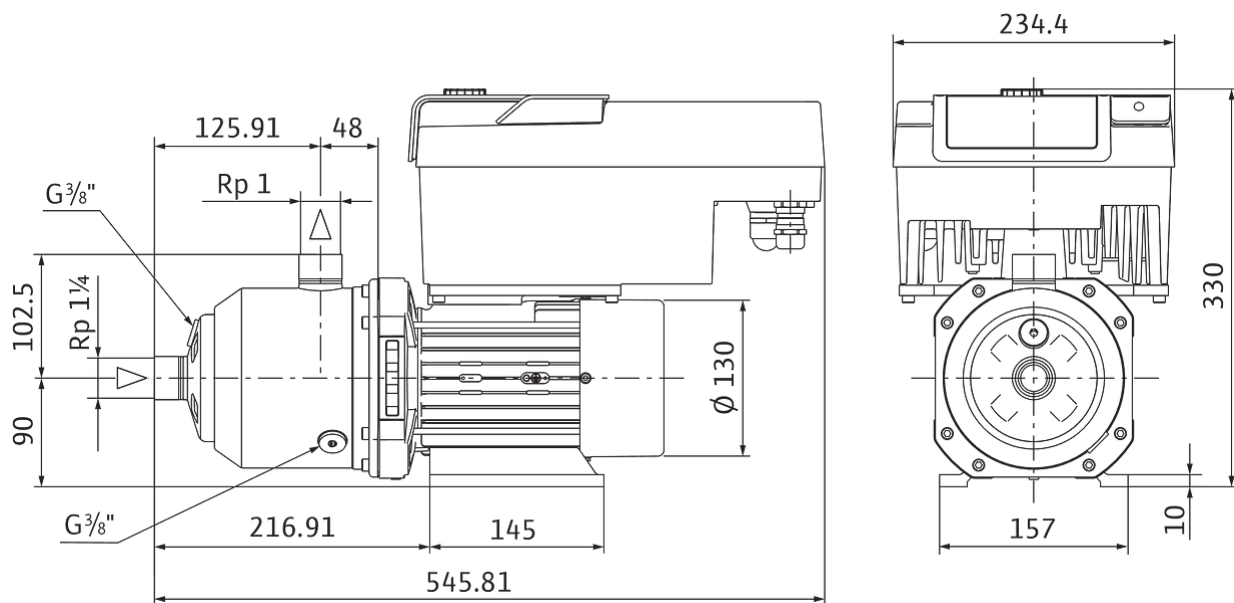
| | |
|-------------------------------|-------|
| Przyłącze po stronie ssawnej | Rp 1½ |
| Przyłącze po stronie tłocznej | Rp 1 |

Charakterystyki



Wymiary i rysunki wymiarowe

MEDANA CH3-LE.603-1/E/1/10T



Specyfikacja

Dane hydrauliczne

| | |
|--|--------|
| Ciśnienie na dopływie | 6 bar |
| Maks. ciśnienie robocze P_N | 10 bar |
| Przyłącze ciśnieniowe | Rp 1 |
| Min. temperatura przetłaczanej cieczy T_{min} | -20 °C |
| Maks. temperatura przetłaczanej cieczy T_{max} | 120 °C |
| Temperatura otoczenia min. T_{min} | -15 °C |
| Maks. temperatura otoczenia T_{max} | 50 °C |

Dane silnika

| | |
|--|----------------------|
| Przyłącze sieciowe | 3~380 V, 50/60 Hz |
| Znamionowa moc silnika P_2 | 1,5 kW |
| Klasa sprawności energetycznej silnika | IE5 |
| Prąd znamionowy I_N | 2,7 A |
| Rodzaj załączania | Łagodny rozruch (SS) |
| Sprawność silnika η_m 100 % η_M 100% | 93,9 % |
| Klasa izolacji | F |
| Stopień ochrony silnika | IP55 |

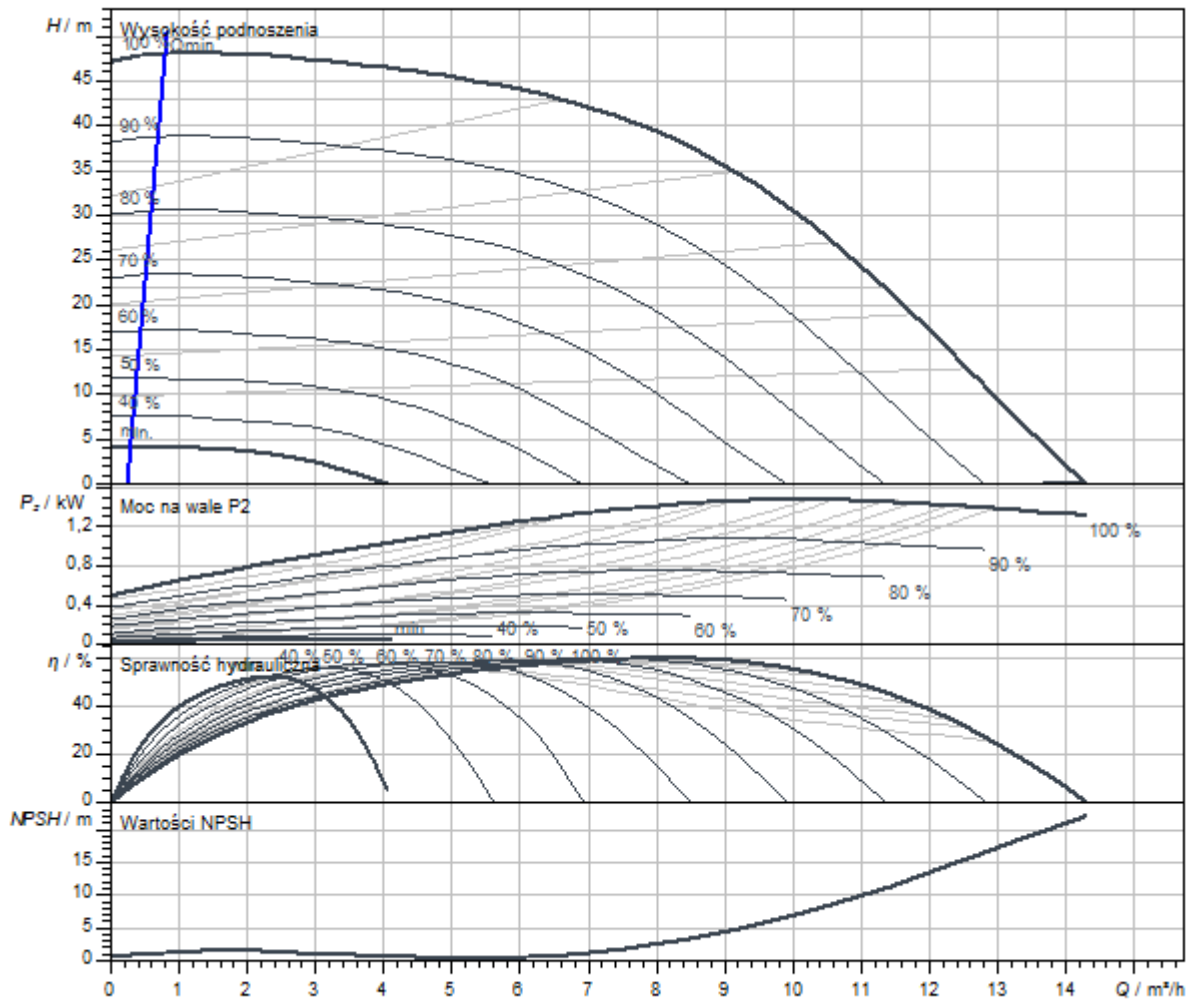
Materiały

| | |
|---------------------------|-----------------|
| Korpus pompy | Stal nierdzewna |
| Wirnik | Stal nierdzewna |
| Wał | Stal nierdzewna |
| Uszczelnienie mechaniczne | BQ1E3GG |
| Materiał uszczelnienia | EPDM |

Wymiary montażowe

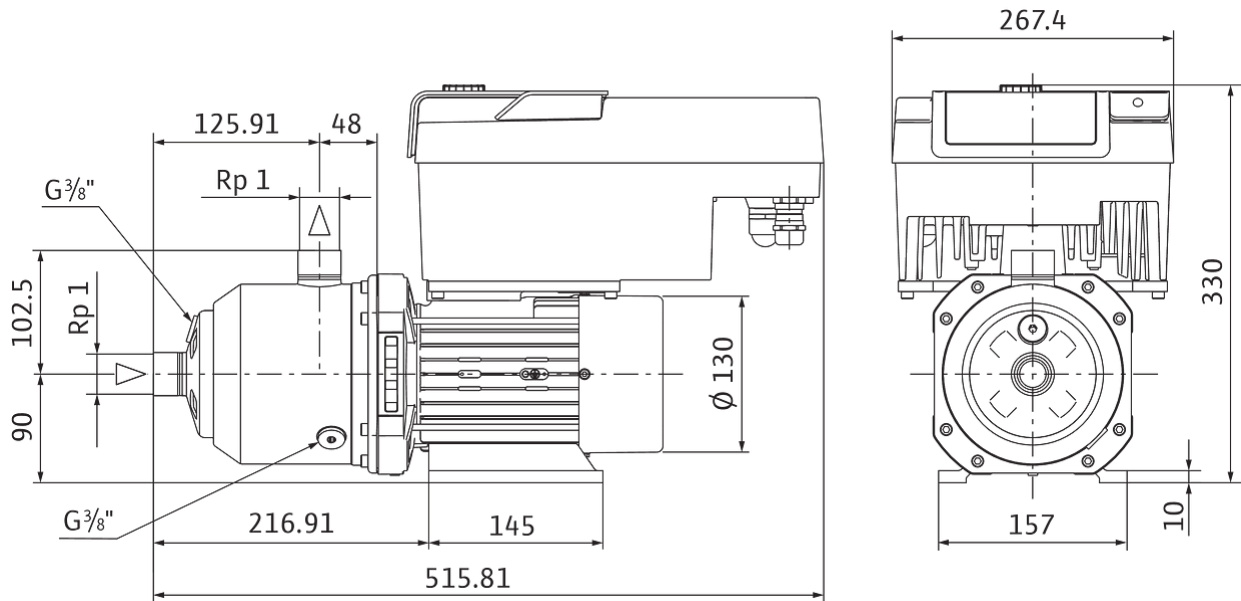
| | |
|-------------------------------|------|
| Przyłącze po stronie ssawnej | Rp 1 |
| Przyłącze po stronie tłocznej | Rp 1 |

Charakterystyki



Wymiary i rysunki wymiarowe

MEDANA CH3-LE.603-1/E/3/10T



Specyfikacja

Dane hydrauliczne

| | |
|--|--------|
| Ciśnienie na dopływie | 6 bar |
| Maks. ciśnienie robocze P_N | 10 bar |
| Przyłącze ciśnieniowe | Rp 1 |
| Min. temperatura przetłaczanej cieczy T_{min} | -20 °C |
| Maks. temperatura przetłaczanej cieczy T_{max} | 90 °C |
| Temperatura otoczenia min. T_{min} | -15 °C |
| Maks. temperatura otoczenia T_{max} | 50 °C |

Dane silnika

| | |
|--|----------------------|
| Przyłącze sieciowe | 1~230 V, 50/60 Hz |
| Znamionowa moc silnika P_2 | 1,5 kW |
| Klasa sprawności energetycznej silnika | IE5 |
| Prąd znamionowy I_N | 7,5 A |
| Rodzaj załączania | Łagodny rozruch (SS) |
| Sprawność silnika η_m 100 % η_M 100% | 94,6 % |
| Klasa izolacji | F |
| Stopień ochrony silnika | IP55 |

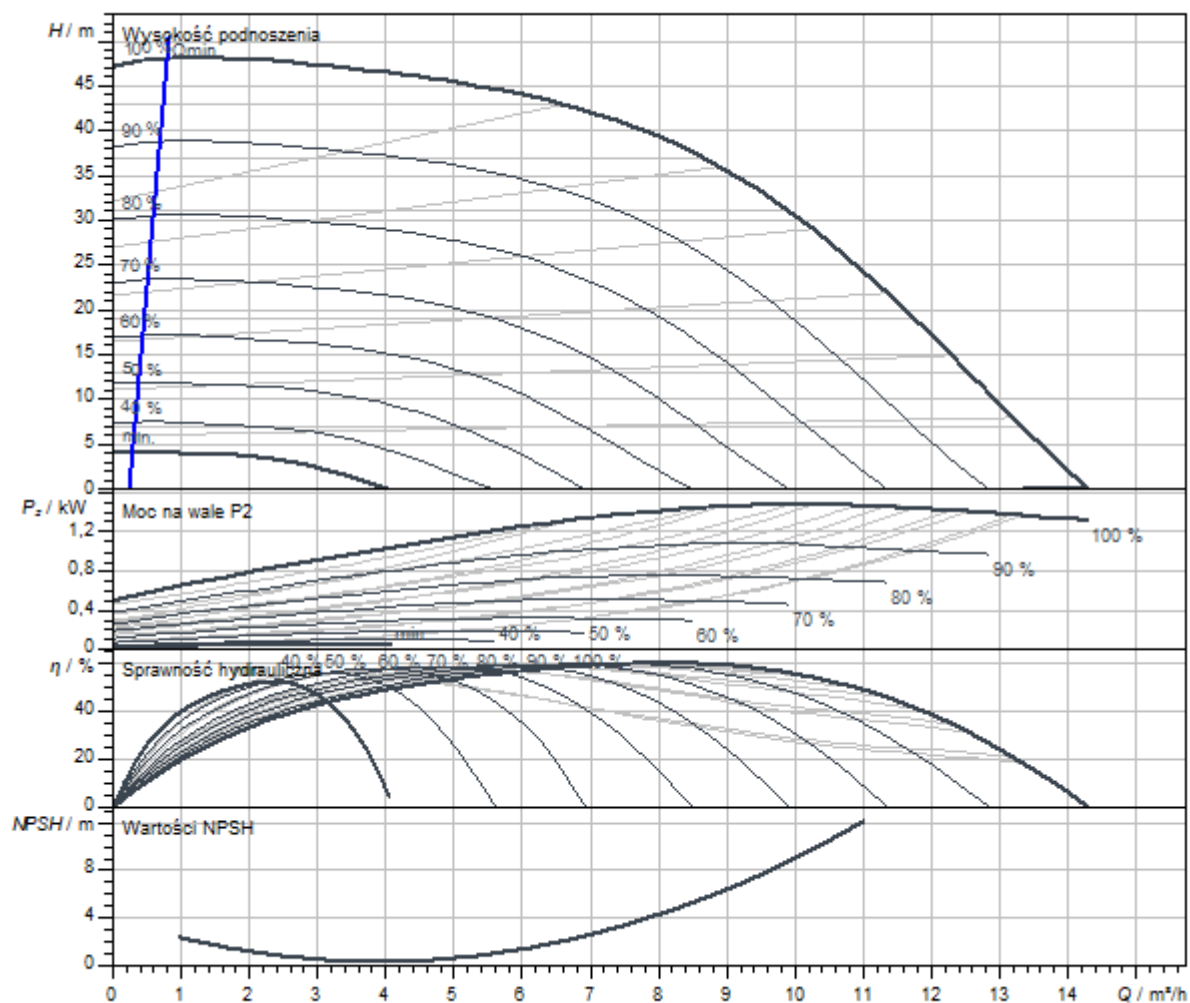
Materiały

| | |
|---------------------------|-----------------|
| Korpus pompy | Stal nierdzewna |
| Wirnik | Stal nierdzewna |
| Wał | Stal nierdzewna |
| Uszczelnienie mechaniczne | BQ1VGG |
| Materiał uszczelnienia | FKM |

Wymiary montażowe

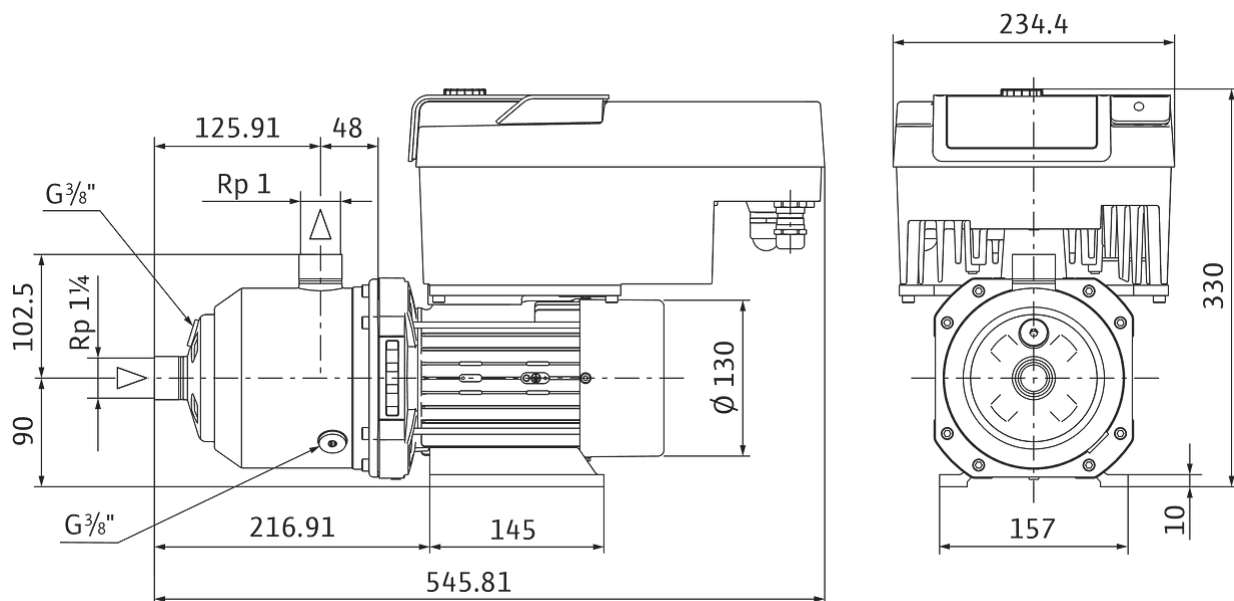
| | |
|-------------------------------|-------|
| Przyłącze po stronie ssawnej | Rp 1½ |
| Przyłącze po stronie tłocznej | Rp 1 |

Charakterystyki



Wymiary i rysunki wymiarowe

MEDANA CH3-LE.603-2/V/1/10T



Specyfikacja

Dane hydrauliczne

| | |
|--|--------|
| Ciśnienie na dopływie | 6 bar |
| Maks. ciśnienie robocze P_N | 10 bar |
| Przyłącze ciśnieniowe | Rp 1 |
| Min. temperatura przetłaczanej cieczy T_{min} | -20 °C |
| Maks. temperatura przetłaczanej cieczy T_{max} | 90 °C |
| Temperatura otoczenia min. T_{min} | -15 °C |
| Maks. temperatura otoczenia T_{max} | 50 °C |

Dane silnika

| | |
|--|----------------------|
| Przyłącze sieciowe | 3~380 V, 50/60 Hz |
| Znamionowa moc silnika P_2 | 1,5 kW |
| Klasa sprawności energetycznej silnika | IE5 |
| Prąd znamionowy I_N | 2,7 A |
| Rodzaj załączania | Łagodny rozruch (SS) |
| Sprawność silnika η_m 100 % η_M 100% | 93,9 % |
| Klasa izolacji | F |
| Stopień ochrony silnika | IP55 |

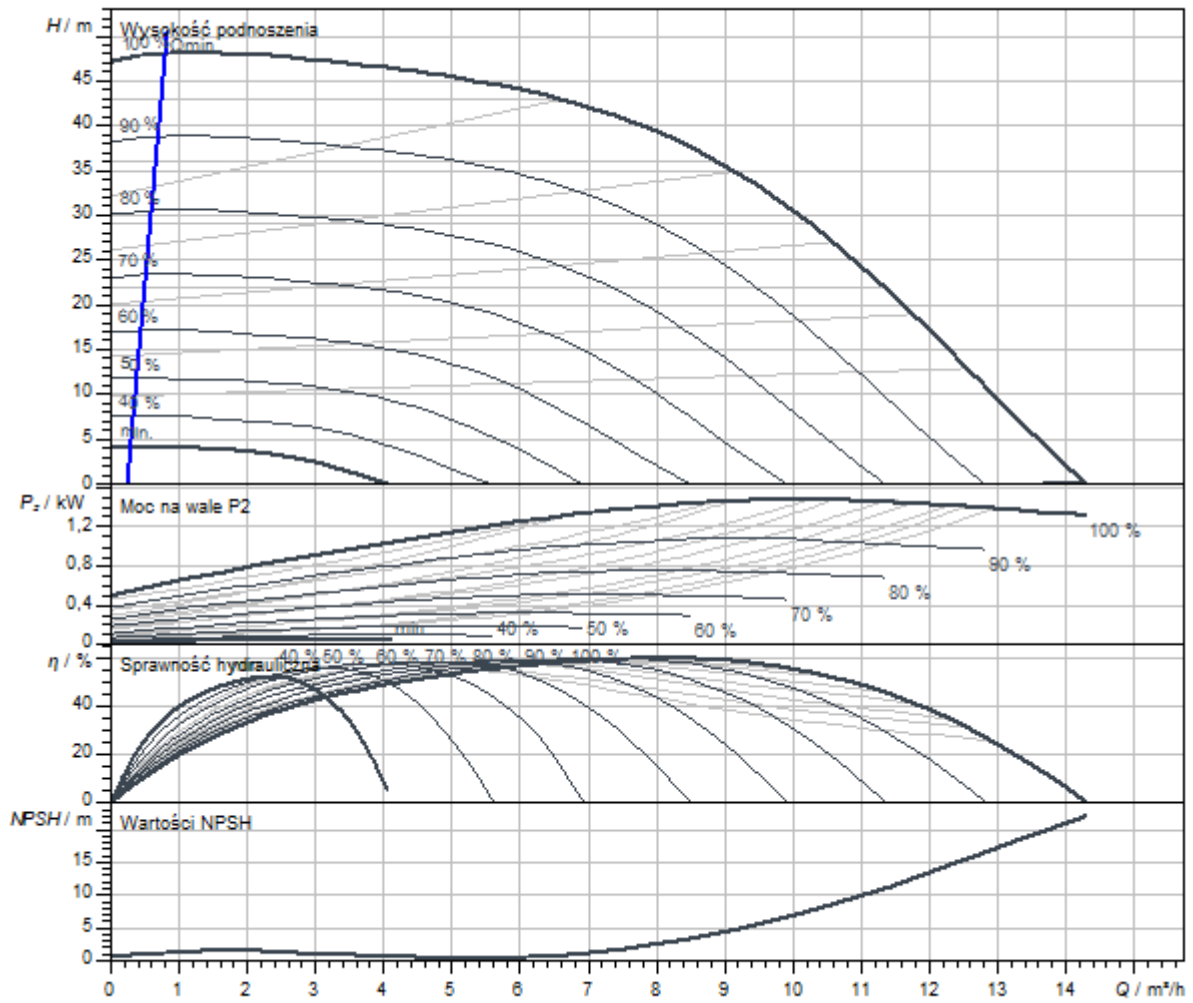
Materiały

| | |
|---------------------------|-----------------|
| Korpus pompy | Stal nierdzewna |
| Wirnik | Stal nierdzewna |
| Wał | Stal nierdzewna |
| Uszczelnienie mechaniczne | BQ1VGG |
| Materiał uszczelnienia | FKM |

Wymiary montażowe

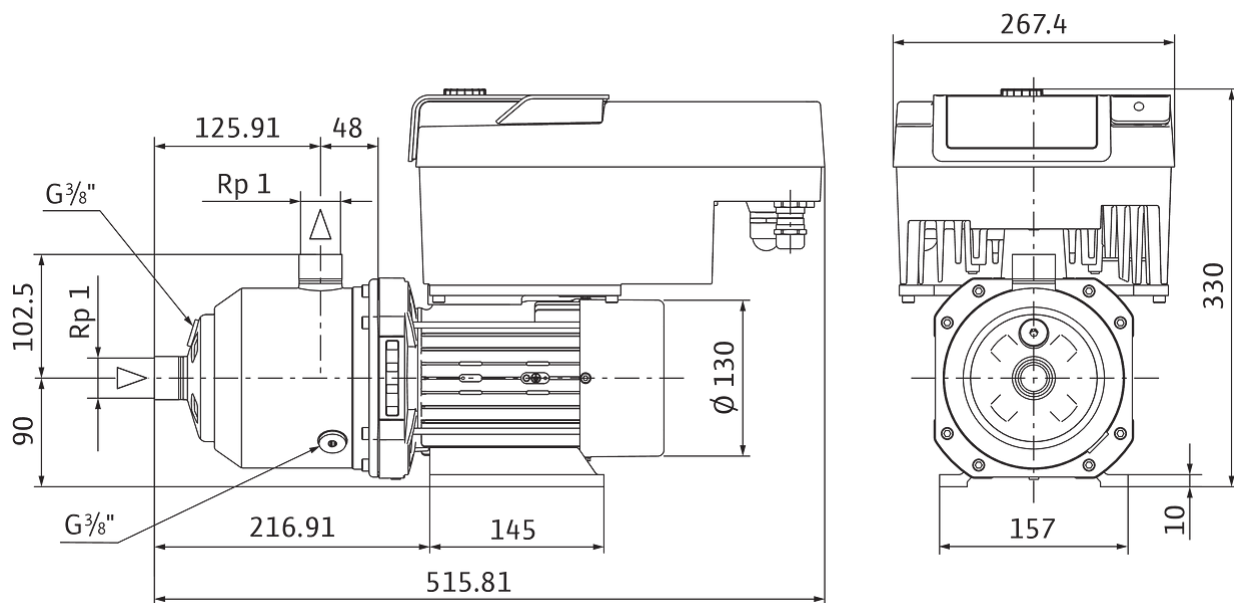
| | |
|-------------------------------|------|
| Przyłącze po stronie ssawnej | Rp 1 |
| Przyłącze po stronie tłocznej | Rp 1 |

Charakterystyki



Wymiary i rysunki wymiarowe

MEDANA CH3-LE.603-2/V/3/10T



Specyfikacja

Dane hydrauliczne

| | |
|--|--------|
| Ciśnienie na dopływie | 6 bar |
| Maks. ciśnienie robocze P_N | 10 bar |
| Przyłącze ciśnieniowe | Rp 1 |
| Min. temperatura przetłaczanej cieczy T_{min} | -20 °C |
| Maks. temperatura przetłaczanej cieczy T_{max} | 120 °C |
| Temperatura otoczenia min. T_{min} | -15 °C |
| Maks. temperatura otoczenia T_{max} | 50 °C |

Dane silnika

| | |
|--|----------------------|
| Przyłącze sieciowe | 1~230 V, 50/60 Hz |
| Znamionowa moc silnika P_2 | 2,2 kW |
| Klasa sprawności energetycznej silnika | IE5 |
| Prąd znamionowy I_N | 10,9 A |
| Rodzaj załączania | Łagodny rozruch (SS) |
| Sprawność silnika η_m 100 % η_M 100% | 94,6 % |
| Klasa izolacji | F |
| Stopień ochrony silnika | IP55 |

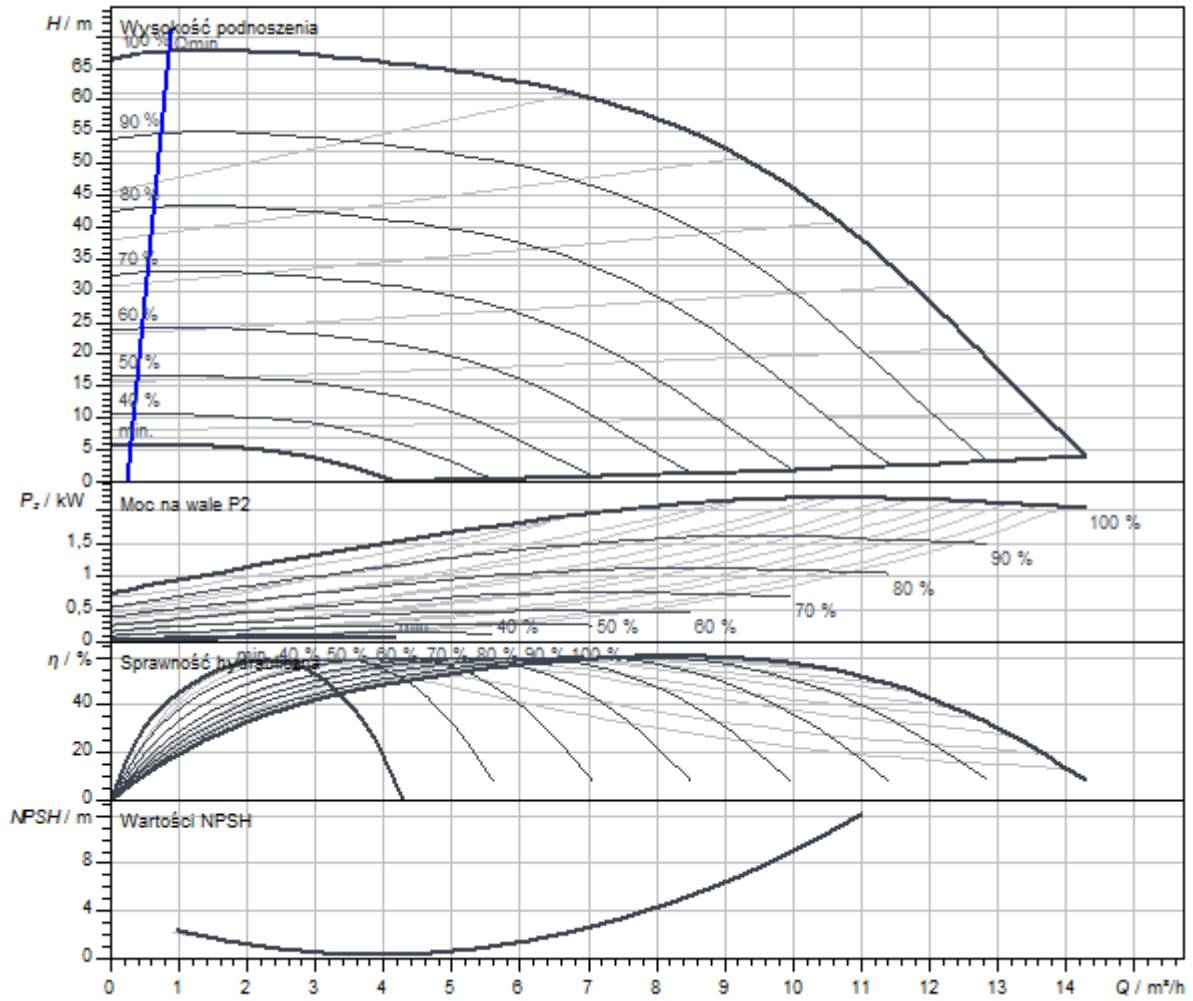
Materiały

| | |
|---------------------------|-----------------|
| Korpus pompy | Stal nierdzewna |
| Wirnik | Stal nierdzewna |
| Wał | Stal nierdzewna |
| Uszczelnienie mechaniczne | BQ1E3GG |
| Materiał uszczelnienia | EPDM |

Wymiary montażowe

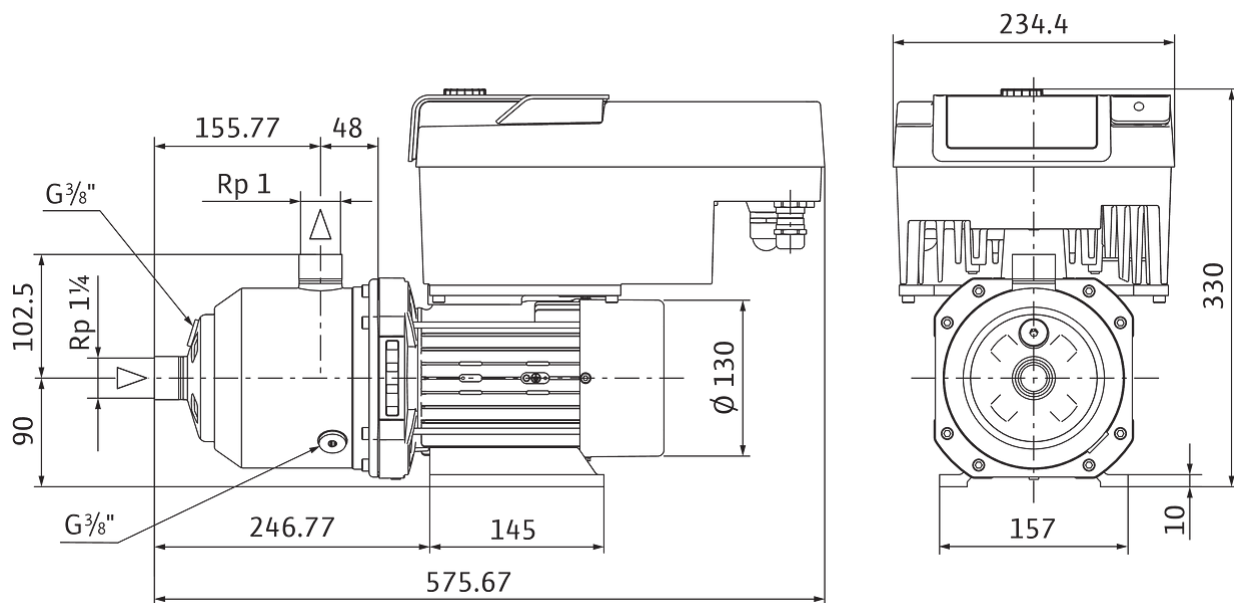
| | |
|-------------------------------|-------|
| Przyłącze po stronie ssawnej | Rp 1½ |
| Przyłącze po stronie tłocznej | Rp 1 |

Charakterystyki



Wymiary i rysunki wymiarowe

MEDANA CH3-LE.604-1/E/1/10T



Specyfikacja

Dane hydrauliczne

| | |
|--|--------|
| Ciśnienie na dopływie | 6 bar |
| Maks. ciśnienie robocze P_N | 10 bar |
| Przyłącze ciśnieniowe | Rp 1 |
| Min. temperatura przetłaczanej cieczy T_{min} | -20 °C |
| Maks. temperatura przetłaczanej cieczy T_{max} | 90 °C |
| Temperatura otoczenia min. T_{min} | -15 °C |
| Maks. temperatura otoczenia T_{max} | 50 °C |

Dane silnika

| | |
|--|----------------------|
| Przyłącze sieciowe | 1~230 V, 50/60 Hz |
| Znamionowa moc silnika P_2 | 2,2 kW |
| Klasa sprawności energetycznej silnika | IE5 |
| Prąd znamionowy I_N | 10,9 A |
| Rodzaj załączania | Łagodny rozruch (SS) |
| Sprawność silnika η_m 100 % η_M 100% | 94,6 % |
| Klasa izolacji | F |
| Stopień ochrony silnika | IP55 |

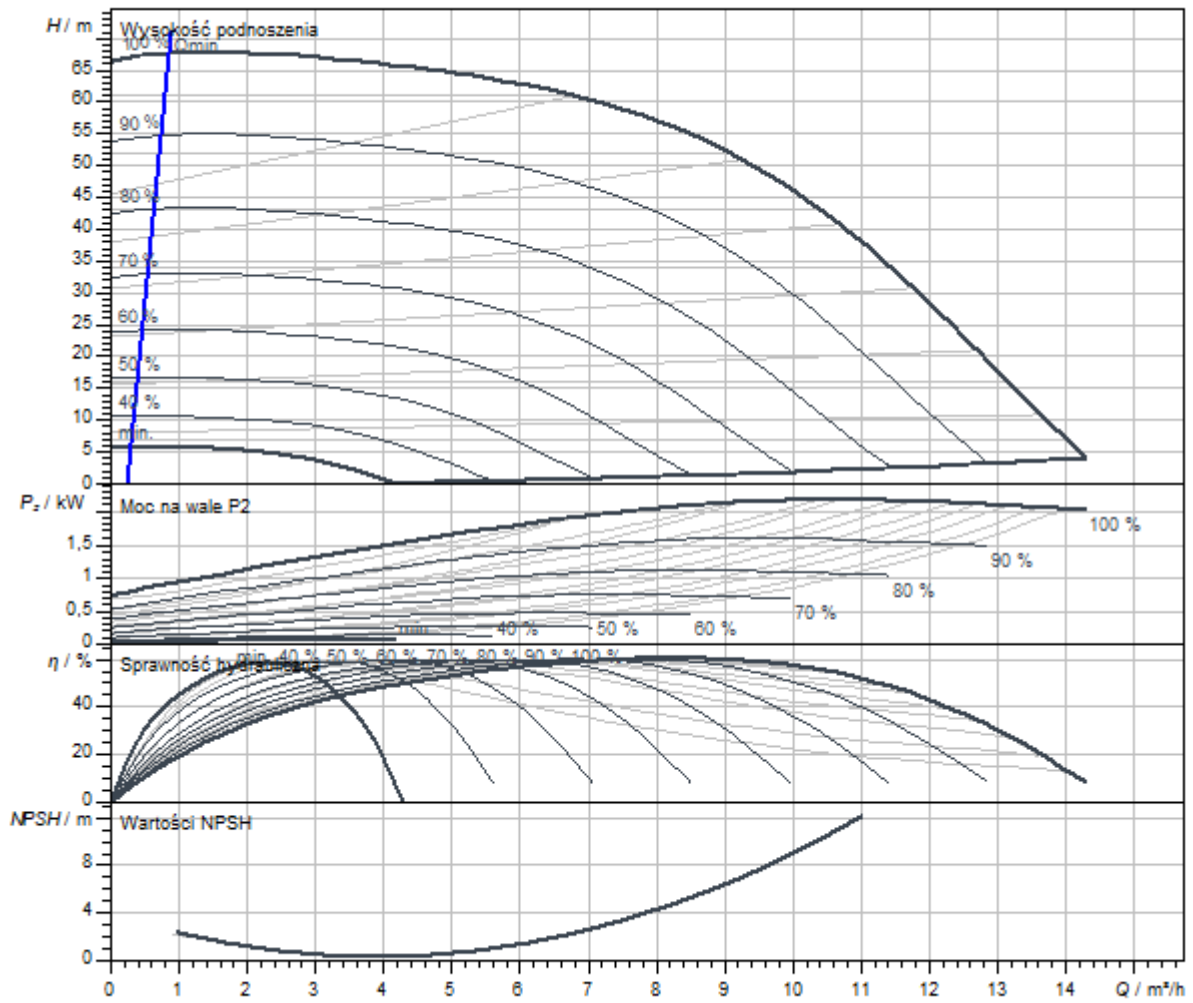
Materiały

| | |
|---------------------------|-----------------|
| Korpus pompy | Stal nierdzewna |
| Wirnik | Stal nierdzewna |
| Wał | Stal nierdzewna |
| Uszczelnienie mechaniczne | BQ1VGG |
| Materiał uszczelnienia | FKM |

Wymiary montażowe

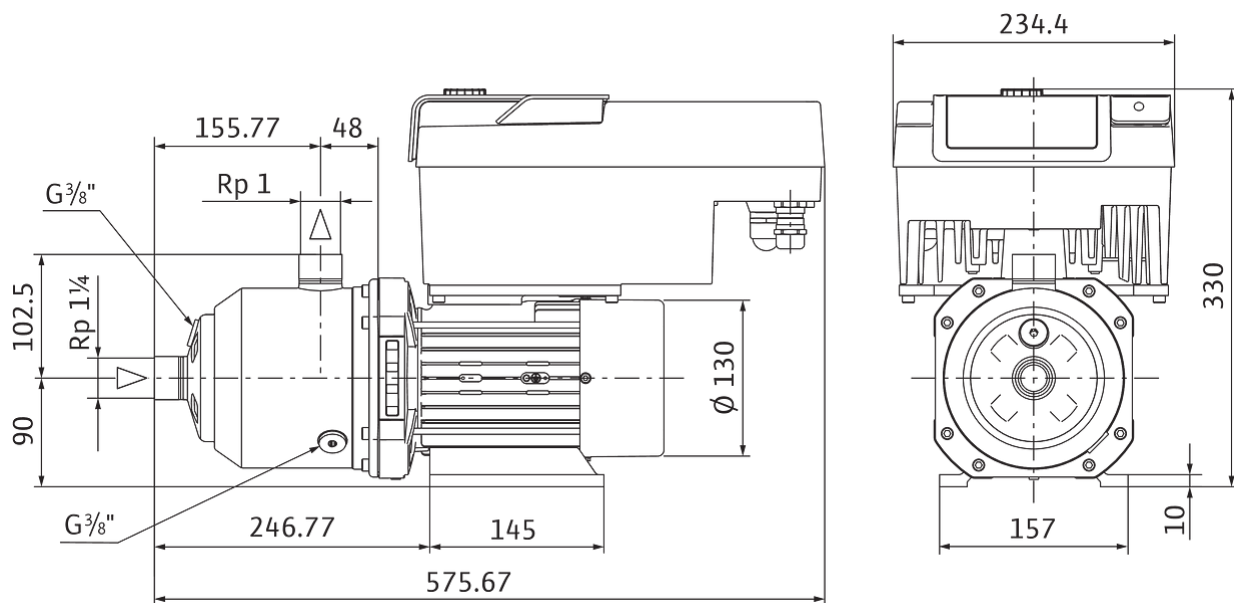
| | |
|-------------------------------|-------|
| Przyłącze po stronie ssawnej | Rp 1½ |
| Przyłącze po stronie tłocznej | Rp 1 |

Charakterystyki



Wymiary i rysunki wymiarowe

MEDANA CH3-LE.604-2/V/1/10T



Specyfikacja

Dane hydrauliczne

| | |
|--|--------|
| Ciśnienie na dopływie | 6 bar |
| Maks. ciśnienie robocze P_N | 10 bar |
| Przyłącze ciśnieniowe | Rp 1 |
| Min. temperatura przetłaczanej cieczy T_{min} | -20 °C |
| Maks. temperatura przetłaczanej cieczy T_{max} | 120 °C |
| Temperatura otoczenia min. T_{min} | -15 °C |
| Maks. temperatura otoczenia T_{max} | 50 °C |

Dane silnika

| | |
|--|----------------------|
| Przyłącze sieciowe | 3~380 V, 50/60 Hz |
| Znamionowa moc silnika P_2 | 3 kW |
| Klasa sprawności energetycznej silnika | IE5 |
| Prąd znamionowy I_N | 5,3 A |
| Rodzaj załączania | Łagodny rozruch (SS) |
| Sprawność silnika η_m 100 % η_M 100% | 92,7 % |
| Klasa izolacji | F |
| Stopień ochrony silnika | IP55 |

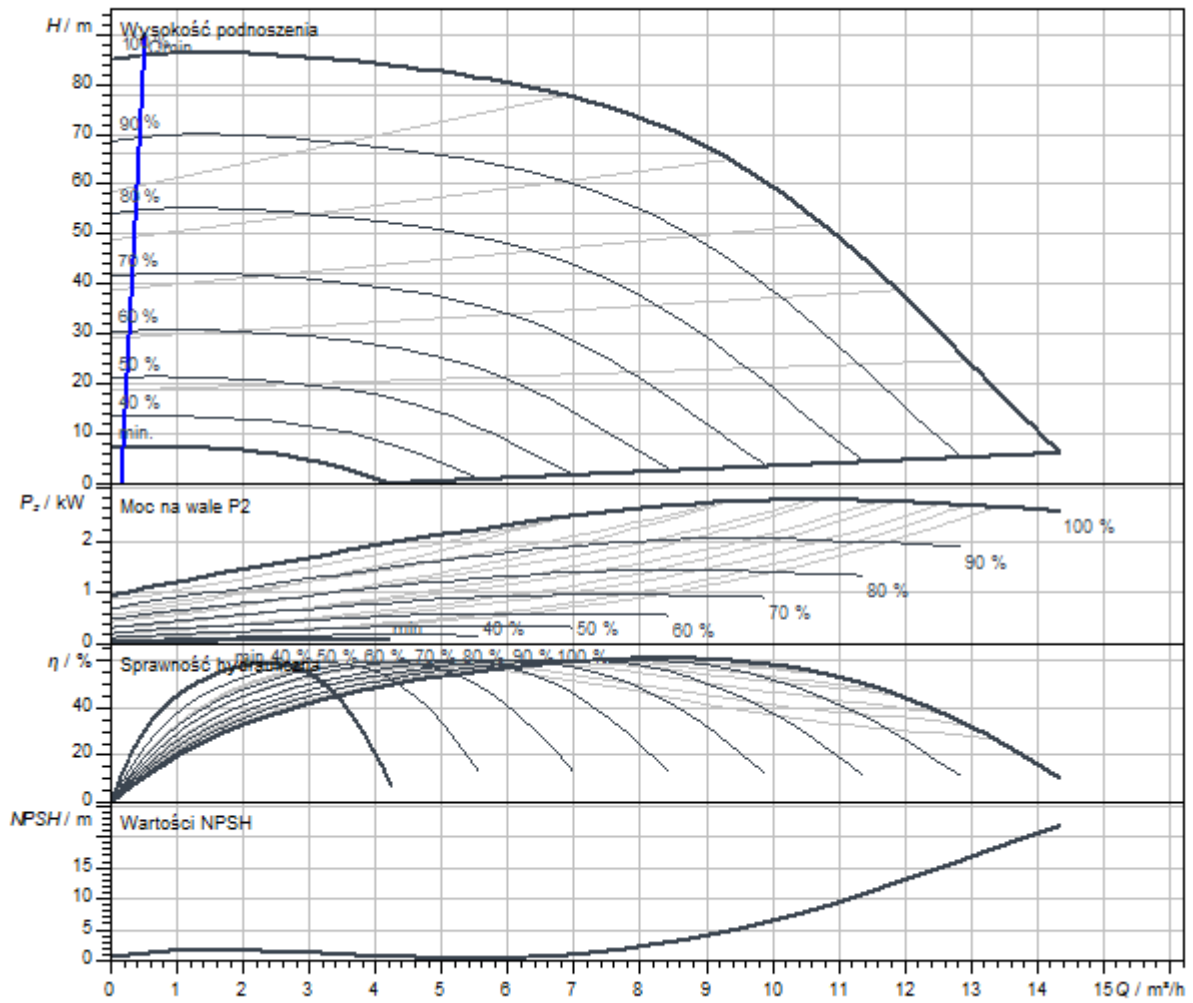
Materiały

| | |
|---------------------------|-----------------|
| Korpus pompy | Stal nierdzewna |
| Wirnik | Stal nierdzewna |
| Wał | Stal nierdzewna |
| Uszczelnienie mechaniczne | BQ1E3GG |
| Materiał uszczelnienia | EPDM |

Wymiary montażowe

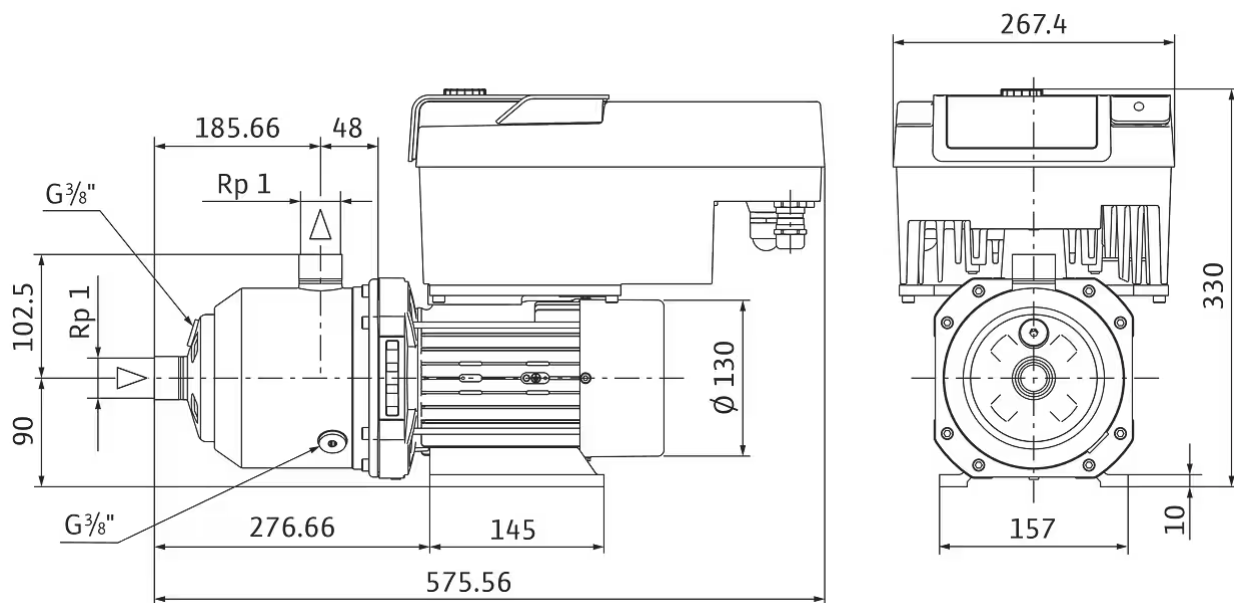
| | |
|-------------------------------|------|
| Przyłącze po stronie ssawnej | Rp 1 |
| Przyłącze po stronie tłocznej | Rp 1 |

Charakterystyki



Wymiary i rysunki wymiarowe

MEDANA CH3-LE.605-1/E/3/10T



Specyfikacja

Dane hydrauliczne

| | |
|---|--------|
| Ciśnienie na dopływie | 6 bar |
| Maks. ciśnienie robocze P_N | 10 bar |
| Przyłącze ciśnieniowe | Rp 1 |
| Min. temperatura przetłaczanej cieczy T_{\min} | -20 °C |
| Maks. temperatura przetłaczanej cieczy T_{\max} | 90 °C |
| Temperatura otoczenia min. T_{\min} | -15 °C |
| Maks. temperatura otoczenia T_{\max} | 50 °C |

Dane silnika

| | |
|--|----------------------|
| Przyłącze sieciowe | 3~380 V, 50/60 Hz |
| Znamionowa moc silnika P_2 | 3 kW |
| Klasa sprawności energetycznej silnika | IE5 |
| Prąd znamionowy I_N | 5,3 A |
| Rodzaj załączania | Łagodny rozruch (SS) |
| Sprawność silnika η_m 100 % η_M 100% | 92,7 % |
| Klasa izolacji | F |
| Stopień ochrony silnika | IP55 |

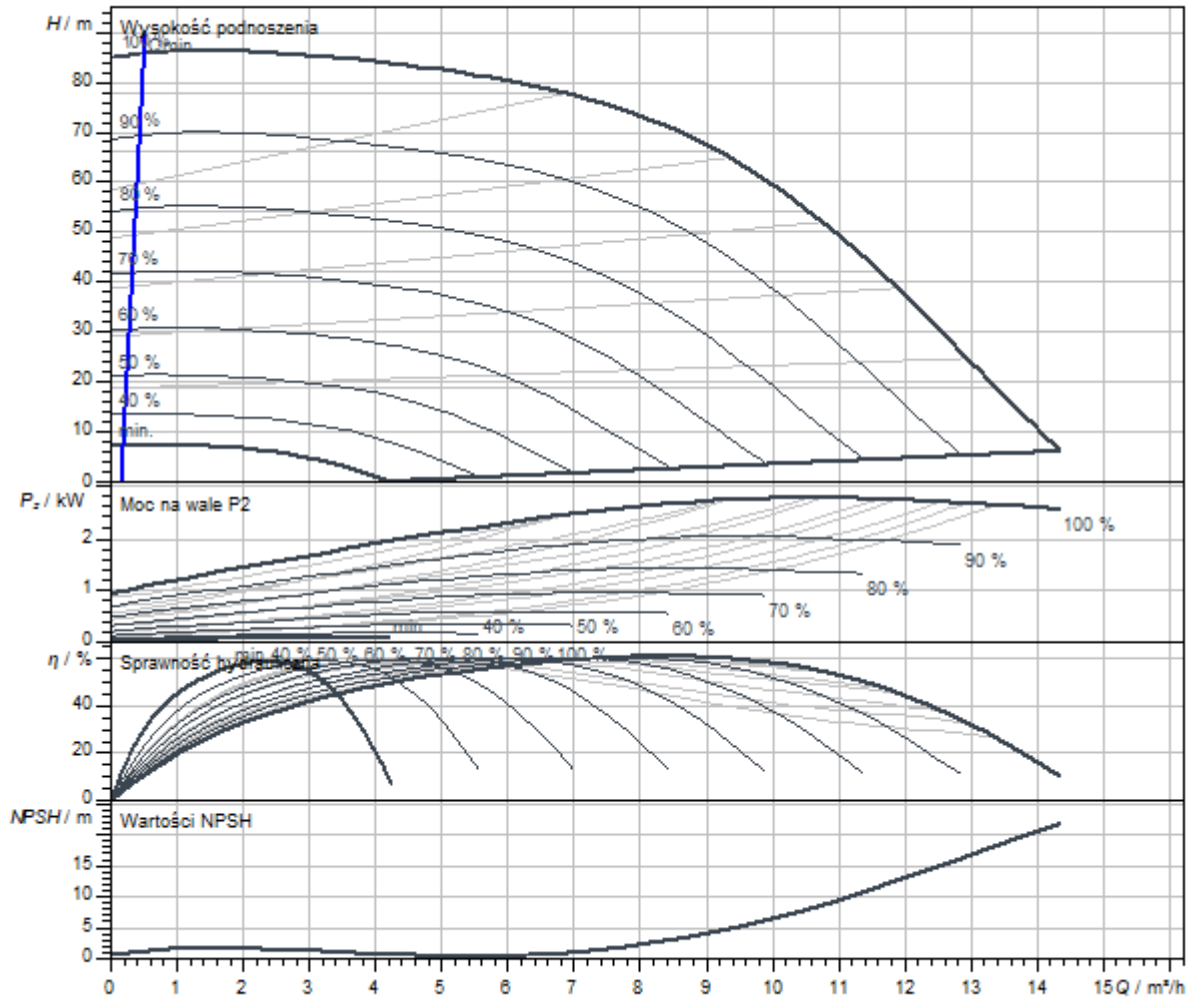
Materiały

| | |
|---------------------------|-----------------|
| Korpus pompy | Stal nierdzewna |
| Wirnik | Stal nierdzewna |
| Wał | Stal nierdzewna |
| Uszczelnienie mechaniczne | BQ1VGG |
| Materiał uszczelnienia | FKM |

Wymiary montażowe

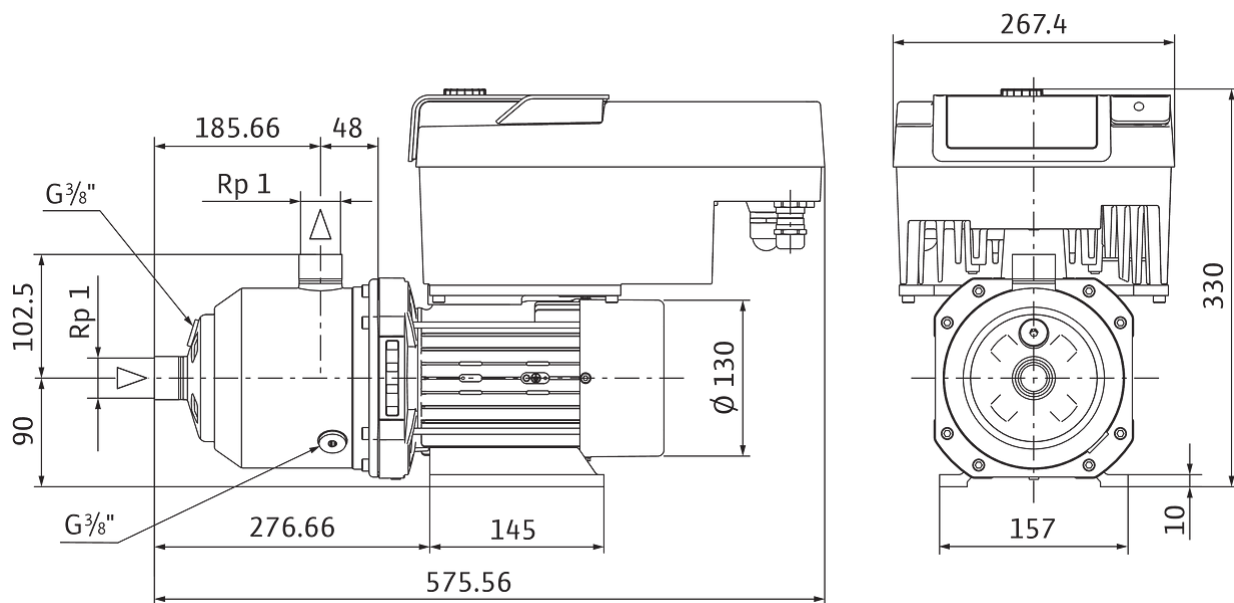
| | |
|-------------------------------|------|
| Przyłącze po stronie ssawnej | Rp 1 |
| Przyłącze po stronie tłocznej | Rp 1 |

Charakterystyki



Wymiary i rysunki wymiarowe

MEDANA CH3-LE.605-2/V/3/10T



Specyfikacja

Dane hydrauliczne

| | |
|--|--------|
| Ciśnienie na dopływie | 6 bar |
| Maks. ciśnienie robocze P_N | 10 bar |
| Przyłącze ciśnieniowe | Rp 1¼ |
| Min. temperatura przetłaczanej cieczy T_{min} | -20 °C |
| Maks. temperatura przetłaczanej cieczy T_{max} | 120 °C |
| Temperatura otoczenia min. T_{min} | -15 °C |
| Maks. temperatura otoczenia T_{max} | 50 °C |

Dane silnika

| | |
|--|----------------------|
| Przyłącze sieciowe | 1~230 V, 50/60 Hz |
| Znamionowa moc silnika P_2 | 1,5 kW |
| Klasa sprawności energetycznej silnika | IE5 |
| Prąd znamionowy I_N | 1,88 A |
| Rodzaj załączania | Łagodny rozruch (SS) |
| Sprawność silnika η_m 100 % η_M 100% | 92 % |
| Klasa izolacji | F |
| Stopień ochrony silnika | IP55 |

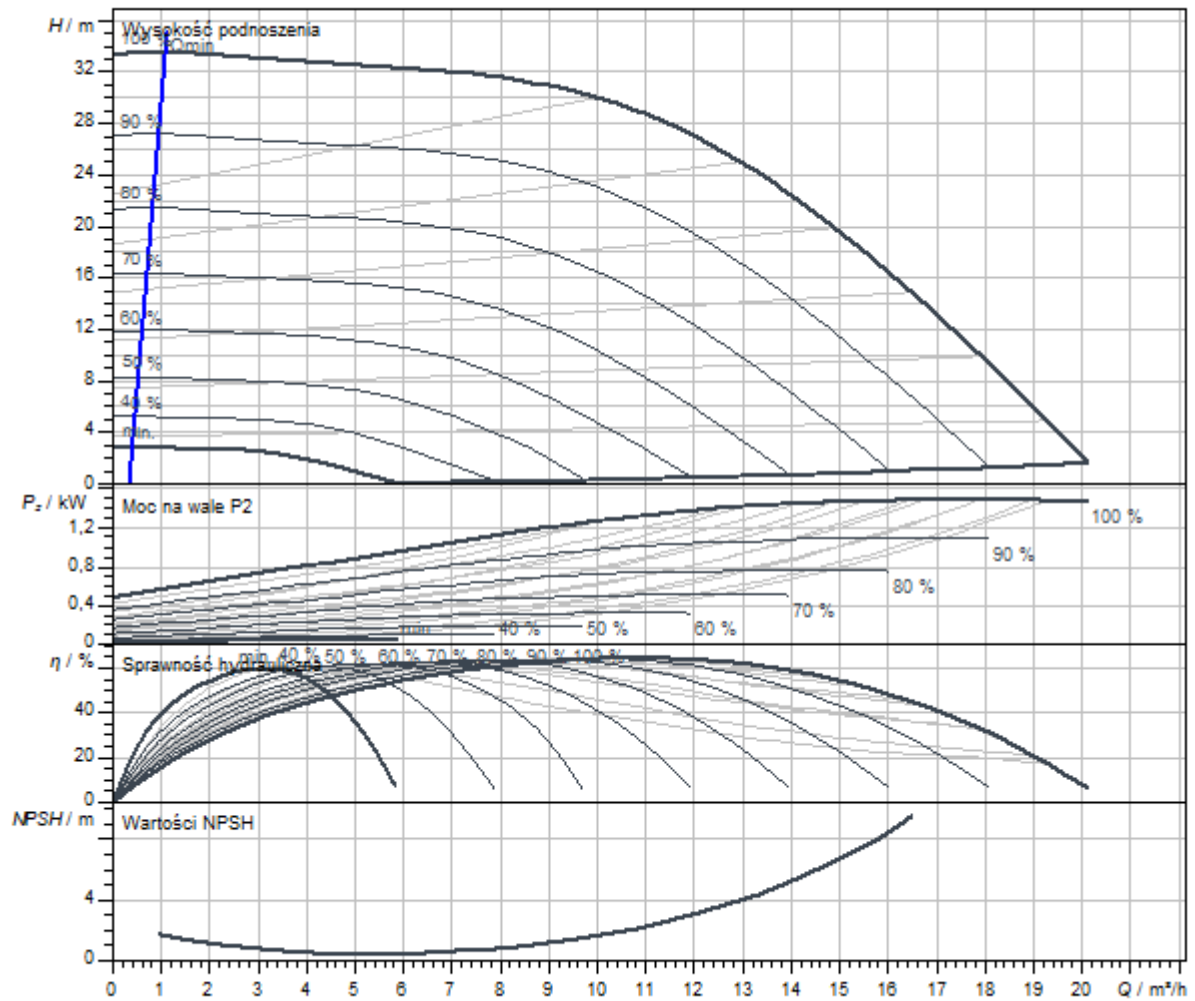
Materiały

| | |
|---------------------------|-----------------|
| Korpus pompy | Stal nierdzewna |
| Wirnik | Stal nierdzewna |
| Wał | Stal nierdzewna |
| Uszczelnienie mechaniczne | BQ1E3GG |
| Materiał uszczelnienia | EPDM |

Wymiary montażowe

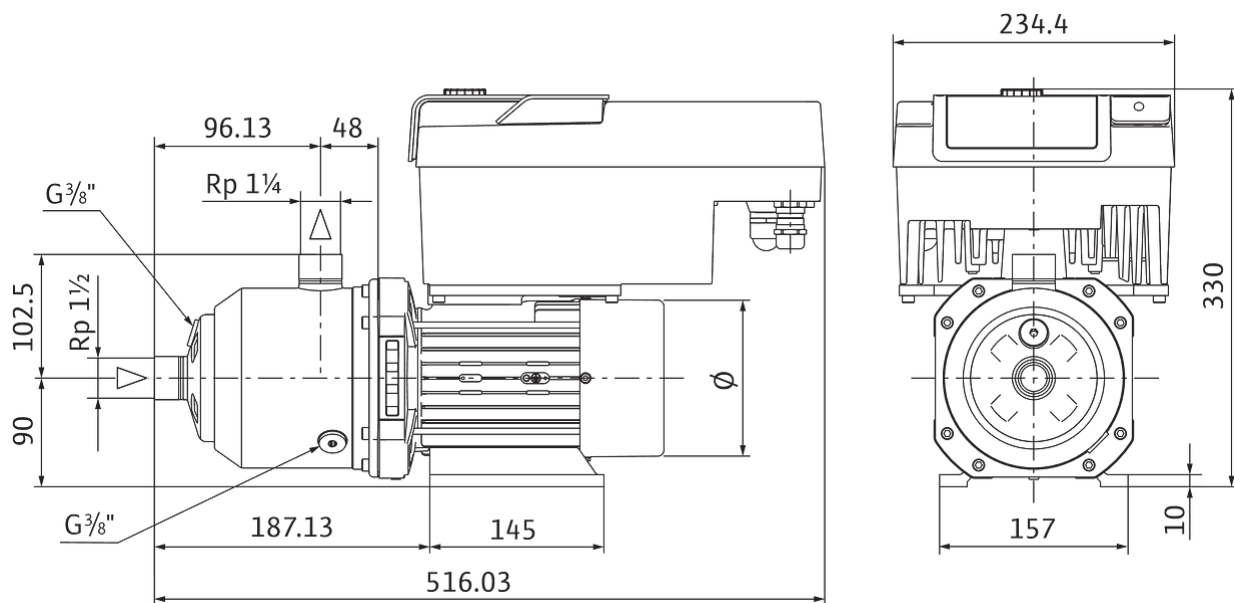
| | |
|-------------------------------|-------|
| Przyłącze po stronie ssawnej | Rp 1½ |
| Przyłącze po stronie tłocznej | Rp 1¼ |

Charakterystyki



Wymiary i rysunki wymiarowe

MEDANA CH3-LE.1002-1/E/1/10T



Specyfikacja

Dane hydrauliczne

| | |
|--|--------|
| Ciśnienie na dopływie | 6 bar |
| Maks. ciśnienie robocze P_N | 10 bar |
| Przyłącze ciśnieniowe | Rp 1 |
| Min. temperatura przetłaczanej cieczy T_{min} | -20 °C |
| Maks. temperatura przetłaczanej cieczy T_{max} | 120 °C |
| Temperatura otoczenia min. T_{min} | -15 °C |
| Maks. temperatura otoczenia T_{max} | 50 °C |

Dane silnika

| | |
|--|----------------------|
| Przyłącze sieciowe | 3~380 V, 50/60 Hz |
| Znamionowa moc silnika P_2 | 1,5 kW |
| Klasa sprawności energetycznej silnika | IE5 |
| Prąd znamionowy I_N | 2,7 A |
| Rodzaj załączania | Łagodny rozruch (SS) |
| Sprawność silnika η_m 100 % η_M 100% | 93,9 % |
| Klasa izolacji | F |
| Stopień ochrony silnika | IP55 |

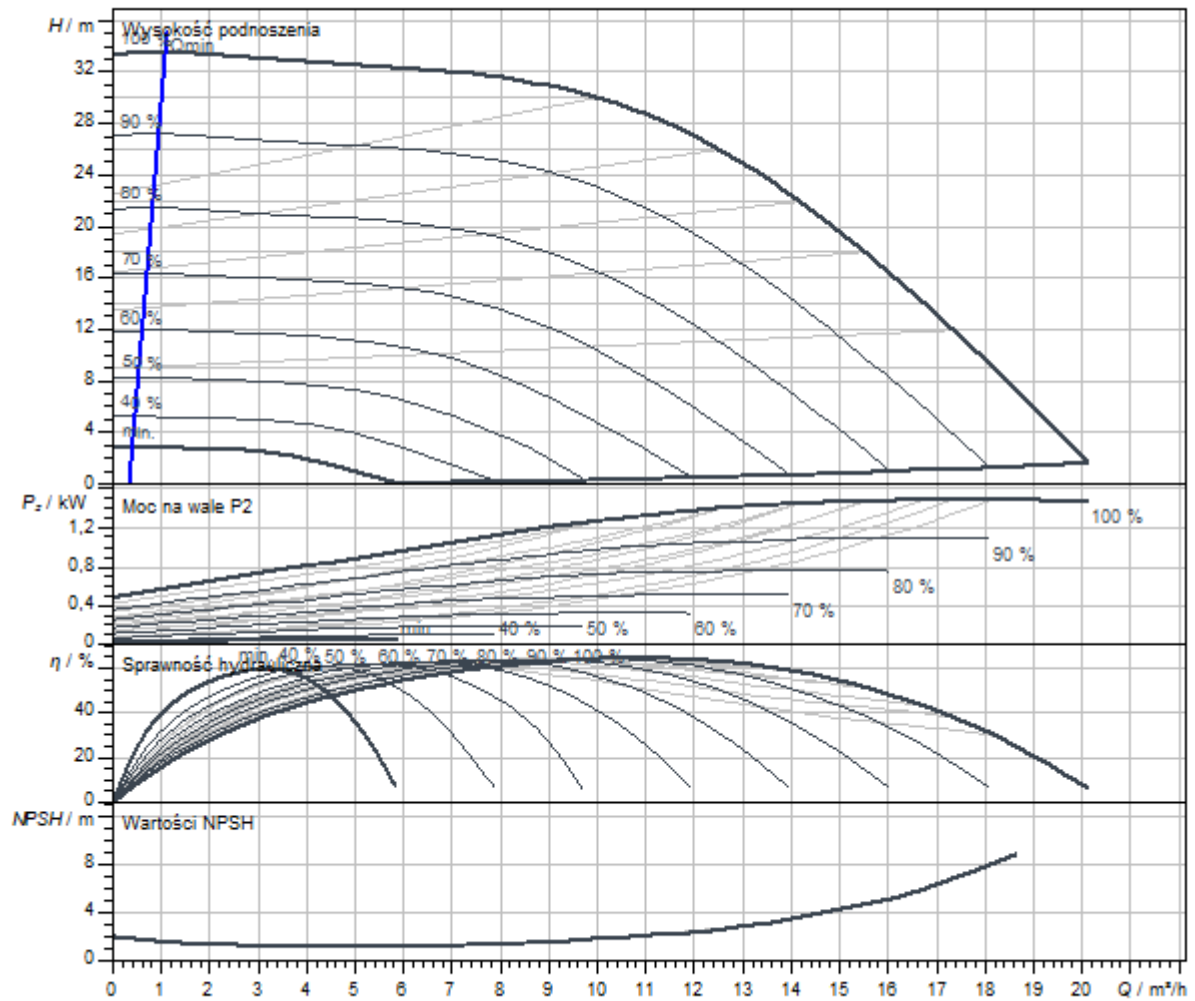
Materiały

| | |
|---------------------------|-----------------|
| Korpus pompy | Stal nierdzewna |
| Wirnik | Stal nierdzewna |
| Wał | Stal nierdzewna |
| Uszczelnienie mechaniczne | BQ1E3GG |
| Materiał uszczelnienia | EPDM |

Wymiary montażowe

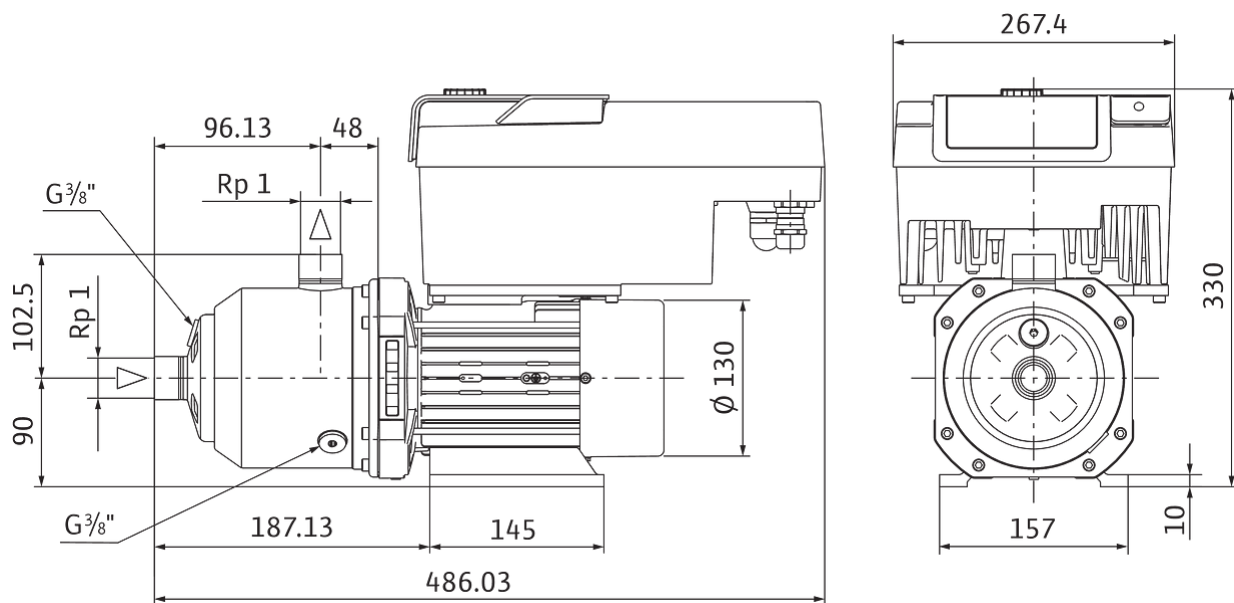
| | |
|-------------------------------|------|
| Przyłącze po stronie ssawnej | Rp 1 |
| Przyłącze po stronie tłocznej | Rp 1 |

Charakterystyki



Wymiary i rysunki wymiarowe

MEDANA CH3-LE.1002-1/E/3/10T



Specyfikacja

Dane hydrauliczne

| | |
|---|--------|
| Ciśnienie na dopływie | 6 bar |
| Maks. ciśnienie robocze P_N | 10 bar |
| Przyłącze ciśnieniowe | Rp 1 |
| Min. temperatura przetłaczanej cieczy T_{\min} | -20 °C |
| Maks. temperatura przetłaczanej cieczy T_{\max} | 90 °C |
| Temperatura otoczenia min. T_{\min} | -15 °C |
| Maks. temperatura otoczenia T_{\max} | 50 °C |

Dane silnika

| | |
|--|----------------------|
| Przyłącze sieciowe | 1~230 V, 50/60 Hz |
| Znamionowa moc silnika P_2 | 1,5 kW |
| Klasa sprawności energetycznej silnika | IE5 |
| Prąd znamionowy I_N | 1,88 A |
| Rodzaj załączania | Łagodny rozruch (SS) |
| Sprawność silnika η_m 100 % η_M 100% | 92 % |
| Klasa izolacji | F |
| Stopień ochrony silnika | IP55 |

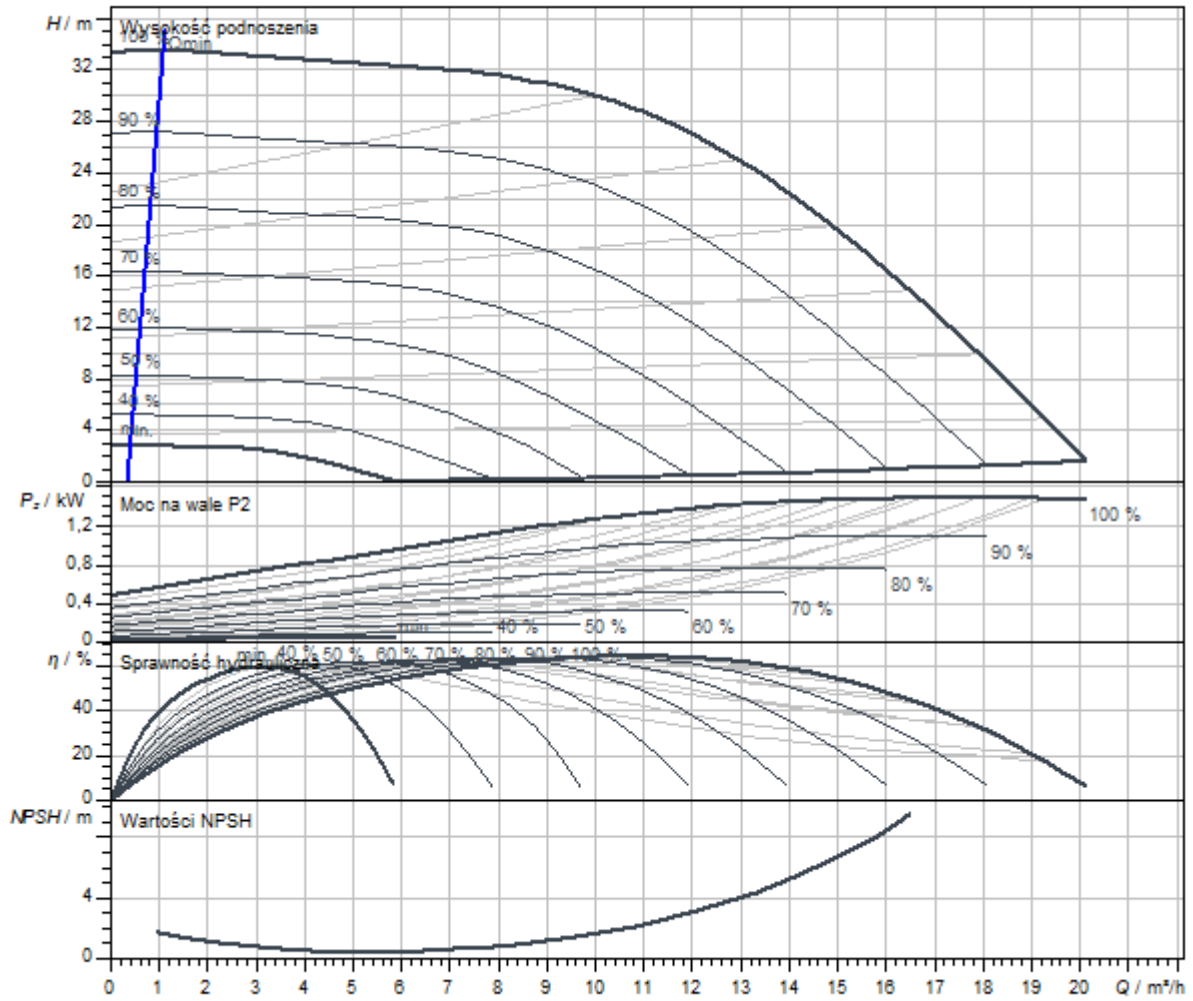
Materiały

| | |
|---------------------------|-----------------|
| Korpus pompy | Stal nierdzewna |
| Wirnik | Stal nierdzewna |
| Wał | Stal nierdzewna |
| Uszczelnienie mechaniczne | BQ1VGG |
| Materiał uszczelnienia | FKM |

Wymiary montażowe

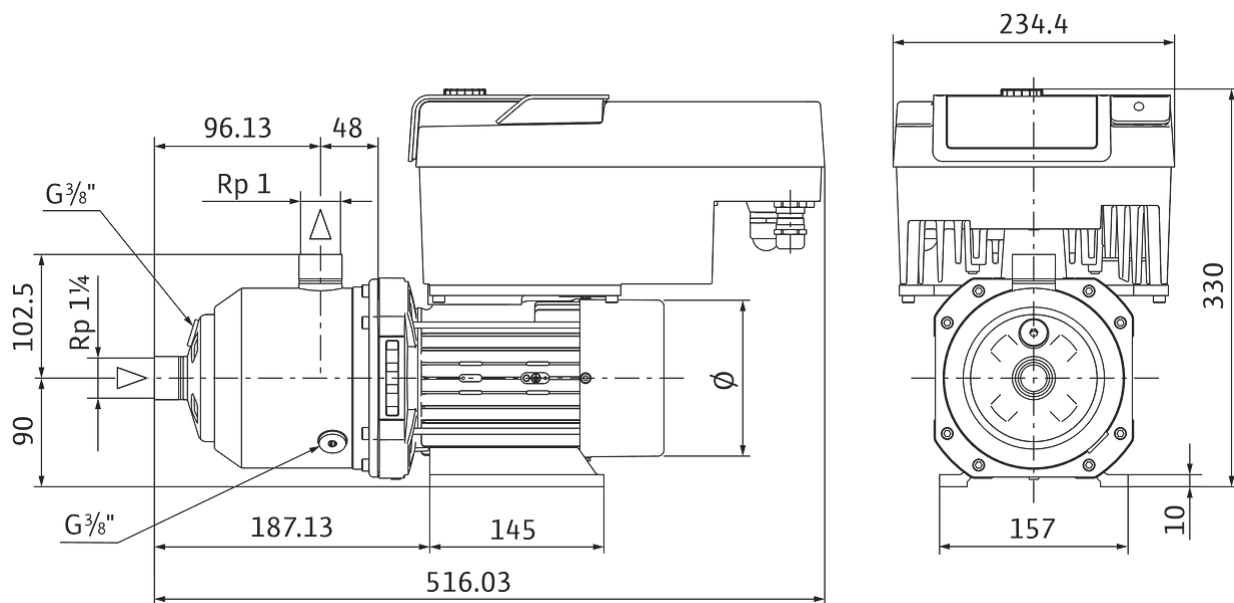
| | |
|-------------------------------|-------|
| Przyłącze po stronie ssawnej | Rp 1½ |
| Przyłącze po stronie tłocznej | Rp 1 |

Charakterystyki



Wymiary i rysunki wymiarowe

MEDANA CH3-LE.1002-2/V/1/10T



Specyfikacja

Dane hydrauliczne

| | |
|--|--------|
| Ciśnienie na dopływie | 6 bar |
| Maks. ciśnienie robocze P_N | 10 bar |
| Przyłącze ciśnieniowe | Rp 1 |
| Min. temperatura przetłaczanej cieczy T_{min} | -20 °C |
| Maks. temperatura przetłaczanej cieczy T_{max} | 90 °C |
| Temperatura otoczenia min. T_{min} | -15 °C |
| Maks. temperatura otoczenia T_{max} | 50 °C |

Dane silnika

| | |
|--|----------------------|
| Przyłącze sieciowe | 3~380 V, 50/60 Hz |
| Znamionowa moc silnika P_2 | 1,5 kW |
| Klasa sprawności energetycznej silnika | IE5 |
| Prąd znamionowy I_N | 2,7 A |
| Rodzaj załączania | Łagodny rozruch (SS) |
| Sprawność silnika η_m 100 % η_M 100% | 93,9 % |
| Klasa izolacji | F |
| Stopień ochrony silnika | IP55 |

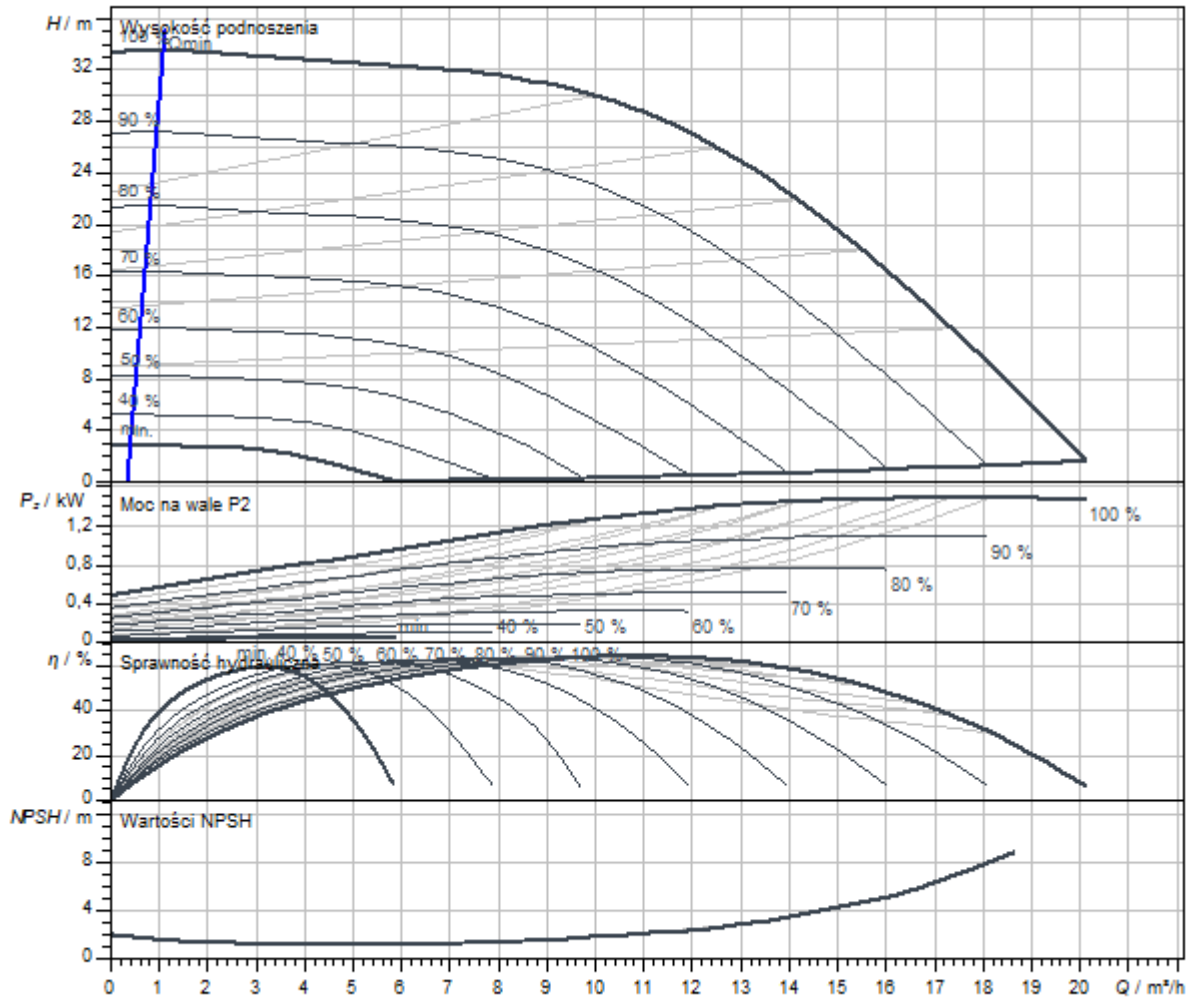
Materiały

| | |
|---------------------------|-----------------|
| Korpus pompy | Stal nierdzewna |
| Wirnik | Stal nierdzewna |
| Wał | Stal nierdzewna |
| Uszczelnienie mechaniczne | BQ1VGG |
| Materiał uszczelnienia | FKM |

Wymiary montażowe

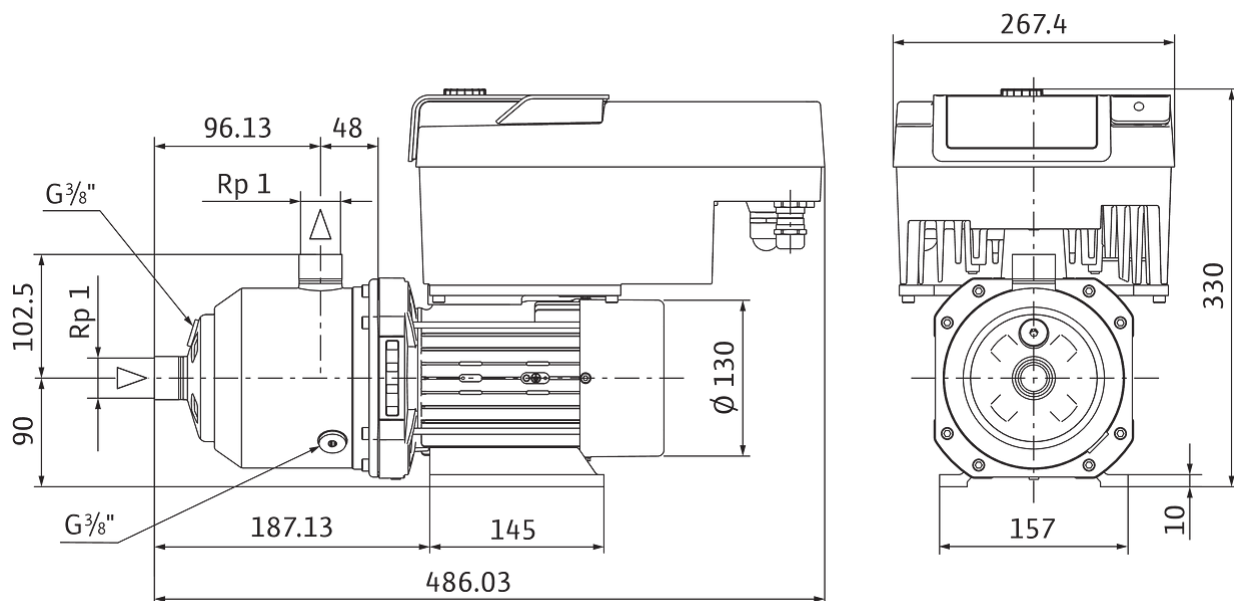
| | |
|-------------------------------|------|
| Przyłącze po stronie ssawnej | Rp 1 |
| Przyłącze po stronie tłocznej | Rp 1 |

Charakterystyki



Wymiary i rysunki wymiarowe

MEDANA CH3-LE.1002-2/V/3/10T



Specyfikacja

Dane hydrauliczne

| | |
|--|--------|
| Ciśnienie na dopływie | 6 bar |
| Maks. ciśnienie robocze P_N | 10 bar |
| Przyłącze ciśnieniowe | Rp 1¼ |
| Min. temperatura przetłaczanej cieczy T_{min} | -20 °C |
| Maks. temperatura przetłaczanej cieczy T_{max} | 120 °C |
| Temperatura otoczenia min. T_{min} | -15 °C |
| Maks. temperatura otoczenia T_{max} | 50 °C |

Dane silnika

| | |
|--|----------------------|
| Przyłącze sieciowe | 1~230 V, 50/60 Hz |
| Znamionowa moc silnika P_2 | 2,2 kW |
| Klasa sprawności energetycznej silnika | IE5 |
| Prąd znamionowy I_N | 10,9 A |
| Rodzaj załączania | Łagodny rozruch (SS) |
| Sprawność silnika η_m 100 % η_M 100% | 94,6 % |
| Klasa izolacji | F |
| Stopień ochrony silnika | IP55 |

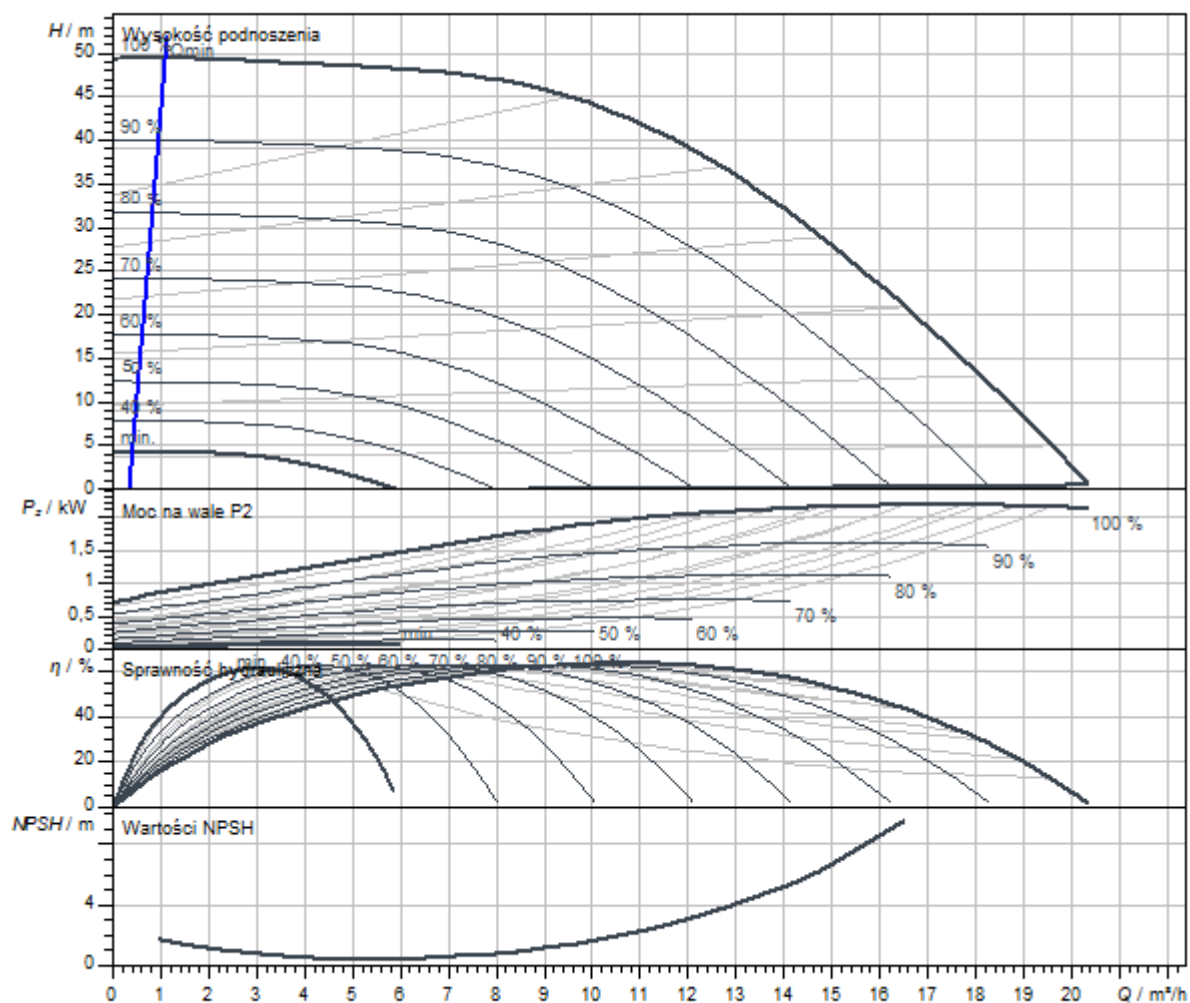
Materiały

| | |
|---------------------------|-----------------|
| Korpus pompy | Stal nierdzewna |
| Wirnik | Stal nierdzewna |
| Wał | Stal nierdzewna |
| Uszczelnienie mechaniczne | BQ1E3GG |
| Materiał uszczelnienia | EPDM |

Wymiary montażowe

| | |
|-------------------------------|-------|
| Przyłącze po stronie ssawnej | Rp 1½ |
| Przyłącze po stronie tłocznej | Rp 1¼ |

Charakterystyki



Wymiary i rysunki wymiarowe

MEDANA CH3-LE.1003-1/E/1/10T

Specyfikacja

Dane hydrauliczne

| | |
|---|--------|
| Ciśnienie na dopływie | 6 bar |
| Maks. ciśnienie robocze P_N | 10 bar |
| Przyłącze ciśnieniowe | Rp 1 |
| Min. temperatura przetłaczanej cieczy T_{\min} | -20 °C |
| Maks. temperatura przetłaczanej cieczy T_{\max} | 90 °C |
| Temperatura otoczenia min. T_{\min} | -15 °C |
| Maks. temperatura otoczenia T_{\max} | 50 °C |

Dane silnika

| | |
|--|----------------------|
| Przyłącze sieciowe | 1~230 V, 50/60 Hz |
| Znamionowa moc silnika P_2 | 2,2 kW |
| Klasa sprawności energetycznej silnika | IE5 |
| Prąd znamionowy I_N | 10,9 A |
| Rodzaj załączania | Łagodny rozruch (SS) |
| Sprawność silnika η_m 100 % η_M 100% | 94,6 % |
| Klasa izolacji | F |
| Stopień ochrony silnika | IP55 |

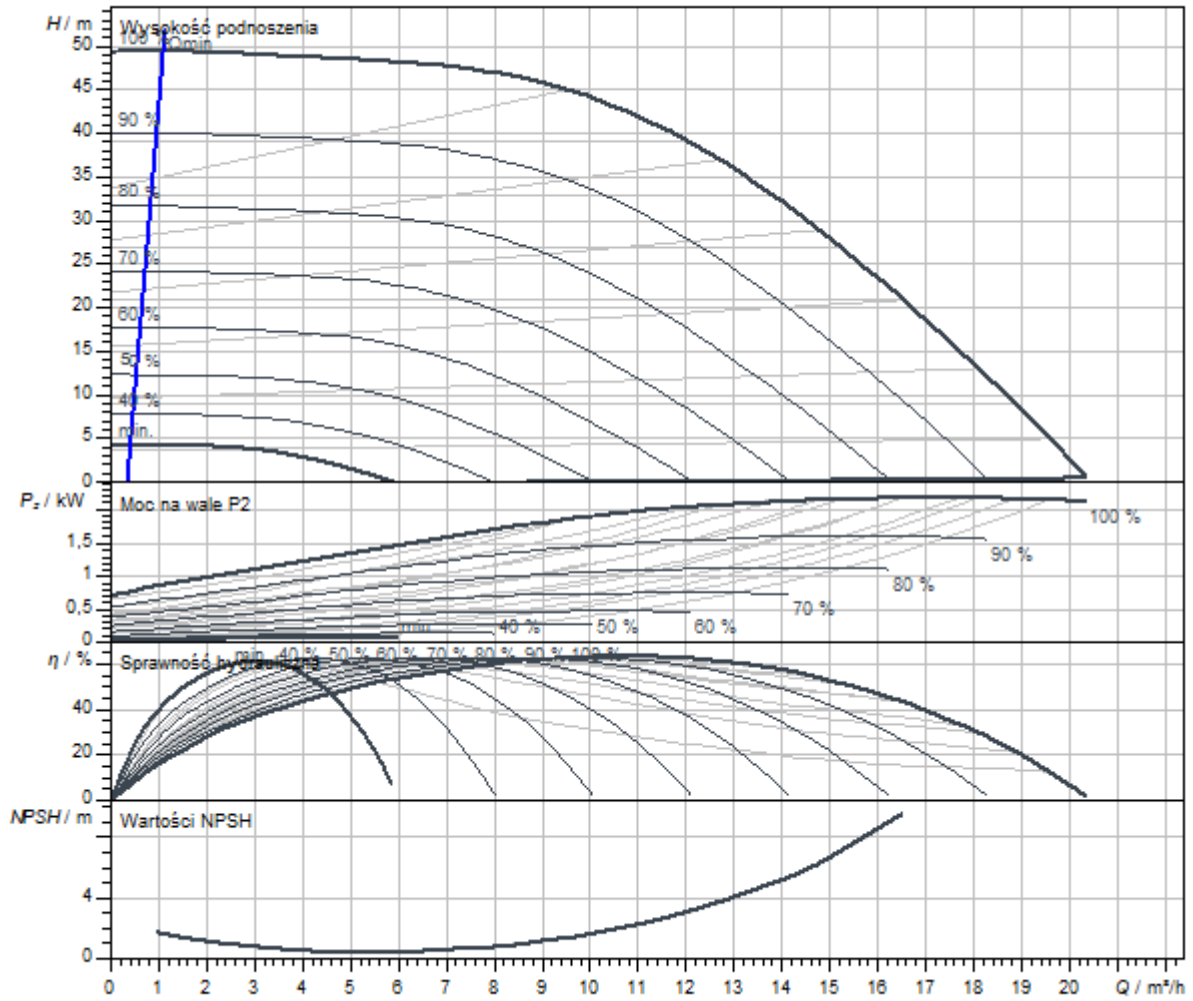
Materiały

| | |
|---------------------------|-----------------|
| Korpus pompy | Stal nierdzewna |
| Wirnik | Stal nierdzewna |
| Wał | Stal nierdzewna |
| Uszczelnienie mechaniczne | BQ1VGG |
| Materiał uszczelnienia | FKM |

Wymiary montażowe

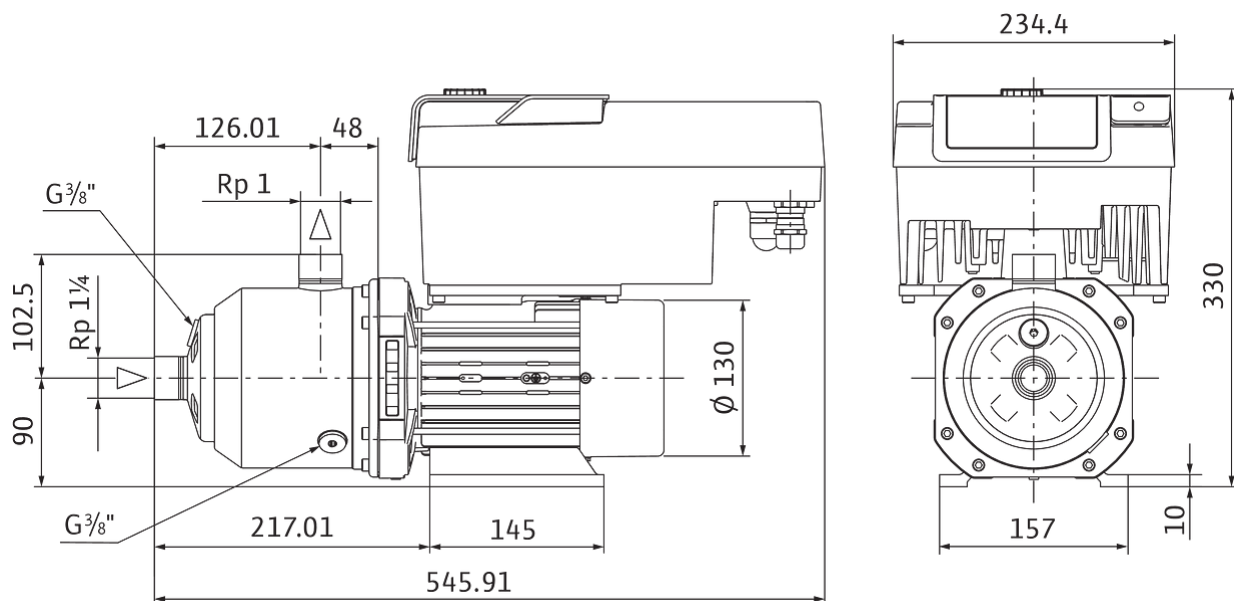
| | |
|-------------------------------|-------|
| Przyłącze po stronie ssawnej | Rp 1½ |
| Przyłącze po stronie tłocznej | Rp 1 |

Charakterystyki



Wymiary i rysunki wymiarowe

MEDANA CH3-LE.1003-2/V/1/10T



Specyfikacja

Dane hydrauliczne

| | |
|--|--------|
| Ciśnienie na dopływie | 6 bar |
| Maks. ciśnienie robocze P_N | 10 bar |
| Przyłącze ciśnieniowe | Rp 1 |
| Min. temperatura przetłaczanej cieczy T_{min} | -20 °C |
| Maks. temperatura przetłaczanej cieczy T_{max} | 120 °C |
| Temperatura otoczenia min. T_{min} | -15 °C |
| Maks. temperatura otoczenia T_{max} | 50 °C |

Dane silnika

| | |
|--|----------------------|
| Przyłącze sieciowe | 3~380 V, 50/60 Hz |
| Znamionowa moc silnika P_2 | 3 kW |
| Klasa sprawności energetycznej silnika | IE5 |
| Prąd znamionowy I_N | 5,3 A |
| Rodzaj załączania | Łagodny rozruch (SS) |
| Sprawność silnika η_m 100 % η_M 100% | 92,7 % |
| Klasa izolacji | F |
| Stopień ochrony silnika | IP55 |

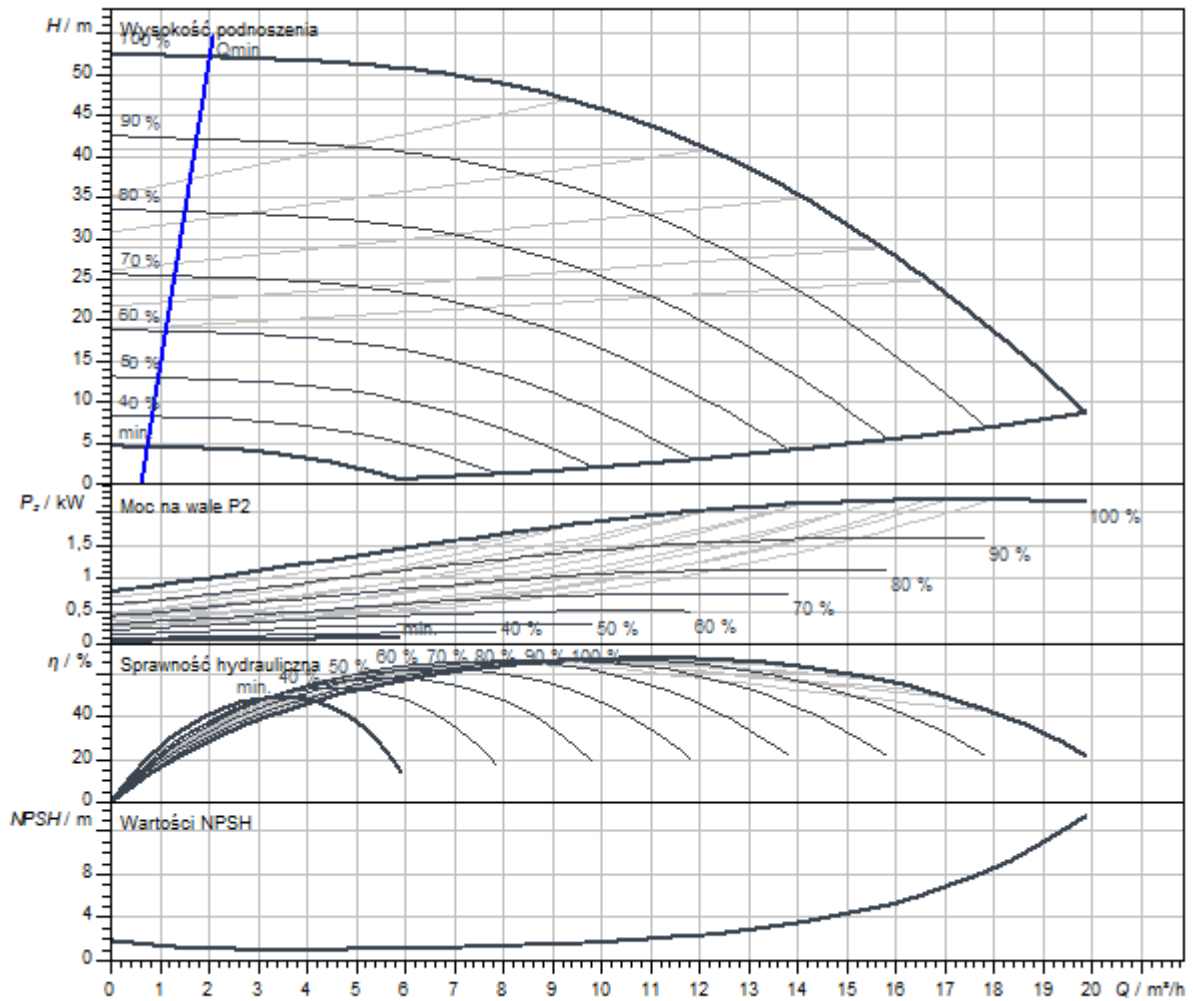
Materiały

| | |
|---------------------------|-----------------|
| Korpus pompy | Stal nierdzewna |
| Wirnik | Stal nierdzewna |
| Wał | Stal nierdzewna |
| Uszczelnienie mechaniczne | BQ1E3GG |
| Materiał uszczelnienia | EPDM |

Wymiary montażowe

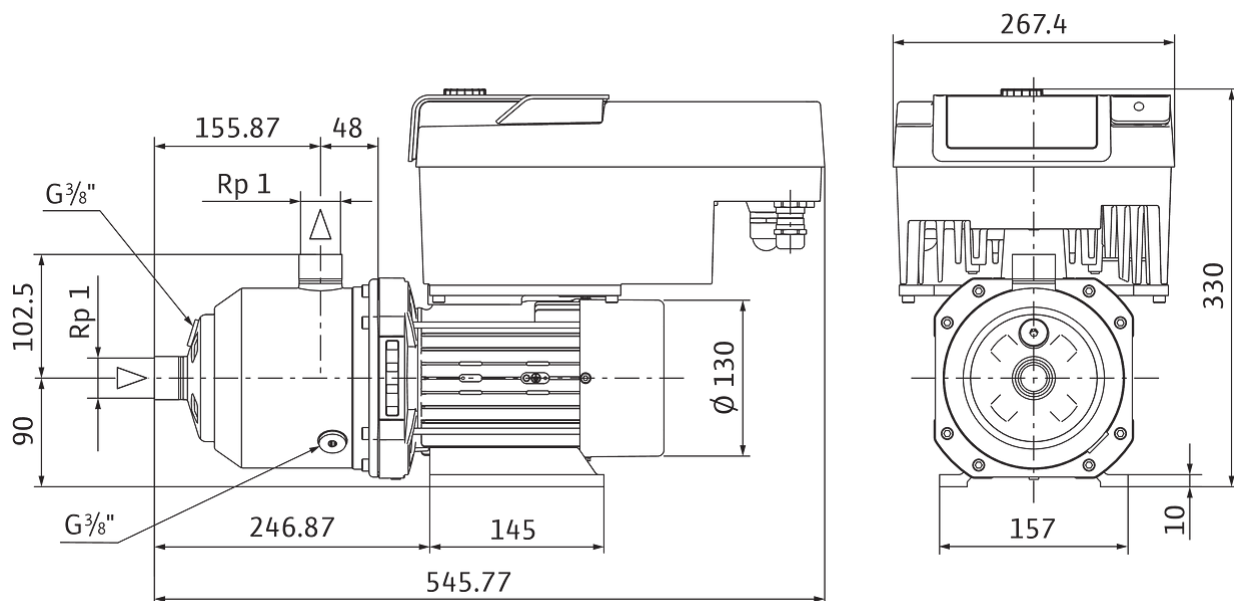
| | |
|-------------------------------|------|
| Przyłącze po stronie ssawnej | Rp 1 |
| Przyłącze po stronie tłocznej | Rp 1 |

Charakterystyki



Wymiary i rysunki wymiarowe

MEDANA CH3-LE.1004-1/E/3/10T



Specyfikacja

Dane hydrauliczne

| | |
|--|--------|
| Ciśnienie na dopływie | 6 bar |
| Maks. ciśnienie robocze P_N | 10 bar |
| Przyłącze ciśnieniowe | Rp 1 |
| Min. temperatura przetłaczanej cieczy T_{min} | -20 °C |
| Maks. temperatura przetłaczanej cieczy T_{max} | 90 °C |
| Temperatura otoczenia min. T_{min} | -15 °C |
| Maks. temperatura otoczenia T_{max} | 50 °C |

Dane silnika

| | |
|--|----------------------|
| Przyłącze sieciowe | 3~380 V, 50/60 Hz |
| Znamionowa moc silnika P_2 | 3 kW |
| Klasa sprawności energetycznej silnika | IE5 |
| Prąd znamionowy I_N | 5,3 A |
| Rodzaj załączania | Łagodny rozruch (SS) |
| Sprawność silnika η_m 100 % η_M 100% | 92,7 % |
| Klasa izolacji | F |
| Stopień ochrony silnika | IP55 |

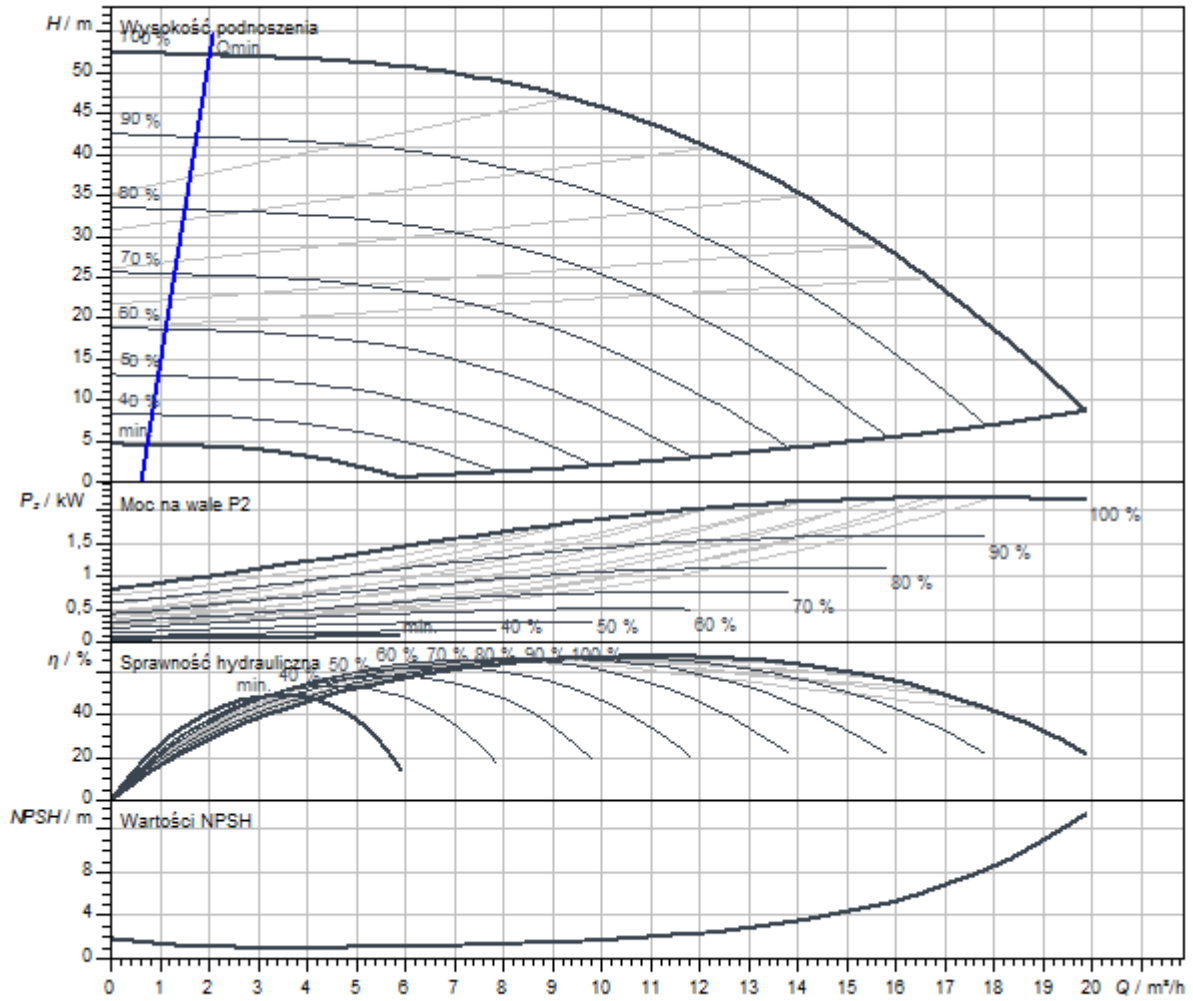
Materiały

| | |
|---------------------------|-----------------|
| Korpus pompy | Stal nierdzewna |
| Wirnik | Stal nierdzewna |
| Wał | Stal nierdzewna |
| Uszczelnienie mechaniczne | BQ1VGG |
| Materiał uszczelnienia | FKM |

Wymiary montażowe

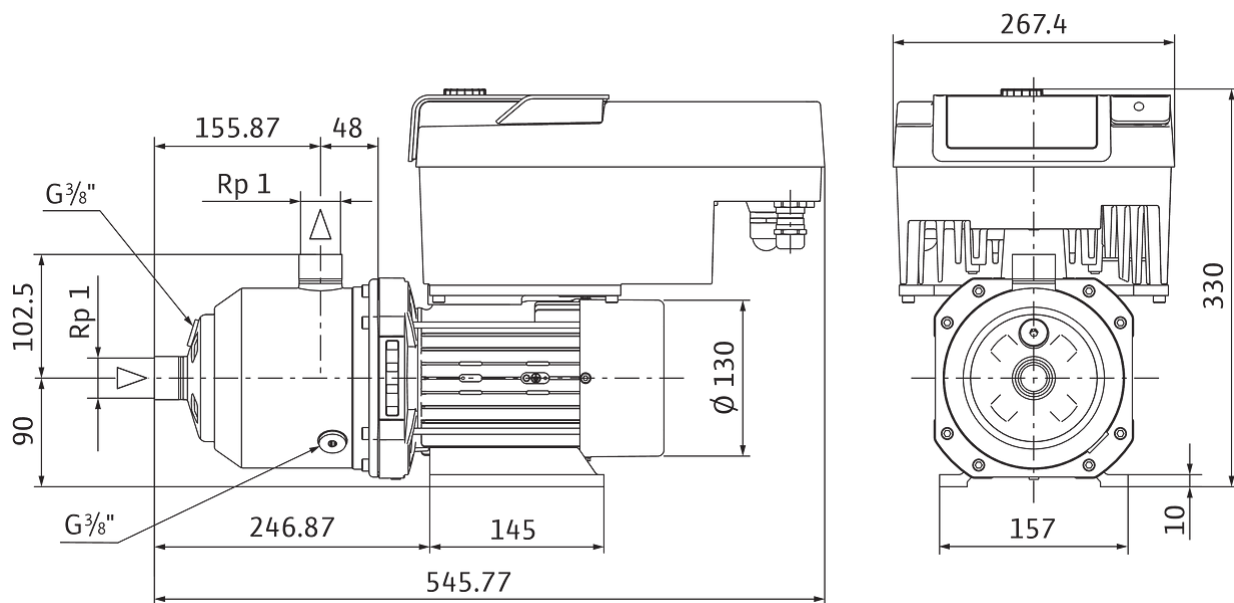
| | |
|-------------------------------|------|
| Przyłącze po stronie ssawnej | Rp 1 |
| Przyłącze po stronie tłocznej | Rp 1 |

Charakterystyki



Wymiary i rysunki wymiarowe

MEDANA CH3-LE.1004-2/V/3/10T



Specyfikacja

Dane hydrauliczne

| | |
|--|--------|
| Ciśnienie na dopływie | 6 bar |
| Maks. ciśnienie robocze P_N | 10 bar |
| Przyłącze ciśnieniowe | Rp 1 |
| Min. temperatura przetłaczanej cieczy T_{min} | -20 °C |
| Maks. temperatura przetłaczanej cieczy T_{max} | 120 °C |
| Temperatura otoczenia min. T_{min} | -15 °C |
| Maks. temperatura otoczenia T_{max} | 50 °C |

Dane silnika

| | |
|--|----------------------|
| Przyłącze sieciowe | 3~380 V, 50/60 Hz |
| Znamionowa moc silnika P_2 | 4 kW |
| Klasa sprawności energetycznej silnika | IE5 |
| Prąd znamionowy I_N | 6,9 A |
| Rodzaj załączania | Łagodny rozruch (SS) |
| Sprawność silnika η_m 100 % η_M 100% | 94,1 % |
| Klasa izolacji | F |
| Stopień ochrony silnika | IP55 |

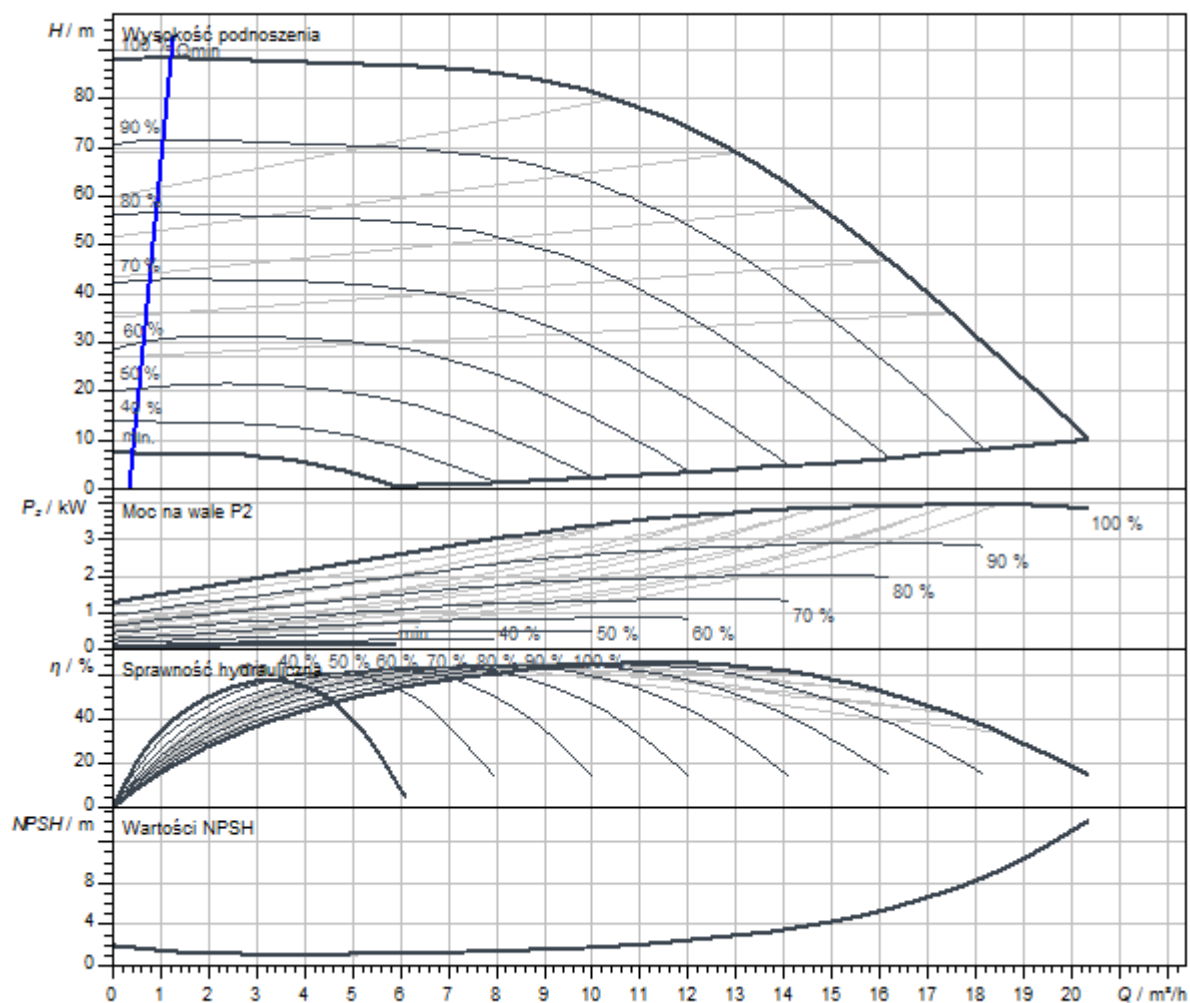
Materiały

| | |
|---------------------------|-----------------|
| Korpus pompy | Stal nierdzewna |
| Wirnik | Stal nierdzewna |
| Wał | Stal nierdzewna |
| Uszczelnienie mechaniczne | BQ1E3GG |
| Materiał uszczelnienia | EPDM |

Wymiary montażowe

| | |
|-------------------------------|------|
| Przyłącze po stronie ssawnej | Rp 1 |
| Przyłącze po stronie tłocznej | Rp 1 |

Charakterystyki



Wymiary i rysunki wymiarowe

MEDANA CH3-LE.1005-1/E/3/10T



Specyfikacja

Dane hydrauliczne

| | |
|--|--------|
| Ciśnienie na dopływie | 6 bar |
| Maks. ciśnienie robocze P_N | 10 bar |
| Przyłącze ciśnieniowe | Rp 1 |
| Min. temperatura przetłaczanej cieczy T_{min} | -20 °C |
| Maks. temperatura przetłaczanej cieczy T_{max} | 90 °C |
| Temperatura otoczenia min. T_{min} | -15 °C |
| Maks. temperatura otoczenia T_{max} | 50 °C |

Dane silnika

| | |
|--|----------------------|
| Przyłącze sieciowe | 3~380 V, 50/60 Hz |
| Znamionowa moc silnika P_2 | 4 kW |
| Klasa sprawności energetycznej silnika | IE5 |
| Prąd znamionowy I_N | 6,9 A |
| Rodzaj załączania | Łagodny rozruch (SS) |
| Sprawność silnika η_m 100 % η_M 100% | 94,1 % |
| Klasa izolacji | F |
| Stopień ochrony silnika | IP55 |

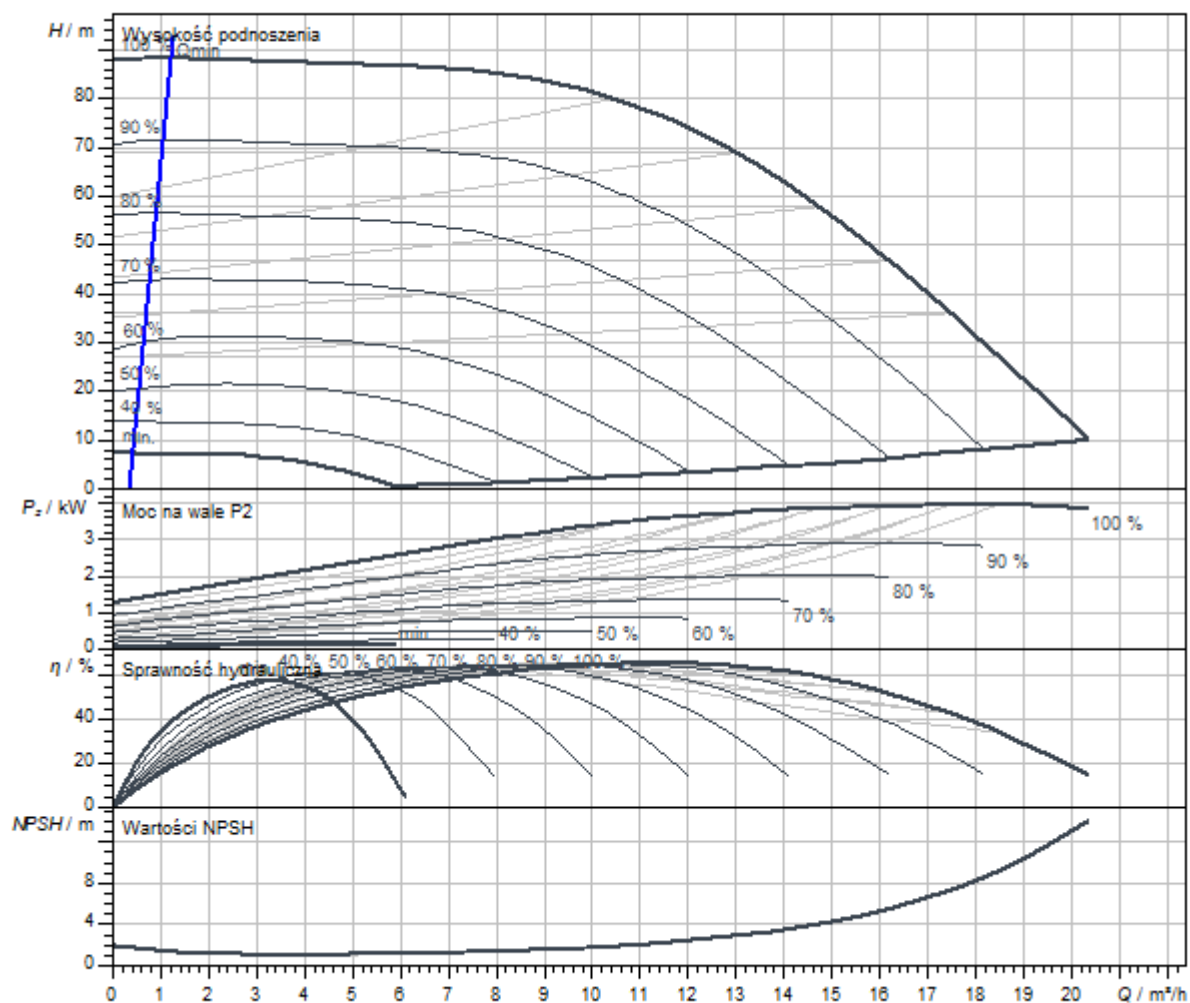
Materiały

| | |
|---------------------------|-----------------|
| Korpus pompy | Stal nierdzewna |
| Wirnik | Stal nierdzewna |
| Wał | Stal nierdzewna |
| Uszczelnienie mechaniczne | BQ1VGG |
| Materiał uszczelnienia | FKM |

Wymiary montażowe

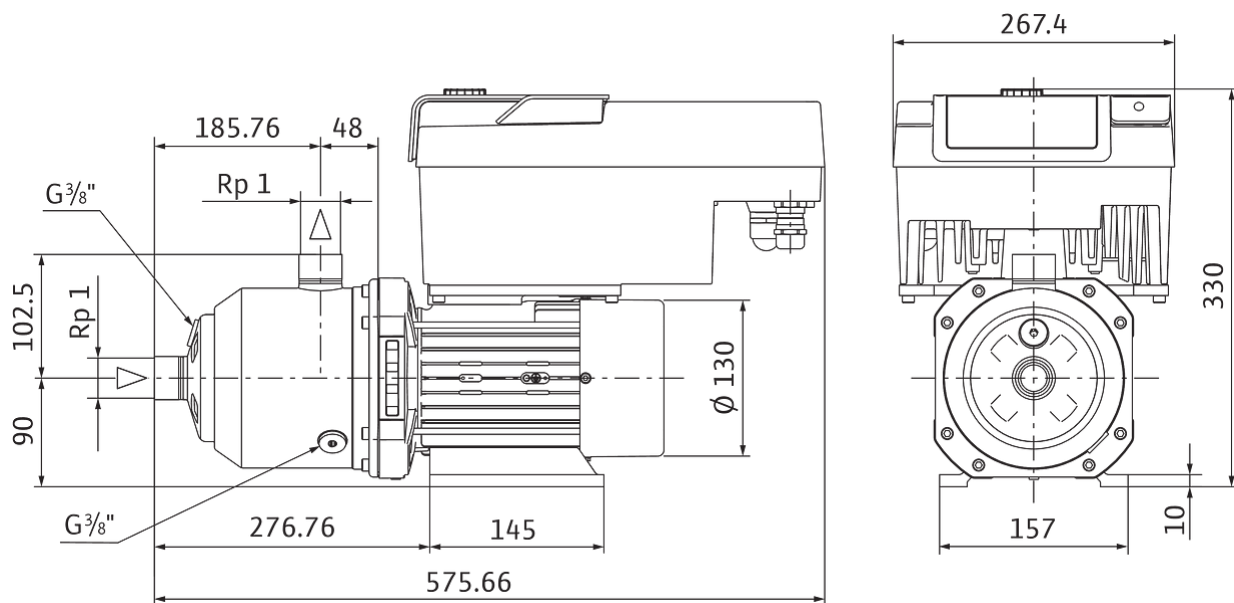
| | |
|-------------------------------|------|
| Przyłącze po stronie ssawnej | Rp 1 |
| Przyłącze po stronie tłocznej | Rp 1 |

Charakterystyki



Wymiary i rysunki wymiarowe

MEDANA CH3-LE.1005-2/V/3/10T



Specyfikacja

Dane hydrauliczne

| | |
|--|--------|
| Ciśnienie na dopływie | 6 bar |
| Maks. ciśnienie robocze P_N | 10 bar |
| Przyłącze ciśnieniowe | Rp 1½ |
| Min. temperatura przetłaczanej cieczy T_{min} | -20 °C |
| Maks. temperatura przetłaczanej cieczy T_{max} | 120 °C |
| Temperatura otoczenia min. T_{min} | -15 °C |
| Maks. temperatura otoczenia T_{max} | 50 °C |

Dane silnika

| | |
|--|----------------------|
| Przyłącze sieciowe | 1~230 V, 50/60 Hz |
| Znamionowa moc silnika P_2 | 2,2 kW |
| Klasa sprawności energetycznej silnika | IE5 |
| Prąd znamionowy I_N | 10,9 A |
| Rodzaj załączania | Łagodny rozruch (SS) |
| Sprawność silnika η_m 100 % η_M 100% | 94,6 % |
| Klasa izolacji | F |
| Stopień ochrony silnika | IP55 |

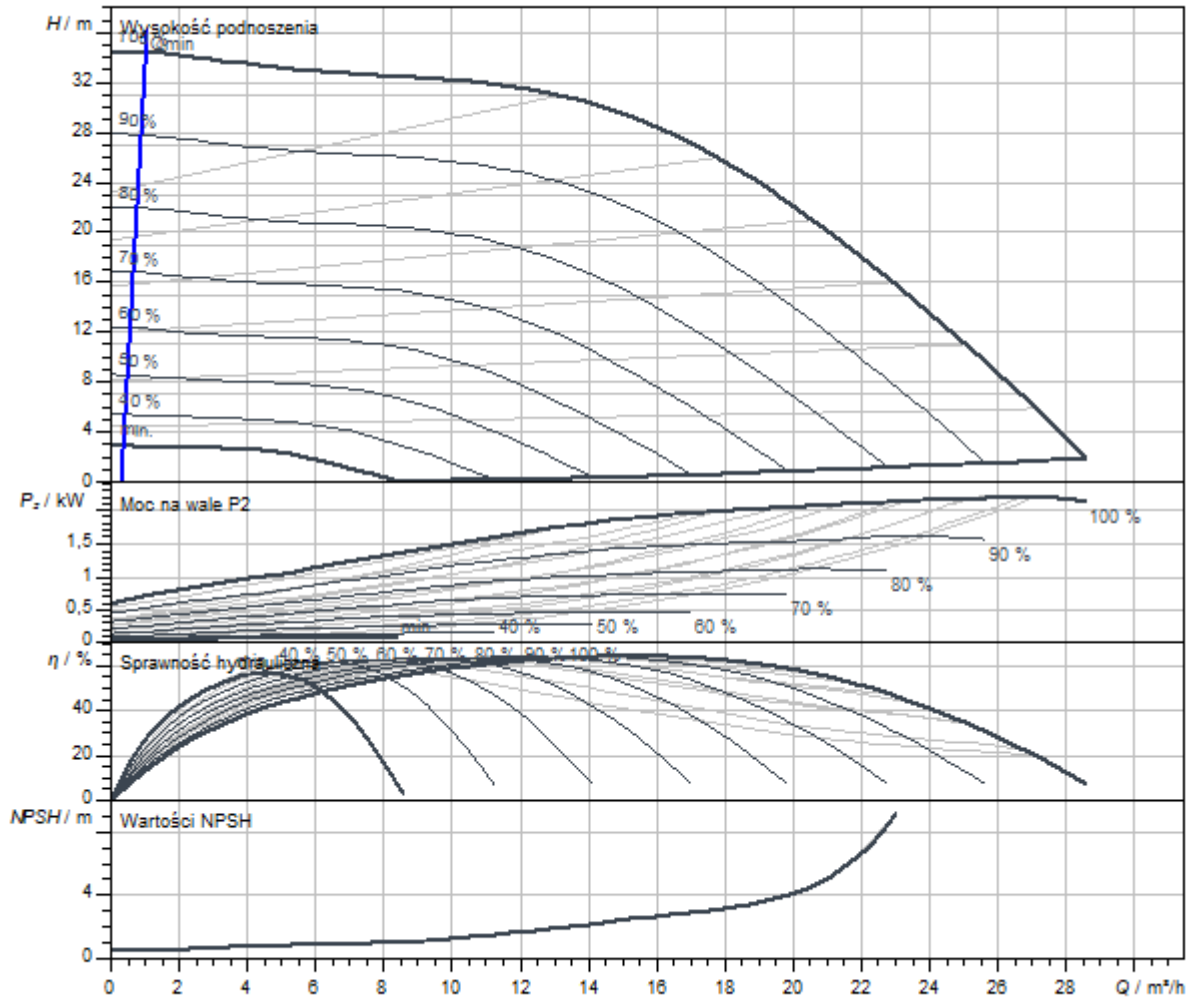
Materiały

| | |
|---------------------------|-----------------|
| Korpus pompy | Stal nierdzewna |
| Wirnik | Stal nierdzewna |
| Wał | Stal nierdzewna |
| Uszczelnienie mechaniczne | BQ1E3GG |
| Materiał uszczelnienia | EPDM |

Wymiary montażowe

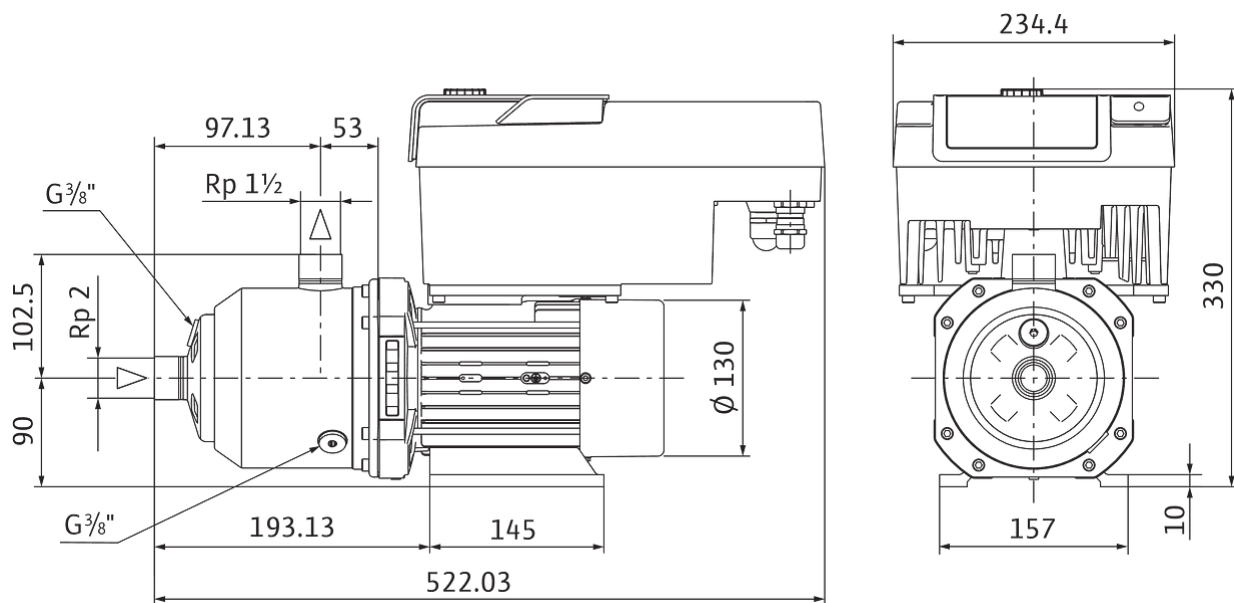
| | |
|-------------------------------|-------|
| Przyłącze po stronie ssawnej | Rp 2 |
| Przyłącze po stronie tłocznej | Rp 1½ |

Charakterystyki



Wymiary i rysunki wymiarowe

MEDANA CH3-LE.1602-1/E/1/10T



Specyfikacja

Dane hydrauliczne

| | |
|--|--------|
| Ciśnienie na dopływie | 6 bar |
| Maks. ciśnienie robocze P_N | 10 bar |
| Przyłącze ciśnieniowe | Rp 1½ |
| Min. temperatura przetłaczanej cieczy T_{min} | -20 °C |
| Maks. temperatura przetłaczanej cieczy T_{max} | 90 °C |
| Temperatura otoczenia min. T_{min} | -15 °C |
| Maks. temperatura otoczenia T_{max} | 50 °C |

Dane silnika

| | |
|--|----------------------|
| Przyłącze sieciowe | 1~230 V, 50/60 Hz |
| Znamionowa moc silnika P_2 | 2,2 kW |
| Klasa sprawności energetycznej silnika | IE5 |
| Prąd znamionowy I_N | 10,9 A |
| Rodzaj załączania | Łagodny rozruch (SS) |
| Sprawność silnika η_m 100 % η_M 100% | 94,6 % |
| Klasa izolacji | F |
| Stopień ochrony silnika | IP55 |

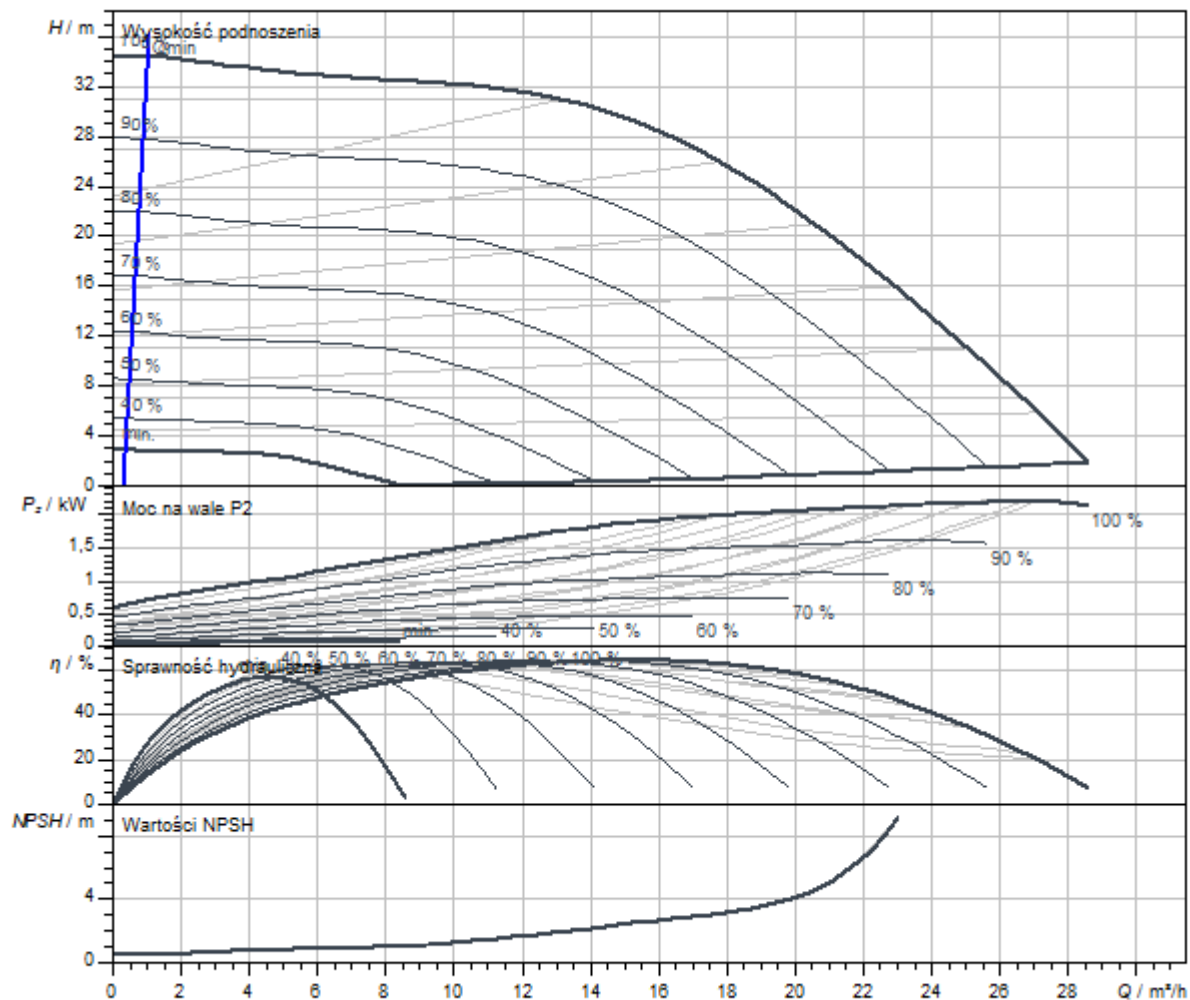
Materiały

| | |
|---------------------------|-----------------|
| Korpus pompy | Stal nierdzewna |
| Wirnik | Stal nierdzewna |
| Wał | Stal nierdzewna |
| Uszczelnienie mechaniczne | BQ1VGG |
| Materiał uszczelnienia | FKM |

Wymiary montażowe

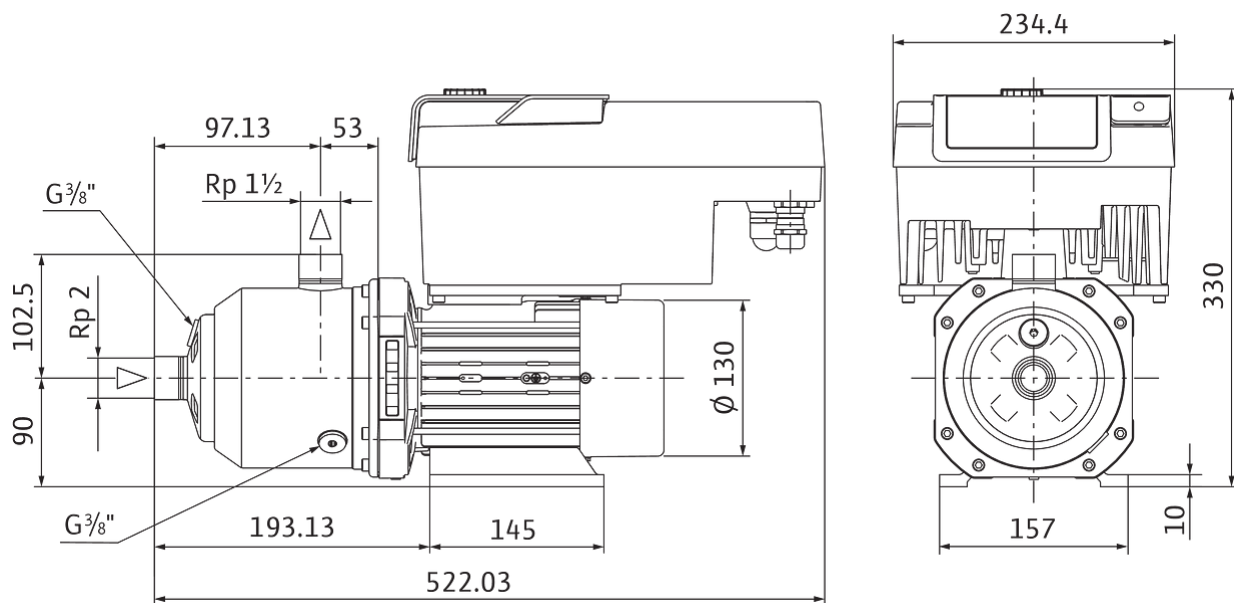
| | |
|-------------------------------|-------|
| Przyłącze po stronie ssawnej | Rp 2 |
| Przyłącze po stronie tłocznej | Rp 1½ |

Charakterystyki



Wymiary i rysunki wymiarowe

MEDANA CH3-LE.1602-2/V/1/10T



Specyfikacja

Dane hydrauliczne

| | |
|--|--------|
| Ciśnienie na dopływie | 6 bar |
| Maks. ciśnienie robocze P_N | 10 bar |
| Przyłącze ciśnieniowe | Rp 1 |
| Min. temperatura przetłaczanej cieczy T_{min} | -20 °C |
| Maks. temperatura przetłaczanej cieczy T_{max} | 120 °C |
| Temperatura otoczenia min. T_{min} | -15 °C |
| Maks. temperatura otoczenia T_{max} | 50 °C |

Dane silnika

| | |
|--|----------------------|
| Przyłącze sieciowe | 3~380 V, 50/60 Hz |
| Znamionowa moc silnika P_2 | 3 kW |
| Klasa sprawności energetycznej silnika | IE5 |
| Prąd znamionowy I_N | 5,3 A |
| Rodzaj załączania | Łagodny rozruch (SS) |
| Sprawność silnika η_m 100 % η_M 100% | 92,7 % |
| Klasa izolacji | F |
| Stopień ochrony silnika | IP55 |

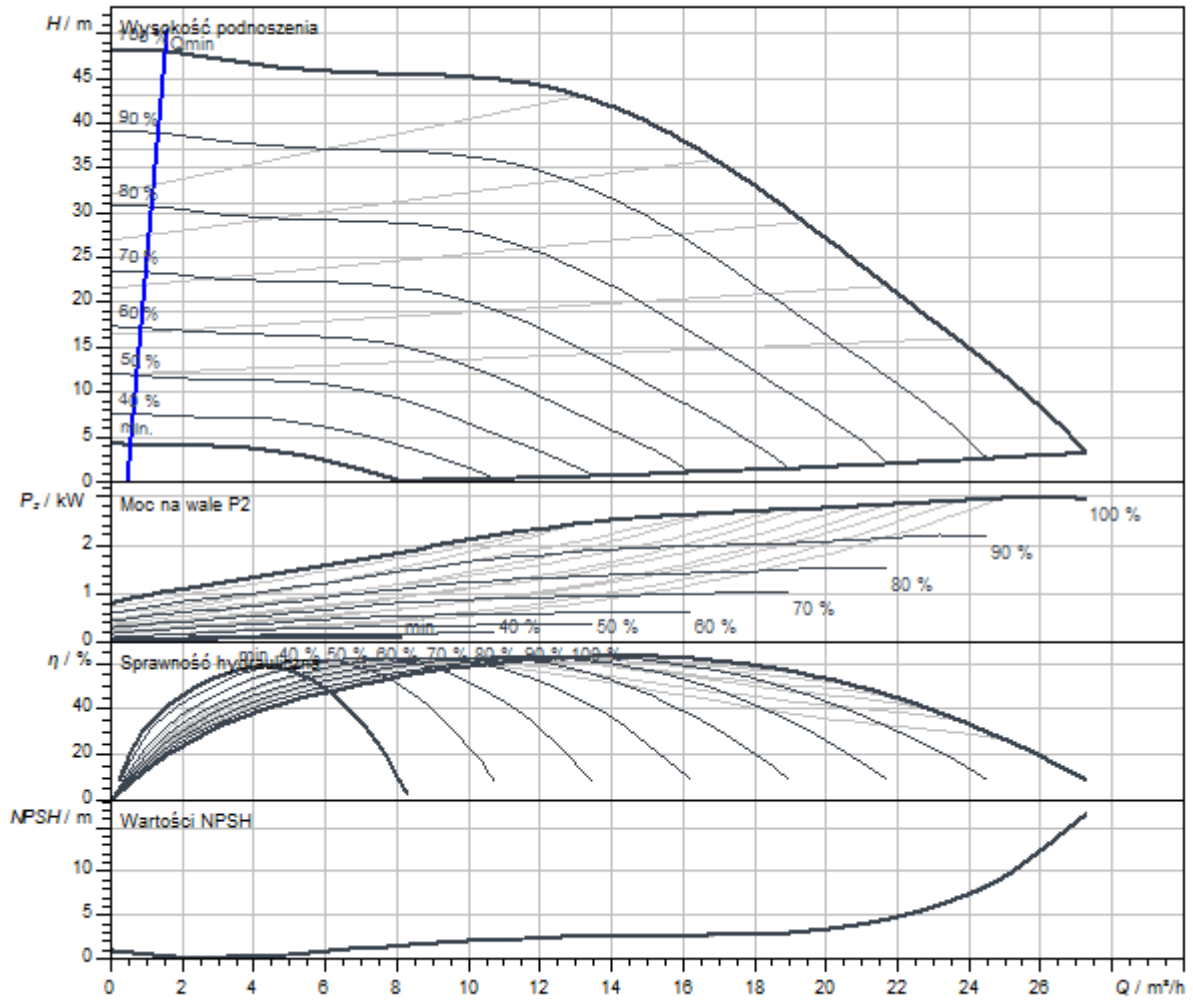
Materiały

| | |
|---------------------------|-----------------|
| Korpus pompy | Stal nierdzewna |
| Wirnik | Stal nierdzewna |
| Wał | Stal nierdzewna |
| Uszczelnienie mechaniczne | BQ1E3GG |
| Materiał uszczelnienia | EPDM |

Wymiary montażowe

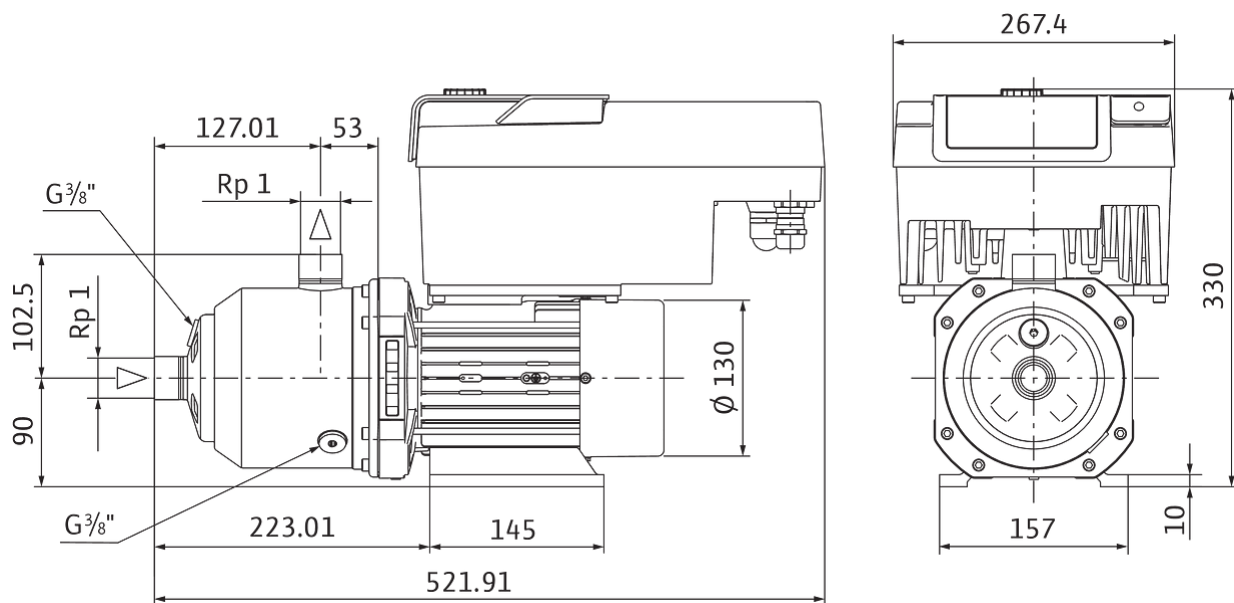
| | |
|-------------------------------|------|
| Przyłącze po stronie ssawnej | Rp 1 |
| Przyłącze po stronie tłocznej | Rp 1 |

Charakterystyki



Wymiary i rysunki wymiarowe

MEDANA CH3-LE.1603-1/E/3/10T



Specyfikacja

Dane hydrauliczne

| | |
|--|--------|
| Ciśnienie na dopływie | 6 bar |
| Maks. ciśnienie robocze P_N | 10 bar |
| Przyłącze ciśnieniowe | Rp 1 |
| Min. temperatura przetłaczanej cieczy T_{min} | -20 °C |
| Maks. temperatura przetłaczanej cieczy T_{max} | 90 °C |
| Temperatura otoczenia min. T_{min} | -15 °C |
| Maks. temperatura otoczenia T_{max} | 50 °C |

Dane silnika

| | |
|--|----------------------|
| Przyłącze sieciowe | 3~380 V, 50/60 Hz |
| Znamionowa moc silnika P_2 | 3 kW |
| Klasa sprawności energetycznej silnika | IE5 |
| Prąd znamionowy I_N | 5,3 A |
| Rodzaj załączania | Łagodny rozruch (SS) |
| Sprawność silnika η_m 100 % η_M 100% | 92,7 % |
| Klasa izolacji | F |
| Stopień ochrony silnika | IP55 |

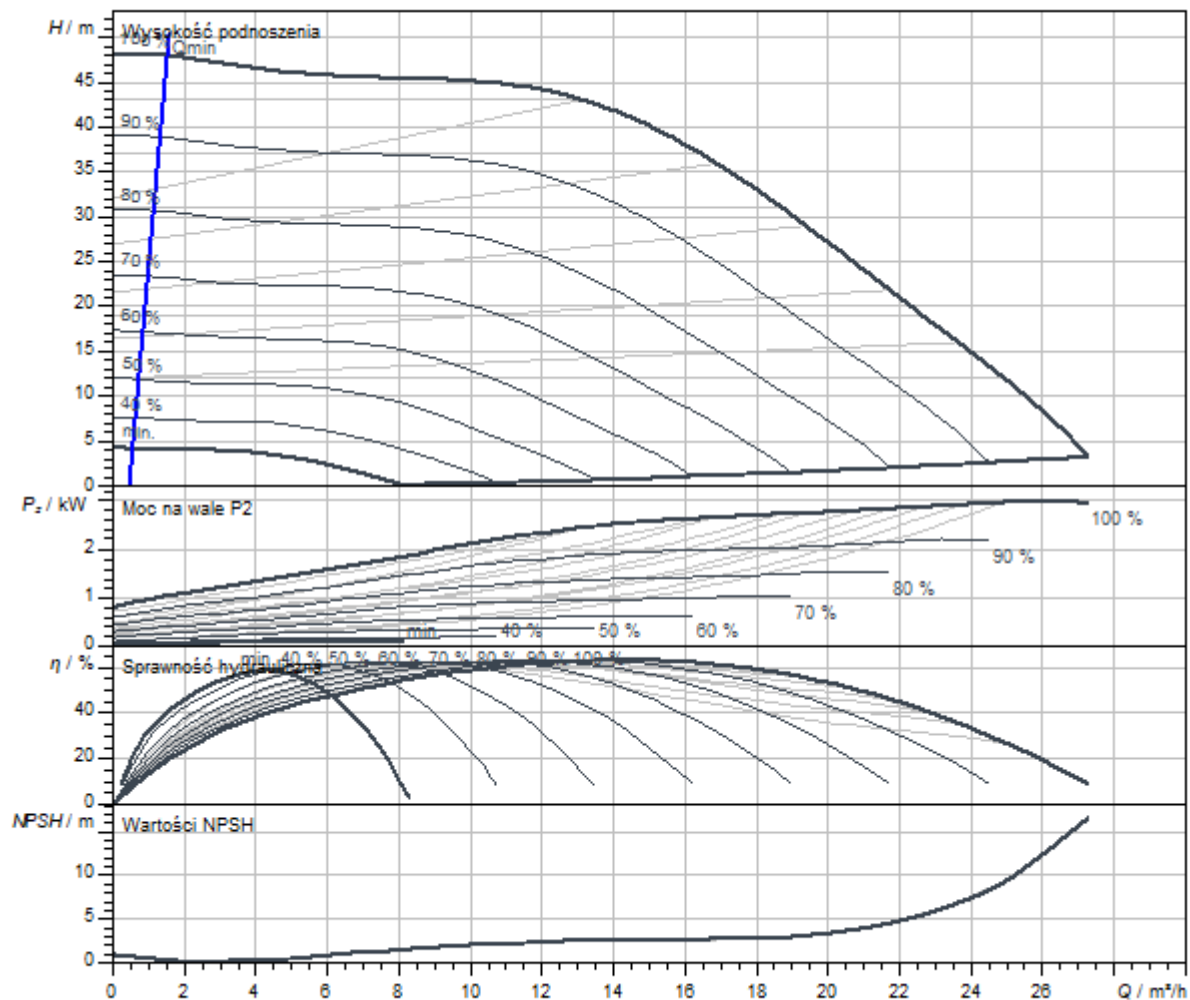
Materiały

| | |
|---------------------------|-----------------|
| Korpus pompy | Stal nierdzewna |
| Wirnik | Stal nierdzewna |
| Wał | Stal nierdzewna |
| Uszczelnienie mechaniczne | BQ1VGG |
| Materiał uszczelnienia | FKM |

Wymiary montażowe

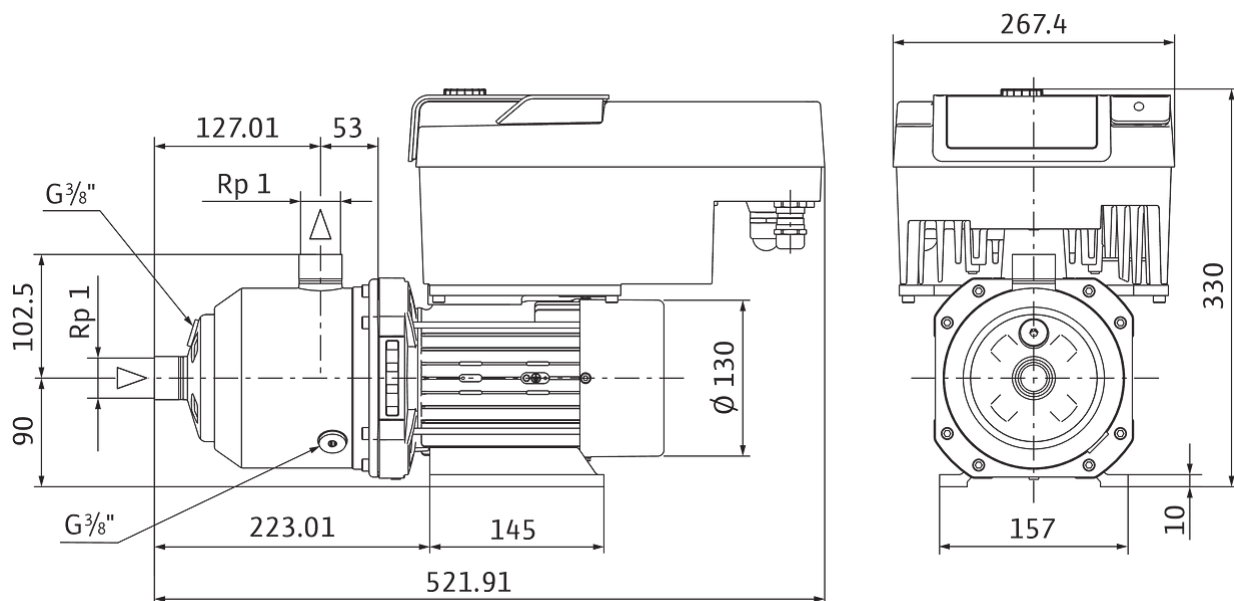
| | |
|-------------------------------|------|
| Przyłącze po stronie ssawnej | Rp 1 |
| Przyłącze po stronie tłocznej | Rp 1 |

Charakterystyki



Wymiary i rysunki wymiarowe

MEDANA CH3-LE.1603-2/V/3/10T



Specyfikacja

Dane hydrauliczne

| | |
|---|--------|
| Ciśnienie na dopływie | 6 bar |
| Maks. ciśnienie robocze P_N | 10 bar |
| Przyłącze ciśnieniowe | Rp 1 |
| Min. temperatura przetłaczanej cieczy T_{\min} | -20 °C |
| Maks. temperatura przetłaczanej cieczy T_{\max} | 120 °C |
| Temperatura otoczenia min. T_{\min} | -15 °C |
| Maks. temperatura otoczenia T_{\max} | 50 °C |

Dane silnika

| | |
|--|----------------------|
| Przyłącze sieciowe | 3~380 V, 50/60 Hz |
| Znamionowa moc silnika P_2 | 4 kW |
| Klasa sprawności energetycznej silnika | IE5 |
| Prąd znamionowy I_N | 6,9 A |
| Rodzaj załączania | Łagodny rozruch (SS) |
| Sprawność silnika η_m 100 % η_M 100% | 94,1 % |
| Klasa izolacji | F |
| Stopień ochrony silnika | IP55 |

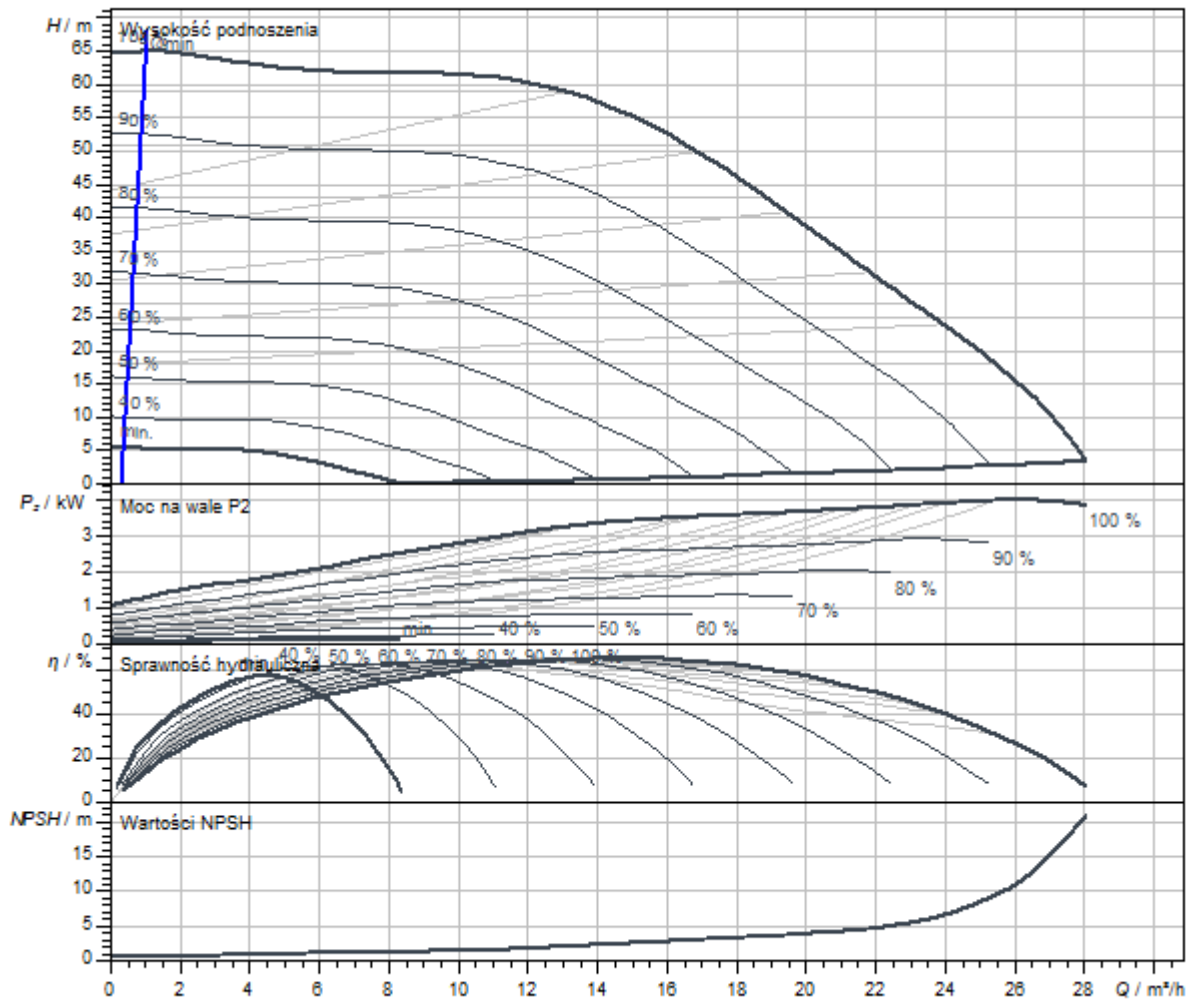
Materiały

| | |
|---------------------------|-----------------|
| Korpus pompy | Stal nierdzewna |
| Wirnik | Stal nierdzewna |
| Wał | Stal nierdzewna |
| Uszczelnienie mechaniczne | BQ1E3GG |
| Materiał uszczelnienia | EPDM |

Wymiary montażowe

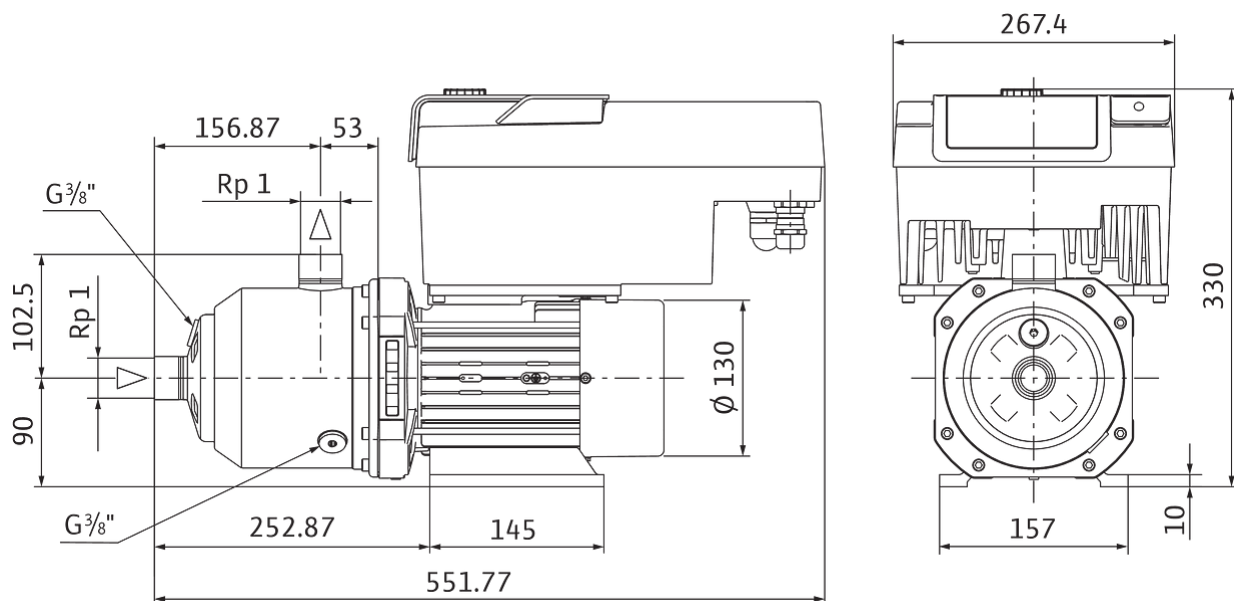
| | |
|-------------------------------|------|
| Przyłącze po stronie ssawnej | Rp 1 |
| Przyłącze po stronie tłocznej | Rp 1 |

Charakterystyki



Wymiary i rysunki wymiarowe

MEDANA CH3-LE.1604-1/E/3/10T



Specyfikacja

Dane hydrauliczne

| | |
|--|--------|
| Ciśnienie na dopływie | 6 bar |
| Maks. ciśnienie robocze P_N | 10 bar |
| Przyłącze ciśnieniowe | Rp 1 |
| Min. temperatura przetłaczanej cieczy T_{min} | -20 °C |
| Maks. temperatura przetłaczanej cieczy T_{max} | 90 °C |
| Temperatura otoczenia min. T_{min} | -15 °C |
| Maks. temperatura otoczenia T_{max} | 50 °C |

Dane silnika

| | |
|--|----------------------|
| Przyłącze sieciowe | 3~380 V, 50/60 Hz |
| Znamionowa moc silnika P_2 | 4 kW |
| Klasa sprawności energetycznej silnika | IE5 |
| Prąd znamionowy I_N | 6,9 A |
| Rodzaj załączania | Łagodny rozruch (SS) |
| Sprawność silnika η_m 100 % η_M 100% | 94,1 % |
| Klasa izolacji | F |
| Stopień ochrony silnika | IP55 |

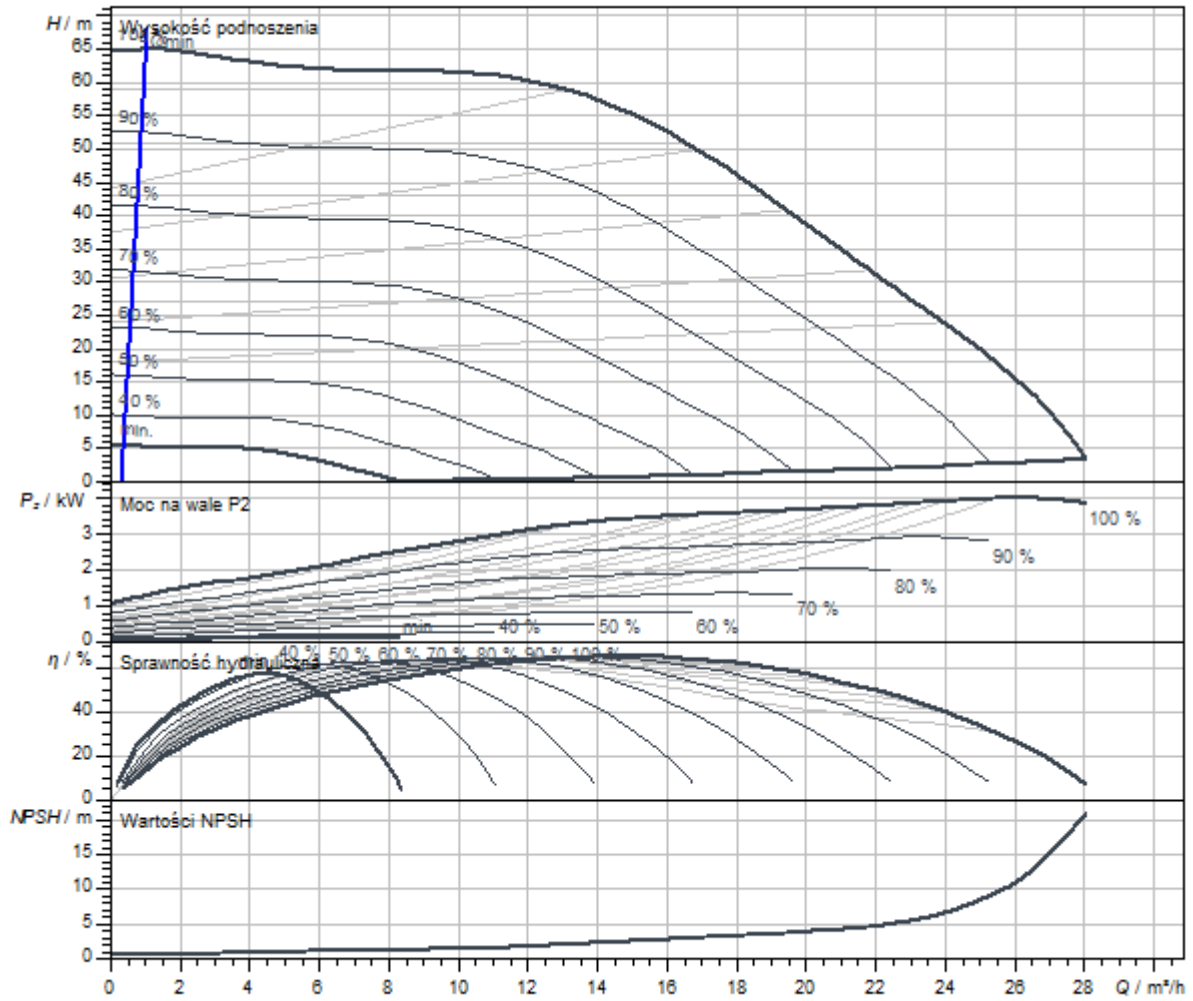
Materiały

| | |
|---------------------------|-----------------|
| Korpus pompy | Stal nierdzewna |
| Wirnik | Stal nierdzewna |
| Wał | Stal nierdzewna |
| Uszczelnienie mechaniczne | BQ1VGG |
| Materiał uszczelnienia | FKM |

Wymiary montażowe

| | |
|-------------------------------|------|
| Przyłącze po stronie ssawnej | Rp 1 |
| Przyłącze po stronie tłocznej | Rp 1 |

Charakterystyki



Wymiary i rysunki wymiarowe

MEDANA CH3-LE.1604-2/V/3/10T

