

Rodzaj konstrukcji

Bezławnicowa pompa obiegowa z przyłączem gwintowanym, silnikiem EC odpornym na prąd przy zablokowaniu oraz zintegrowaną, elektroniczną regulacją wydajności

Zastosowanie

Wodne instalacje grzewcze wszystkich systemów, instalacje klimatyzacyjne, przemysłowe instalacje cyrkulacyjne, pierwotne obiegi w instalacjach solarnych i energii geotermalnej.

Wyposażenie/funkcja

Tryby pracy

- > Stała różnica ciśnień (3 zdefiniowane charakterystyki pompy)
- > Zmienna różnica ciśnień (3 zdefiniowane charakterystyki pompy)
- > Stała prędkość obrotowa (3 stopnie prędkości obrotowej)
- > Zewnętrzna regulacja sygnałem iPWM
 - > iPWM GT (ogrzewanie/energia geotermalna, nie w przypadku Varios PICO-STG .../1-13)
 - > iPWM ST (energia solarna)

Funkcje ręczne

- > Ustawianie rodzaju pracy zgodnie z zastosowaniem
- > Nastawianie mocy pompy (charakterystyka pompy)
- > Ustawianie stałej prędkości obrotowej
- > Aktywacja funkcji Sync i kodowania LED
- > Funkcja odpowietrzania
- > Ponowne uruchomienie ręczne

Funkcje automatyczne

- > Automatyczne ponowne włączenie

Funkcje sygnalizacji i wskazań

- > Wyświetlanie wybranego rodzaju regulacji
- > Wyświetlacz wybranej charakterystyki pompy w zakresie danego rodzaju regulacji lub typu iPWM
- > Wyświetlanie aktywnych funkcji Sync i kodowania LED
- > Wyświetlanie statusu manualnego nowego rozruchu lub funkcji odpowietrzania
- > Wyświetlacz do wskazywania pracy i usterek

Wyposażenie

- > Korpus pompy pokryty powłoką kataforetyczną
- > Odlew pod klucz na korpusie pompy
- > Elektryczny kabel zasilający z 3-biegunową wtyczką pompy i Wilo-Konektor
- > Przyłącze iPWM
- > Funkcja odpowietrzania
- > Ponowne uruchomienie ręczne
- > Silnik odporny na prąd przy zablokowaniu.
- > Filtr cząstek stałych

Oznaczenie typu

Przykład: **Wilo-Varios PICO-STG 25/1-8-130**

Varios PICO

Pompa o najwyższej sprawności (z przyłączem gwintowanym), regulowana elektronicznie

-STG

Kompatybilne z systemami ogrzewania, instalacjami solarnymi oraz geotermalnymi

25/

Średnica nominalna przyłącza

1-8

Zakres wysokości podnoszenia [m]

130

Długość montażowa

Dane techniczne

- > Temperatura przetłaczanej cieczy: od -20 °C do +110 °C
- > Przyłącze sieciowe: 1~230 V, 50 Hz
- > Stopień ochrony: IPX4D
- > Przyłącze gwintowane: Rp ½, Rp 1 i Rp 1¼
- > Max. ciśnienie robocze: 10 bar

Materiały

- > Korpus pompy: Żeliwo szare(EN-GJL-200)
- > Wirnik: Tworzywo sztuczne (PP - 40% GF)
- > Wał pompy: Stal nierdzewna
- > Łożysko: Węgiel spiekany, impregnowany metalem

Zakres dostawy

- > Pompa
- > Kabel z 3-biegunową wtyczką pompy i przyłączem Wilo-Konektor
- > Wilo-Konektor
- > Uszczelki
- > Instrukcja montażu i obsługi

Opcje

- > Wersje Varios PICO-STG ...-130 z małą długością montażową 130 mm

Wyposażenie dodatkowe

- > Złącza śrubowe
- > Elementy wyrównawcze
- > Izolacja termiczna
- > Przewód sygnałowy iPWM
- > Wilo-Konektor z kablem zasilającym o długości 2 m i wtyczką z zestykiem ochronnym
- > Wtyczka kątowna z kablem zasilającym o długości 2 m

Lista produktów

Nazwa produktu	Przyłącze pompy	EEl	Długość montażowa l0	Maks. ciśnienie robocze PN	Przyłącze sieciowe	Masa brutto ok. m	Liczba na paletę	Numer artykułu
Varios PICO-STG 15/1-7	G 1	≤0,20	130 mm	10 bar	1~230 V, 50/60 Hz	1,8 kg	198	4215540
Varios PICO-STG 15/1-8	G 1	≤0,23	130 mm	10 bar	1~230 V, 50/60 Hz	2 kg	198	4232742
Varios PICO-STG 15/1-13	G 1	≤0,23	130 mm	10 bar	1~230 V, 50/60 Hz	2 kg	198	4232746
Varios PICO-STG 15/1-13-180	G 1	≤0,23	180 mm	10 bar	1~230 V, 50/60 Hz	2,1 kg	198	4232747
Varios PICO-STG 25/1-7	G 1½	≤0,20	180 mm	10 bar	1~230 V, 50/60 Hz	2,1 kg	198	4215542
Varios PICO-STG 25/1-7-130	G 1½	≤0,20	130 mm	10 bar	1~230 V, 50/60 Hz	1,9 kg	198	4215541
Varios PICO-STG 25/1-8	G 1½	≤0,23	180 mm	10 bar	1~230 V, 50/60 Hz	2,3 kg	198	4232743
Varios PICO-STG 25/1-8-130	G 1½	≤0,23	130 mm	10 bar	1~230 V, 50/60 Hz	2 kg	198	4232744
Varios PICO-STG 30/1-8	G 2	≤0,23	180 mm	10 bar	1~230 V, 50/60 Hz	2,4 kg	198	4232745

Specyfikacja

Dane hydrauliczne

Maks. ciśnienie robocze P_N	10 bar
Przepływ Q_{max}	3,8 m ³ /h
Minimalna wysokość dopływu dla 50 °C	0,5 m
Minimalna wysokość dopływu dla 95 °C	3 m
Minimalna wysokość dopływu dla 110 °C	10 m
Min. temperatura przetwarzanej cieczy T_{min}	-10 °C
Maks. temperatura przetwarzanej cieczy T_{max}	95 °C
Temperatura otoczenia min. T_{min}	-10 °C
Maks. temperatura otoczenia T_{max}	40 °C

Dane silnika

Współczynnik sprawności energetycznej (EEI)	≤0.20
Przyłącze sieciowe	1~230 V ±10%, 50/60 Hz
Moc znamionowa P_2	38 W
Prędkość obrotowa min. n_{min}	2340 1/min
Prędkość obrotowa maks. n_{max}	4366 1/min
Pobór mocy (min) $P_{1 min}$	1 W
Pobór mocy $P_{1 max}$	50 W
Generowanie zakłóceń	EN 61000-6-3
Odporność na zakłócenia	EN 61000-6-2
Kompatybilność elektromagnetyczna	EN 61800-3
Dławik przewodu	1 x PG11
Klasa izolacji	F
Stopień ochrony	IPX4D

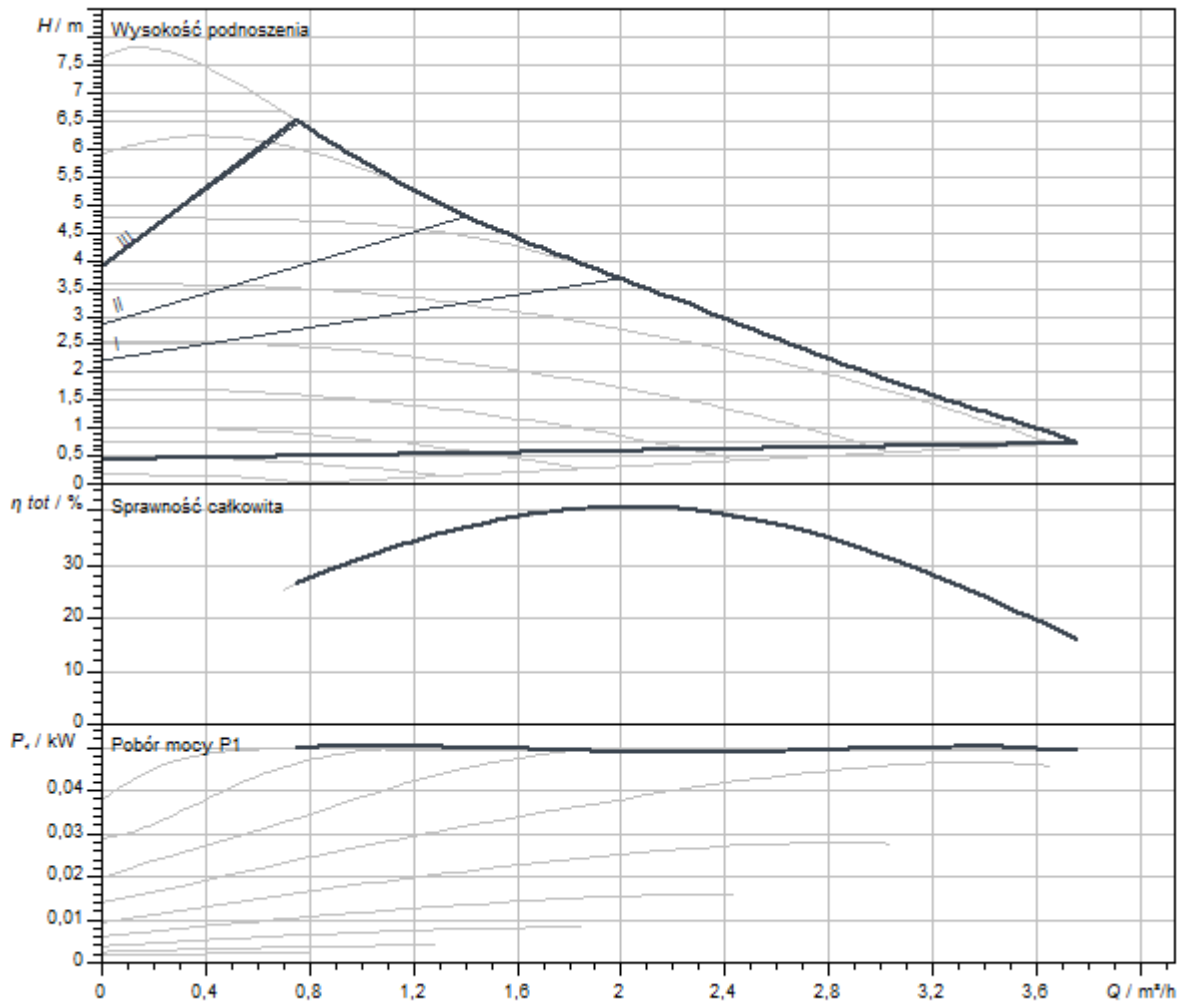
Materiały

Korpus pompy	Żeliwo szare
Wirnik	PP-GF40
Wał	Stal nierdzewna
Materiał łożysk	Węgiel spiekany, impregnowany metalem

Wymiary montażowe

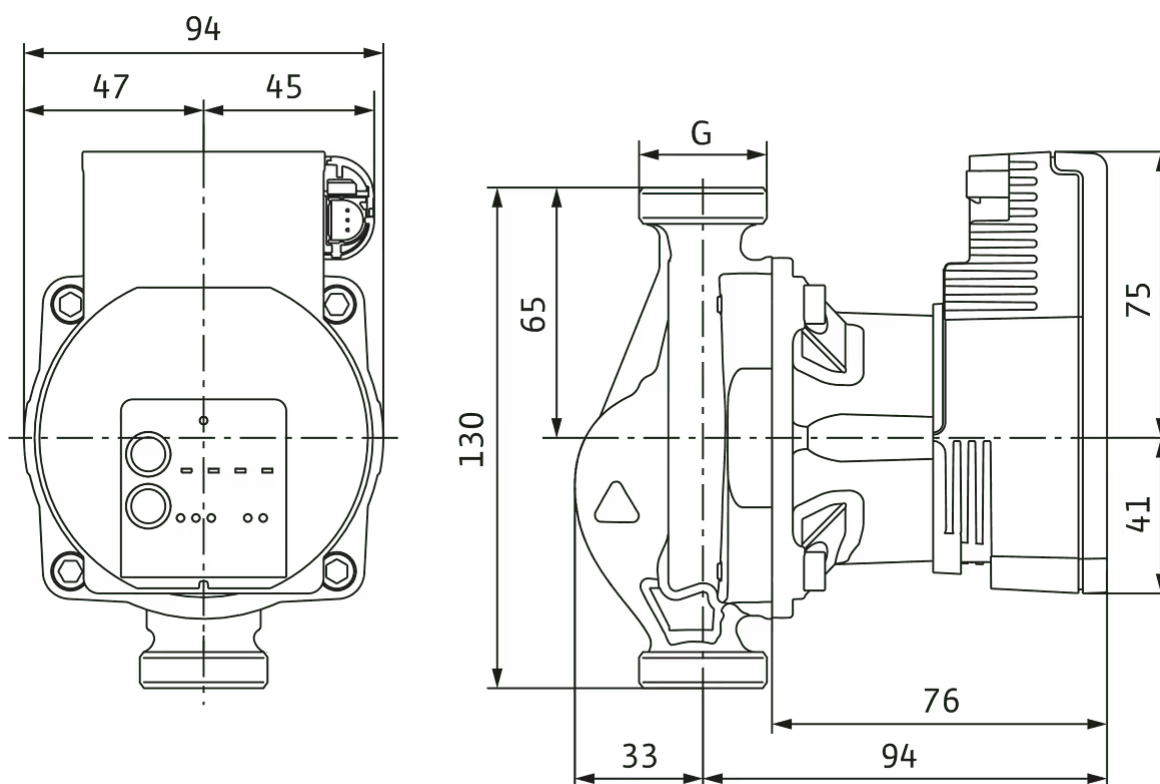
Przyłącze po stronie tłocznej	G 1
Przyłącze po stronie ssawnej	G 1
Długość montażowa l_0	130 mm

Charakterystyki



Wymiary i rysunki wymiarowe

Varios PICO-STG 15/1-7



Specyfikacja

Dane hydrauliczne

Maks. ciśnienie robocze P_N	10 bar
Wysokość podnoszenia H_{max}	8,4 m
Przepływ Q_{max}	4,4 m ³ /h
Min. temperatura przetłaczanej cieczy T_{min}	-20 °C
Maks. temperatura przetłaczanej cieczy T_{max}	110 °C
Temperatura otoczenia min. T_{min}	-10 °C
Maks. temperatura otoczenia T_{max}	40 °C

Dane silnika

Współczynnik sprawności energetycznej (EEI)	≤0.23
Przyłącze sieciowe	1~230 V ±10%, 50/60 Hz
Moc znamionowa P_2	55 W
Prędkość obrotowa min. n_{min}	2695 1/min
Prędkość obrotowa maks. n_{max}	4686 1/min
Pobór mocy (min) $P_{1 min}$	1 W
Pobór mocy $P_{1 max}$	75 W
Generowanie zakłóceń	EN 61000-6-3
Odporność na zakłócenia	EN 61000-6-2
Kompatybilność elektromagnetyczna	EN 61800-3
Dławik przewodu	1 x PG11
Klasa izolacji	F
Stopień ochrony	IPX4D

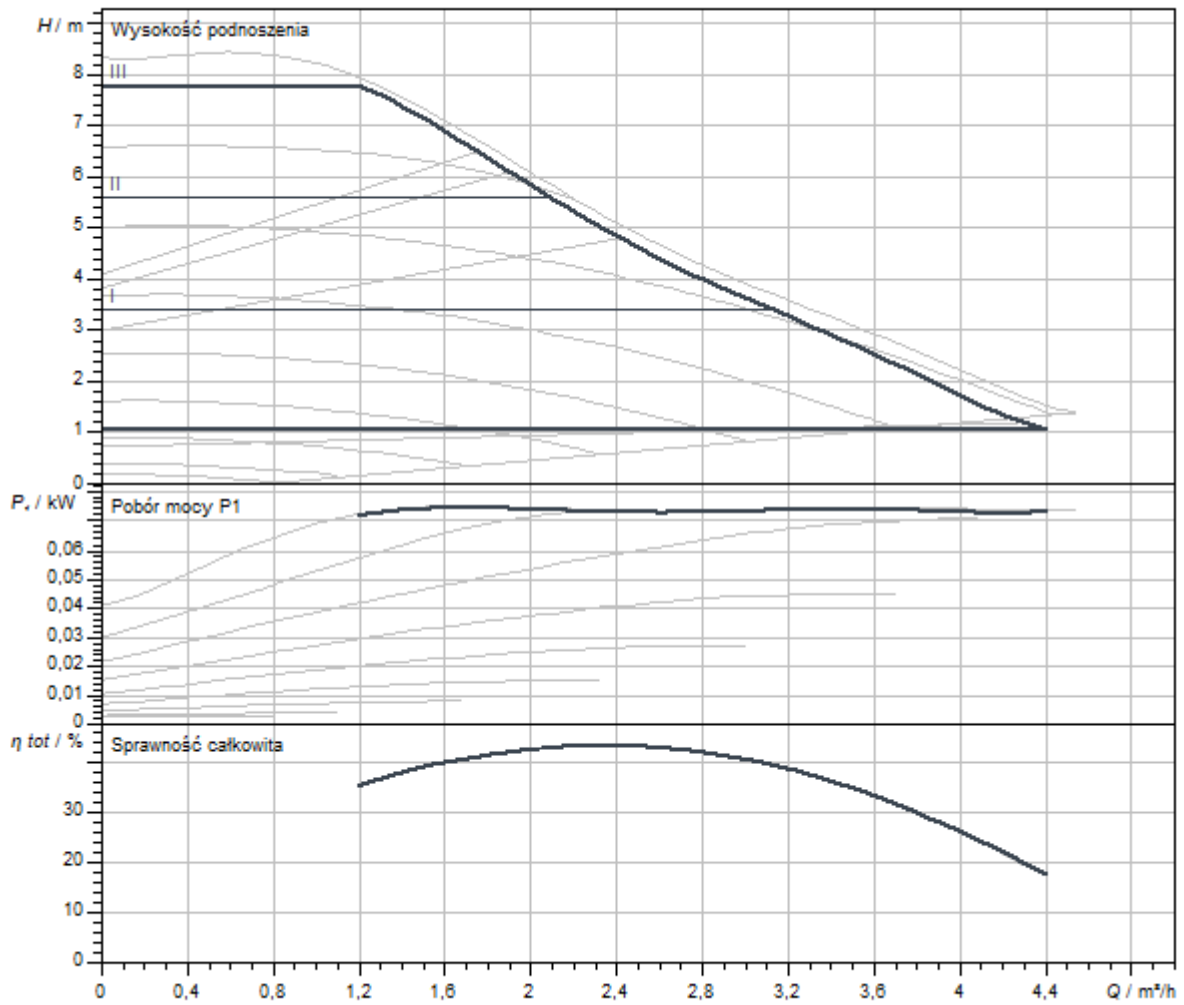
Materiały

Korpus pompy	Żeliwo szare
Wirnik	PP-GF40
Wał	Stal nierdzewna
Materiał łożysk	Węgiel spiekany, impregnowany metalem

Wymiary montażowe

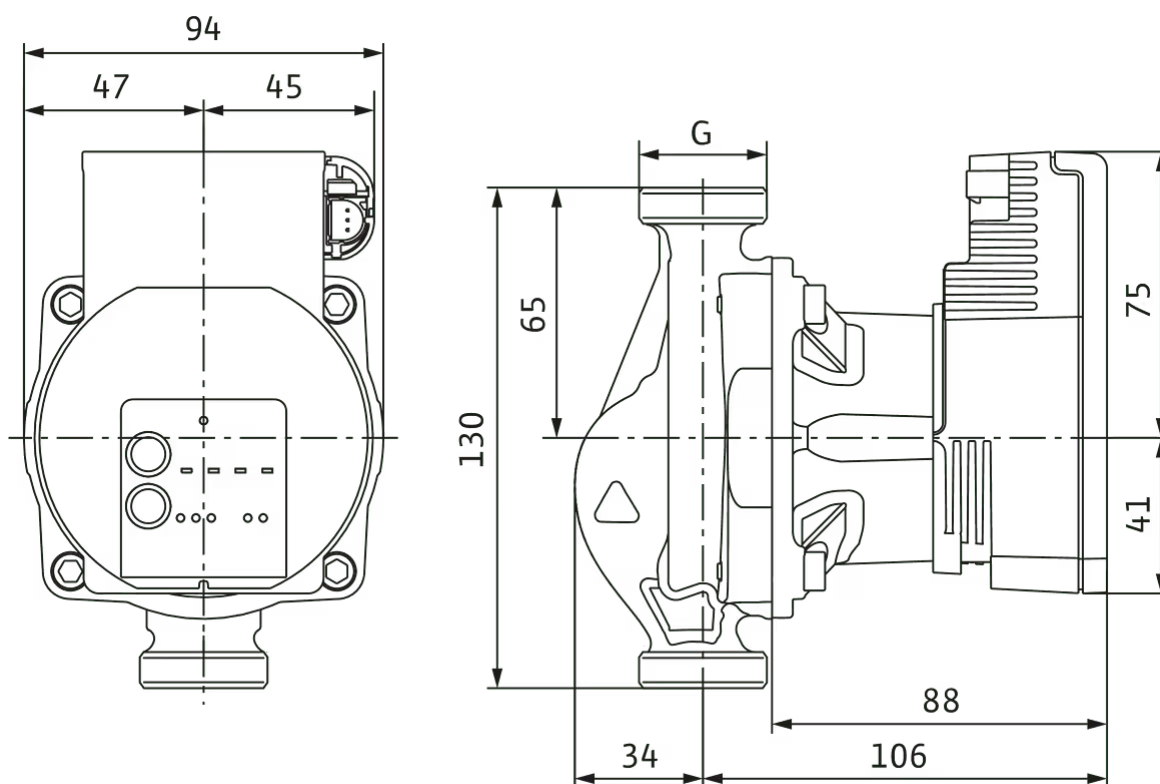
Przyłącze po stronie tłocznej	G 1
Przyłącze po stronie ssawnej	G 1
Długość montażowa l_0	130 mm

Charakterystyki



Wymiary i rysunki wymiarowe

Varios PICO-STG 15/1-8



Specyfikacja

Dane hydrauliczne

Maks. ciśnienie robocze P_N	10 bar
Wysokość podnoszenia H_{max}	13,6 m
Przepływ Q_{max}	2,4 m ³ /h
Min. temperatura przetłaczanej cieczy T_{min}	-20 °C
Maks. temperatura przetłaczanej cieczy T_{max}	110 °C
Temperatura otoczenia min. T_{min}	-10 °C
Maks. temperatura otoczenia T_{max}	40 °C

Dane silnika

Współczynnik sprawności energetycznej (EEI)	≤0.23
Przyłącze sieciowe	1~230 V ±10%, 50/60 Hz
Moc znamionowa P_2	55 W
Prędkość obrotowa min. n_{min}	2957 1/min
Prędkość obrotowa maks. n_{max}	4807 1/min
Pobór mocy (min) $P_{1 min}$	1 W
Pobór mocy $P_{1 max}$	75 W
Generowanie zakłóceń	EN 61000-6-3
Odporność na zakłócenia	EN 61000-6-2
Kompatybilność elektromagnetyczna	EN 61800-3
Dławik przewodu	1 x PG11
Klasa izolacji	F
Stopień ochrony	IPX4D

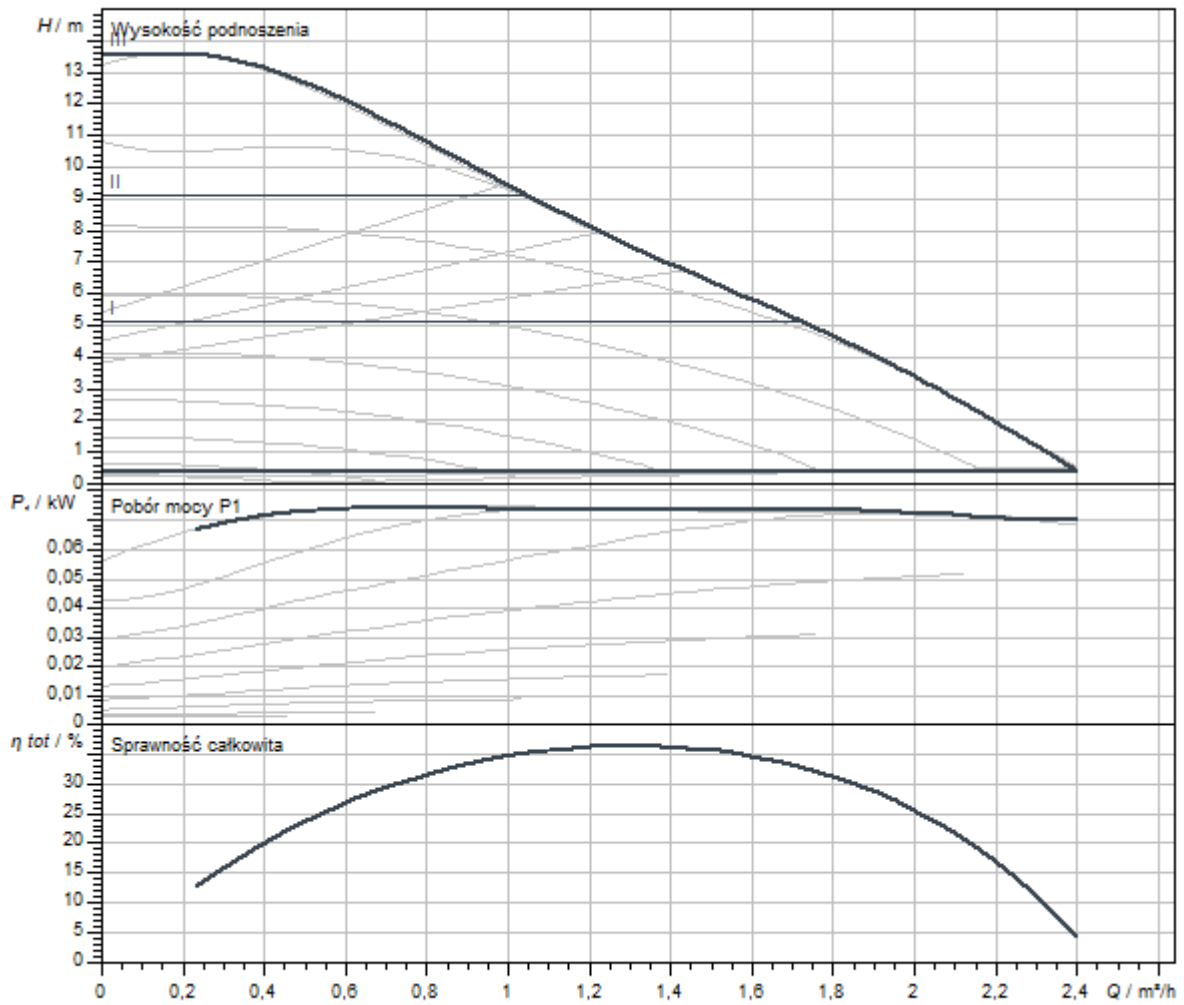
Materiały

Korpus pompy	Żeliwo szare
Wirnik	PPO/PS-GF30
Wał	Stal nierdzewna
Materiał łożysk	Węgiel spiekany, impregnowany metalem

Wymiary montażowe

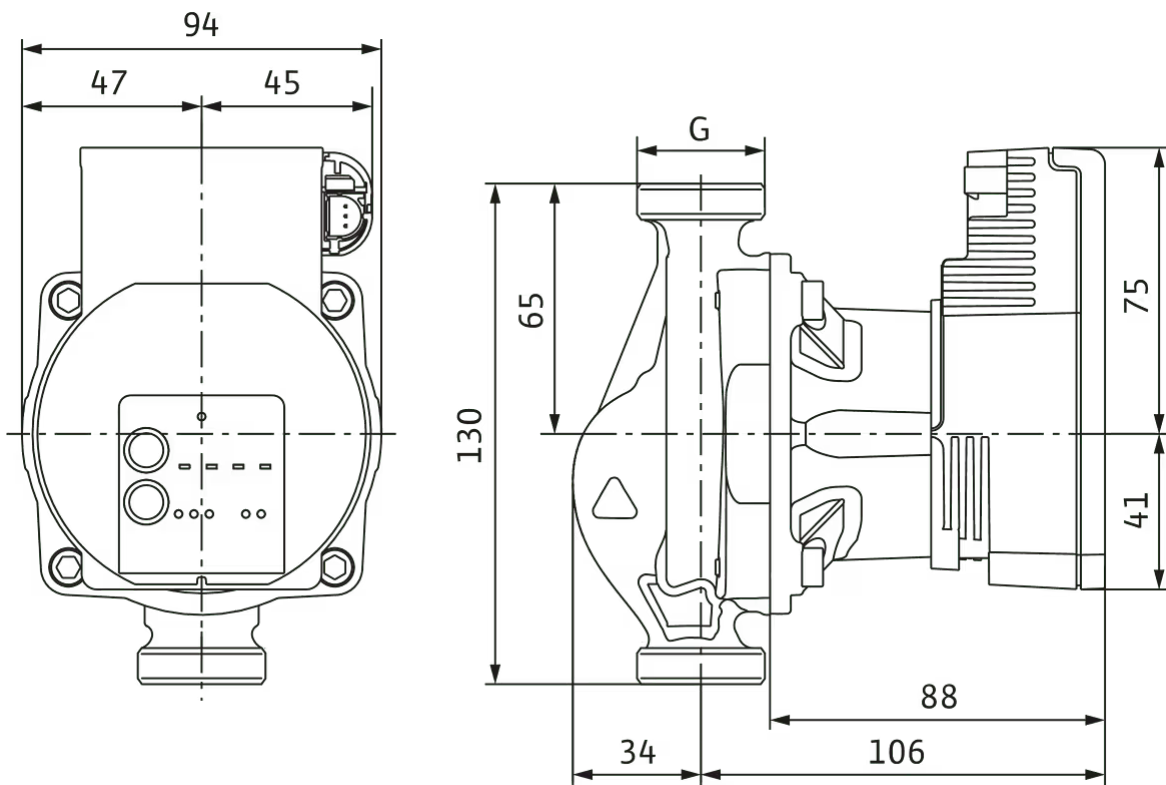
Przyłącze po stronie tłocznej	G 1
Przyłącze po stronie ssawnej	G 1
Długość montażowa l_0	130 mm

Charakterystyki



Wymiary i rysunki wymiarowe

Varios PICO-STG 15/1-13



Specyfikacja

Dane hydrauliczne

Maks. ciśnienie robocze P_N	10 bar
Wysokość podnoszenia H_{max}	13,6 m
Przepływ Q_{max}	2,4 m ³ /h
Min. temperatura przetłaczanej cieczy T_{min}	-20 °C
Maks. temperatura przetłaczanej cieczy T_{max}	110 °C
Temperatura otoczenia min. T_{min}	-10 °C
Maks. temperatura otoczenia T_{max}	40 °C

Dane silnika

Współczynnik sprawności energetycznej (EEI)	≤0.23
Przyłącze sieciowe	1~230 V ±10%, 50/60 Hz
Moc znamionowa P_2	55 W
Prędkość obrotowa min. n_{min}	2957 1/min
Prędkość obrotowa maks. n_{max}	4807 1/min
Pobór mocy (min) $P_{1 min}$	1 W
Pobór mocy $P_{1 max}$	75 W
Generowanie zakłóceń	EN 61000-6-3
Odporność na zakłócenia	EN 61000-6-2
Kompatybilność elektromagnetyczna	EN 61800-3
Dławik przewodu	1 x PG11
Klasa izolacji	F
Stopień ochrony	IPX4D

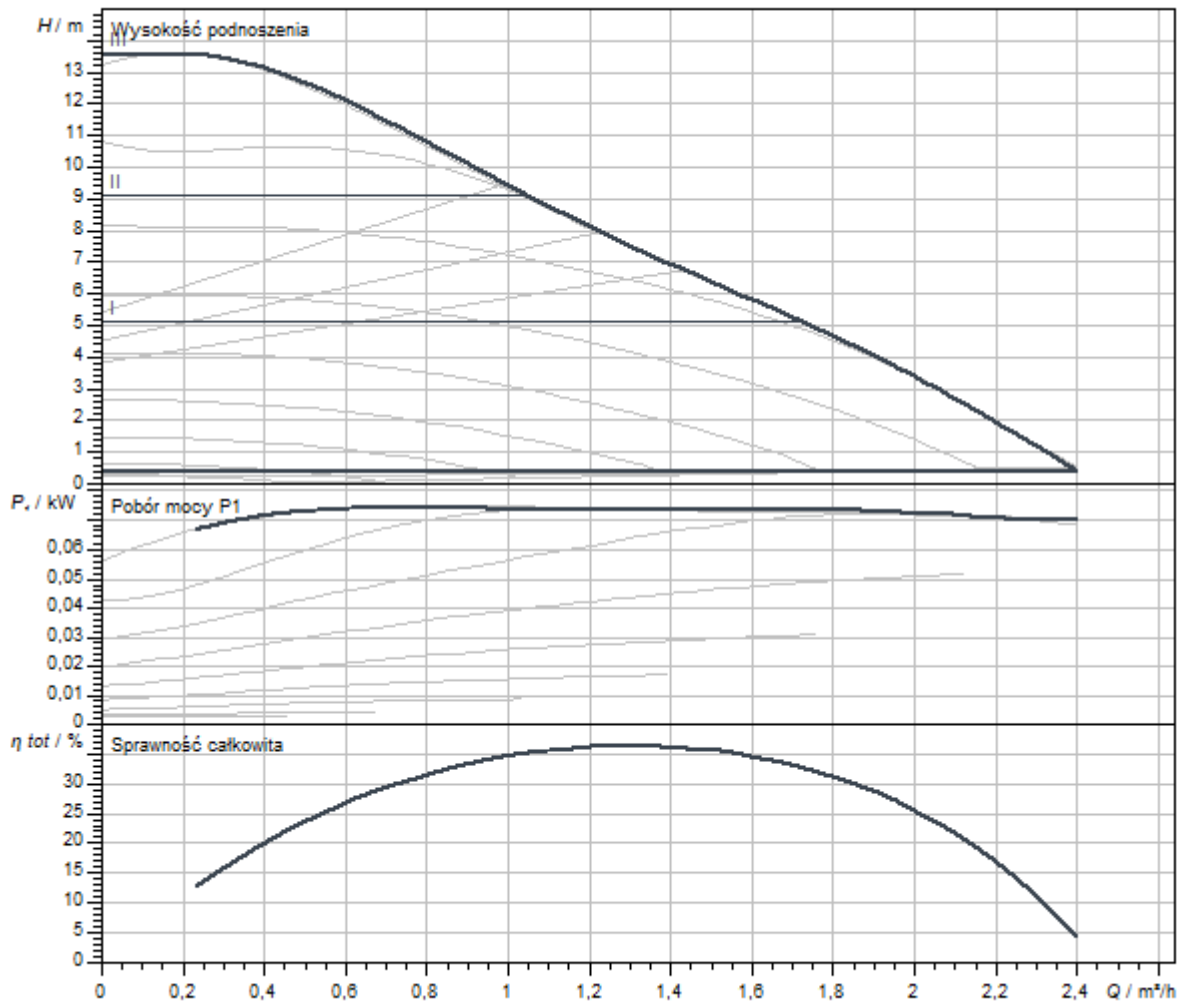
Materiały

Korpus pompy	Żeliwo szare
Wirnik	PPO/PS-GF30
Wał	Stal nierdzewna
Materiał łożysk	Węgiel spiekany, impregnowany metalem

Wymiary montażowe

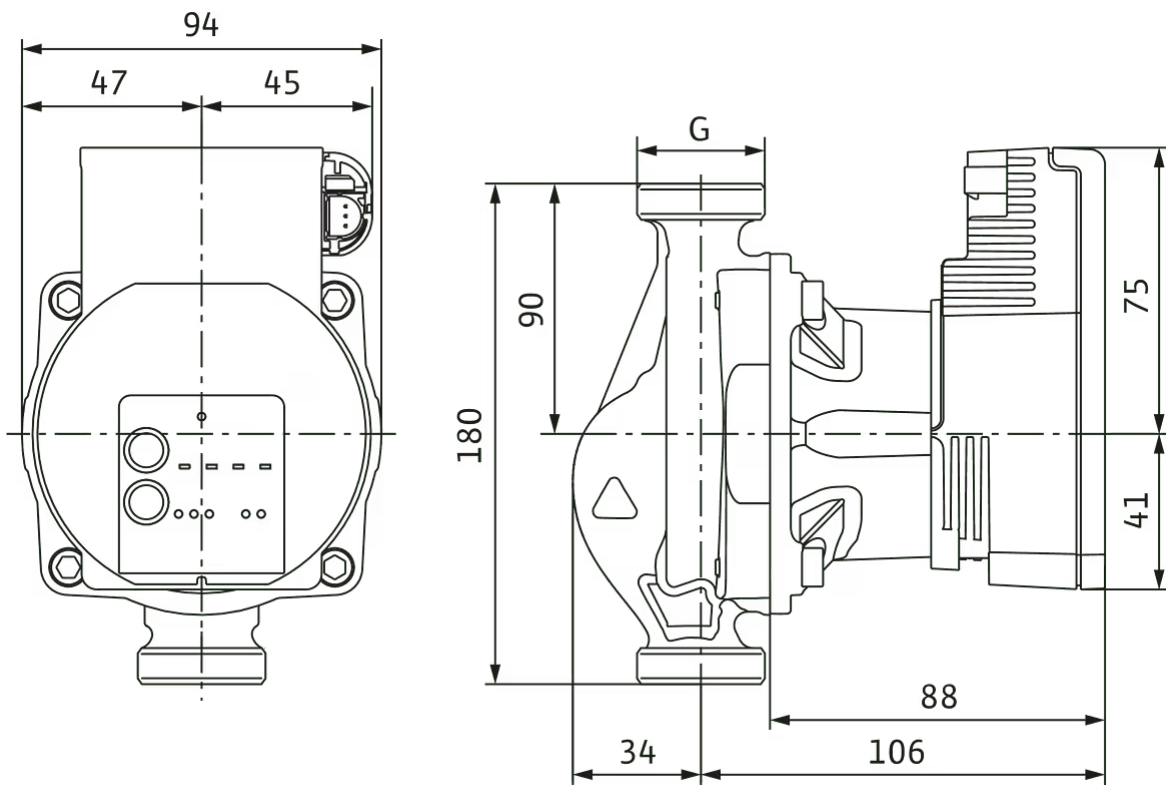
Przyłącze po stronie tłocznej	G 1
Przyłącze po stronie ssawnej	G 1
Długość montażowa l_0	180 mm

Charakterystyki



Wymiary i rysunki wymiarowe

Varios PICO-STG 15/1-13-180



Specyfikacja

Dane hydrauliczne

Maks. ciśnienie robocze P_N	10 bar
Przepływ Q_{max}	3,8 m ³ /h
Minimalna wysokość dopływu dla 50 °C	0,5 m
Minimalna wysokość dopływu dla 95 °C	3 m
Minimalna wysokość dopływu dla 110 °C	10 m
Min. temperatura przetwarzanej cieczy T_{min}	-10 °C
Maks. temperatura przetwarzanej cieczy T_{max}	95 °C
Temperatura otoczenia min. T_{min}	-10 °C
Maks. temperatura otoczenia T_{max}	40 °C

Dane silnika

Współczynnik sprawności energetycznej (EEI)	≤0.20
Przyłącze sieciowe	1~230 V ±10%, 50/60 Hz
Moc znamionowa P_2	38 W
Prędkość obrotowa min. n_{min}	2340 1/min
Prędkość obrotowa maks. n_{max}	4366 1/min
Pobór mocy (min) $P_{1 min}$	1 W
Pobór mocy $P_{1 max}$	50 W
Generowanie zakłóceń	EN 61000-6-3
Odporność na zakłócenia	EN 61000-6-2
Kompatybilność elektromagnetyczna	EN 61800-3
Dławik przewodu	1 x PG11
Klasa izolacji	F
Stopień ochrony	IPX4D

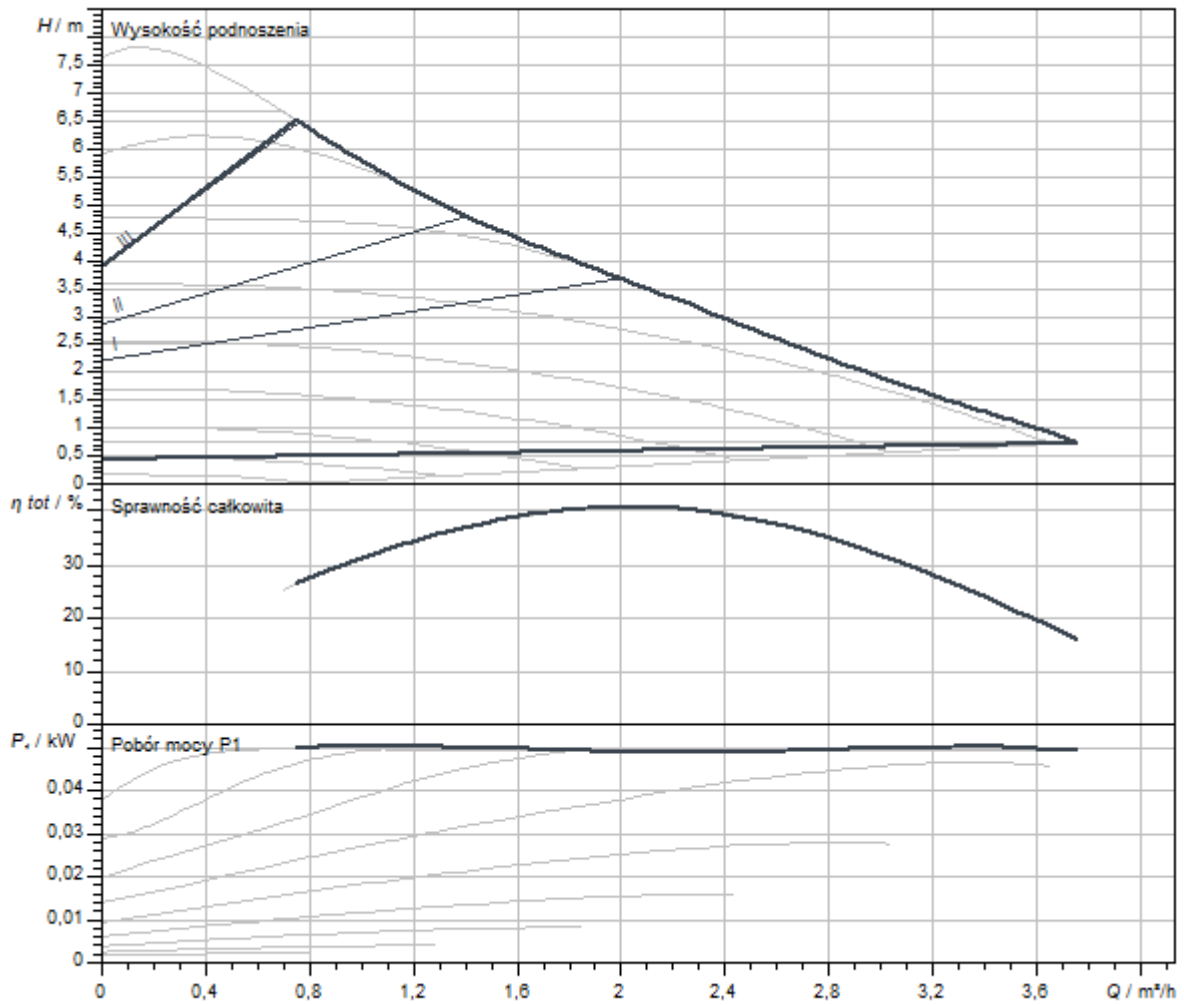
Materiały

Korpus pompy	Żeliwo szare
Wirnik	PP-GF40
Wał	Stal nierdzewna
Materiał łożysk	Węgiel spiekany, impregnowany metalem

Wymiary montażowe

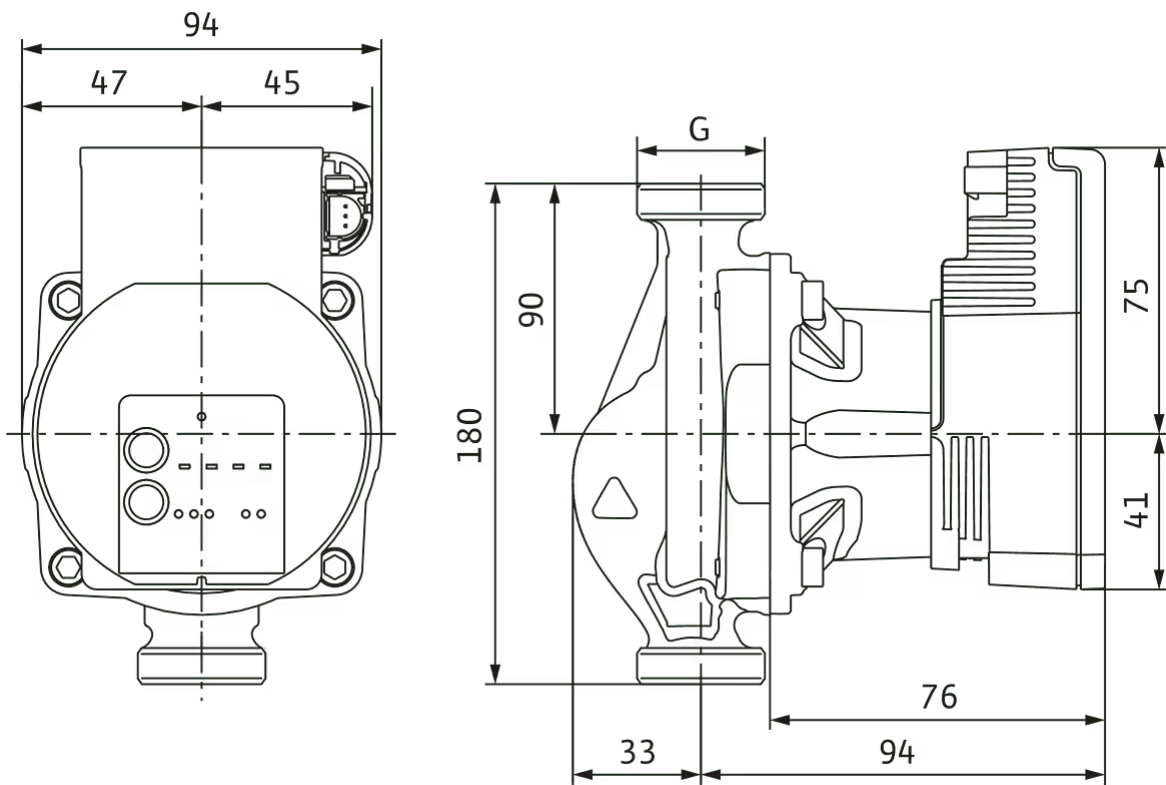
Przyłącze po stronie tłocznej	G 1½
Przyłącze po stronie ssawnej	G 1½
Długość montażowa l_0	180 mm

Charakterystyki



Wymiary i rysunki wymiarowe

Varios PICO-STG 25/1-7



Specyfikacja

Dane hydrauliczne

Maks. ciśnienie robocze P_N	10 bar
Przepływ Q_{max}	3,8 m ³ /h
Minimalna wysokość dopływu dla 50 °C	0,5 m
Minimalna wysokość dopływu dla 95 °C	3 m
Minimalna wysokość dopływu dla 110 °C	10 m
Min. temperatura przetwarzanej cieczy T_{min}	-10 °C
Maks. temperatura przetwarzanej cieczy T_{max}	95 °C
Temperatura otoczenia min. T_{min}	-10 °C
Maks. temperatura otoczenia T_{max}	40 °C

Dane silnika

Współczynnik sprawności energetycznej (EEI)	≤0.20
Przyłącze sieciowe	1~230 V ±10%, 50/60 Hz
Moc znamionowa P_2	38 W
Prędkość obrotowa min. n_{min}	2340 1/min
Prędkość obrotowa maks. n_{max}	4366 1/min
Pobór mocy (min) $P_{1 min}$	1 W
Pobór mocy $P_{1 max}$	50 W
Generowanie zakłóceń	EN 61000-6-3
Odporność na zakłócenia	EN 61000-6-2
Kompatybilność elektromagnetyczna	EN 61800-3
Dławik przewodu	1 x PG11
Klasa izolacji	F
Stopień ochrony	IPX4D

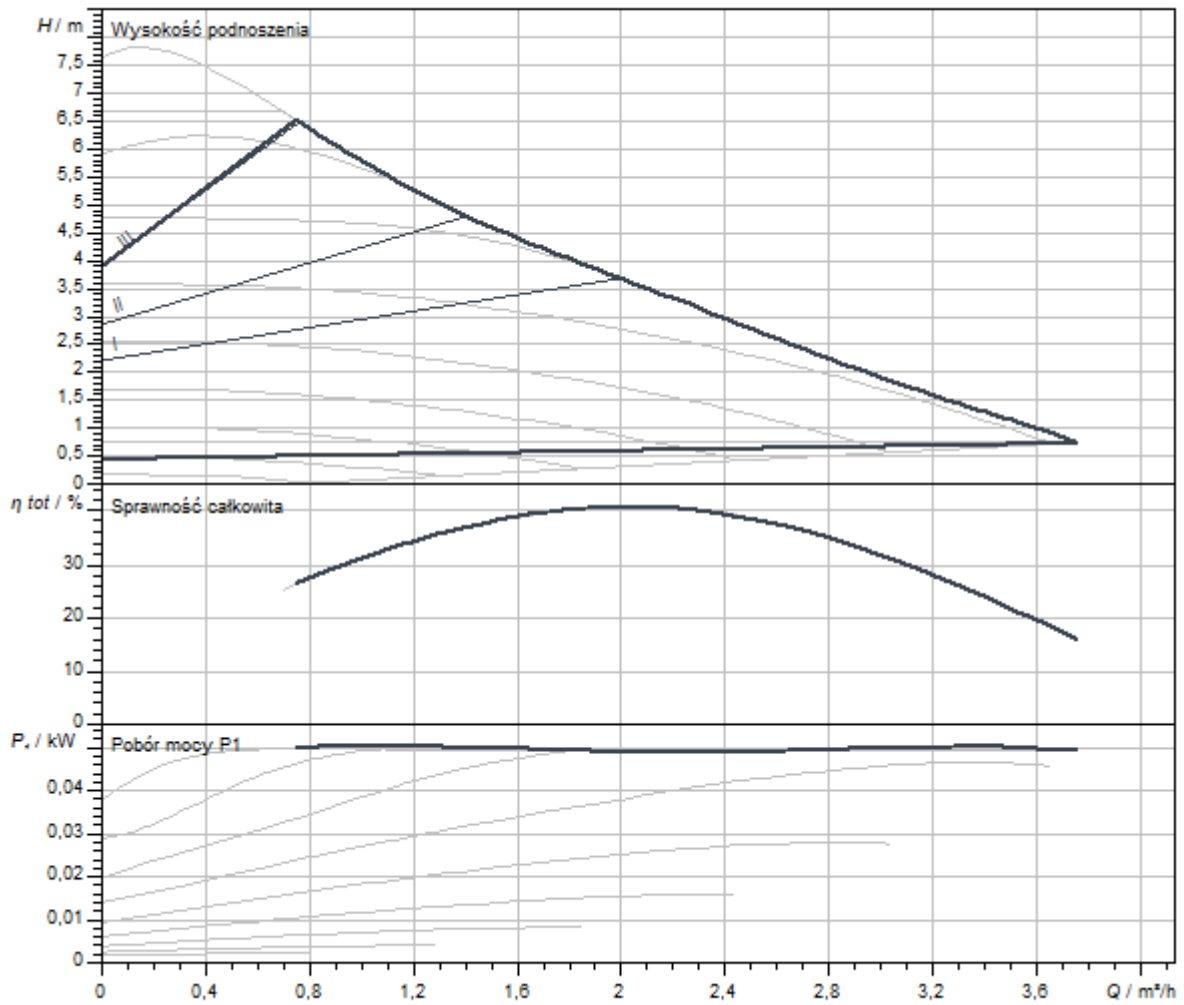
Materiały

Korpus pompy	Żeliwo szare
Wirnik	PP-GF40
Wał	Stal nierdzewna
Materiał łożysk	Węgiel spiekany, impregnowany metalem

Wymiary montażowe

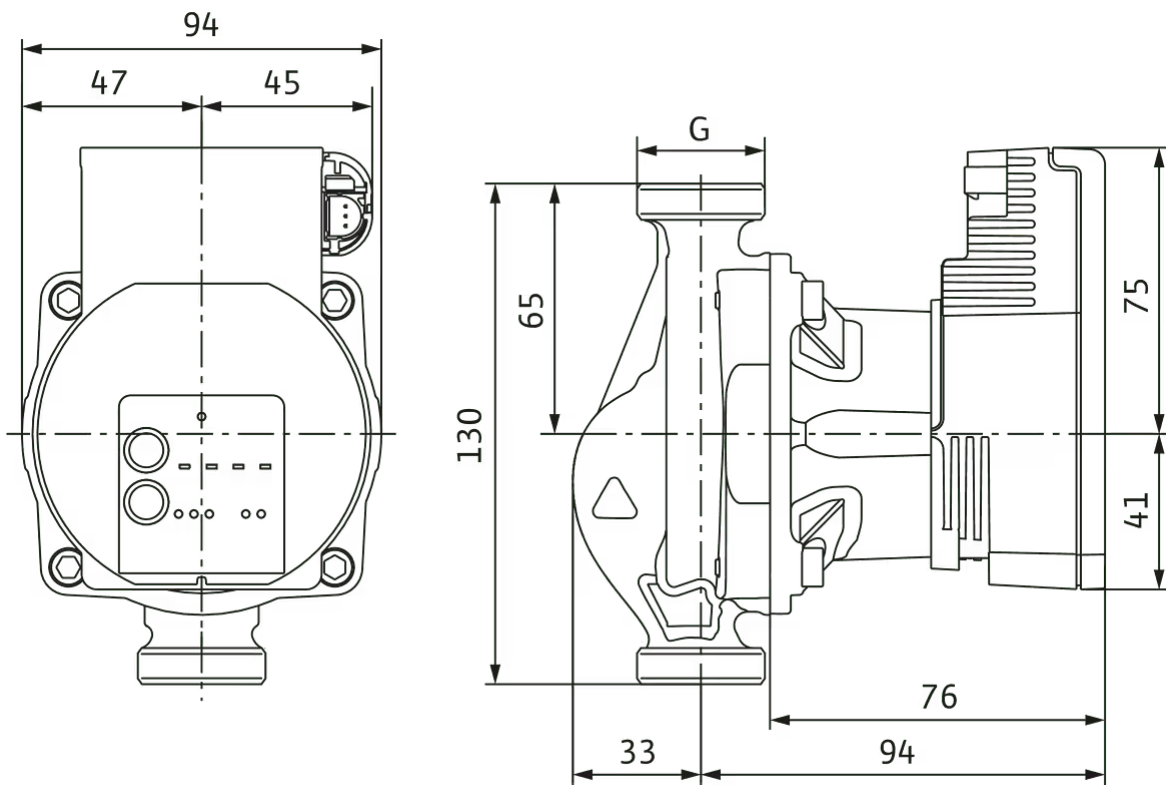
Przyłącze po stronie tłocznej	G 1½
Przyłącze po stronie ssawnej	G 1½
Długość montażowa l_0	130 mm

Charakterystyki



Wymiary i rysunki wymiarowe

Varios PICO-STG 25/1-7-130



Specyfikacja

Dane hydrauliczne

Maks. ciśnienie robocze P_N	10 bar
Wysokość podnoszenia H_{max}	8,4 m
Przepływ Q_{max}	4,4 m ³ /h
Min. temperatura przetłaczanej cieczy T_{min}	-20 °C
Maks. temperatura przetłaczanej cieczy T_{max}	110 °C
Temperatura otoczenia min. T_{min}	-10 °C
Maks. temperatura otoczenia T_{max}	40 °C

Dane silnika

Współczynnik sprawności energetycznej (EEI)	≤0.23
Przyłącze sieciowe	1~230 V ±10%, 50/60 Hz
Moc znamionowa P_2	55 W
Prędkość obrotowa min. n_{min}	2695 1/min
Prędkość obrotowa maks. n_{max}	4686 1/min
Pobór mocy (min) $P_{1 min}$	1 W
Pobór mocy $P_{1 max}$	75 W
Generowanie zakłóceń	EN 61000-6-3
Odporność na zakłócenia	EN 61000-6-2
Kompatybilność elektromagnetyczna	EN 61800-3
Dławik przewodu	1 x PG11
Klasa izolacji	F
Stopień ochrony	IPX4D

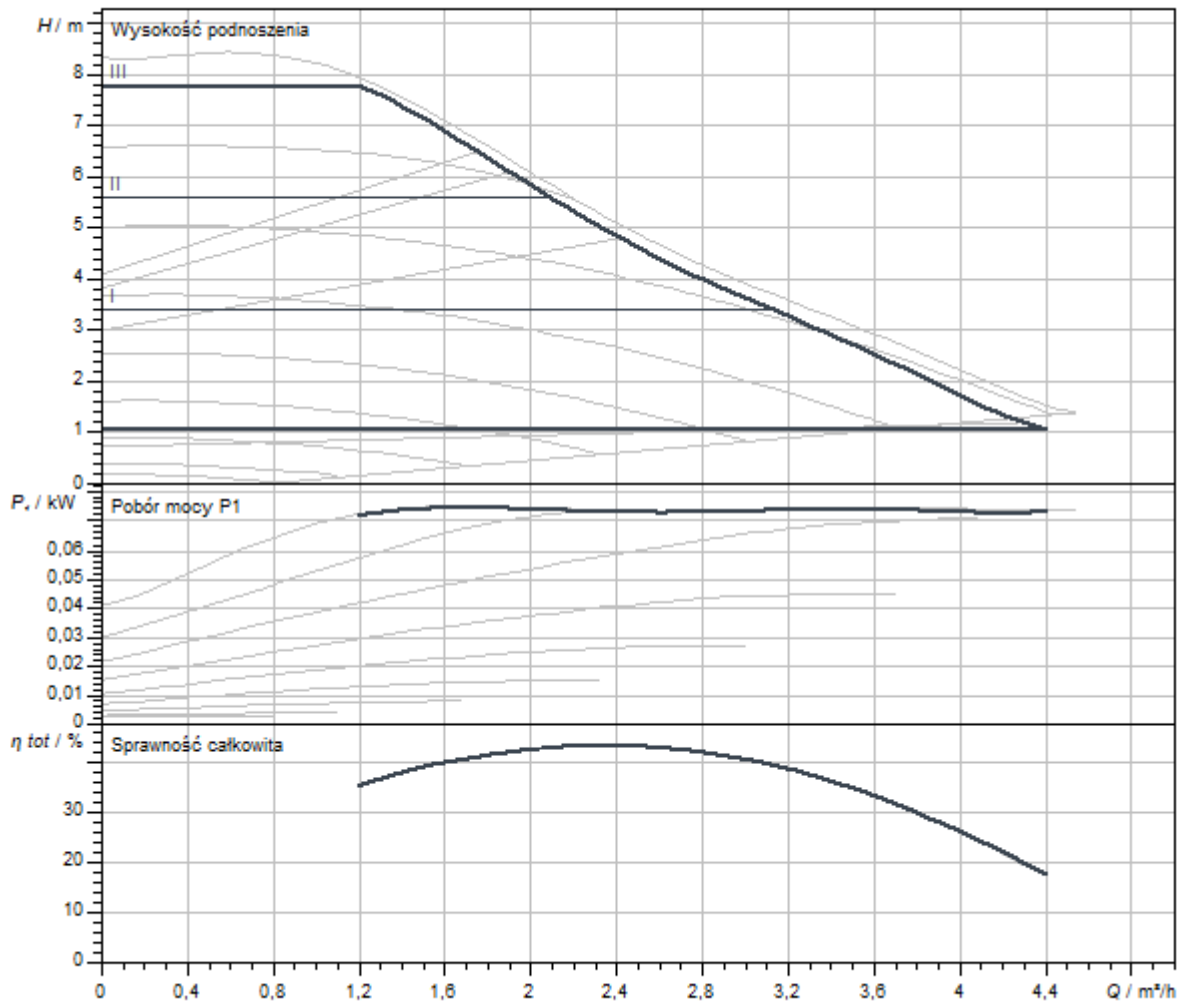
Materiały

Korpus pompy	Żeliwo szare
Wirnik	PP-GF40
Wał	Stal nierdzewna
Materiał łożysk	Węgiel spiekany, impregnowany metalem

Wymiary montażowe

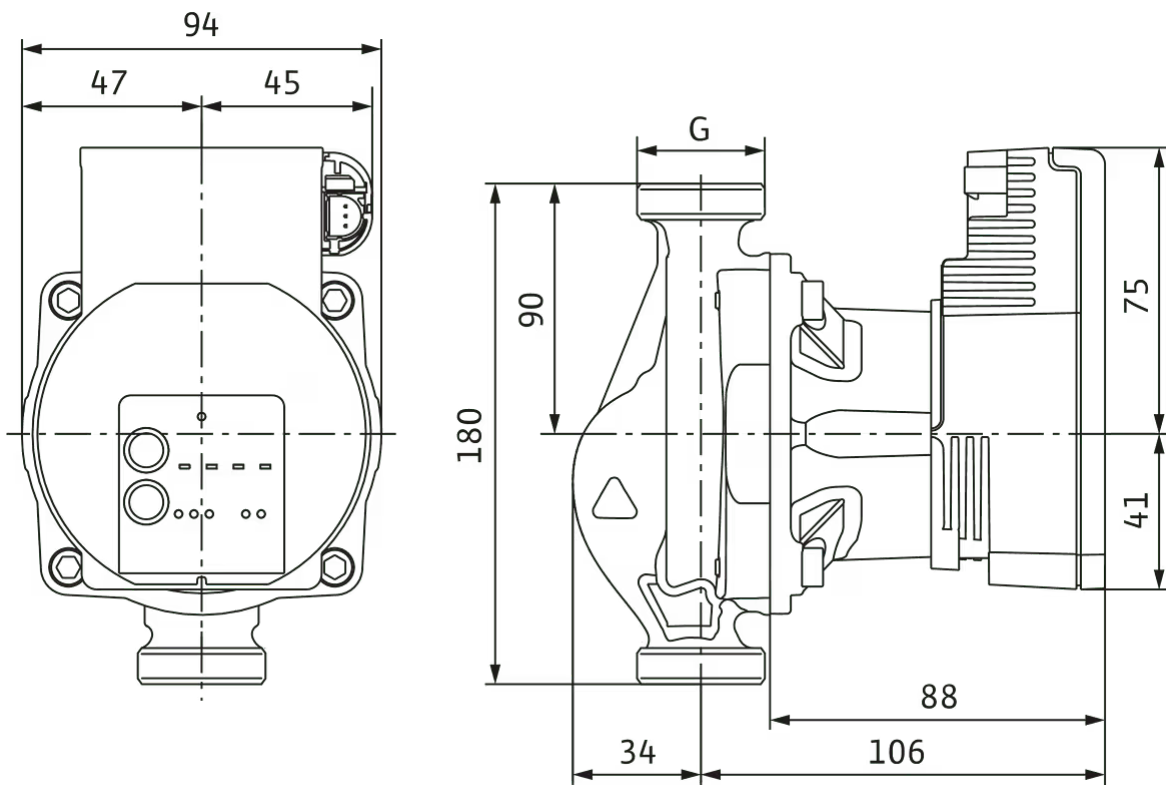
Przyłącze po stronie tłocznej	G 1½
Przyłącze po stronie ssawnej	G 1½
Długość montażowa l_0	180 mm

Charakterystyki



Wymiary i rysunki wymiarowe

Varios PICO-STG 25/1-8



Specyfikacja

Dane hydrauliczne

Maks. ciśnienie robocze P_N	10 bar
Wysokość podnoszenia H_{max}	8,4 m
Przepływ Q_{max}	4,4 m ³ /h
Min. temperatura przetłaczanej cieczy T_{min}	-20 °C
Maks. temperatura przetłaczanej cieczy T_{max}	110 °C
Temperatura otoczenia min. T_{min}	-10 °C
Maks. temperatura otoczenia T_{max}	40 °C

Dane silnika

Współczynnik sprawności energetycznej (EEI)	≤0.23
Przyłącze sieciowe	1~230 V ±10%, 50/60 Hz
Moc znamionowa P_2	55 W
Prędkość obrotowa min. n_{min}	2695 1/min
Prędkość obrotowa maks. n_{max}	4686 1/min
Pobór mocy (min) $P_{1 min}$	1 W
Pobór mocy $P_{1 max}$	75 W
Generowanie zakłóceń	EN 61000-6-3
Odporność na zakłócenia	EN 61000-6-2
Kompatybilność elektromagnetyczna	EN 61800-3
Dławik przewodu	1 x PG11
Klasa izolacji	F
Stopień ochrony	IPX4D

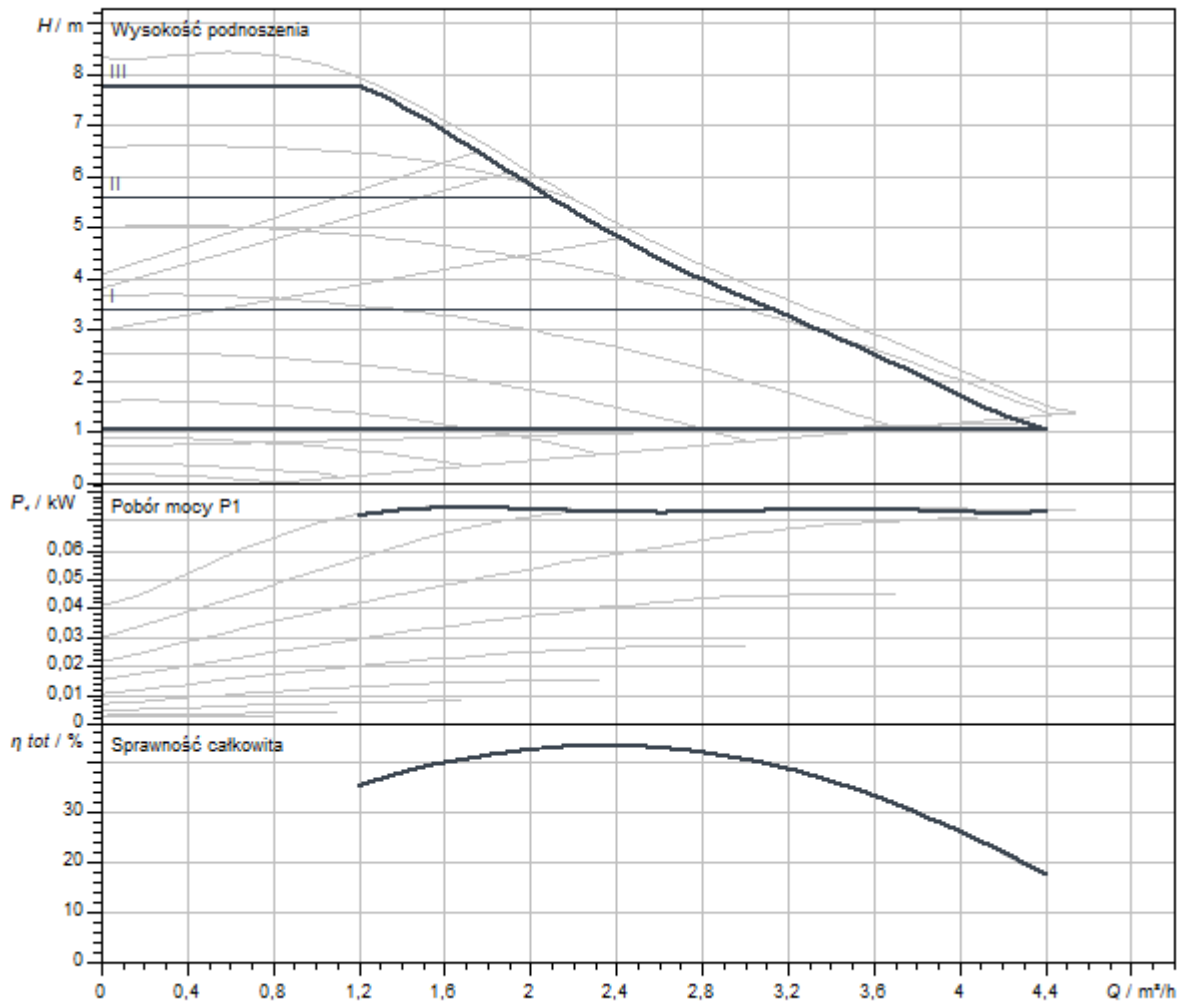
Materiały

Korpus pompy	Żeliwo szare
Wirnik	PP-GF40
Wał	Stal nierdzewna
Materiał łożysk	Węgiel spiekany, impregnowany metalem

Wymiary montażowe

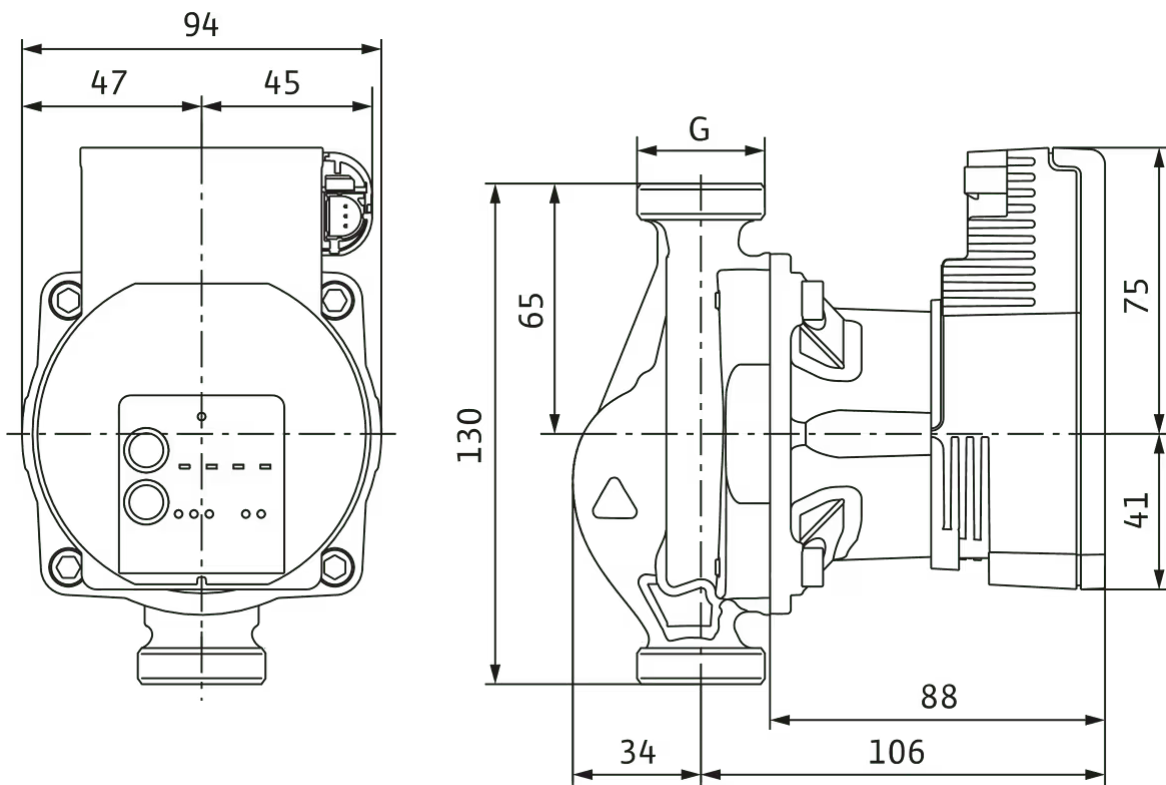
Przyłącze po stronie tłocznej	G 1½
Przyłącze po stronie ssawnej	G 1½
Długość montażowa l_0	130 mm

Charakterystyki



Wymiary i rysunki wymiarowe

Varios PICO-STG 25/1-8-130



Specyfikacja

Dane hydrauliczne

Maks. ciśnienie robocze P_N	10 bar
Wysokość podnoszenia H_{max}	8,4 m
Przepływ Q_{max}	4,4 m ³ /h
Min. temperatura przetłaczanej cieczy T_{min}	-20 °C
Maks. temperatura przetłaczanej cieczy T_{max}	110 °C
Temperatura otoczenia min. T_{min}	-10 °C
Maks. temperatura otoczenia T_{max}	40 °C

Dane silnika

Współczynnik sprawności energetycznej (EEI)	≤0.23
Przyłącze sieciowe	1~230 V ±10%, 50/60 Hz
Moc znamionowa P_2	55 W
Prędkość obrotowa min. n_{min}	2695 1/min
Prędkość obrotowa maks. n_{max}	4686 1/min
Pobór mocy (min) $P_{1 min}$	1 W
Pobór mocy $P_{1 max}$	75 W
Generowanie zakłóceń	EN 61000-6-3
Odporność na zakłócenia	EN 61000-6-2
Kompatybilność elektromagnetyczna	EN 61800-3
Dławik przewodu	1 x PG11
Klasa izolacji	F
Stopień ochrony	IPX4D

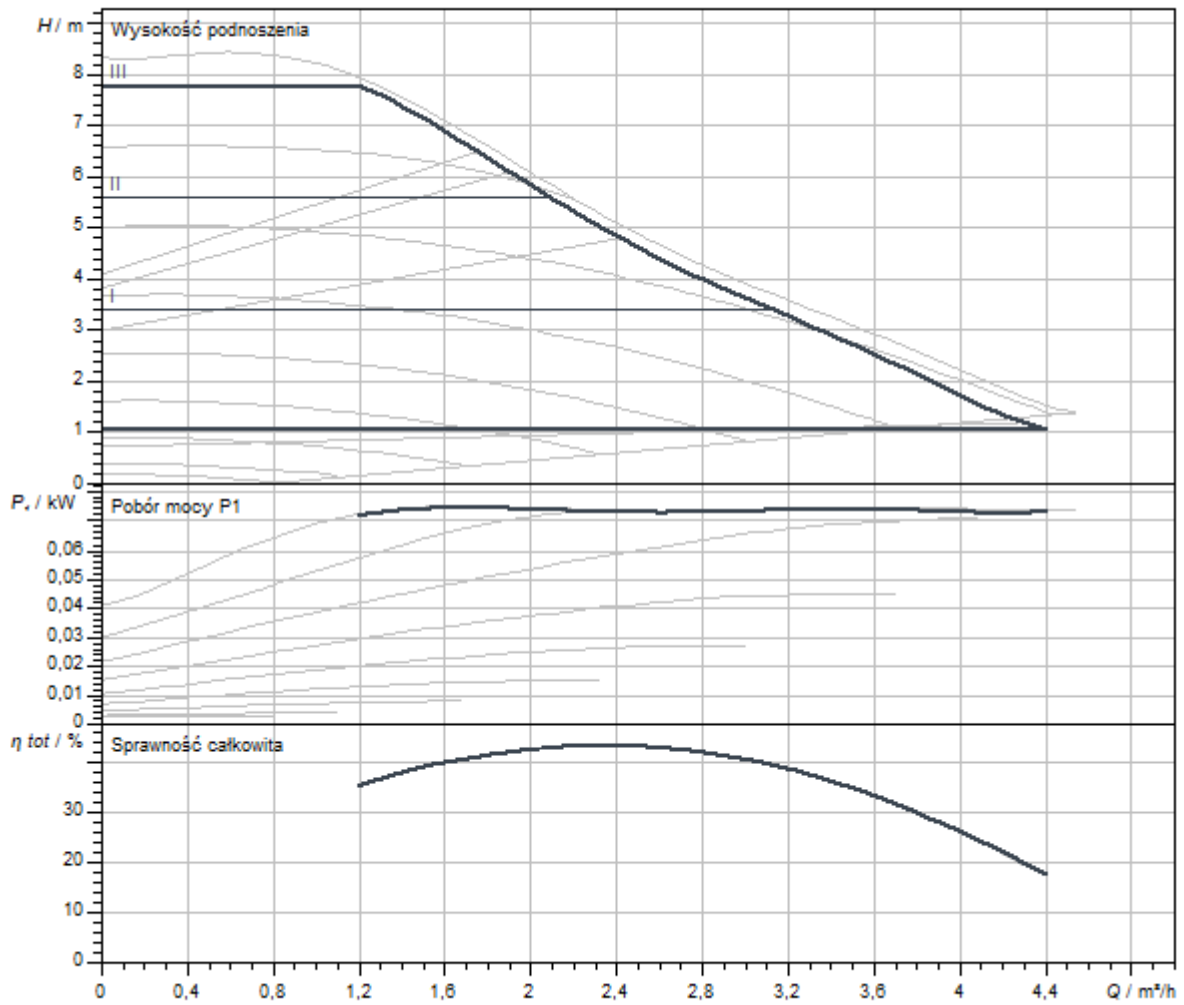
Materiały

Korpus pompy	Żeliwo szare
Wirnik	PP-GF40
Wał	Stal nierdzewna
Materiał łożysk	Węgiel spiekany, impregnowany metalem

Wymiary montażowe

Przyłącze po stronie tłocznej	G 2
Przyłącze po stronie ssawnej	G 2
Długość montażowa l_0	180 mm

Charakterystyki



Wymiary i rysunki wymiarowe

Varios PICO-STG 30/1-8

