

Rodzaj konstrukcji

Pompa dławnicowa o konstrukcji Inline z przyłączem kołnierzowym

Zastosowanie

Do tłoczenia wody gorącej bez substancji ściernych w zamkniętych, przemysłowych systemach obiegowych, sieciach ciepłowniczych, zamkniętych systemach grzewczych itp.

Oznaczenie typu

Przykład	IPH-W 65/125-1,1/4
IPH-W	Pompa typu Inline do tłoczenia wody gorącej
65	Nominalna średnica DN przyłącza kołnierzowego
125	Średnica wirnika
1,1	Znamionowa moc silnika P2 [kW]
4	Liczba biegunów

Dane techniczne

- > Dopuszczalny zakres temperatury od -10°C do +210°C przy max. 23 bar
- > Napięcie zasilania 3~400 V, 50 Hz (inne na zapytanie)
- > Stopień ochrony IP 55
- > Średnica nominalna od DN 20 do DN 80

Materiały

- > Korpus pompy: Staliwo 1.0625
- > Latarnia: EN-GJS-400-15
- > Wirnik: EN-GJL-250
- > Wał: Stal nierdzewna 1.4005
- > Uszczelnienie mechaniczne: AQ1EGG; inne uszczelnienia mechaniczne na zapytanie

Konstrukcja

Jednostopniowa, niskociśnieniowa pompa wirowa o konstrukcji Inline z:

- > uszczelnieniem mechanicznym
- > przyłączem kołnierzowym
- > latarnią
- > silnikiem ze specjalnym wałem

Zakres dostawy

- > Pompa
- > Instrukcja montażu i obsługi
- > Przeciwołnierze spawane
- > Uszczelki kołnierza

Wyposażenie dodatkowe

- > Czujnik termistorowy, przekaźnik wyzwalający czujnik PTC, silniki specjalne

Lista produktów

Nazwa produktu	Liczba biegunów	IE	Średnica nominalna kołnierza	Uszczelnienie mechaniczne	Długość montażowa l_0	Znamionowa moc silnika P_2	Masa brutto ok. m	Numer artykułu
VeroLine-IPH-W 20/160-0,37/4	4	IE2	DN 20	AQ1EGG	290 mm	0,37 kW	29,5 kg	4089415
VeroLine-IPH-W 20/160-1,1/2	2	IE3	DN 20	AQ1EGG	290 mm	1,1 kW	48 kg	2121281
VeroLine-IPH-W 32/125-0,18/4	4	IE2	DN 32	AQ1EGG	260 mm	0,18 kW	24,5 kg	4089416
VeroLine-IPH-W 32/125-0,75/2	2	IE3	DN 32	AQ1EGG	260 mm	0,75 kW	41 kg	2121282
VeroLine-IPH-W 32/170-0,37/4	4	IE2	DN 32	AQ1EGG	260 mm	0,37 kW	31 kg	4089417
VeroLine-IPH-W 32/170-2,2/2	2	IE3	DN 32	AQ1EGG	260 mm	2,2 kW	59 kg	2121283
VeroLine-IPH-W 65/110-2,2/2	2	IE3	DN 65	AQ1EGG	370 mm	2,2 kW	71 kg	2121284
VeroLine-IPH-W 65/125-1,1/4	4	IE3	DN 65	AQ1EGG	370 mm	1,1 kW	61 kg	2121276
VeroLine-IPH-W 65/125-2,2/2	2	IE3	DN 65	AQ1EGG	370 mm	2,2 kW	71 kg	2121285
VeroLine-IPH-W 65/140-1,1/4	4	IE3	DN 65	AQ1EGG	400 mm	1,1 kW	61 kg	2121277
VeroLine-IPH-W 65/140-4/2	2	IE3	DN 65	AQ1EGG	400 mm	4 kW	89 kg	2121286
VeroLine-IPH-W 65/160-1,1/4	4	IE3	DN 65	AQ1EGG	400 mm	1,1 kW	61 kg	2121278
VeroLine-IPH-W 65/160-4/2	2	IE3	DN 65	AQ1EGG	400 mm	4 kW	89 kg	2121287
VeroLine-IPH-W 80/110-2,2/2	2	IE3	DN 80	AQ1EGG	400 mm	2,2 kW	73 kg	2121288
VeroLine-IPH-W 80/140-1,1/4	4	IE3	DN 80	AQ1EGG	430 mm	1,1 kW	63 kg	2121279
VeroLine-IPH-W 80/140-4/2	2	IE3	DN 80	AQ1EGG	430 mm	4 kW	97 kg	2121289
VeroLine-IPH-W 80/160-1,1/4	4	IE3	DN 80	AQ1EGG	430 mm	1,1 kW	76 kg	2121280

Specyfikacja

Dane hydrauliczne

Maks. ciśnienie robocze p	25 bar
Maks. ciśnienie robocze PN	23 bar
Min. temperatura przetłaczanej cieczy T_{min}	-10 °C
Maks. temperatura przetłaczanej cieczy T_{max}	210 °C
Temperatura otoczenia min. T_{min}	-15 °C
Maks. temperatura otoczenia T_{max}	40 °C

Dane silnika

Przyłącze sieciowe	3~400 V, 50 Hz
Tolerancja napięcia	±10 %
Klasa sprawności energetycznej silnika	IE2
Znamionowa moc silnika P_2	0,37 kW
Prąd znamionowy I_N	1,12 A
Znamionowa prędkość obrotowa n	1425 1/min
Współczynnik mocy $\cos \varphi$	0.70
Uzwojenie silnika do 3 kW	-
Uzwojenie silnika od 4 kW	-
Stopień ochrony silnika	IP55

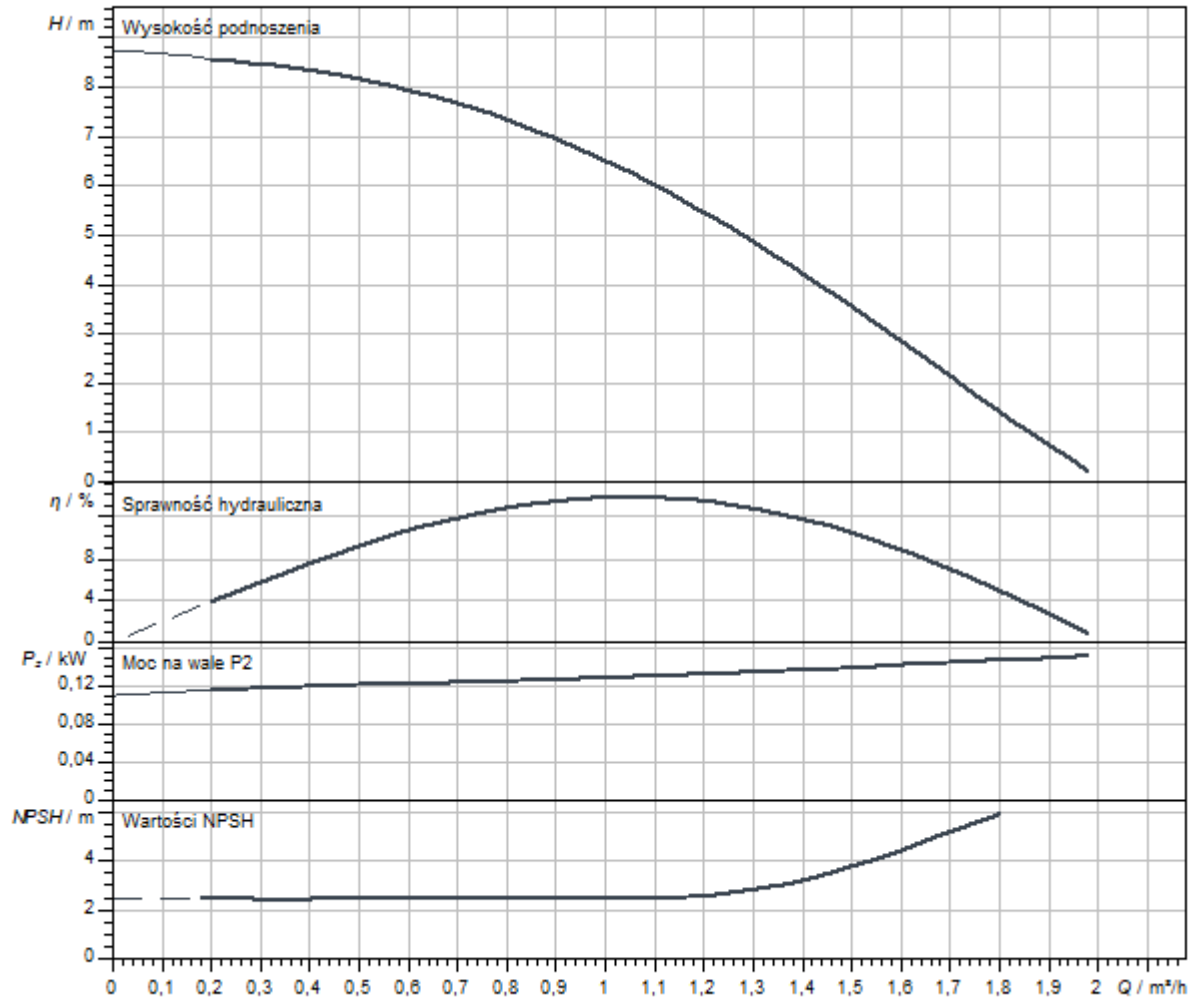
Materiały

Korpus pompy	Stal
Wirnik	Żeliwo szare
Wał	Stal nierdzewna
Latarnia	Żeliwo ciągliwe

Wymiary montażowe

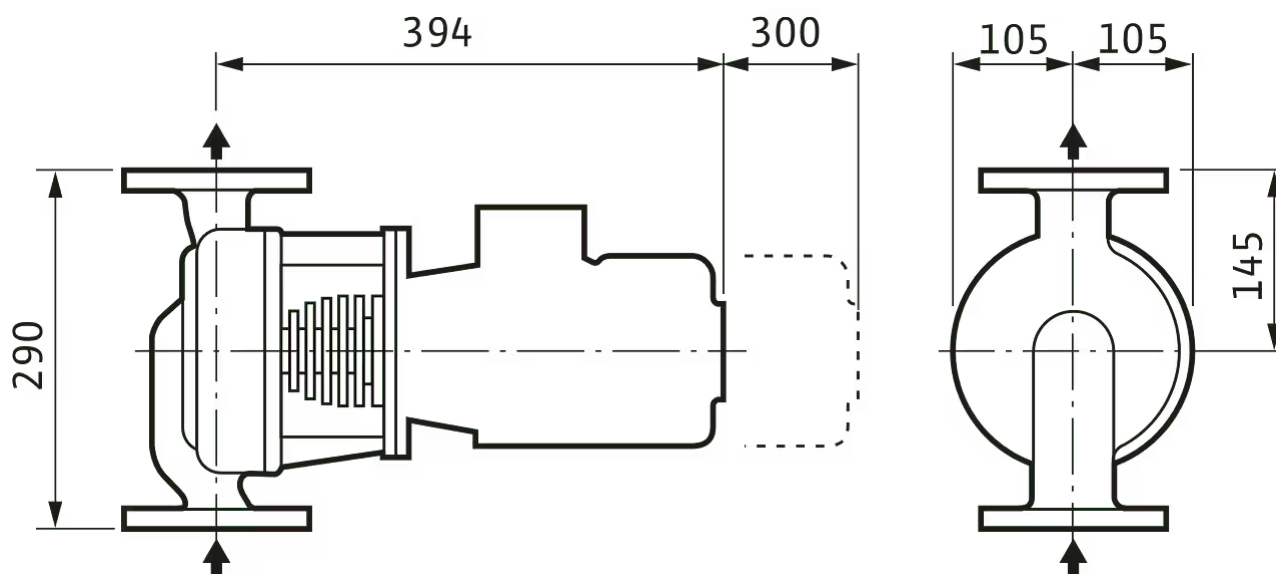
Przyłącze po stronie ssawnej	DN 20
Przyłącze po stronie tłocznej	DN 20
Długość montażowa l_0	290 mm

Charakterystyki



Wymiary i rysunki wymiarowe

VeroLine-IPH-W/O



Specyfikacja

Dane hydrauliczne

Maks. ciśnienie robocze p	25 bar
Maks. ciśnienie robocze PN	23 bar
Min. temperatura przetłaczanej cieczy T_{min}	-10 °C
Maks. temperatura przetłaczanej cieczy T_{max}	210 °C
Temperatura otoczenia min. T_{min}	-15 °C
Maks. temperatura otoczenia T_{max}	40 °C

Dane silnika

Przyłącze sieciowe	3~400 V, 50 Hz
Tolerancja napięcia	±10 %
Klasa sprawności energetycznej silnika	IE3
Znamionowa moc silnika P_2	1,1 kW
Prąd znamionowy I_N	2,3 A
Znamionowa prędkość obrotowa n	2825 1/min
Współczynnik mocy $\cos \varphi$	0.86
Uzwojenie silnika do 3 kW	-
Uzwojenie silnika od 4 kW	-
Stopień ochrony silnika	IP55

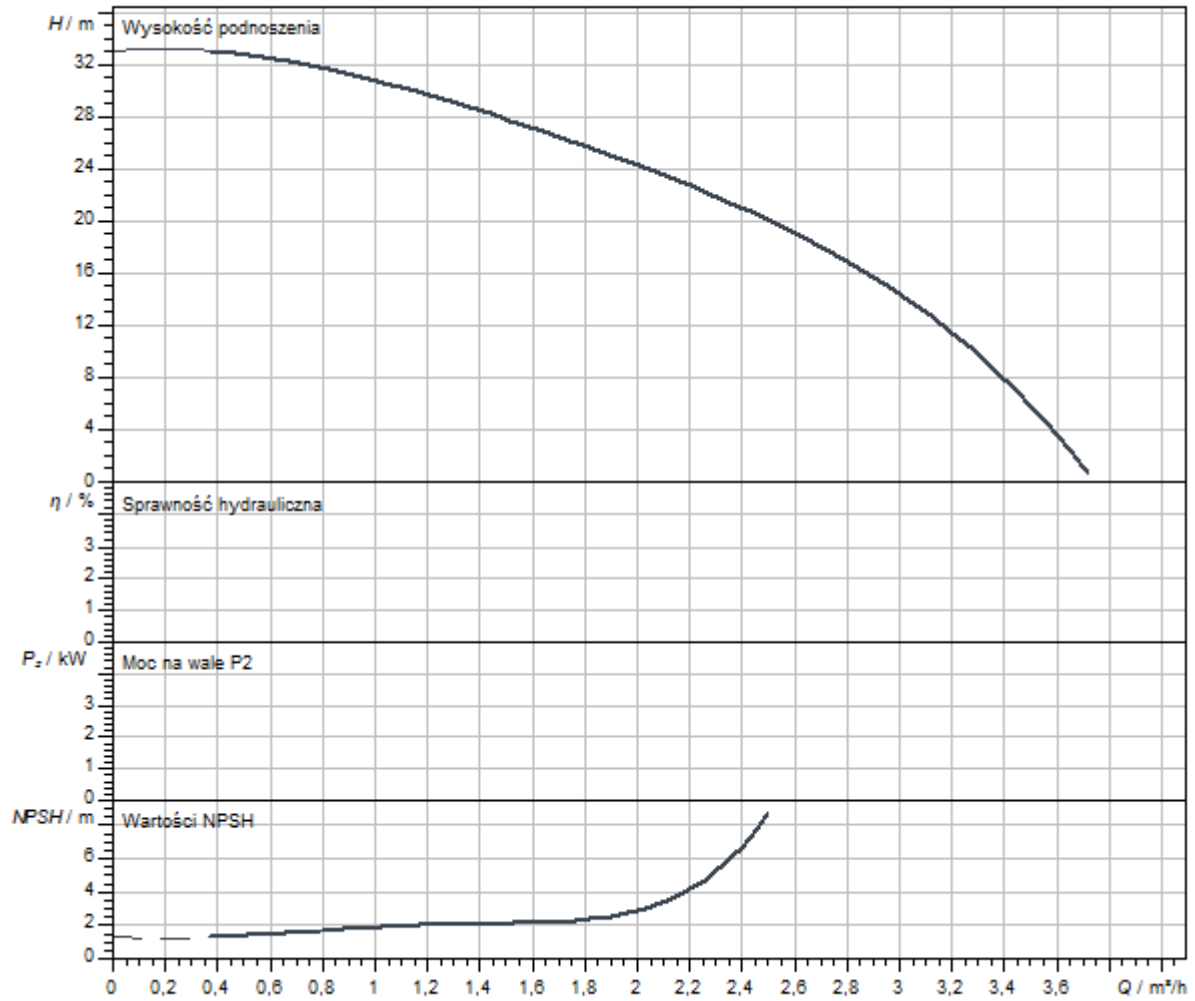
Materiały

Korpus pompy	Stal
Wirnik	Żeliwo szare
Wał	Stal nierdzewna
Latarnia	Żeliwo ciągliwe

Wymiary montażowe

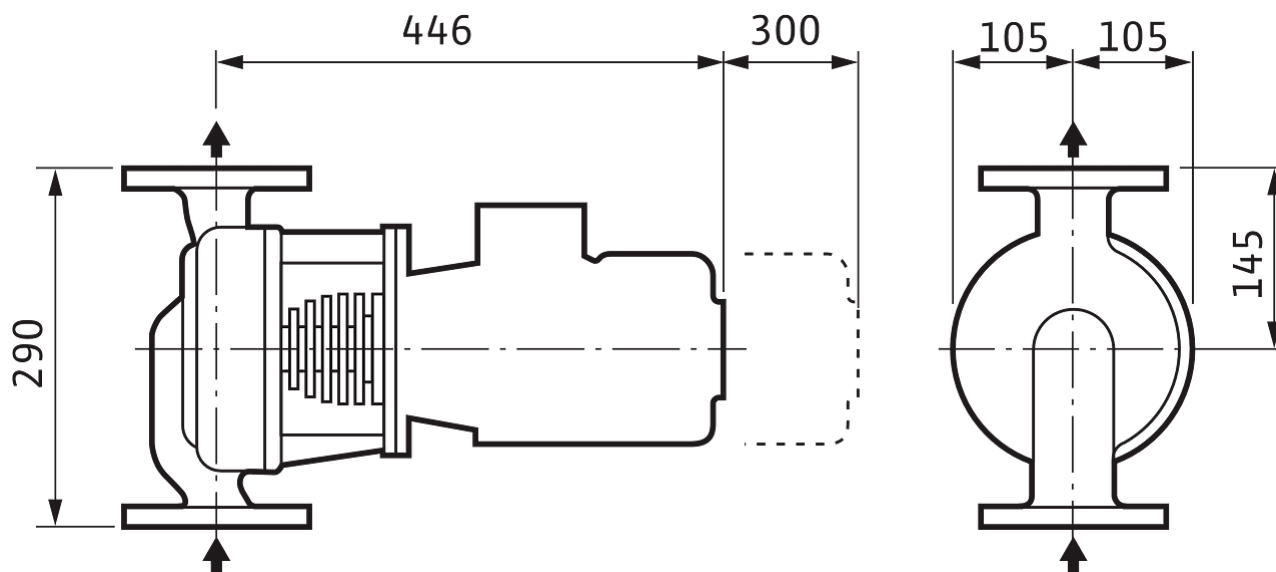
Przyłącze po stronie ssawnej	DN 20
Przyłącze po stronie tłocznej	DN 20
Długość montażowa l_0	290 mm

Charakterystyki



Wymiary i rysunki wymiarowe

VeroLine-IPH-W 20/160-1,1/2



Specyfikacja

Dane hydrauliczne

Maks. ciśnienie robocze p	25 bar
Maks. ciśnienie robocze PN	23 bar
Min. temperatura przetłaczanej cieczy T_{min}	-10 °C
Maks. temperatura przetłaczanej cieczy T_{max}	210 °C
Temperatura otoczenia min. T_{min}	-15 °C
Maks. temperatura otoczenia T_{max}	40 °C

Dane silnika

Przyłącze sieciowe	3~400 V, 50 Hz
Tolerancja napięcia	±10 %
Klasa sprawności energetycznej silnika	IE2
Znamionowa moc silnika P_2	0,18 kW
Prąd znamionowy I_N	0,62 A
Znamionowa prędkość obrotowa n	1410 1/min
Współczynnik mocy $\cos \varphi$	0.65
Uzwojenie silnika do 3 kW	-
Uzwojenie silnika od 4 kW	-
Stopień ochrony silnika	IP55

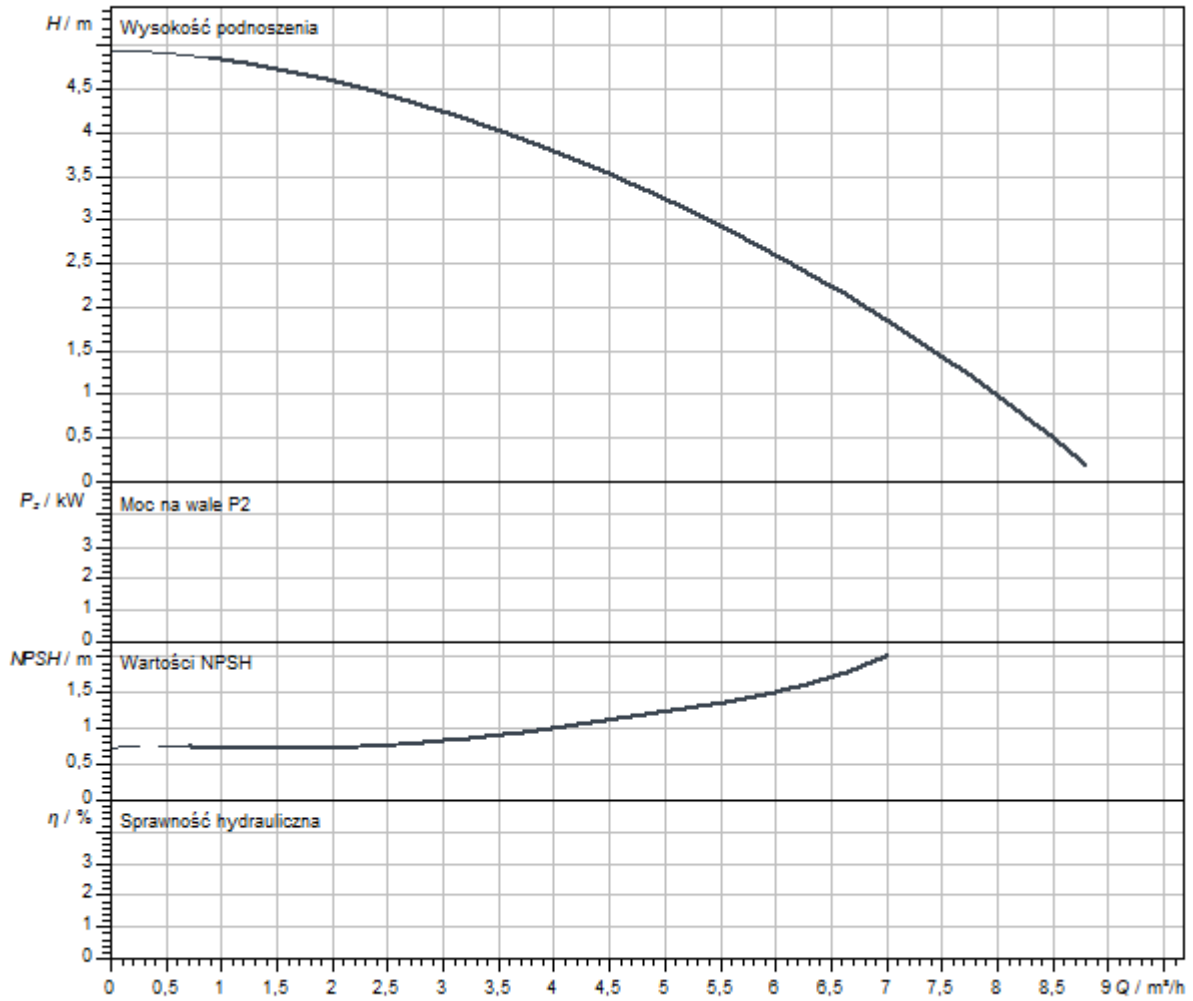
Materiały

Korpus pompy	Stal
Wirnik	Żeliwo szare
Wał	Stal nierdzewna
Latarnia	Żeliwo ciągliwe

Wymiary montażowe

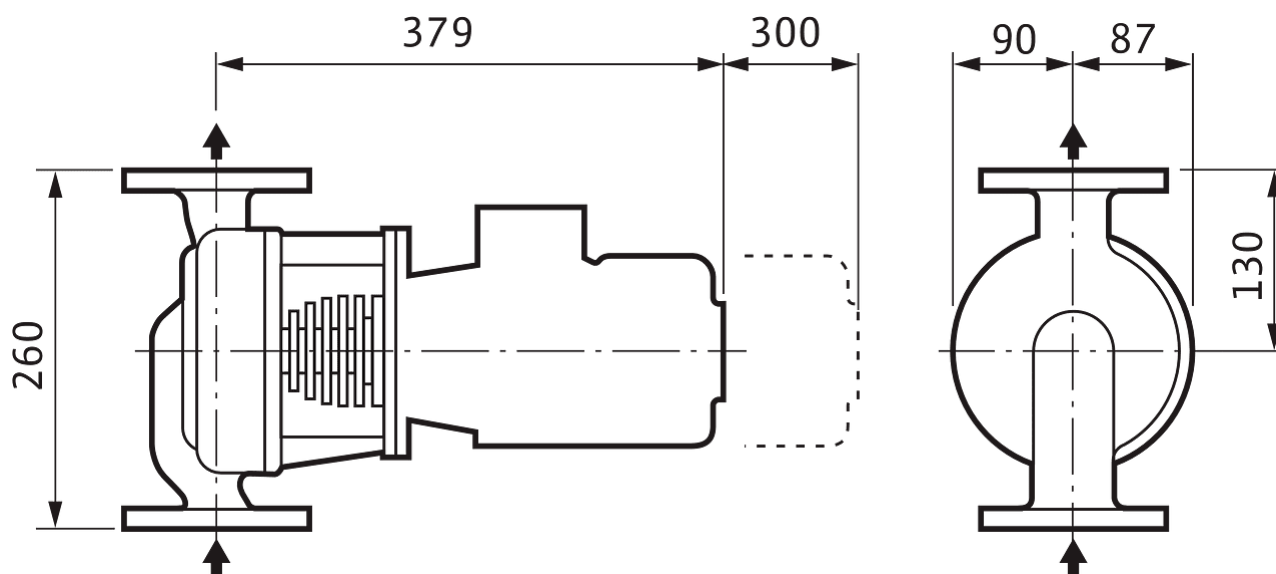
Przyłącze po stronie ssawnej	DN 32
Przyłącze po stronie tłocznej	DN 32
Długość montażowa l_0	260 mm

Charakterystyki



Wymiary i rysunki wymiarowe

VeroLine-IPH-W/O



Specyfikacja

Dane hydrauliczne

Maks. ciśnienie robocze p	25 bar
Maks. ciśnienie robocze PN	23 bar
Min. temperatura przetłaczanej cieczy T_{\min}	-10 °C
Maks. temperatura przetłaczanej cieczy T_{\max}	210 °C
Temperatura otoczenia min. T_{\min}	-15 °C
Maks. temperatura otoczenia T_{\max}	40 °C

Dane silnika

Przyłącze sieciowe	3~400 V, 50 Hz
Tolerancja napięcia	±10 %
Klasa sprawności energetycznej silnika	IE3
Znamionowa moc silnika P_2	0,75 kW
Prąd znamionowy I_N	1,63 A
Znamionowa prędkość obrotowa n	2800 1/min
Współczynnik mocy $\cos \varphi$	0.82
Sprawność silnika η_M 100 % η_M 100%	80,7 %
Sprawność silnika η_M 75 % η_M 75%	80,5 %
Sprawność silnika η_M 50 % η_M 50%	78 %
Uzwojenie silnika do 3 kW	-
Uzwojenie silnika od 4 kW	-
Stopień ochrony silnika	IP55

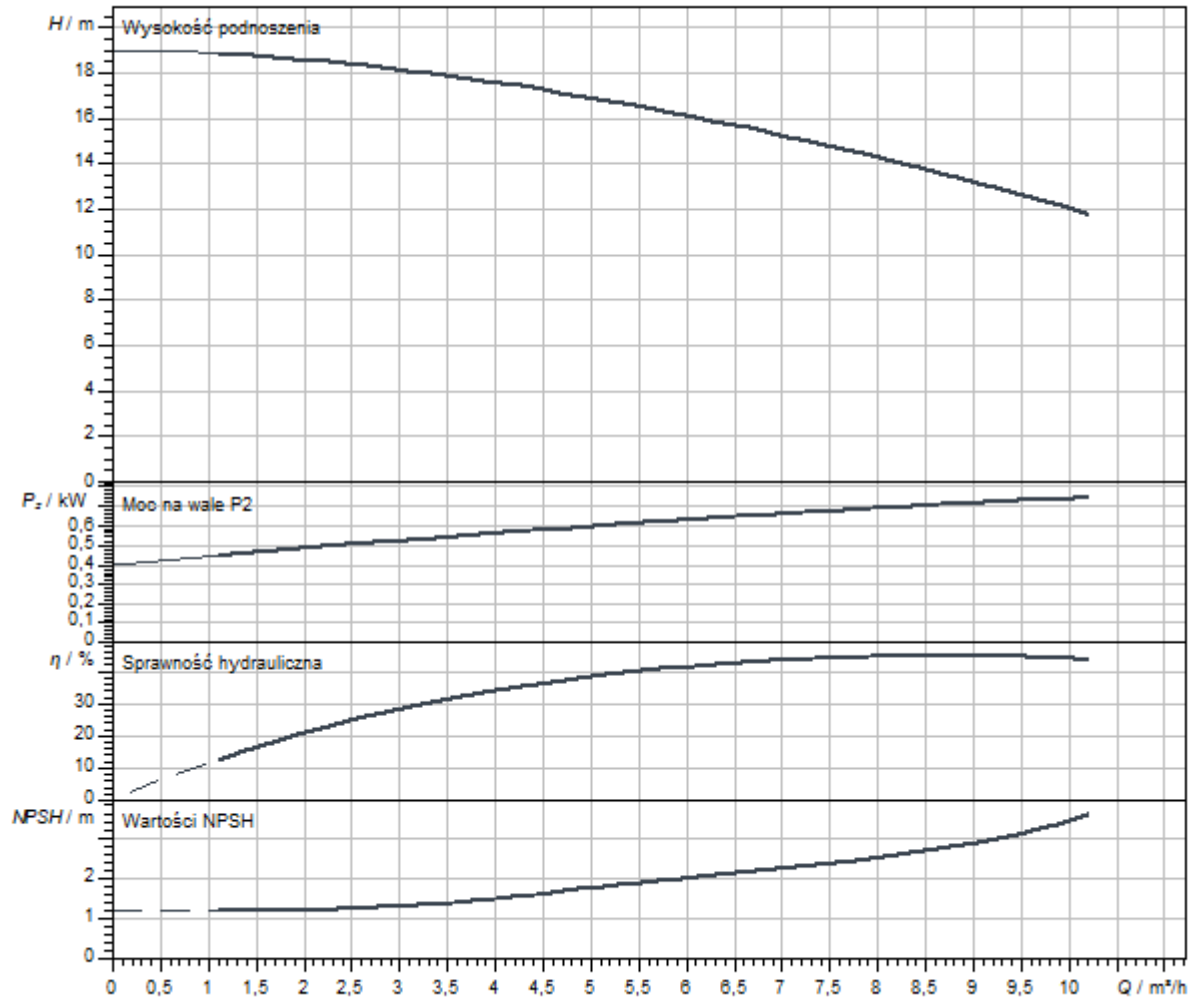
Materiały

Korpus pompy	Stal
Wirnik	Żeliwo szare
Wał	Stal nierdzewna
Latarnia	Żeliwo ciągliwe

Wymiary montażowe

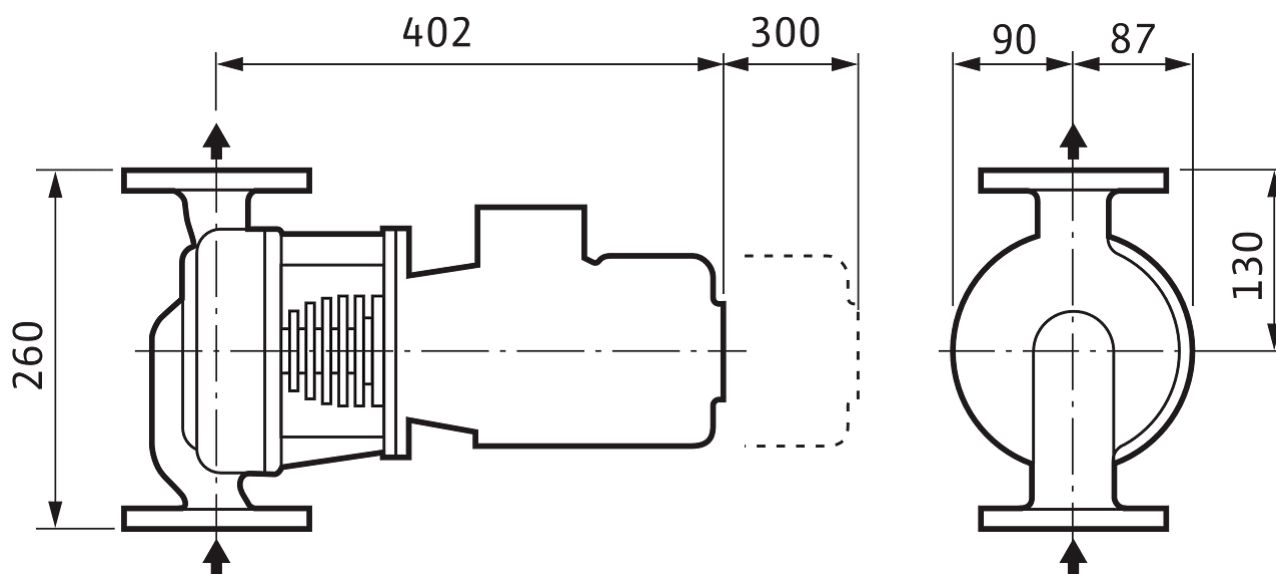
Przyłącze po stronie ssawnej	DN 32
Przyłącze po stronie tłocznej	DN 32
Długość montażowa l_0	260 mm

Charakterystyki



Wymiary i rysunki wymiarowe

VeroLine-IPH-W 32/125-0,75/2



Specyfikacja

Dane hydrauliczne

Maks. ciśnienie robocze p	25 bar
Maks. ciśnienie robocze PN	23 bar
Min. temperatura przetłaczanej cieczy T_{\min}	-10 °C
Maks. temperatura przetłaczanej cieczy T_{\max}	210 °C
Temperatura otoczenia min. T_{\min}	-15 °C
Maks. temperatura otoczenia T_{\max}	40 °C

Dane silnika

Przyłącze sieciowe	3~400 V, 50 Hz
Tolerancja napięcia	±10 %
Klasa sprawności energetycznej silnika	IE2
Znamionowa moc silnika P_2	0,37 kW
Prąd znamionowy I_N	1,12 A
Znamionowa prędkość obrotowa n	1425 1/min
Współczynnik mocy $\cos \varphi$	0.70
Uzwojenie silnika do 3 kW	-
Uzwojenie silnika od 4 kW	-
Stopień ochrony silnika	IP55

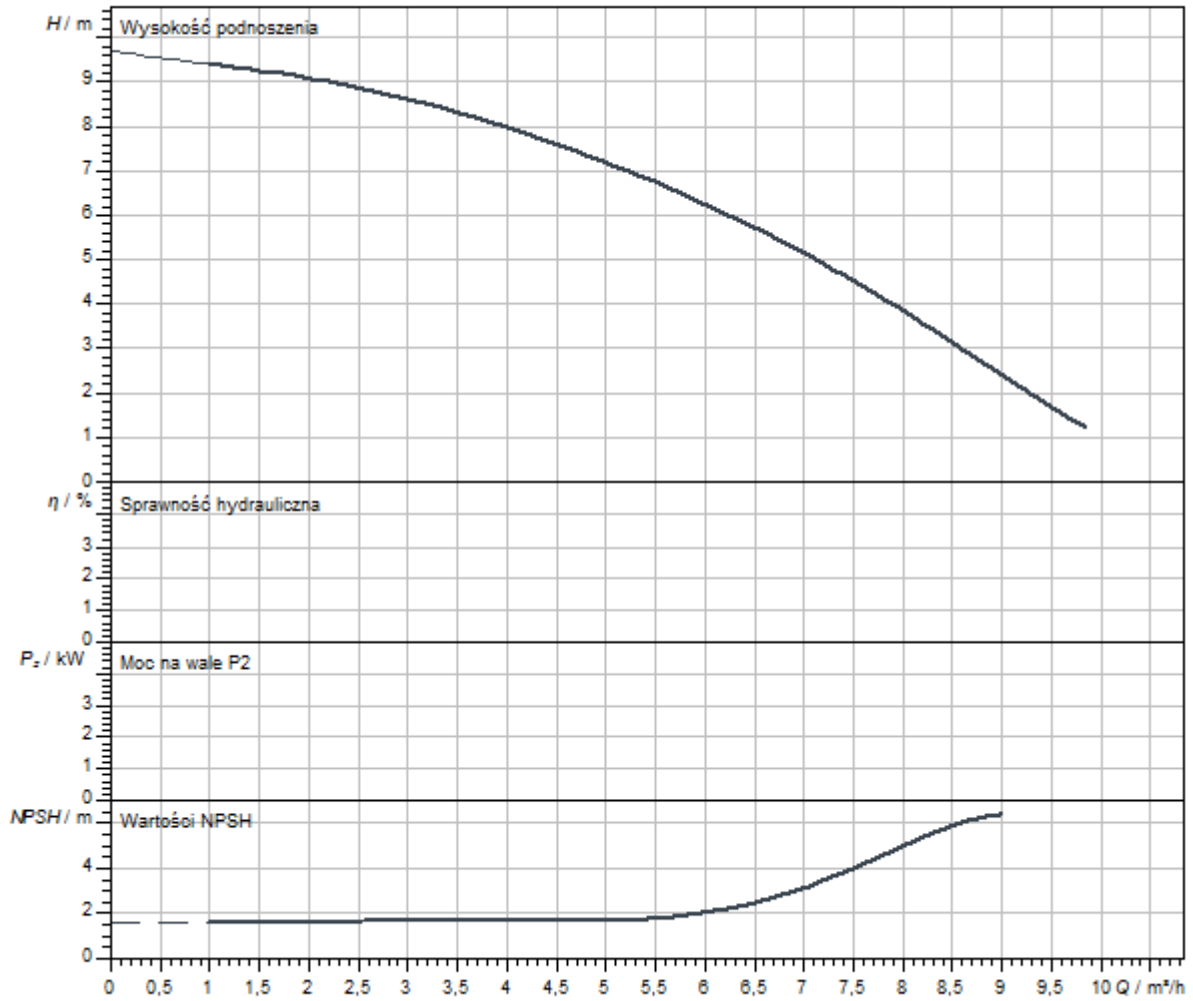
Materiały

Korpus pompy	Stal
Wirnik	Żeliwo szare
Wał	Stal nierdzewna
Latarnia	Żeliwo ciągliwe

Wymiary montażowe

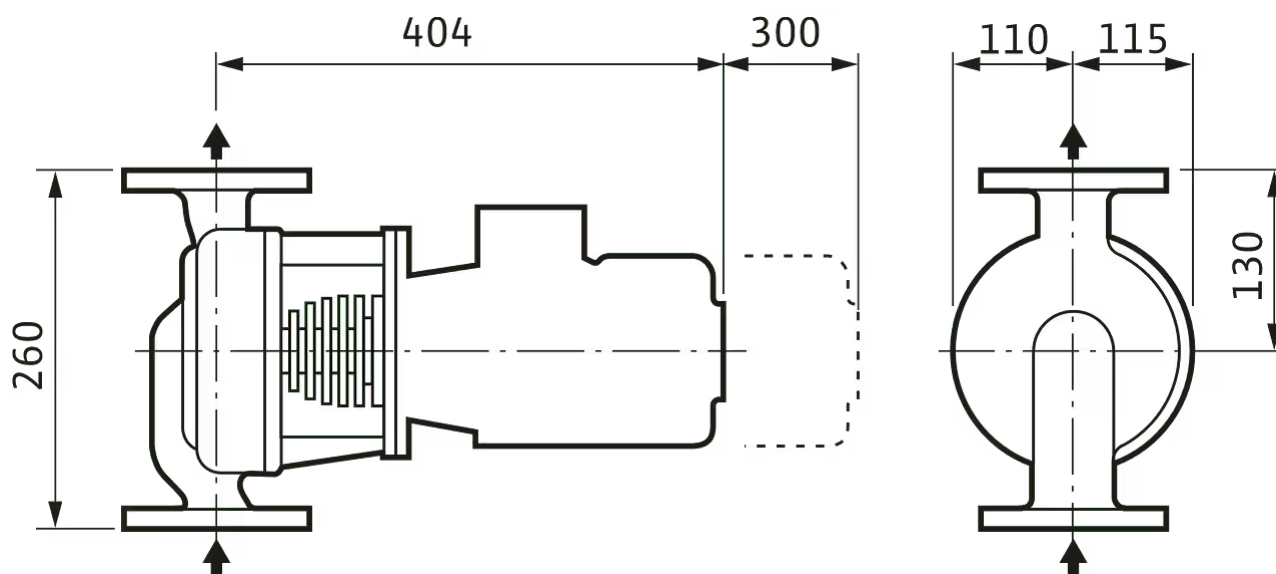
Przyłącze po stronie ssawnej	DN 32
Przyłącze po stronie tłocznej	DN 32
Długość montażowa l_0	260 mm

Charakterystyki



Wymiary i rysunki wymiarowe

VeroLine-IPH-W/O



Specyfikacja

Dane hydrauliczne

Maks. ciśnienie robocze p	25 bar
Maks. ciśnienie robocze PN	23 bar
Min. temperatura przetłaczanej cieczy T_{\min}	-10 °C
Maks. temperatura przetłaczanej cieczy T_{\max}	210 °C
Temperatura otoczenia min. T_{\min}	-15 °C
Maks. temperatura otoczenia T_{\max}	40 °C

Dane silnika

Przyłącze sieciowe	3~400 V, 50 Hz
Tolerancja napięcia	±10 %
Klasa sprawności energetycznej silnika	IE3
Znamionowa moc silnika P_2	2,2 kW
Prąd znamionowy I_N	4 A
Znamionowa prędkość obrotowa n	2850 1/min
Współczynnik mocy $\cos \varphi$	0.92
Sprawność silnika η_M 100 % η_M 100%	85,9 %
Sprawność silnika η_M 75 % η_M 75%	85,5 %
Sprawność silnika η_M 50 % η_M 50%	84,3 %
Uzwojenie silnika do 3 kW	-
Uzwojenie silnika od 4 kW	-
Stopień ochrony silnika	IP55

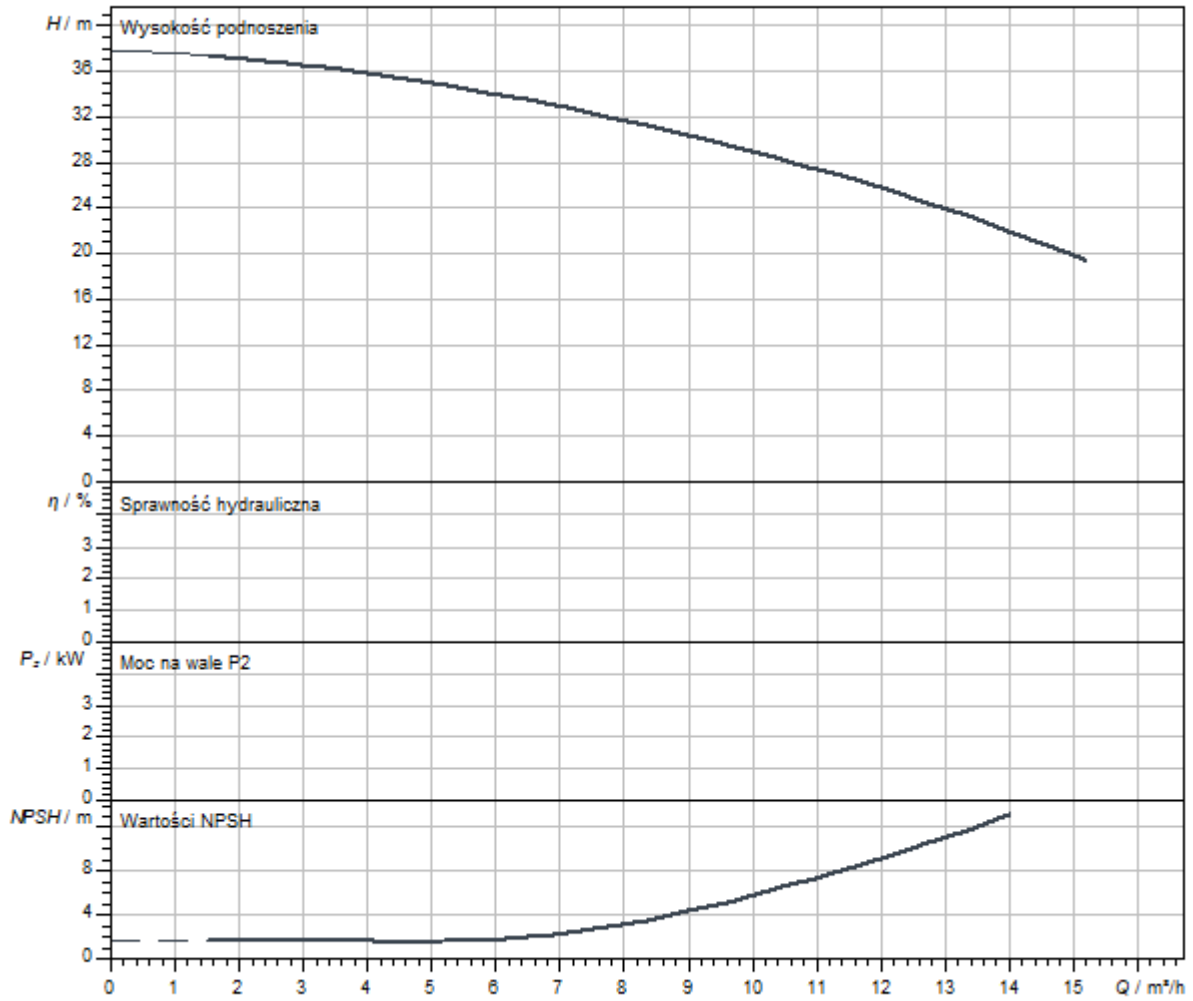
Materiały

Korpus pompy	Stal
Wirnik	Żeliwo szare
Wał	Stal nierdzewna
Latarnia	Żeliwo ciągliwe

Wymiary montażowe

Przyłącze po stronie ssawnej	DN 32
Przyłącze po stronie tłocznej	DN 32
Długość montażowa l_0	260 mm

Charakterystyki



Wymiary i rysunki wymiarowe

VeroLine-IPH-W 32/170-2,2/2

Specyfikacja

Dane hydrauliczne

Maks. ciśnienie robocze p	25 bar
Maks. ciśnienie robocze PN	23 bar
Min. temperatura przetłaczanej cieczy T_{min}	-10 °C
Maks. temperatura przetłaczanej cieczy T_{max}	210 °C
Temperatura otoczenia min. T_{min}	-15 °C
Maks. temperatura otoczenia T_{max}	40 °C

Dane silnika

Przyłącze sieciowe	3~400 V, 50 Hz
Tolerancja napięcia	±10 %
Klasa sprawności energetycznej silnika	IE3
Znamionowa moc silnika P_2	2,2 kW
Prąd znamionowy I_N	4 A
Znamionowa prędkość obrotowa n	2850 1/min
Współczynnik mocy $\cos \varphi$	0.92
Sprawność silnika η_M 100 % η_M 100%	85,9 %
Sprawność silnika η_M 75 % η_M 75%	85,5 %
Sprawność silnika η_M 50 % η_M 50%	84,3 %
Uzwojenie silnika do 3 kW	-
Uzwojenie silnika od 4 kW	-
Stopień ochrony silnika	IP55

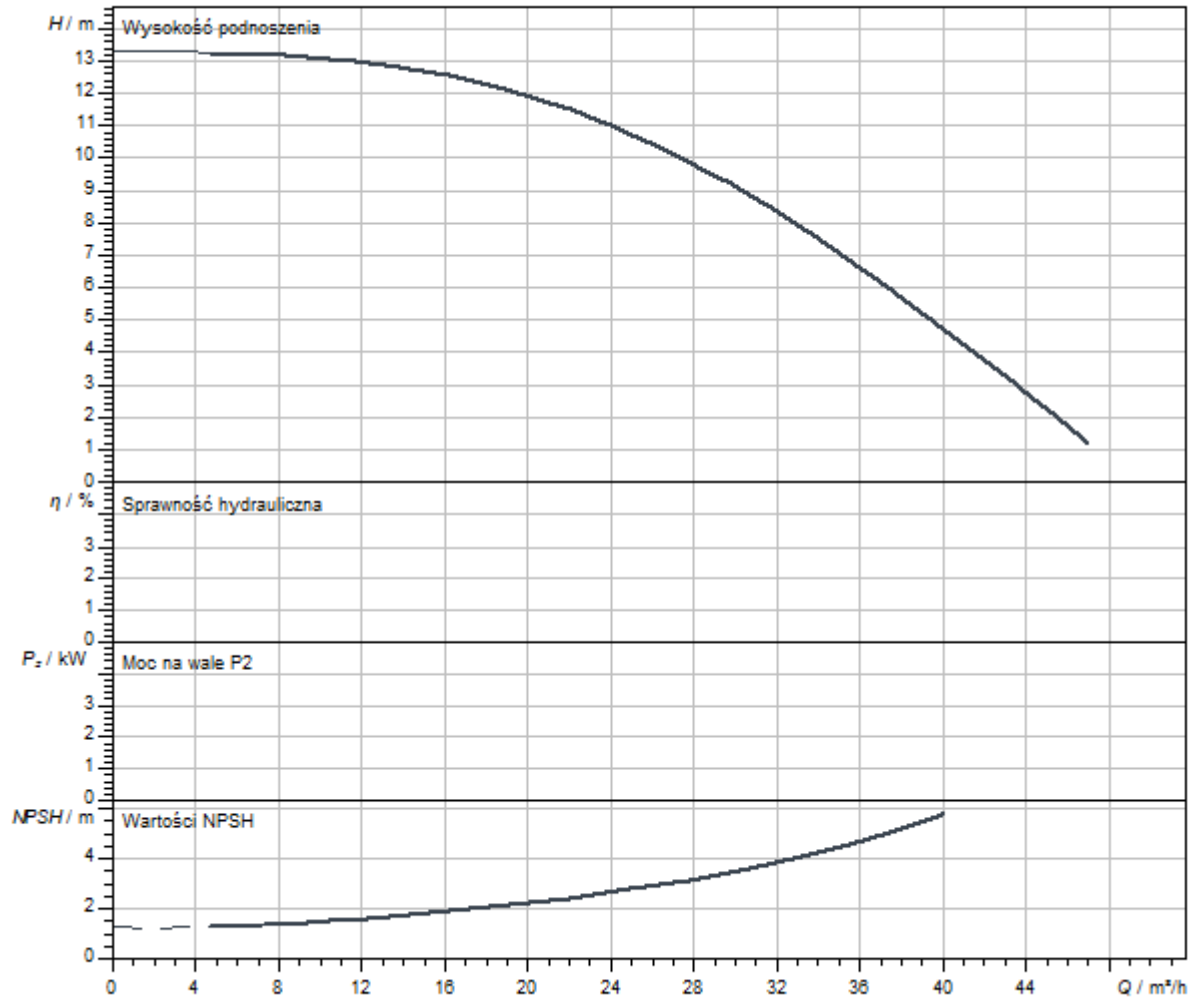
Materiały

Korpus pompy	Stal
Wirnik	Żeliwo szare
Wał	Stal nierdzewna
Latarnia	Żeliwo ciągliwe

Wymiary montażowe

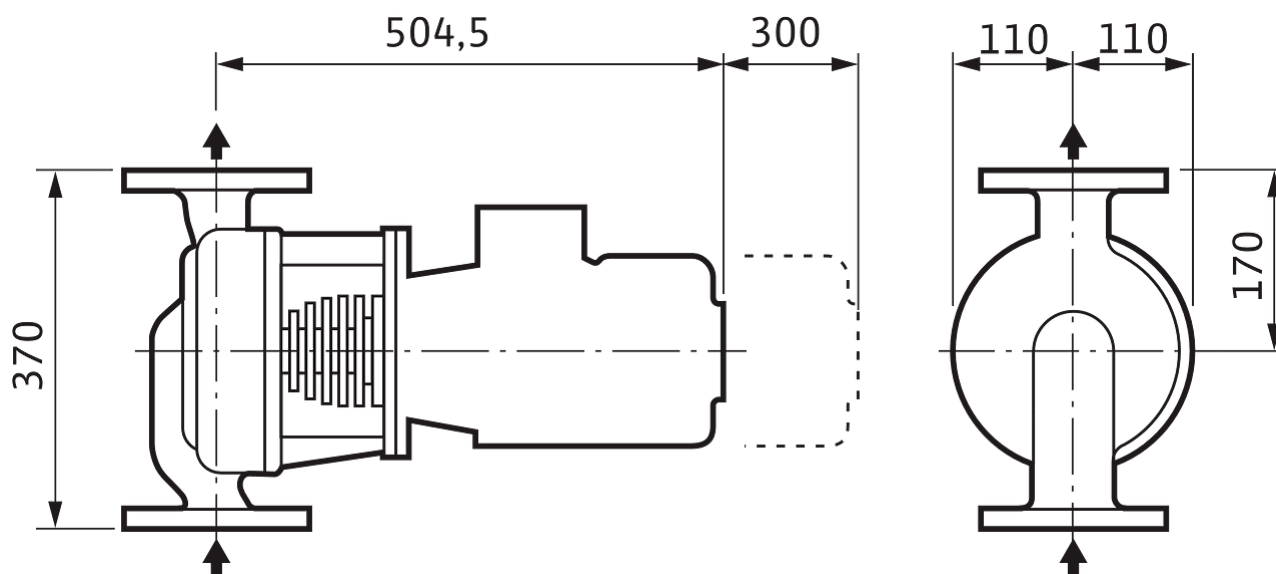
Przyłącze po stronie ssawnej	DN 65
Przyłącze po stronie tłocznej	DN 65
Długość montażowa l_0	370 mm

Charakterystyki



Wymiary i rysunki wymiarowe

VeroLine-IPH-W 65/110-2,2/2



Specyfikacja

Dane hydrauliczne

Maks. ciśnienie robocze p	25 bar
Maks. ciśnienie robocze PN	23 bar
Min. temperatura przetłaczanej cieczy T_{min}	-10 °C
Maks. temperatura przetłaczanej cieczy T_{max}	210 °C
Temperatura otoczenia min. T_{min}	-15 °C
Maks. temperatura otoczenia T_{max}	40 °C

Dane silnika

Przyłącze sieciowe	3~400 V, 50 Hz
Tolerancja napięcia	±10 %
Klasa sprawności energetycznej silnika	IE3
Znamionowa moc silnika P_2	1,1 kW
Prąd znamionowy I_N	2,27 A
Znamionowa prędkość obrotowa n	1415 1/min
Współczynnik mocy $\cos \varphi$	0.83
Sprawność silnika η_M 100 % η_M 100%	84,1 %
Sprawność silnika η_M 75 % η_M 75%	84 %
Sprawność silnika η_M 50 % η_M 50%	81,6 %
Uzwojenie silnika do 3 kW	-
Uzwojenie silnika od 4 kW	-
Stopień ochrony silnika	IP55

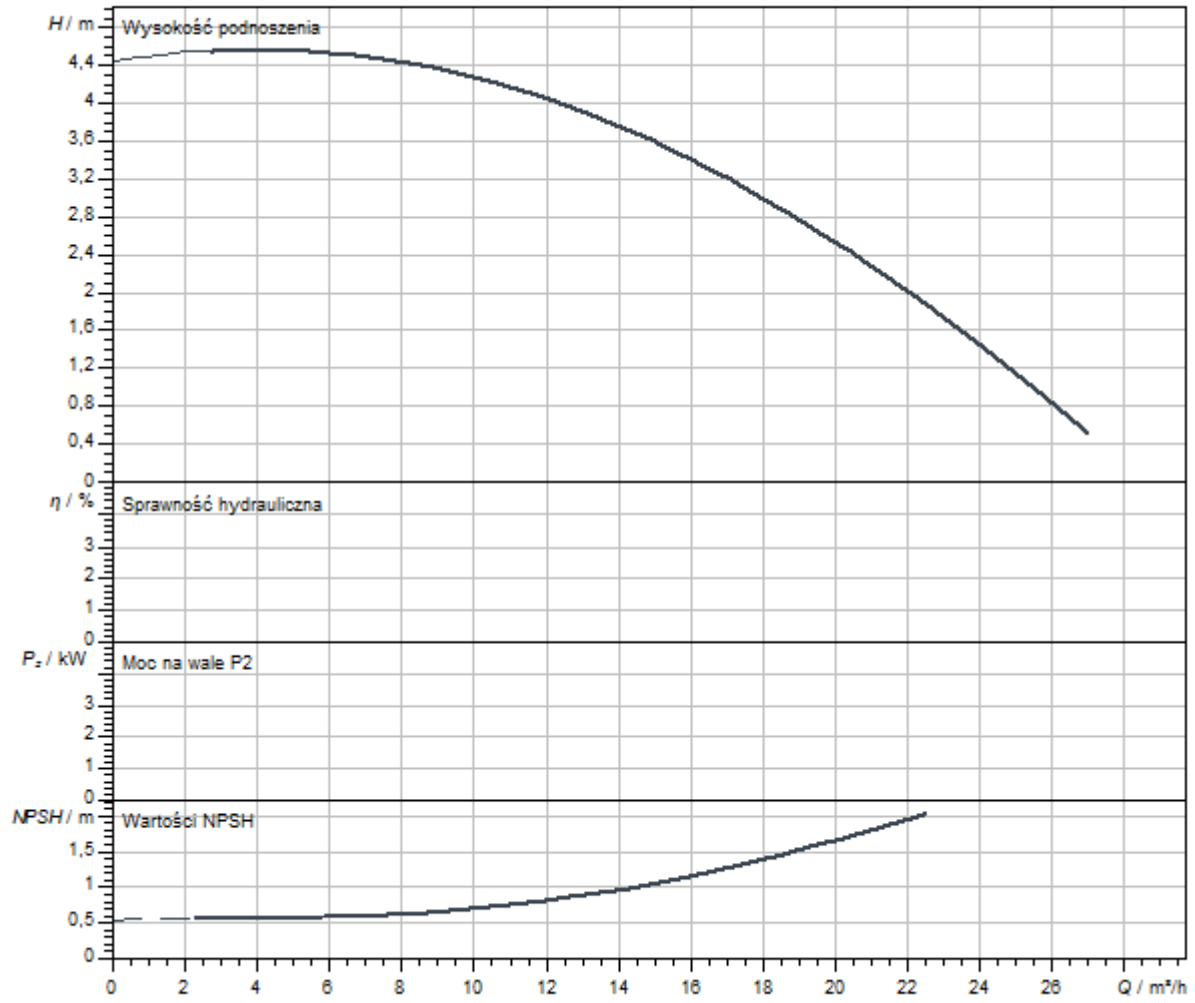
Materiały

Korpus pompy	Stal
Wirnik	Żeliwo szare
Wał	Stal nierdzewna
Latarnia	Żeliwo ciągliwe

Wymiary montażowe

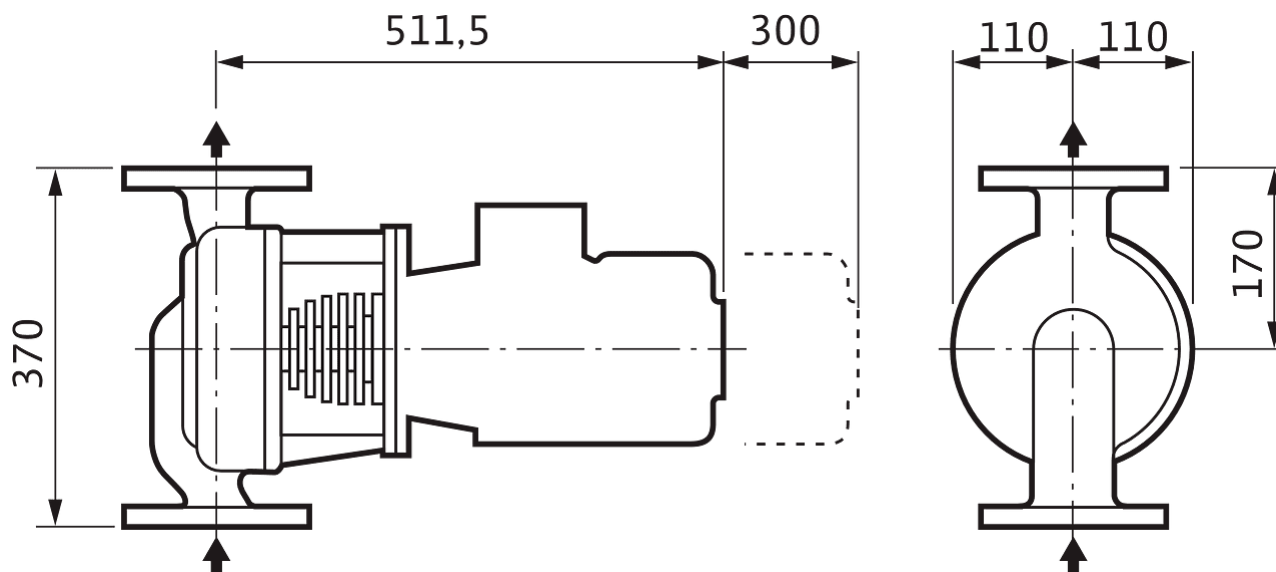
Przyłącze po stronie ssawnej	DN 65
Przyłącze po stronie tłocznej	DN 65
Długość montażowa l_0	370 mm

Charakterystyki



Wymiary i rysunki wymiarowe

VeroLine-IPH-W 65/125-1,1/4



Specyfikacja

Dane hydrauliczne

Maks. ciśnienie robocze p	25 bar
Maks. ciśnienie robocze PN	23 bar
Min. temperatura przetłaczanej cieczy T_{\min}	-10 °C
Maks. temperatura przetłaczanej cieczy T_{\max}	210 °C
Temperatura otoczenia min. T_{\min}	-15 °C
Maks. temperatura otoczenia T_{\max}	40 °C

Dane silnika

Przyłącze sieciowe	3~400 V, 50 Hz
Tolerancja napięcia	±10 %
Klasa sprawności energetycznej silnika	IE3
Znamionowa moc silnika P_2	2,2 kW
Prąd znamionowy I_N	4 A
Znamionowa prędkość obrotowa n	2850 1/min
Współczynnik mocy $\cos \varphi$	0.92
Sprawność silnika η_M 100 % η_M 100%	85,9 %
Sprawność silnika η_M 75 % η_M 75%	85,5 %
Sprawność silnika η_M 50 % η_M 50%	84,3 %
Uzwojenie silnika do 3 kW	-
Uzwojenie silnika od 4 kW	-
Stopień ochrony silnika	IP55

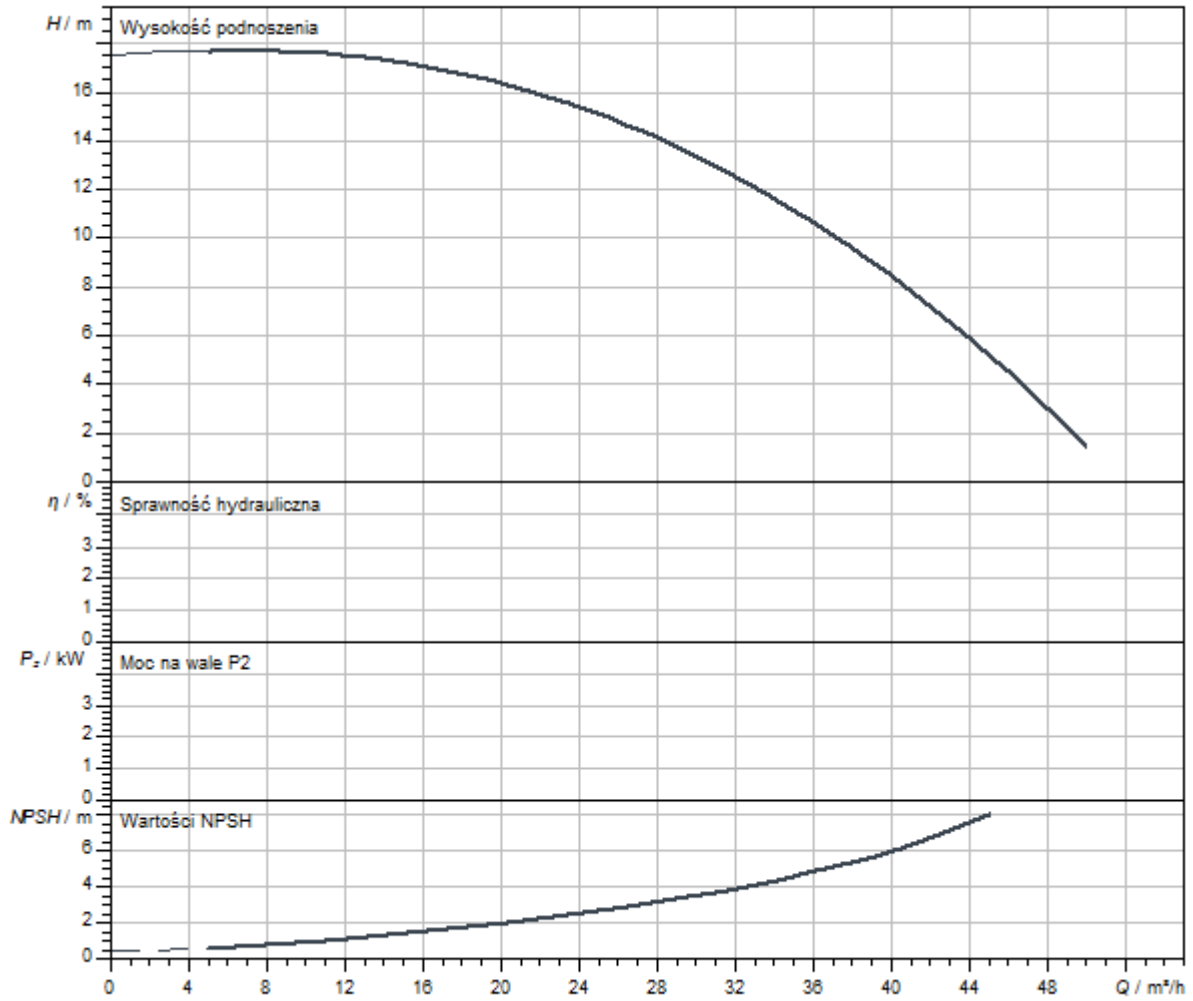
Materiały

Korpus pompy	Stal
Wirnik	Żeliwo szare
Wał	Stal nierdzewna
Latarnia	Żeliwo ciągliwe

Wymiary montażowe

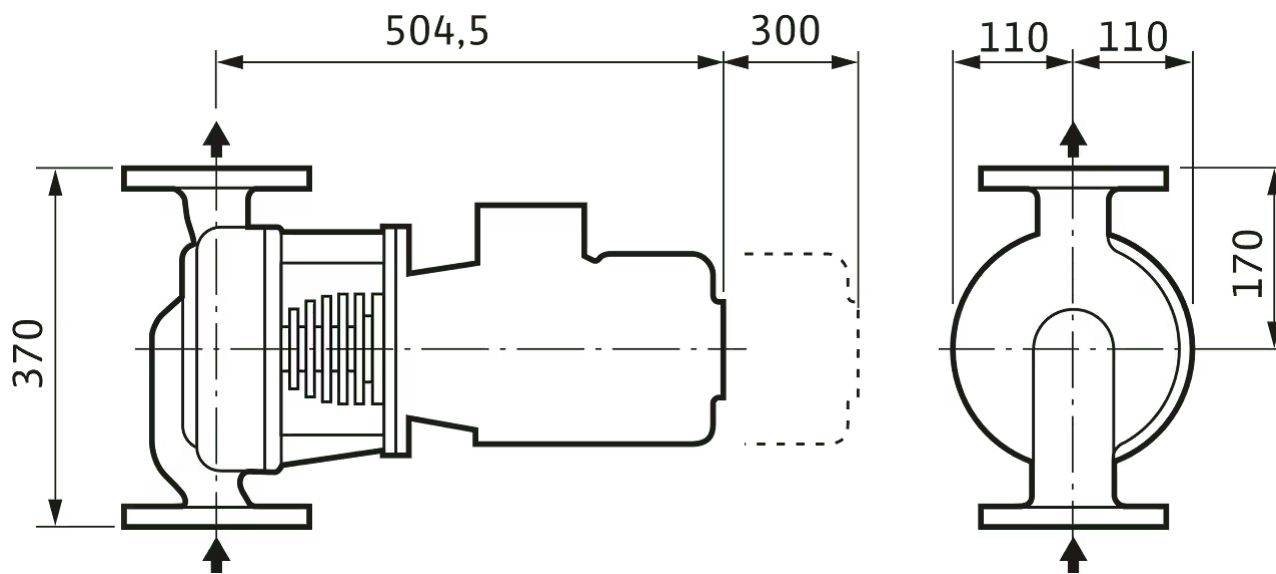
Przyłącze po stronie ssawnej	DN 65
Przyłącze po stronie tłocznej	DN 65
Długość montażowa l_0	370 mm

Charakterystyki



Wymiary i rysunki wymiarowe

VeroLine-IPH-W 65/125-2,2/2



Specyfikacja

Dane hydrauliczne

Maks. ciśnienie robocze p	25 bar
Maks. ciśnienie robocze PN	23 bar
Min. temperatura przetłaczanej cieczy T_{min}	-10 °C
Maks. temperatura przetłaczanej cieczy T_{max}	210 °C
Temperatura otoczenia min. T_{min}	-15 °C
Maks. temperatura otoczenia T_{max}	40 °C

Dane silnika

Przyłącze sieciowe	3~400 V, 50 Hz
Tolerancja napięcia	±10 %
Klasa sprawności energetycznej silnika	IE3
Znamionowa moc silnika P_2	1,1 kW
Prąd znamionowy I_N	2,27 A
Znamionowa prędkość obrotowa n	1415 1/min
Współczynnik mocy $\cos \varphi$	0.83
Sprawność silnika η_M 100 % η_M 100%	84,1 %
Sprawność silnika η_M 75 % η_M 75%	84 %
Sprawność silnika η_M 50 % η_M 50%	81,6 %
Uzwojenie silnika do 3 kW	-
Uzwojenie silnika od 4 kW	-
Stopień ochrony silnika	IP55

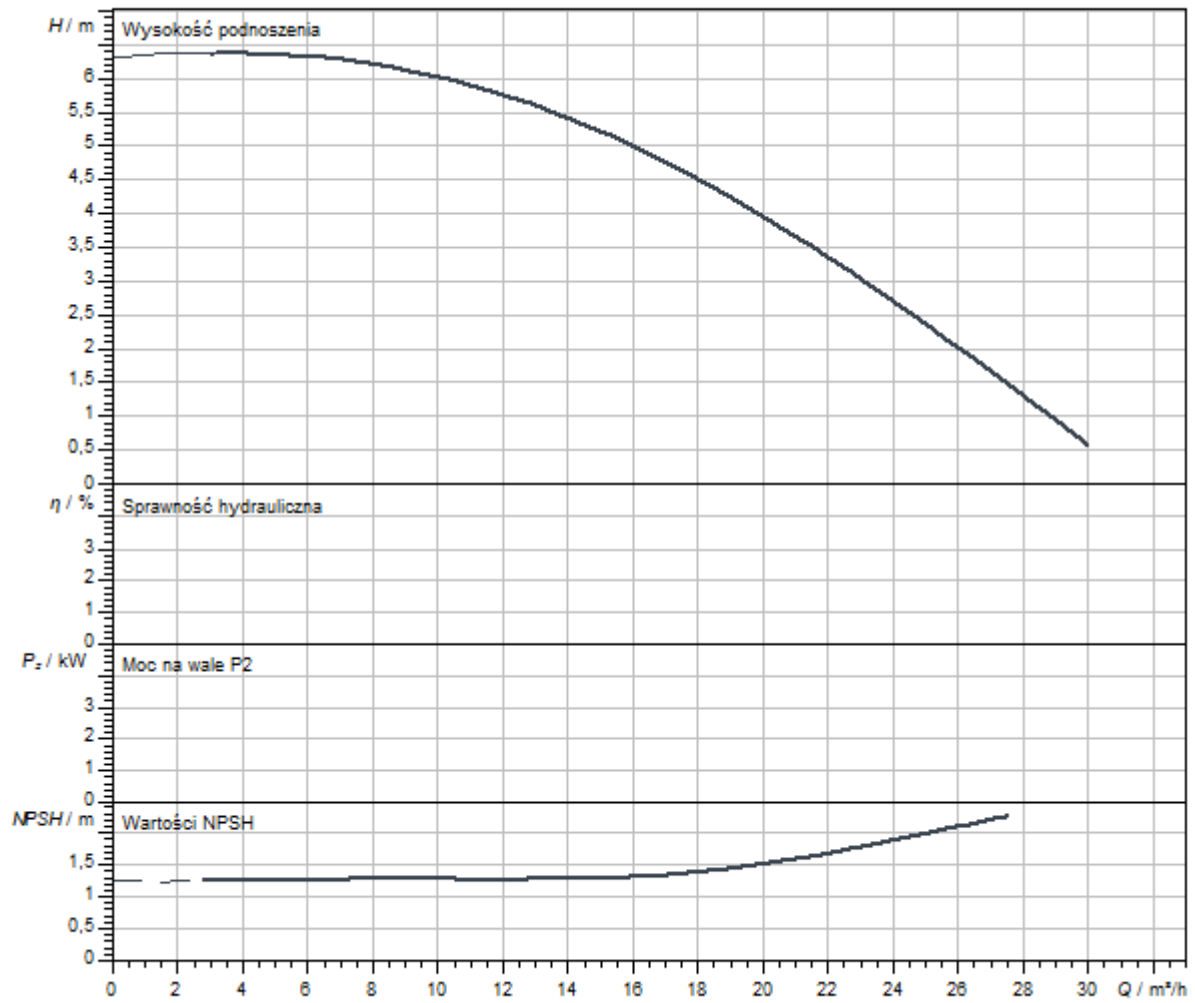
Materiały

Korpus pompy	Stal
Wirnik	Żeliwo szare
Wał	Stal nierdzewna
Latarnia	Żeliwo ciągliwe

Wymiary montażowe

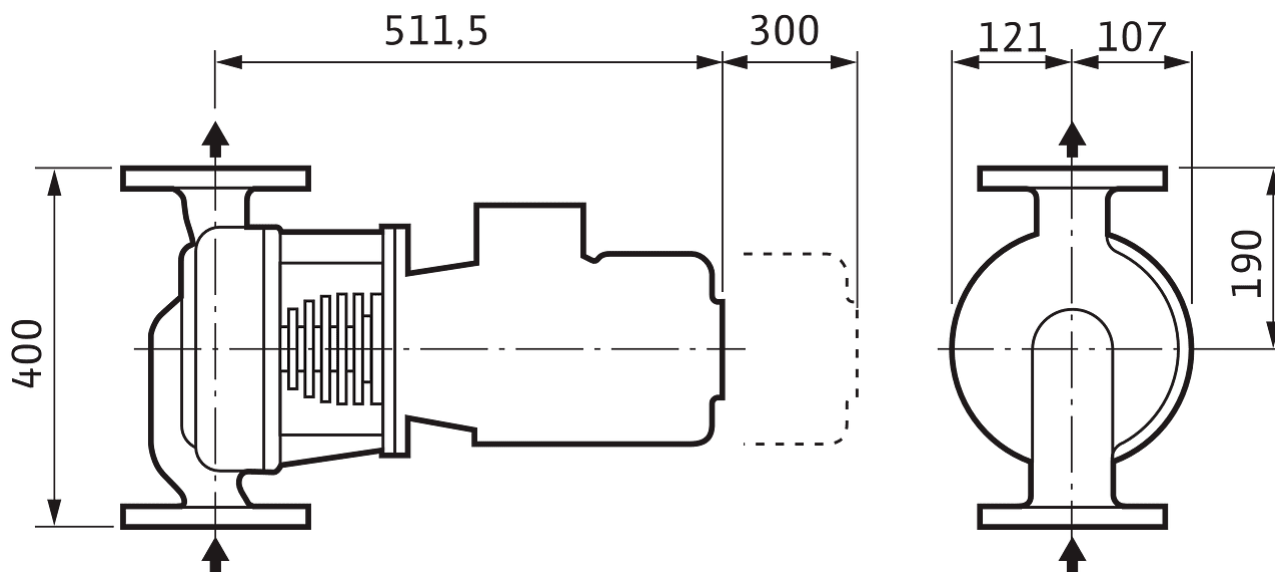
Przyłącze po stronie ssawnej	DN 65
Przyłącze po stronie tłocznej	DN 65
Długość montażowa l_0	400 mm

Charakterystyki



Wymiary i rysunki wymiarowe

VeroLine-IPH-W 65/140-1,1/4



Specyfikacja

Dane hydrauliczne

Maks. ciśnienie robocze p	25 bar
Maks. ciśnienie robocze PN	23 bar
Min. temperatura przetłaczanej cieczy T_{min}	-10 °C
Maks. temperatura przetłaczanej cieczy T_{max}	210 °C
Temperatura otoczenia min. T_{min}	-15 °C
Maks. temperatura otoczenia T_{max}	40 °C

Dane silnika

Przyłącze sieciowe	3~400 V, 50 Hz
Tolerancja napięcia	±10 %
Klasa sprawności energetycznej silnika	IE3
Znamionowa moc silnika P_2	4 kW
Prąd znamionowy I_N	7,1 A
Znamionowa prędkość obrotowa n	2840 1/min
Współczynnik mocy $\cos \varphi$	0.92
Sprawność silnika η_M 100 % η_M 100%	88,1 %
Sprawność silnika η_M 75 % η_M 75%	88,6 %
Sprawność silnika η_M 50 % η_M 50%	87,7 %
Uzwojenie silnika do 3 kW	-
Uzwojenie silnika od 4 kW	-
Stopień ochrony silnika	IP55

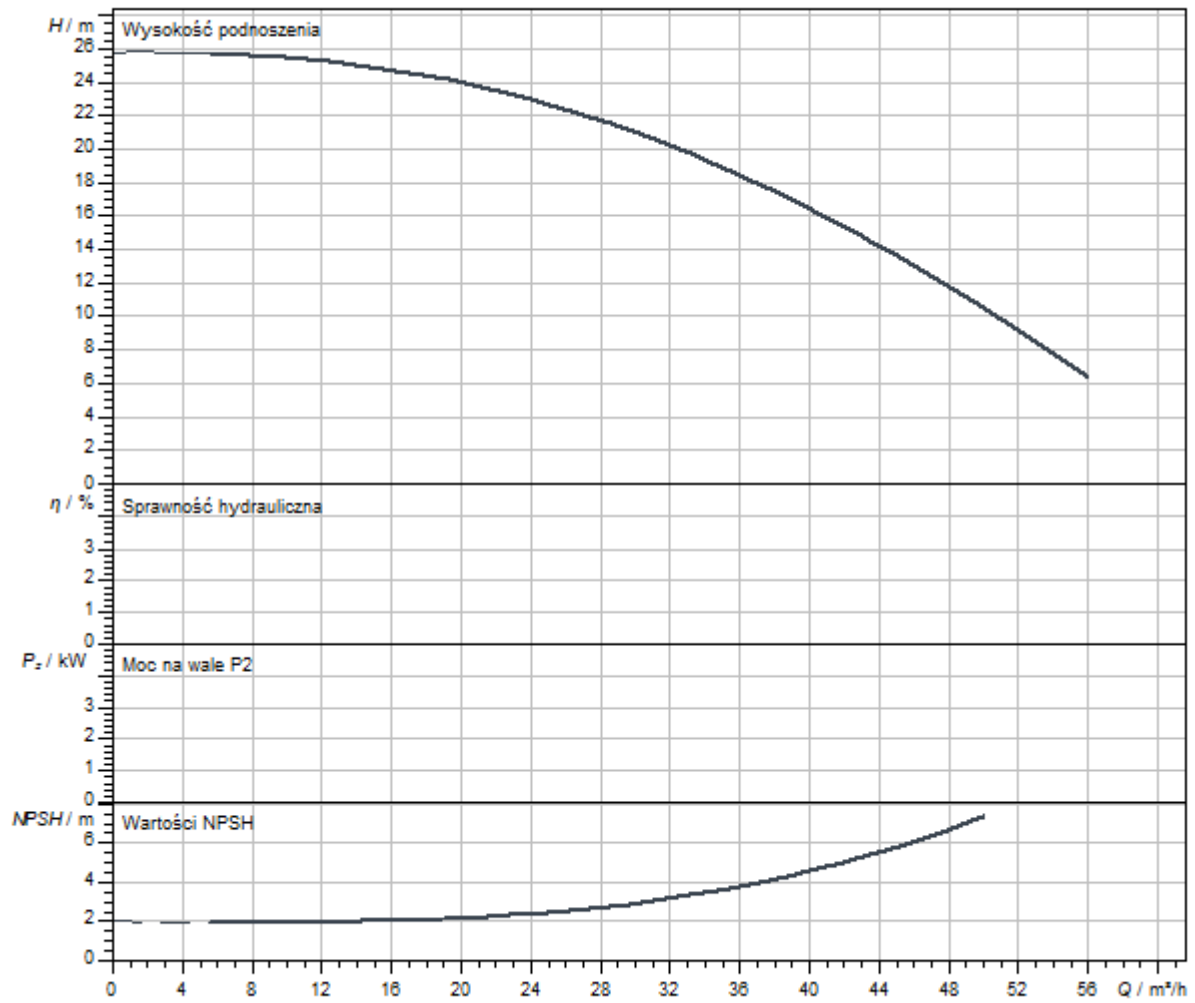
Materiały

Korpus pompy	Stal
Wirnik	Żeliwo szare
Wał	Stal nierdzewna
Latarnia	Żeliwo ciągliwe

Wymiary montażowe

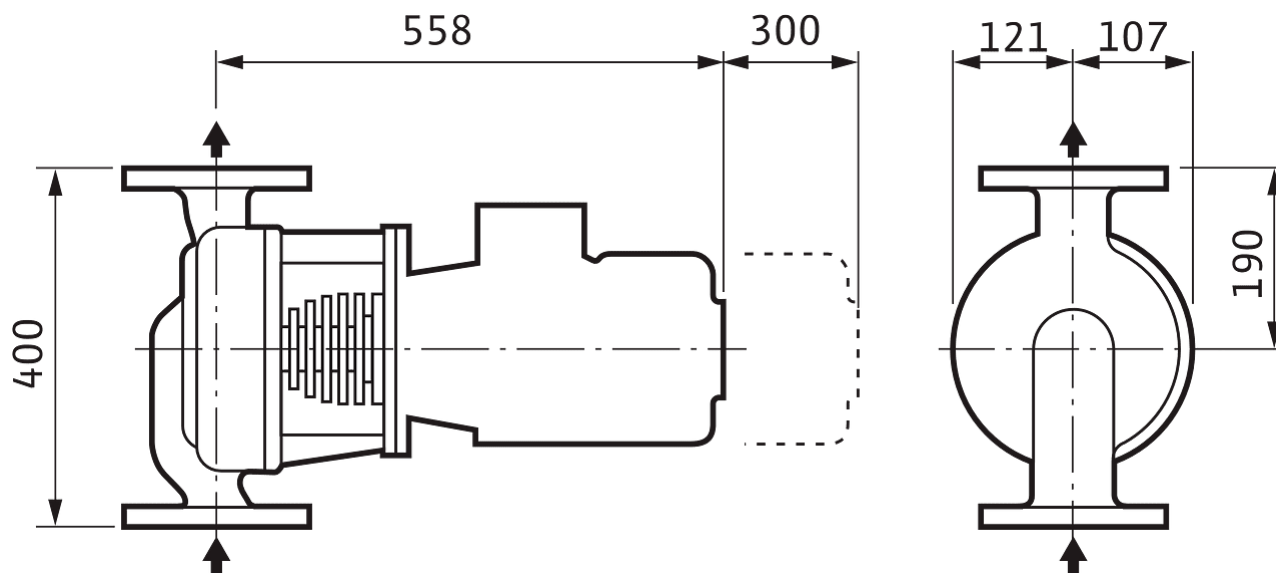
Przyłącze po stronie ssawnej	DN 65
Przyłącze po stronie tłocznej	DN 65
Długość montażowa l_0	400 mm

Charakterystyki



Wymiary i rysunki wymiarowe

VeroLine-IPH-W 65/140-4/2



Specyfikacja

Dane hydrauliczne

Maks. ciśnienie robocze p	25 bar
Maks. ciśnienie robocze PN	23 bar
Min. temperatura przetłaczanej cieczy T_{min}	-10 °C
Maks. temperatura przetłaczanej cieczy T_{max}	210 °C
Temperatura otoczenia min. T_{min}	-15 °C
Maks. temperatura otoczenia T_{max}	40 °C

Dane silnika

Przyłącze sieciowe	3~400 V, 50 Hz
Tolerancja napięcia	±10 %
Klasa sprawności energetycznej silnika	IE3
Znamionowa moc silnika P_2	1,1 kW
Prąd znamionowy I_N	2,27 A
Znamionowa prędkość obrotowa n	1415 1/min
Współczynnik mocy $\cos \varphi$	0.83
Sprawność silnika η_M 100 % η_M 100%	84,1 %
Sprawność silnika η_M 75 % η_M 75%	84 %
Sprawność silnika η_M 50 % η_M 50%	81,6 %
Uzwojenie silnika do 3 kW	-
Uzwojenie silnika od 4 kW	-
Stopień ochrony silnika	IP55

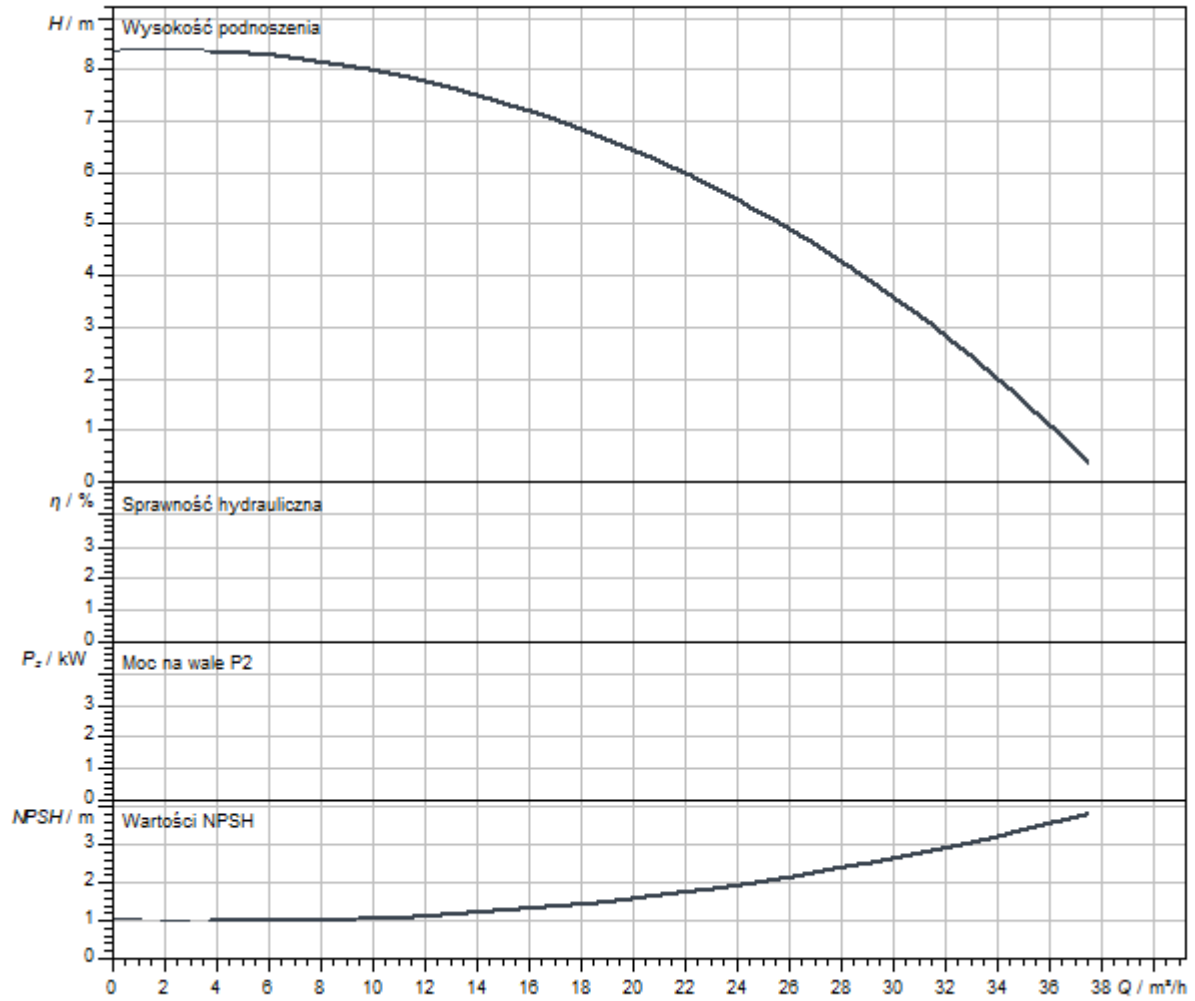
Materiały

Korpus pompy	Stal
Wirnik	Żeliwo szare
Wał	Stal nierdzewna
Latarnia	Żeliwo ciągliwe

Wymiary montażowe

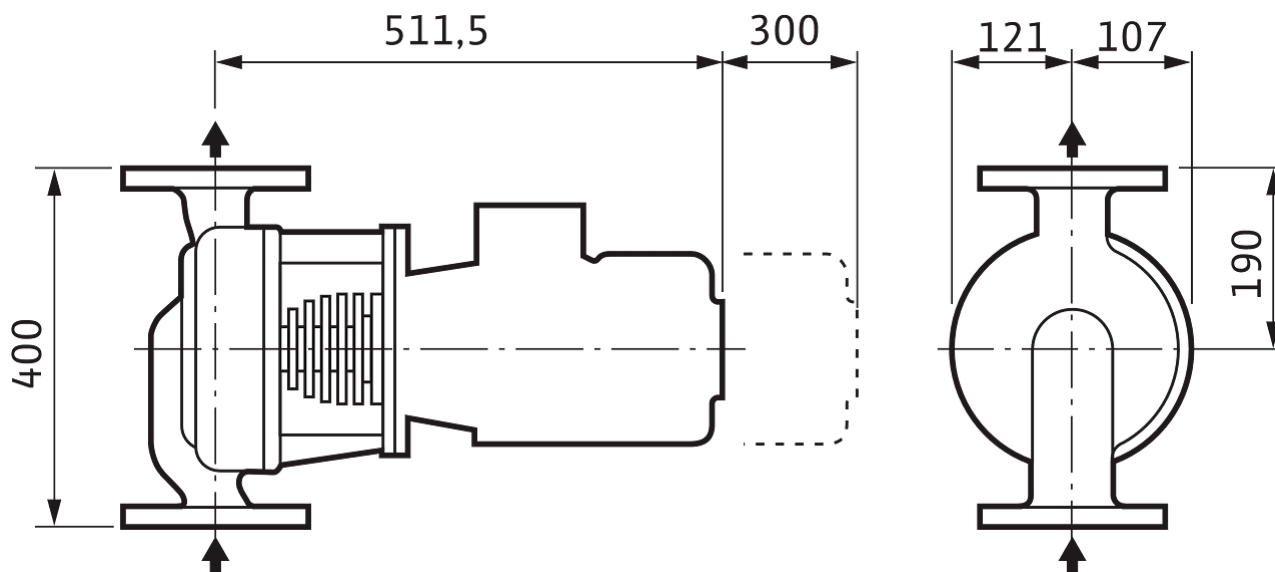
Przyłącze po stronie ssawnej	DN 65
Przyłącze po stronie tłocznej	DN 65
Długość montażowa l_0	400 mm

Charakterystyki



Wymiary i rysunki wymiarowe

VeroLine-IPH-W 65/160-1,1/4



Specyfikacja

Dane hydrauliczne

Maks. ciśnienie robocze p	25 bar
Maks. ciśnienie robocze PN	23 bar
Min. temperatura przetłaczanej cieczy T_{min}	-10 °C
Maks. temperatura przetłaczanej cieczy T_{max}	210 °C
Temperatura otoczenia min. T_{min}	-15 °C
Maks. temperatura otoczenia T_{max}	40 °C

Dane silnika

Przyłącze sieciowe	3~400 V, 50 Hz
Tolerancja napięcia	±10 %
Klasa sprawności energetycznej silnika	IE3
Znamionowa moc silnika P_2	4 kW
Prąd znamionowy I_N	7,1 A
Znamionowa prędkość obrotowa n	2840 1/min
Współczynnik mocy $\cos \varphi$	0.92
Sprawność silnika η_M 100 % η_M 100%	88,1 %
Sprawność silnika η_M 75 % η_M 75%	88,6 %
Sprawność silnika η_M 50 % η_M 50%	87,7 %
Uzwojenie silnika do 3 kW	-
Uzwojenie silnika od 4 kW	-
Stopień ochrony silnika	IP55

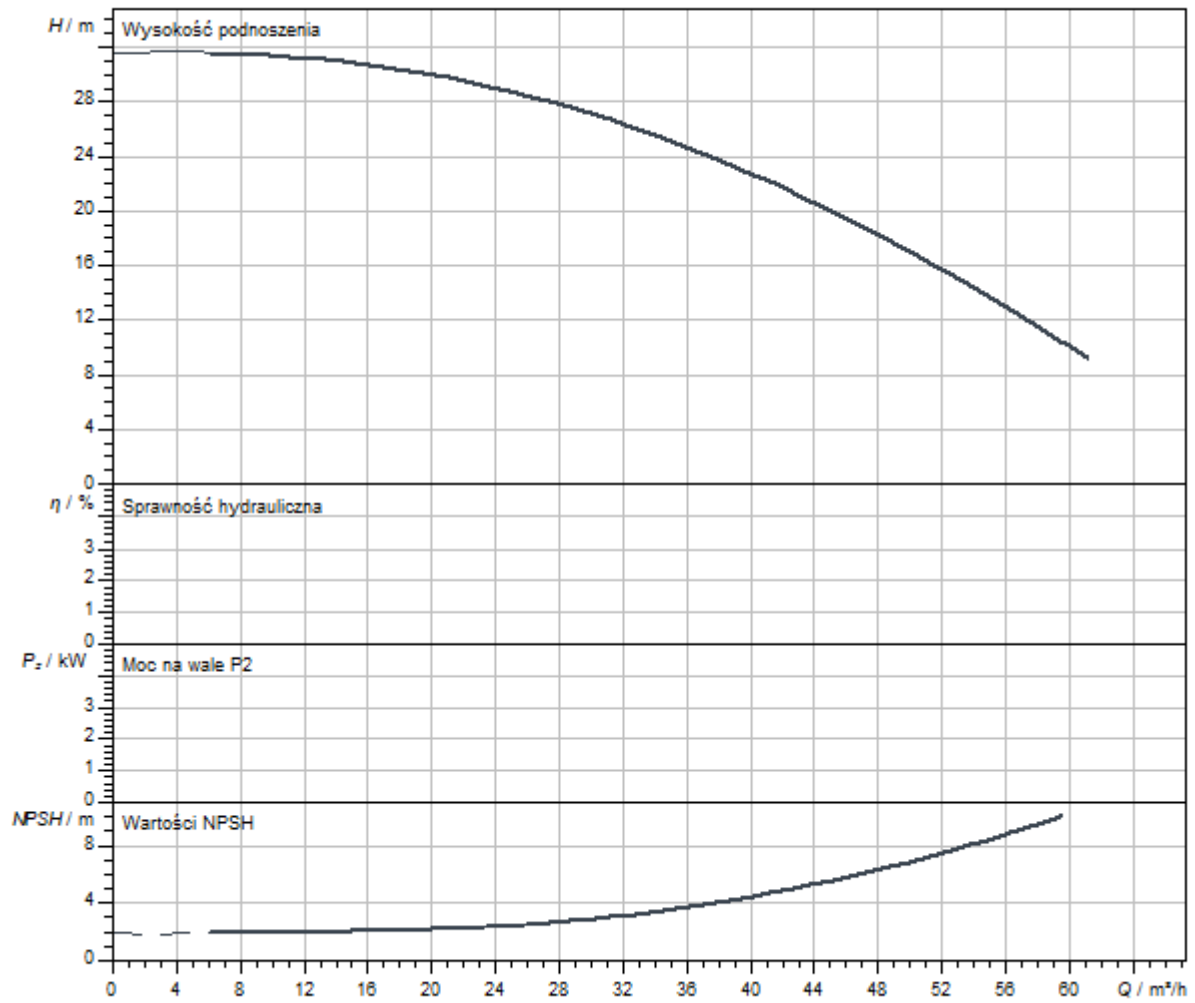
Materiały

Korpus pompy	Stal
Wirnik	Żeliwo szare
Wał	Stal nierdzewna
Latarnia	Żeliwo ciągliwe

Wymiary montażowe

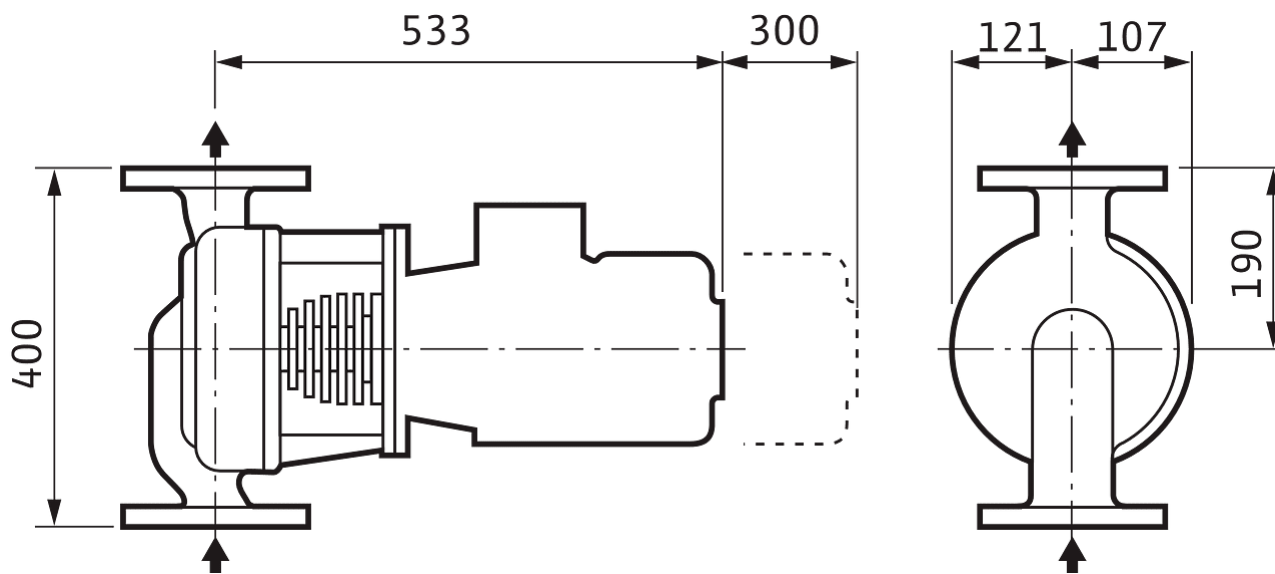
Przyłącze po stronie ssawnej	DN 65
Przyłącze po stronie tłocznej	DN 65
Długość montażowa l_0	400 mm

Charakterystyki



Wymiary i rysunki wymiarowe

VeroLine-IPH-W 65/160-4/2



Specyfikacja

Dane hydrauliczne

Maks. ciśnienie robocze p	25 bar
Maks. ciśnienie robocze PN	23 bar
Min. temperatura przetłaczanej cieczy T_{min}	-10 °C
Maks. temperatura przetłaczanej cieczy T_{max}	210 °C
Temperatura otoczenia min. T_{min}	-15 °C
Maks. temperatura otoczenia T_{max}	40 °C

Dane silnika

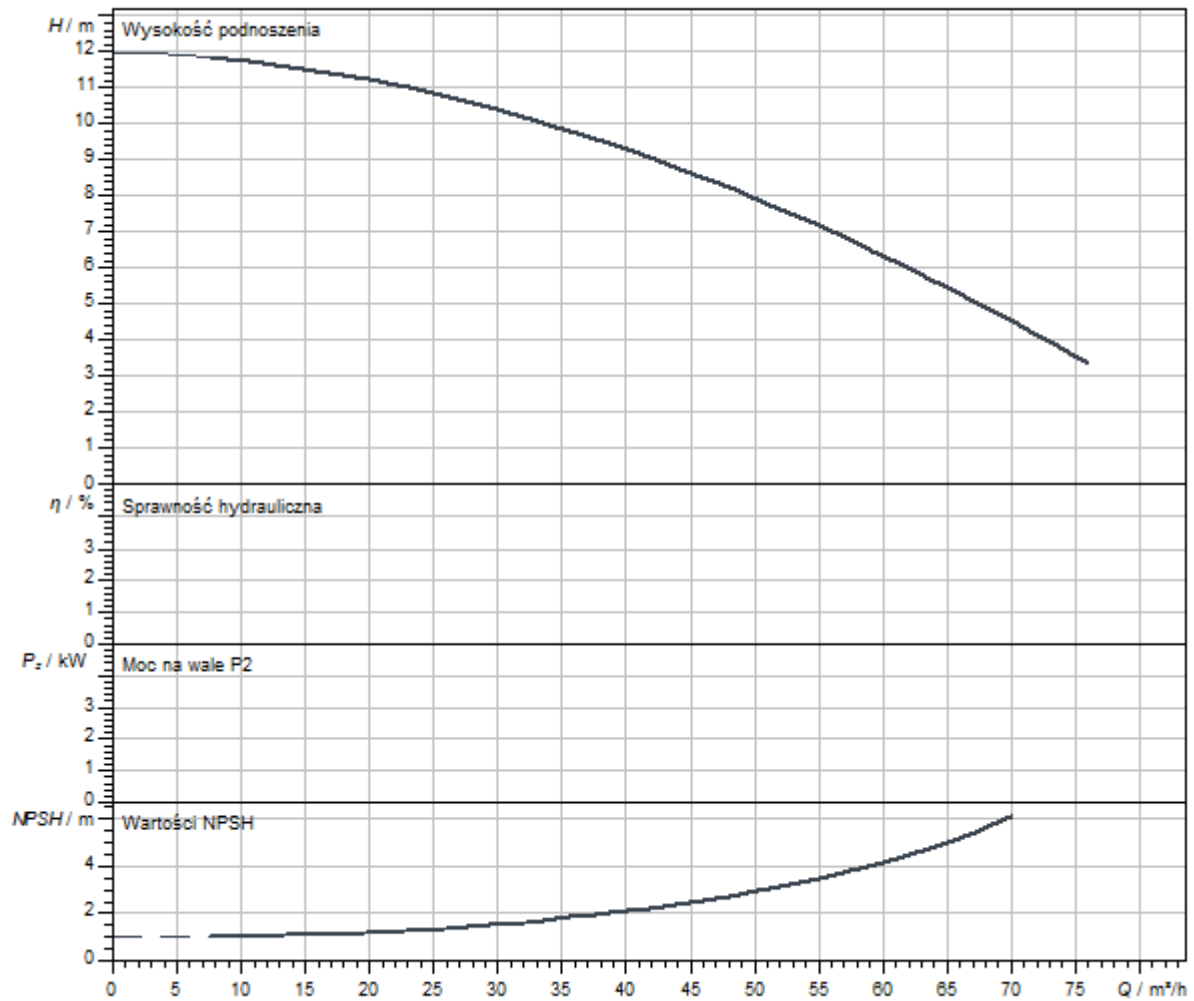
Przyłącze sieciowe	3~400 V, 50 Hz
Tolerancja napięcia	±10 %
Klasa sprawności energetycznej silnika	IE3
Znamionowa moc silnika P_2	2,2 kW
Prąd znamionowy I_N	4 A
Znamionowa prędkość obrotowa n	2850 1/min
Współczynnik mocy $\cos \varphi$	0.92
Sprawność silnika η_M 100 % η_M 100%	85,9 %
Sprawność silnika η_M 75 % η_M 75%	85,5 %
Sprawność silnika η_M 50 % η_M 50%	84,3 %
Uzwojenie silnika do 3 kW	-
Uzwojenie silnika od 4 kW	-
Stopień ochrony silnika	IP55

Materiały

Korpus pompy	Stal
Wirnik	Żeliwo szare
Wał	Stal nierdzewna
Latarnia	Żeliwo ciągliwe

Wymiary montażowe

Przyłącze po stronie ssawnej	DN 80
Przyłącze po stronie tłocznej	DN 80
Długość montażowa l_0	400 mm

Charakterystyki**Wymiary i rysunki wymiarowe****VeroLine-IPH-W 80/110-2,2/2**

Specyfikacja

Dane hydrauliczne

Maks. ciśnienie robocze p	25 bar
Maks. ciśnienie robocze PN	23 bar
Min. temperatura przetłaczanej cieczy T_{min}	-10 °C
Maks. temperatura przetłaczanej cieczy T_{max}	210 °C
Temperatura otoczenia min. T_{min}	-15 °C
Maks. temperatura otoczenia T_{max}	40 °C

Dane silnika

Przyłącze sieciowe	3~400 V, 50 Hz
Tolerancja napięcia	±10 %
Klasa sprawności energetycznej silnika	IE3
Znamionowa moc silnika P_2	1,1 kW
Prąd znamionowy I_N	2,27 A
Znamionowa prędkość obrotowa n	1415 1/min
Współczynnik mocy $\cos \varphi$	0.83
Sprawność silnika η_M 100 % η_M 100%	84,1 %
Sprawność silnika η_M 75 % η_M 75%	84 %
Sprawność silnika η_M 50 % η_M 50%	81,6 %
Uzwojenie silnika do 3 kW	-
Uzwojenie silnika od 4 kW	-
Stopień ochrony silnika	IP55

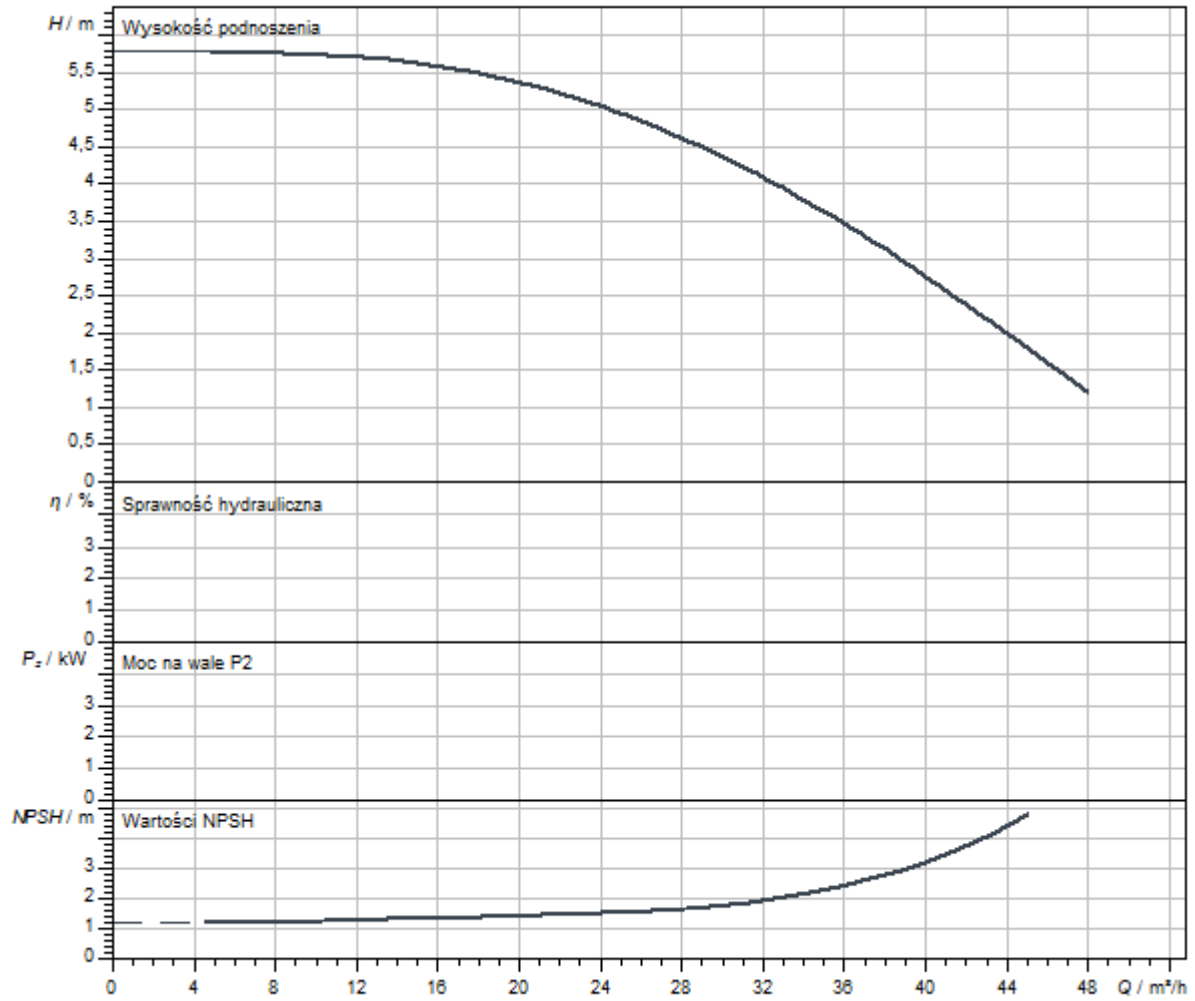
Materiały

Korpus pompy	Stal
Wirnik	Żeliwo szare
Wał	Stal nierdzewna
Latarnia	Żeliwo ciągliwe

Wymiary montażowe

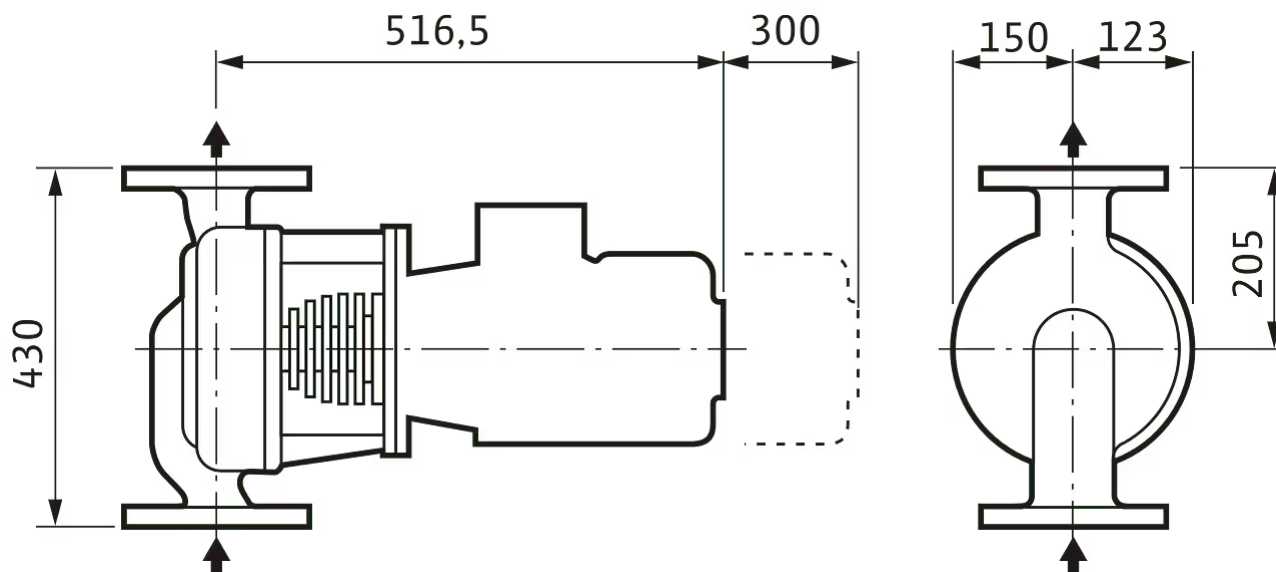
Przyłącze po stronie ssawnej	DN 80
Przyłącze po stronie tłocznej	DN 80
Długość montażowa l_0	430 mm

Charakterystyki



Wymiary i rysunki wymiarowe

VeroLine-IPH-W 80/140-1,1/4



Specyfikacja

Dane hydrauliczne

Maks. ciśnienie robocze p	25 bar
Maks. ciśnienie robocze PN	23 bar
Min. temperatura przetłaczanej cieczy T_{min}	-10 °C
Maks. temperatura przetłaczanej cieczy T_{max}	210 °C
Temperatura otoczenia min. T_{min}	-15 °C
Maks. temperatura otoczenia T_{max}	40 °C

Dane silnika

Przyłącze sieciowe	3~400 V, 50 Hz
Tolerancja napięcia	±10 %
Klasa sprawności energetycznej silnika	IE3
Znamionowa moc silnika P_2	4 kW
Prąd znamionowy I_N	7,1 A
Znamionowa prędkość obrotowa n	2840 1/min
Współczynnik mocy $\cos \varphi$	0.92
Sprawność silnika η_M 100 % η_M 100%	88,1 %
Sprawność silnika η_M 75 % η_M 75%	88,6 %
Sprawność silnika η_M 50 % η_M 50%	87,7 %
Uzwojenie silnika do 3 kW	-
Uzwojenie silnika od 4 kW	-
Stopień ochrony silnika	IP55

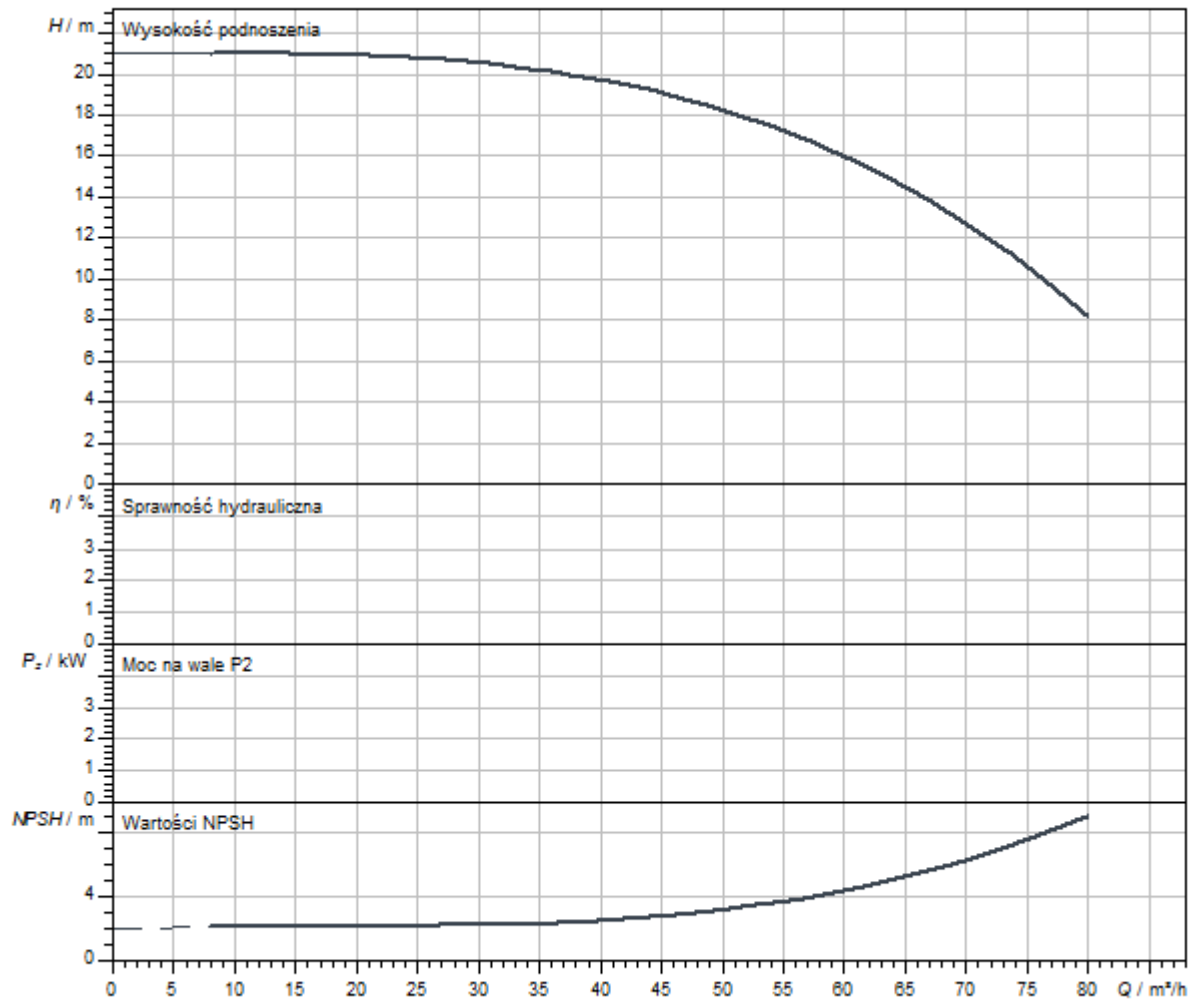
Materiały

Korpus pompy	Stal
Wirnik	Żeliwo szare
Wał	Stal nierdzewna
Latarnia	Żeliwo ciągliwe

Wymiary montażowe

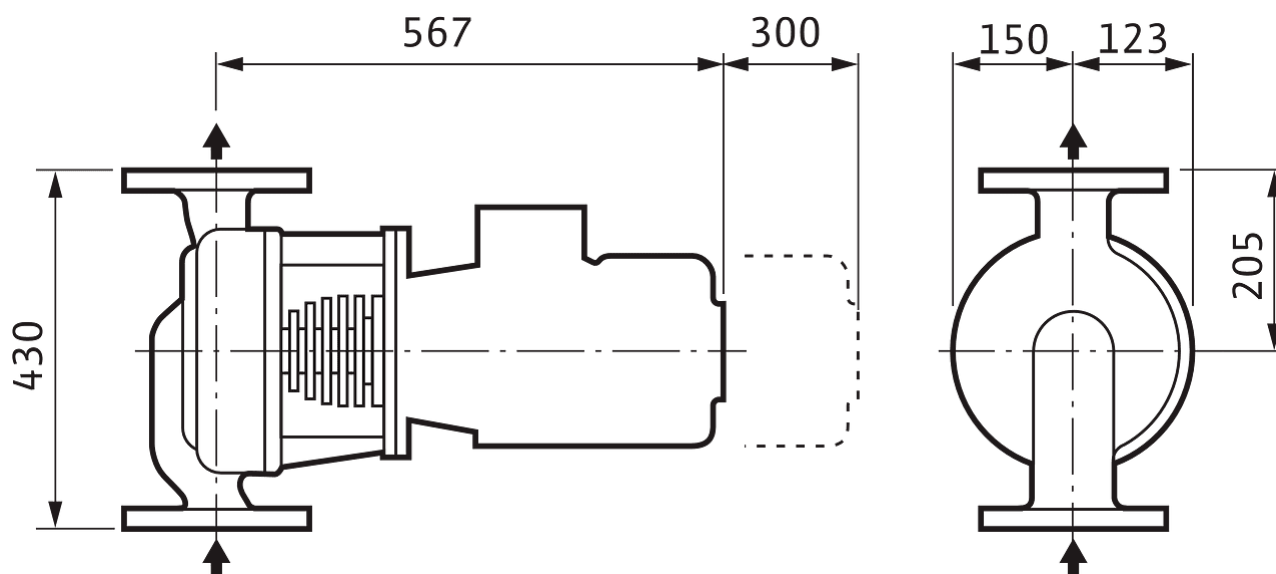
Przyłącze po stronie ssawnej	DN 80
Przyłącze po stronie tłocznej	DN 80
Długość montażowa l_0	430 mm

Charakterystyki



Wymiary i rysunki wymiarowe

VeroLine-IPH-W 80/140-4/2



Specyfikacja

Dane hydrauliczne

Maks. ciśnienie robocze p	25 bar
Maks. ciśnienie robocze PN	23 bar
Min. temperatura przetłaczanej cieczy T_{min}	-10 °C
Maks. temperatura przetłaczanej cieczy T_{max}	210 °C
Temperatura otoczenia min. T_{min}	-15 °C
Maks. temperatura otoczenia T_{max}	40 °C

Dane silnika

Przyłącze sieciowe	3~400 V, 50 Hz
Tolerancja napięcia	±10 %
Klasa sprawności energetycznej silnika	IE3
Znamionowa moc silnika P_2	1,1 kW
Prąd znamionowy I_N	2,27 A
Znamionowa prędkość obrotowa n	1415 1/min
Współczynnik mocy $\cos \varphi$	0.83
Sprawność silnika η_M 100 % η_M 100%	84,1 %
Sprawność silnika η_M 75 % η_M 75%	84 %
Sprawność silnika η_M 50 % η_M 50%	81,6 %
Uzwojenie silnika do 3 kW	-
Uzwojenie silnika od 4 kW	-
Stopień ochrony silnika	IP55

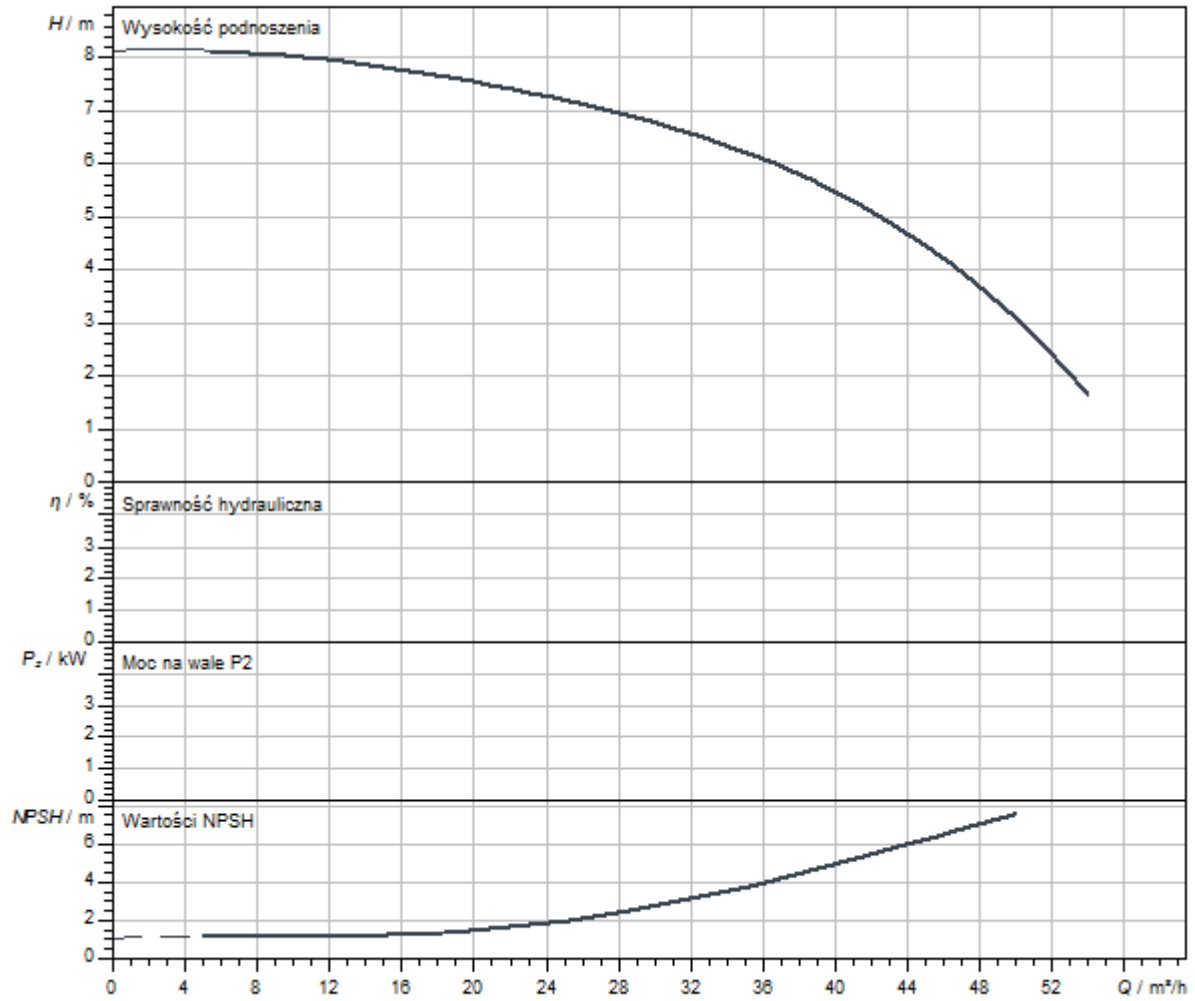
Materiały

Korpus pompy	Stal
Wirnik	Żeliwo szare
Wał	Stal nierdzewna
Latarnia	Żeliwo ciągliwe

Wymiary montażowe

Przyłącze po stronie ssawnej	DN 80
Przyłącze po stronie tłocznej	DN 80
Długość montażowa l_0	430 mm

Charakterystyki



Wymiary i rysunki wymiarowe

VeroLine-IPH-W 80/160-1,1/4

