



Specyfikacja

Dane hydrauliczne

Maks. ciśnienie robocze P_N	10 bar
Wysokość podnoszenia maks. H_{Qmin}	1,0 m
Przepływ maks. Q_{max}	0,4 m ³ /h
Min. temperatura przetłaczanej cieczy T_{min}	2 °C
Maks. temperatura przetłaczanej cieczy T_{max}	95 °C
Temperatura otoczenia min. T_{min}	2 °C
Maks. temperatura otoczenia T_{max}	40 °C
Max. dozwolona twardość całkowita w systemach cyrkulacyjnych ciepłej wody użytkowej	3,57 mmol/l (20 °dH)

Dane silnika

Przyłącze sieciowe	1~230 V, 50 Hz
Moc znamionowa P_2	5 W
Prąd znamionowy I_N	0,05 A
Prędkość obrotowa maks. n_{max}	3000 1/min
Pobór mocy (min) $P_{1 min}$	3 W
Pobór mocy $P_{1 max}$	5 W
Generowanie zakłóceń	EN 61000-6-3
Odporność na zakłócenia	EN 61000-6-2
Stopień ochrony silnika	IP42
Klasa izolacji	F
Dławik przewodu	1 x PG11
Zabezpieczenie silnika	nie

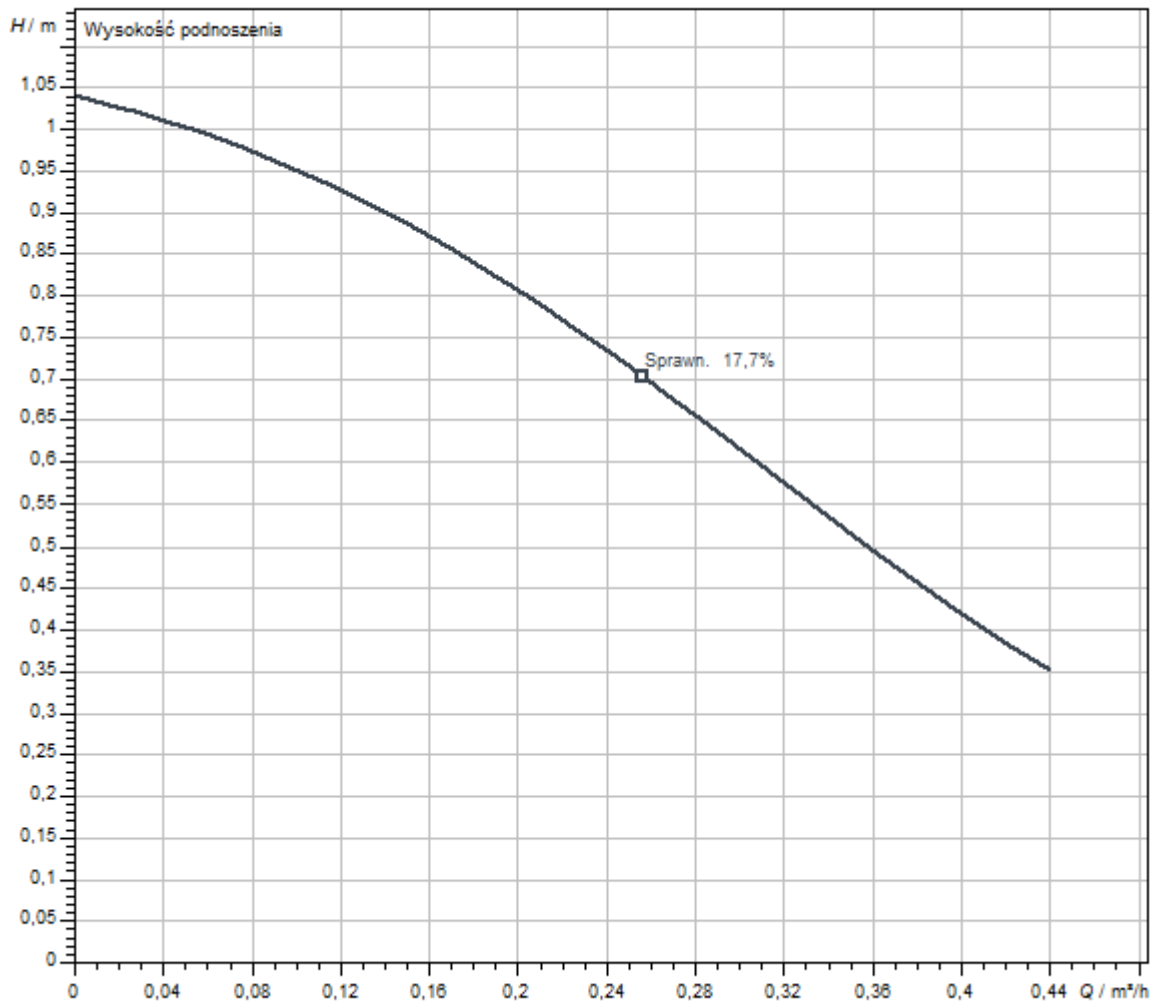
Materiały

Korpus pompy	Mosiądz
Wirnik	PPE/PS-GF30
Wał	Materiał ceramiczny
Materiał łożysk	Węgiel spiekany, impregnowany żywicą

Wymiary montażowe

Gwint	G 1
Przyłącze po stronie ssawnej	Rp ½
Przyłącze po stronie tłocznej	Rp ½
Długość montażowa l_0	84 mm

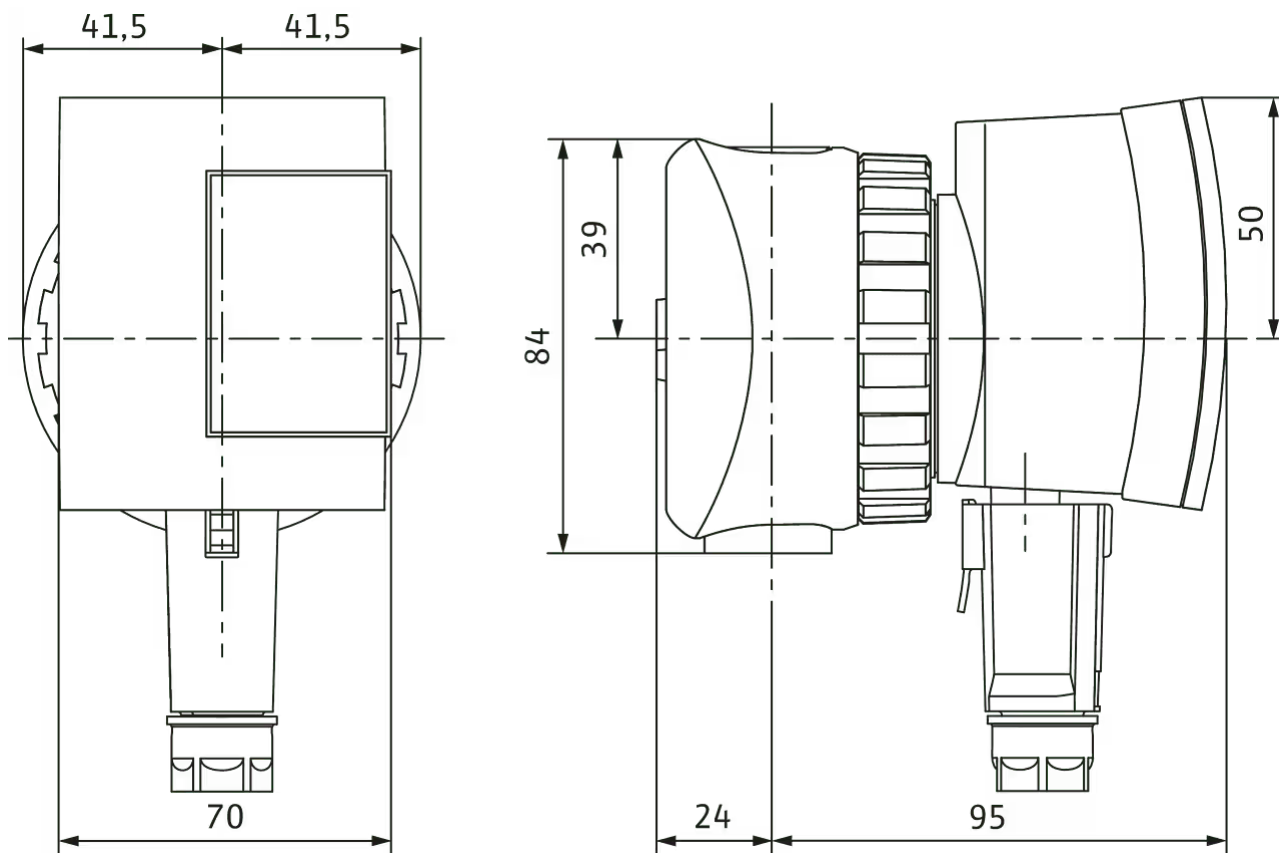
Charakterystyki



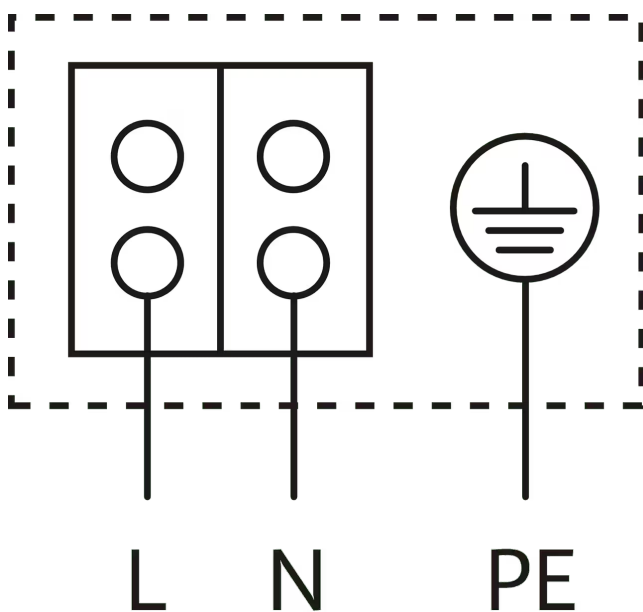
Przetłaczane medium	Water 100 %
Temperatura przetłaczanej cieczy T	20,00 °C
Prędkość obrotowa w punkcie pracy	2.900 1/min

Wymiary i rysunki wymiarowe

Star Z-NOVA



Schemat zacisków



Silnik odporny na prąd przy zablokowaniu

Silnik prądu zmiennego (EM) 2-bieg., 1~230 V, 50 Hz

Specyfikacja ofertowa

Ta pompa obiegowa jest przeznaczona tylko do wody użytkowej.

Pompa cyrkulacyjna do ciepłej wody użytkowej Wilo-Star-Z NOVA (wersja bezdławnicowa) do zastosowania w budynkach jednorodzinnych.

Pompa do montażu na rurociągu, silnik synchroniczny odporny na prąd przy zablokowaniu z wysokim

rozruchowym momentem obrotowym.

Korpus pompy z miedzi, wirnik z norylu, wał ceramiczny.

Pobór mocy 3 - 5 W.

Seryjnie wyposażone z pokrywą izolacji termicznej, gwint korpusu Rp ½.

Dane eksploatacyjne

Maks. temperatura przetłaczanej cieczy T_{max}	95 °C
Min. temperatura przetłaczanej cieczy T_{min}	2 °C
Temperatura otoczenia min. T_{min}	2 °C
Maks. temperatura otoczenia T_{max}	40 °C
Zakres temperatury w temperaturze otoczenia maks. +40 °C T	+2...+65
Maks. ciśnienie robocze PN	10 bar
Max. dozwolona twardość całkowita w systemach cyrkulacyjnych ciepłej wody użytkowej	3,57 mmol/l (20 °dH)

Dane silnika

Generowanie zakłóceń	EN 61000-6-3
Odporność na zakłócenia	EN 61000-6-2
Przyłącze sieciowe	1~230 V, 50 Hz
Pobór mocy $P_{1 max}$	5 W
Prędkość obrotowa maks. n_{max}	3000 1/min
Prąd znamionowy I_N	0,05 A
Stopień ochrony silnika	IP42
Dławik przewodu	1 x PG11

Materiały

Korpus pompy	Mosiądz
Wirnik	PPE/PS-GF30
Wał	Materiał ceramiczny
Materiał łożysk	Węgiel spiekany, impregnowany żywicą

Wymiary montażowe

Przyłącze po stronie ssawnej	Rp ½
Przyłącze po stronie tłocznej	Rp ½
Długość montażowa l_0	84 mm

Informacje na temat umiejscowienia zamówień

Produkt	Wilo
Nazwa produktu	Star-Z NOVA
Masa netto ok. m	0,8 kg
Numer artykułu	4132760 