


F-I

Znormalizowane "EN 733" Pompy ze stali nierdzewnej

 Do wody czystej

 Przemysł



DANE WYDAJNOŚCIOWE

- Wydajność do **2200 l/min** (132 m³/h)
- Wysokość podnoszenia **38 m**

DANE TECHNICZNE

- Wysokość ssania do **7 m**
- Zakres temperatur medium **-10 °C and +90 °C**
- Temperatura otoczenia od **-10 °C and +40 °C**
- Max. ciśnienie w obudowie pompy **10 bar** (PN10)
- Tryb pracy silnika - Praca ciągła S1

KONSTRUKCJA I STANDARDY BEZPIECZEŃSTWA

EN 60335-1
IEC 60335-1
CEI 61-150

EN 60034-1
IEC 60034-1
CEI 2-3



OBUDOWA POMPY WYMIARY zgodne z EN 733

EU REGULATION Nr 547/2012

CERTYFIKATY, KONSTRUKCJA I STANDARDY BEZPIECZEŃSTWA

Firma zarządzana certyfikatem DNV
ISO 9001: QUALITY



ZASTOSOWANIE

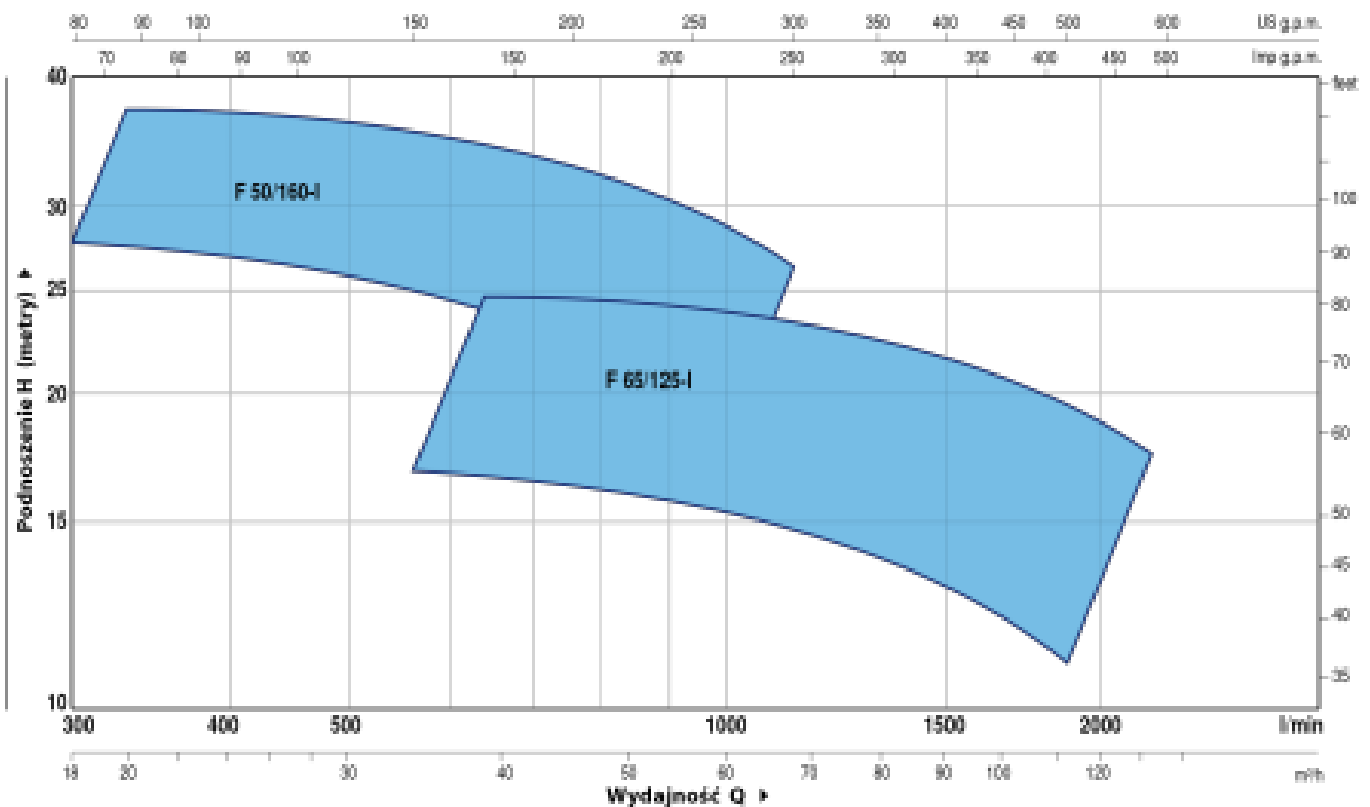
- Zaopatrzenie w wodę
- Zestawy podnoszenia ciśnienia
- Nawadnianie
- Woda lodowa w układach cyrkulacji systemów chłodzących
- Urządzenia myjące
- Systemy gaśnicze
- Przemysłowe układy
- Rolnicze układy

Nadaje się do stosowania z czystymi, agresywnymi cieczami, które są chemicznie kompatybilne z materiałami, z których wykonana jest pompa.

Instalację należy wykonywać w dobrze wentylowanych zamkniętych pomieszczeniach lub chronić pompę przed bezpośrednim działaniem złych warunków pogodowych.

OPCJE DOSTĘPNE NA ŻĄDANIE

- Specjalne uszczelnienie mechaniczne
- Inne napięcia i częstotliwość 60 Hz
- Kompatybilność z cieplejszymi lub zimniejszymi płynami
- Kompatybilność z cieplejszym lub zimniejszym środowiskiem

DANE WYDAJNOŚCIOWE
50 Hz n= 2900 min⁻¹

DANE O WYDAJNOŚCI
50 Hz n= 2900 min⁻¹

MODEL	MOC (P2)			WYDAJNOŚĆ	
	kW	HP	▲	Q l/min	H metry
F 50/160C-I	4	5.5	IE3	300 – 1000	27 – 16
F 50/160B-I	5.5	7.5		300 – 1100	32 – 21
F 50/160A-I	7.5	10		300 – 1100	37 – 27
F 65/125C-I	4	5.5	IE3	600 – 1800	16 – 11
F 65/125B-I	5.5	7.5		600 – 2000	18 – 13
F 65/125A-I	7.5	10		600 – 2200	23 – 18

Q – Wydajność

H – Wysokość podnoszenia

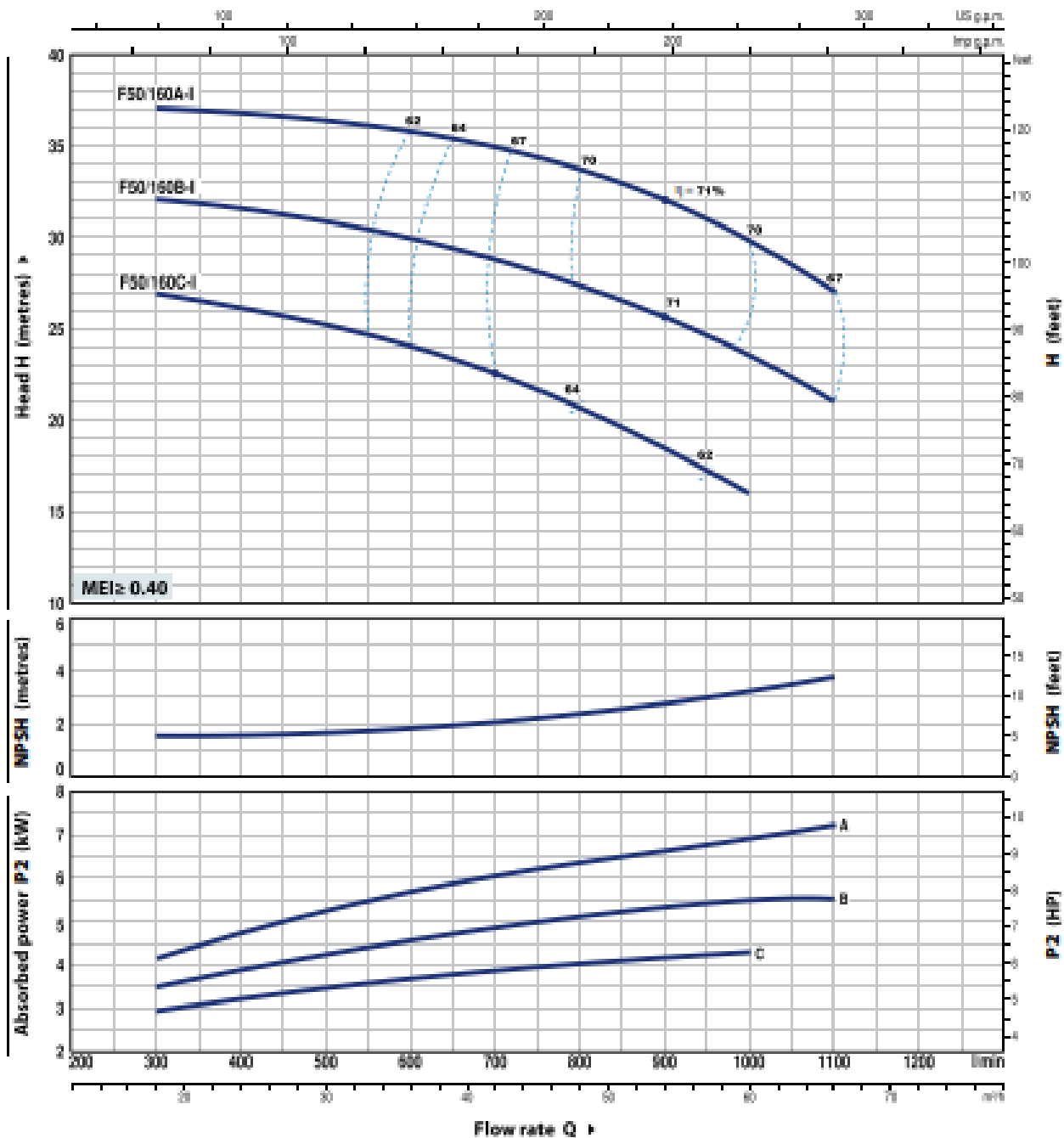
Tolerancja charakterystyk wg ISO 9906 Grade 1B.

▲ Klasa wydajności silnika trójfazowego (IEC 60034-30-1)

F50/160-I

CHARAKTERYSTYKA POMP

50 Hz n= 2900 min⁻¹ HS= 0 m



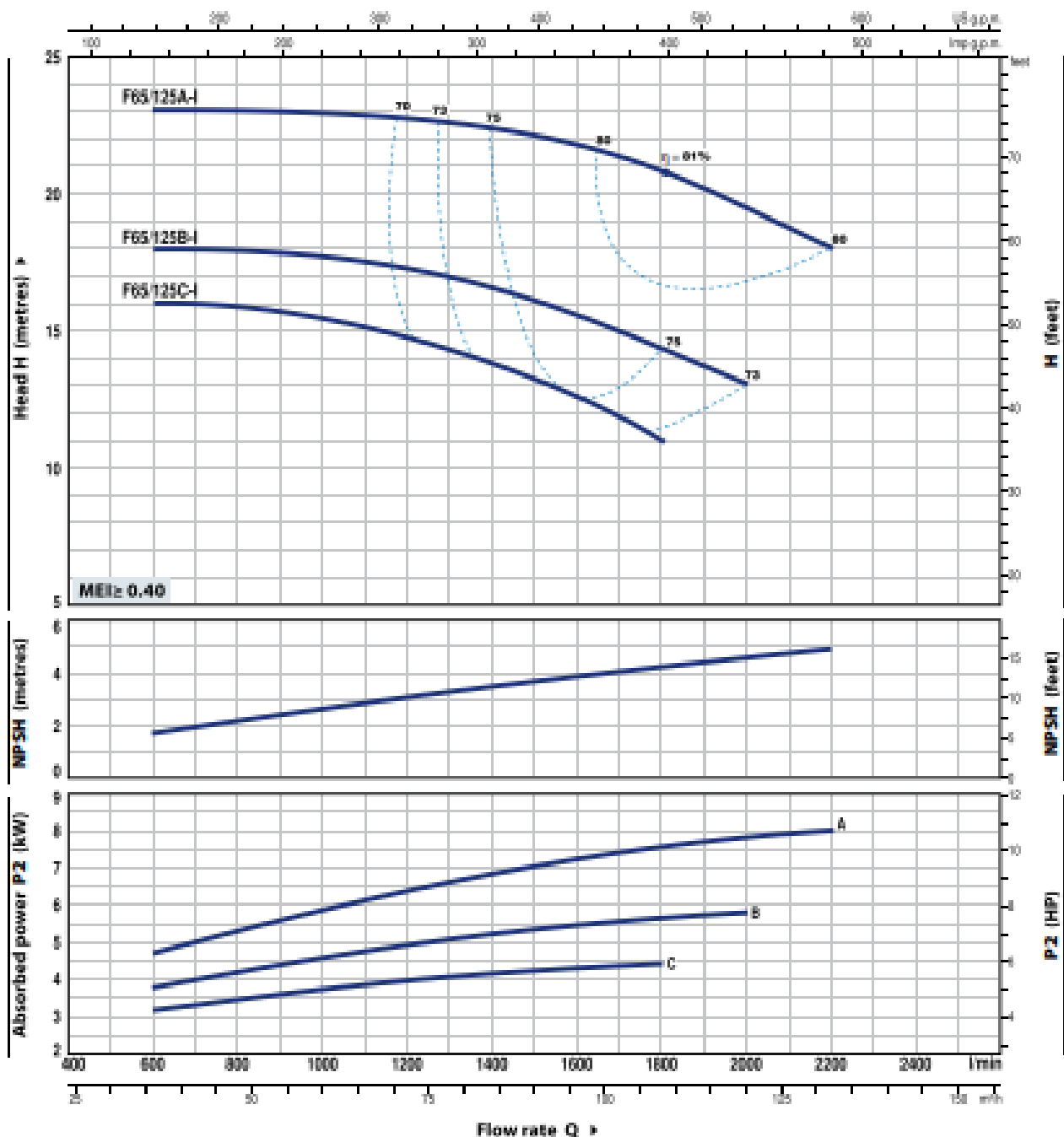
MODEL	MOC (P2)		Q												
	kW	HP		m ³ /h	0	18	24	30	36	42	48	54	60	66	
Trójfazowa			l/min	0	300	400	500	600	700	800	900	1000	1100		
F 50/160C-I	4	5.5	H metry	27	27	26.5	25	24.5	23	20	18.5	16			
F 50/160B-I	5.5	7.5		33	32	31.7	31	30	29	27	26	24	21		
F 50/160A-I	7.5	10		38	37	36.8	36.5	36	34	33	32	30	27		

Q =Wydajność H =Wysokość podnoszenia HS = Wysokość ssania

Tolerancja charakterystyk wg EN ISO 9906 Grade 3B.

CHARAKTERYSTYKA POMP

50 Hz n= 2900 min⁻¹ HS= 0 m



MODEL	MOC (P2)		Q	0	36	48	60	72	84	96	108	120	132
	kW	HP		0	600	800	1000	1200	1400	1600	1800	2000	2200
F 65/125C-I	4	5.5	H metry	16	16	16	15.5	14.5	13.5	12.5	11		
F 65/125B-I	5.5	7.5		18	18	18	18	17	16.5	15.5	14.5	13	
F 65/125A-I	7.5	10		23	23	23	23	22.5	22.5	22	21	19.5	18

Q = Wydajność; H = Wysokość podnoszenia; HS = Wysokość ssania

Tolerancja charakterystyk wg EN ISO 9906 Grade B8.

POZ. ELEMENT

DANE KONSTRUKCYJNE

1 **OBUDOWA POMPY** Stal nierdzewna AISI 316 w komplecie z kołnierzowymi króćcami ssawnymi i tłocznymi

2 **TYLNA TARCZA** Stal nierdzewna AISI 316

3 **WIRNIK** Stal nierdzewna AISI 316

4 **WALEK SILNIKA** Stal nierdzewna AISI 316L

5 USZCZELNIENIE MECHANICZNE

Pompa	Typ uszczelnienia	Wałek	Materiały		
Model	Model	Średnica	Przeciwni stały	Przeciwni obrotowy	Elastomer
F50/160-I F65/125-I	FN-245V	Ø 24 mm	Węgiel krzemowy	Węgiel krzemowy	Viton

6 ŁOŻYSKA

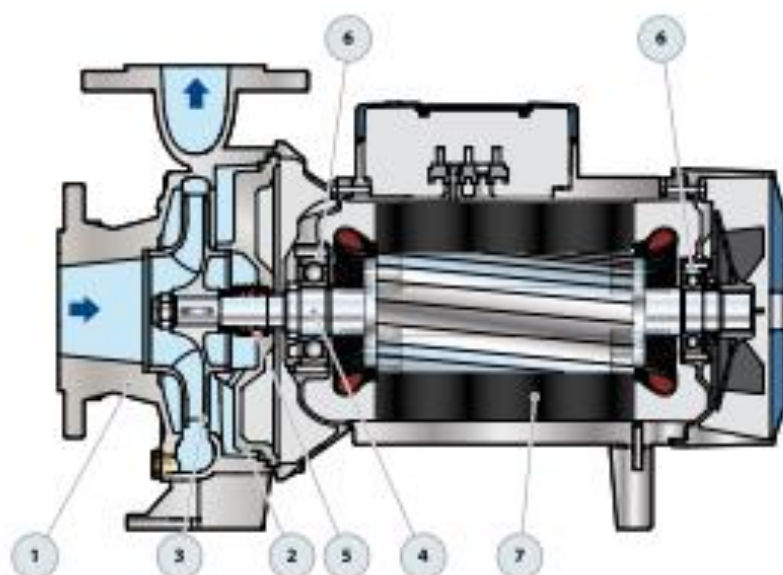
Pompa	Model
F50/160-I F65/125-I	6307 ZZ-C3 / 6206 ZZ-C3

7 SILNIK ELEKTRYCZNY

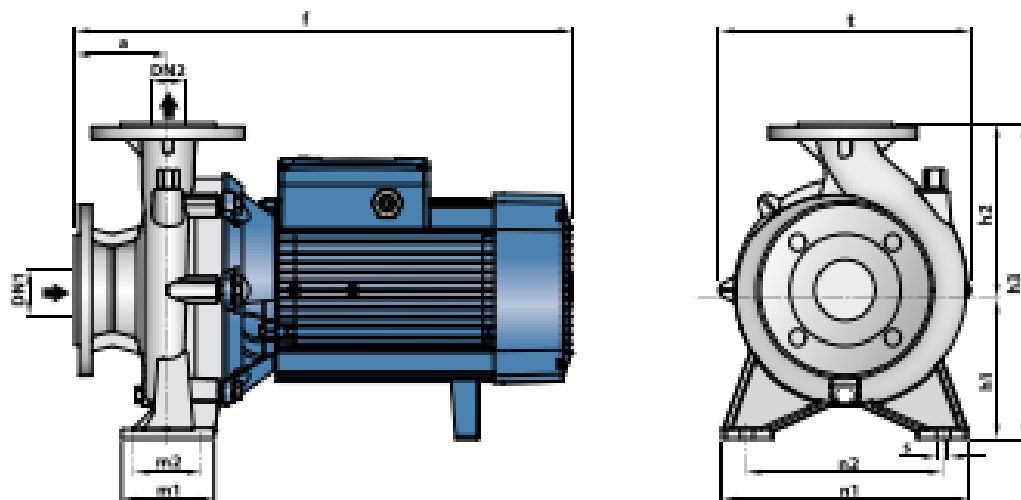
F: Trójfazowa 230/400 V - 50 Hz dla 4 kW
400/690 V - 50 Hz from 5.5 to 7.5 kW

⇒ Pompy trójfazowe są wyposażone w silniki o wysokiej wydajności klasie IE3 (IEC 60034-30-1)

- Klasa izolacji F
- Stopień ochrony: IP 55



WYMIARY I WAGA



MODEL	WYMIARY mm											kg		
	Trójfazowa	DN1	DN2	a	f	h3	h1	h2	t	n2	n1		m1	m2
F 50/160C-I	65	50	100	489	340	160	180	269	212	265	100	70	14	50.2
F 50/160B-I				535										54.0
F 50/160A-I				511										65.5
F 65/125C-I	80	65	100	511	340	160	180	291	212	280	125	95	14	62.6
F 65/125B-I				557										67.7
F 65/125A-I				557										72.9

POBÓR PRĄDU

MODEL	NAPIĘCIE		
	Trójfazowa	230-240 V	400-415 V
F 50/160C-I	15.8 A	9.1 A	5.3 A
F 50/160B-I	-	13.3 A	7.1 A
F 50/160A-I	-	15.5 A	8.9 A
F 65/125C-I	17.3 A	10.0 A	5.8 A
F 65/125B-I	-	13.0 A	7.0 A
F 65/125A-I	-	16.5 A	9.5 A