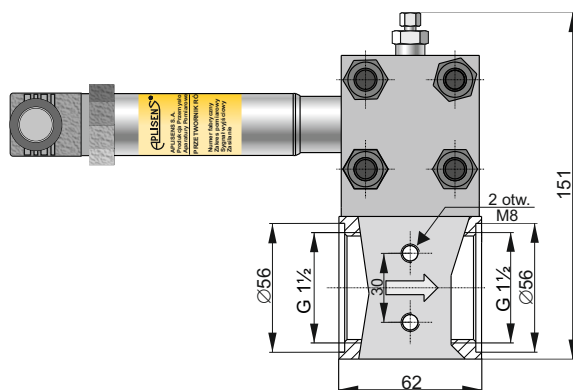
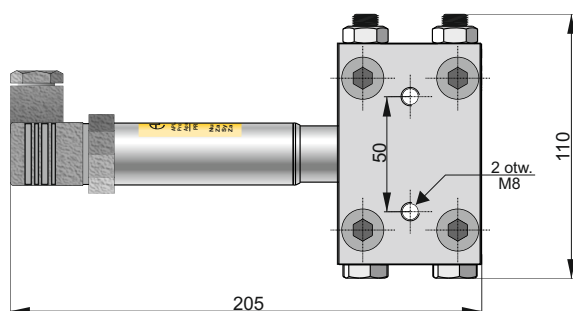
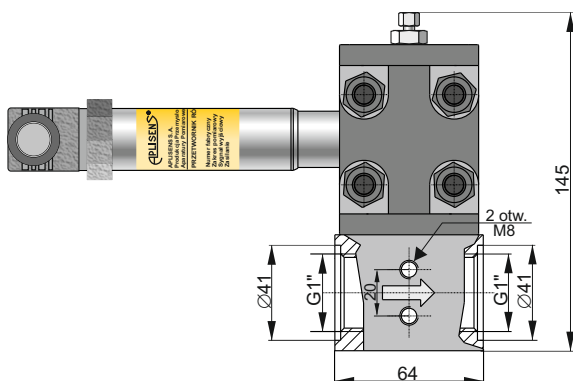
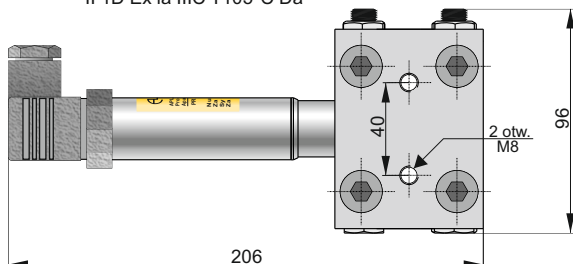


# Przetwornik różnicy ciśnień PR-28.Smart/C z adapterem do pomiaru przepływu

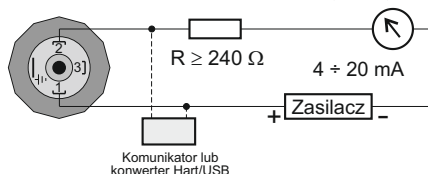


✓ **Wykonanie iskrobezpieczne ATEX:**

Ex I M1 Ex ia I Ma  
1/2G Ex ia IIC T4/T5/T6 Ga/Gb  
II 1D Ex ia IIC T105°C Da



**Schemat połączeń elektrycznych**



**Przeznaczenie**

Przetwornik różnicy ciśnień PR-28.Smart z adapterem do pomiaru przepływu jest przepływomierzem zwężkowym kompaktowym. Przeznaczony jest on do pomiaru przepływów mediów płynnych i gazowych o jednorodnej fazie skupienia i w miarę stałej gęstości, o temperaturze do 120°C i ciśnieniu do 25 MPa lub 41,3 MPa. Znajduje zastosowanie głównie w technologicznych pomiarach przepływu np. wody, oleju lub gazu.

Pomiary przepływu za pomocą przepływomierzy zwężkowych kompaktowych charakteryzują się:

- dużą dokładnością i wiarygodnym pomiarem w szerokim zakresie przepływu
- możliwością pracy w mediach neutralnych i agresywnych
- łatwą kalibracją w układzie pomiarowym

**Zasada działania**

Przepływomierze zwężkowe działają w oparciu o jeden sygnał pierwiastkujący z przetwornika różnicy ciśnień. Sygnał ten jest wynikiem wytwarzającego się spadku ciśnienia w funkcji prędkości przepływu.

**Dane techniczne**

**Parametry metrologiczne**

**Błąd podstawowy przetwornika** ≤ ±0,1%

**Dokładność pomiaru przepływu jako całkowita niepewność pomiaru strumienia** 2%

**Parametry elektryczne przetwornika**

**Zasilanie** 7,5...55 V DC (Ex 7,5\*...30 V)

\* dla standardowej pracy przetwornika do 20,5 mA

**Sygnał wyjściowy** 4 ÷ 20 mA dwuprzewodowo

**Rezystancja obciążenia**  $R[\Omega] \leq \frac{U_{ZAS}[V]-7,5V}{0,0225A}$

**Rezystancja niezbędna do komunikacji (Hart)** min. 240 Ω

**Konstrukcja przetwornika**

**Materiał pokryw i membran** stal 316L

**Materiał obudowy** stal 304

**Stopień ochrony obudowy** IP65

**Warunki pracy**

**Zakres temperatur pracy (temp. otoczenia)** -25...85°C

dla wykonania Ex -25...80°C

**Zakres temperatur mierzonego medium** -25...120°C

**UWAGA:** Nie wolno dopuścić do zamarznięcia medium mierzonego

**Graniczna wartość minimalnego przepływu** >5%

**Dane techniczne przepływomierza kompaktowego**

**Dopuszczalne ciśnienie statyczne** 25 MPa

wykonanie specjalne: 41,3 MPa

**Maksymalny przepływ** 600 l/min

**Średnice nominalne** 1"; 1 1/2"

**Materiał adaptera** stal 304

**Zalecana procentowa wartość przepływu** 20...100%

(optymalnie 75%)

**Graniczna wartość minimalnego przepływu** >5%

**Sposób zamawiania**

**PR-28.Smart/C**

+ adapter do pomiaru przepływu / / /

Wykonania specjalne: Ex;

**41,3 MPa** (dopuszczalne ciśnienie statyczne)

Zakres pomiarowy przepływu zgodny z kartą obliczeń

Przyłącze procesowe: **G1" lub G1 1/2"**

W celu właściwego doboru przepływomierza należy podać:

1. Rodzaj medium
2. Gęstość medium
3. Temperaturę medium
4. Ciśnienie nominalne
5. Maksymalną wartość przepływu