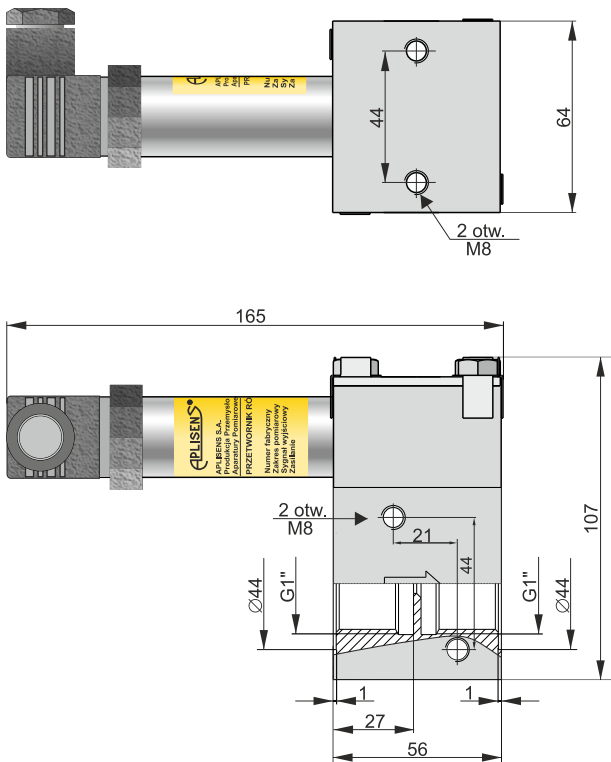


Przetwornik różnicy ciśnień PR-28.Smart/P z adapterem do pomiaru przepływu



✓ **Wykonanie iskrobezpieczne ATEX:**

- Ex I M1 Ex ia I Ma
- 1/2G Ex ia IIC T4/T5/T6 Ga/Gb
- II 1D Ex ia IIC T105°C Da



Sposób zamawiania

PR-28.Smart/P + adapter do pomiaru przepływu / /

Wykonanie specjalne: Ex
Zakres pomiarowy przepływu zgodny z kartą obliczeń

W celu właściwego doboru przepływomierza należy podać:

1. Rodzaj medium
2. Gęstość medium
3. Temperaturę medium
4. Ciśnienie nominalne
5. Maksymalną wartość przepływu

Przeznaczenie

Przetwornik różnicy ciśnień PR-28.Smart z adapterem do pomiaru przepływu jest przepływomierzem zwężkowym kompaktowym. Przeznaczony jest on do pomiaru przepływów mediów płynnych i gazowych o jednorodnej fazie skupienia i w miarę stałej gęstości, o temperaturze do 120°C i ciśnieniu od 3 MPa do 13 MPa. Znajduje zastosowanie głównie w technologicznych pomiarach przepływu np. wody lub oleju.

Pomiary przepływu za pomocą przepływomierzy zwężkowych kompaktowych charakteryzują się:

- dużą dokładnością i wiarygodnym pomiarem w szerokim zakresie przepływu
- możliwością pracy w mediach neutralnych i agresywnych
- łatwą kalibracją w układzie pomiarowym

Zasada działania

Przepływomierze zwężkowe działają w oparciu o jeden sygnał pierwiastkujący z przetwornika różnicy ciśnień. Sygnał ten jest wynikiem wytwarzającego się spadku ciśnienia w funkcji prędkości przepływu.

Dane techniczne

Parametry metrologiczne

- Błąd podstawowy przetwornika** ≤ ±0,1%
- Dokładność pomiaru przepływu jako całkowita niepewność pomiaru strumienia** 2...5%*

* Dokładność pomiaru zależy od wielkości przepływu, właściwości fizycznych mierzonego medium oraz od ciśnienia statycznego.

Parametry elektryczne przetwornika

- Zasilanie** 7,5...55 V DC (Ex 7,5*...30 V)
- * dla standardowej pracy przetwornika do 20,5 mA

Sygnał wyjściowy 4 ÷ 20 mA dwuprzewodowo

Rezystancja obciążenia $R[\Omega] \leq \frac{U_{zas}[V]-7,5V}{0,0225A}$

Rezystancja niezbędna do komunikacji (Hart) min. 240 Ω

Konstrukcja przetwornika

- Materiał pokryw i membran** stal 316L
- Materiał obudowy** stal 304
- Stopień ochrony obudowy** IP65

Warunki pracy

- Zakres temperatur pracy (temp. otoczenia)** -25...85°C
- dla wykonania Ex -25...80°C

Zakres temperatur mierzonego medium -25...120°C

UWAGA: Nie wolno dopuścić do zamarznięcia medium mierzonego

Dane techniczne przepływomierza kompaktowego

- Dopuszczalne ciśnienie statyczne** 13 MPa
- Minimalne ciśnienie statyczne** 3 MPa
- Maksymalny przepływ** 300 l/min
- Średnica nominalna** 1"
- Materiał adaptera** stal 304
- Zalecana procentowa wartość przepływu** 20...100% (optymalnie 75%)
- Graniczna wartość minimalnego przepływu** >5%

Schemat połączeń elektrycznych

