

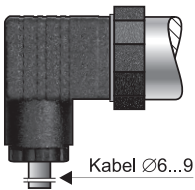
Przetworniki ciśnienia PC-29A i PC-29B niskoenergetyczny, niskonapięciowy

- ✓ Dowolny zakres od 0 ÷ 2,5kPa do 0 ÷ 100MPa
- ✓ Certyfikaty: ATEX, IECEx

Przyłącza elektryczne

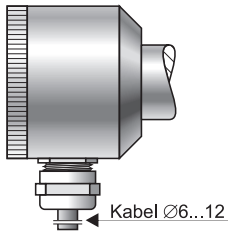
PD

Stopień ochrony obudowy **IP65**
Złącze elektryczne konektorowe



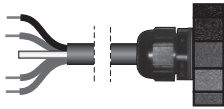
PZ

Stopień ochrony obudowy **IP66**
Puszka zaciskowa z dławnicą M20×1,5



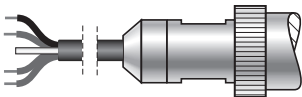
PKD

Stopień ochrony obudowy **IP67**
Połączenie z atmosferą przez kapilarę znajdującą się w kablu, długość kabla 3m (inna długość kabla – na zamówienie)



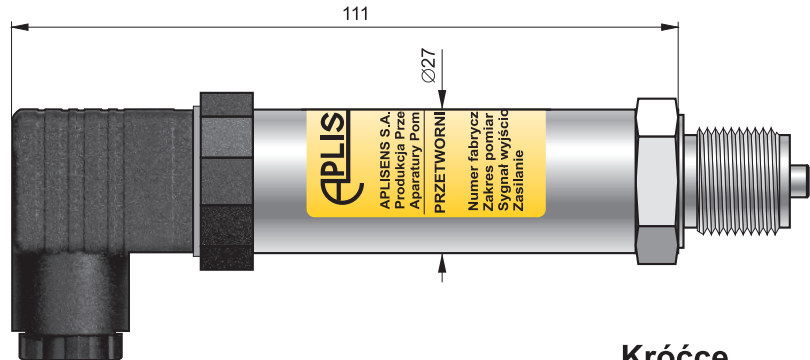
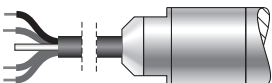
PK

Stopień ochrony obudowy **IP67**
Połączenie z atmosferą przez kapilarę znajdującą się w kablu, długość kabla 3m (inna długość kabla – na zamówienie)



SG

Stopień ochrony obudowy **IP68**
Połączenie z atmosferą przez kapilarę znajdującą się w kablu, długość kabla 3m (inna długość kabla – na zamówienie)



Przeznaczenie

Przetworniki ciśnienia PC-29A i PC-29B przeznaczone są do pomiaru ciśnienia, podciśnienia i ciśnienia absolutnego: gazów, par i cieczy. Charakteryzują się niskim poborem energii (PC-29A) oraz niskim napięciem zasilania (PC-29B).

Znajdują zastosowanie m.in. w przemyśle górniczym – w pomiarach ciśnienia w instalacjach hydraulicznych obwodów ścianowych, a także w instalacjach hydraulicznych maszyn górniczych takich jak kombajny ścianowe i chodnikowe.

Budowa

Elementem pomiarowym jest piezorezystancyjny czujnik krzemowy oddzielony od medium przez membranę separującą i wybraną ciecz manometryczną.

Zalany silikonem układ elektroniczny znajduje się w obudowie o stopniu ochrony IP65, IP66 IP67 lub IP68 w zależności od zastosowanego przyłącza elektrycznego.

Kalibracja

Użytkownik za pomocą potencjometrów ma możliwość zmiany „zera” i zakresu w granicach do 10%. Kalibracja nie jest możliwa w przetwornikach z przyłączem elektrycznym typu SG.

Montaż

Przetwornik można montować bezpośrednio na obiekcie. W przypadku pomiaru ciśnienia pary lub innych mediów gorących należy zastosować rurkę syfonową lub impulsową. Zastosowanie zaworu manometrycznego przed przetwornikiem ułatwia montaż, umożliwi zerowanie lub wymianę przetwornika w czasie pracy obiektu.

Pomiary w strefie zagrożonej wybuchem

Do pomiarów ciśnień w strefach zagrożonych wybuchem dostępne są przetworniki w wykonaniach iskrobezpiecznych:

Przyłącza elektryczne: PD, PZ, PK, SG

Przyłącza elektryczne: PKD

ATEX

II 1/2G Ex ia IIC T4/T5/T6 Ga/Gb
I M1 Ex ia I Ma

ATEX

II 1/2G Ex ia IIC T4/T5/T6 Ga/Gb

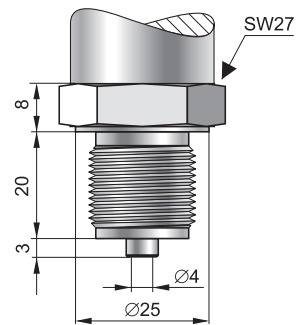
IECEx

Ex ia IIC T4/T5/T6 Ga/Gb
Ex ia I Ma

IECEx

Ex ia IIC T4/T5/T6 Ga/Gb

Króćce

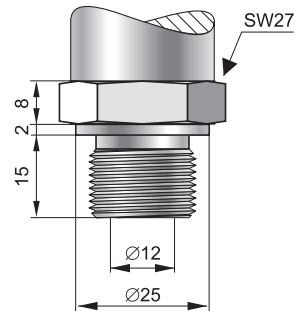


Typ M

Króciec M20×1,5, otwór Ø4

Typ G1/2

Króciec G1/2", otwór Ø4



Typ P

Króciec M20×1,5, otwór Ø12

Typ GP

Króciec G1/2", otwór Ø12
2,5 kPa ≤ p ≤ 35 MPa

Dane techniczne

Standardowe zakresy pomiarowe: (0 ÷ -100; -40; -10; 10; 40; 100; 250; 600) kPa; (0 ÷ 1; 1,6; 2,5; 6; 16; 25; 40; 60; 100) MPa
Ciśnienie absolutne: (0 ÷ 40; 100; 250; 600) kPa; (0 ÷ 1; 1,6; 2,5; 6) MPa
Manowakuometry: (-100 ÷ 100); (-100 ÷ 250); (-100 ÷ 600) kPa

Dowolne zakresy pomiarowe o szerokościach w przedziałach: 2,5 kPa...100 MPa (nadciśnienie, podciśnienie); 40 kPa...8 MPa (ciśnienie absolutne)

Parametry metrologiczne

	Szerokość zakresu pomiarowego				
	2,5 kPa	10 kPa	40 kPa	100 kPa...16 MPa	>16 MPa...100 MPa
Dopuszczalne przeciążenie (powtarzalne – bez histerezy)*	100 kPa	100 kPa	250 kPa	4 × zakres	2 × zakres maks. 120 MPa
Przeciążenie uszkadzające	200 kPa	200 kPa	500 kPa	8 × zakres, maks. 200 MPa	
Błąd podstawowy	0,6%	0,3%	0,2% (0,16% - wykonanie specjalne)		
Stabilność długoczasowa	0,6% / rok	0,2% / rok	0,1% / rok		
Błąd temperaturowy	typowo 0,5% / 10°C maks. 0,6% / 10°C	typowo 0,3% / 10°C maks. 0,4% / 10°C		typowo 0,2% / 10°C maks. 0,3% / 10°C	
Histereza i powtarzalność	0,05%				
Zakres temperatur kompensacji	-10...80°C				

Warunki pracy

Zakres temperatur pracy (temp. otoczenia) -40 ÷ 80°C
Zakres temperatur mierzzonego medium -40 ÷ 120°C – pomiar bezpośredni
ponad 120°C – pomiar z zastosowaniem rurki impulsowej

UWAGA: nie wolno dopuścić do zamarznięcia medium w rurce impulsowej lub w pobliżu króćca przetwornika

Konstrukcja

Materiał króćca i membrany stal 316L
Materiał obudowy stal 304
Stopień ochrony obudowy IP65 (PD), IP66 (PZ), IP67 (PKD, PK), IP68 (SG)

Parametry elektryczne

Typ przetwornika	Napięcie zasilania	Sygnal wyjściowy
PC-29A	8 ÷ 14 V DC	0 ÷ 5V
	8 ÷ 14 V DC	0,5 ÷ 4,5V
PC-29B	3,3V DC	0 ÷ 2,5V
	4,5V DC	0 ÷ 3,3V

Szczegółowe dane odnośnie parametrów zasilania oraz warunków pracy przetworników w wykonaniu Ex dostępne są w Instrukcji Obsługi przetwornika.

Sygnal wyjściowy 0,5 ÷ 4,5V polecany jest dla wykonania górniczych
Inne wartości sygnałów wyjściowych po uzgodnieniu z konsultantem Aplisens

Rezystancja obciążenia $R \geq 20k\Omega$
Pobór prądu ok. 2mA

Minimalny czas zasilania przetwornika potrzebny do odczytu pełnej wartości mierzzonego ciśnienia 150ms

Sposób zamawiania

PC-29A

PC-29B /

Ex – wykonanie iskrobezpieczne

Zakres pomiarowy

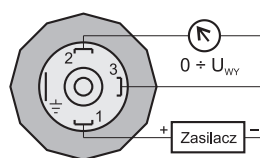
Sygnal wyjściowy

Typ przyłącza elektrycznego: PD, PZ, PKD, PK, SG

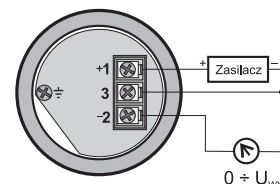
Typ króćca: M, G1/2, P, GP

Schematy połączeń elektrycznych

Przyłącze typu PD



Przyłącze typu PZ



Przyłącza typu PKD, PK, SG

Oznaczenie przewodów:

Czerwony (+); Czarny (-); Niebieski (WYJŚCIE); Zielony (EKRAN)

Przykład: Przetwornik PC-29A / wykonanie Ex / zakres 0 ÷ 100 kPa / sygnal wyjściowy 0,5 ÷ 4,5 V /
/ typ przyłącza elektrycznego PK / króciec M

PC-29A / Ex / 0 ÷ 100 kPa / 0,5 ÷ 4,5 V / PK / M