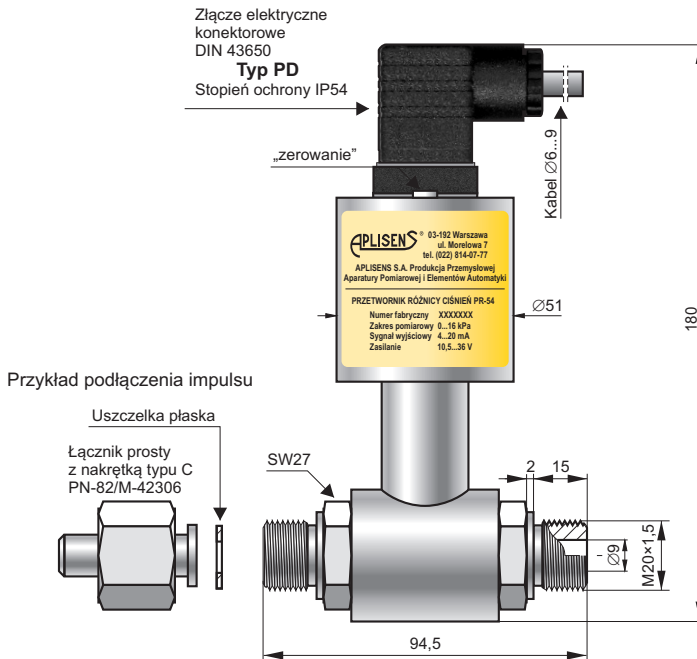
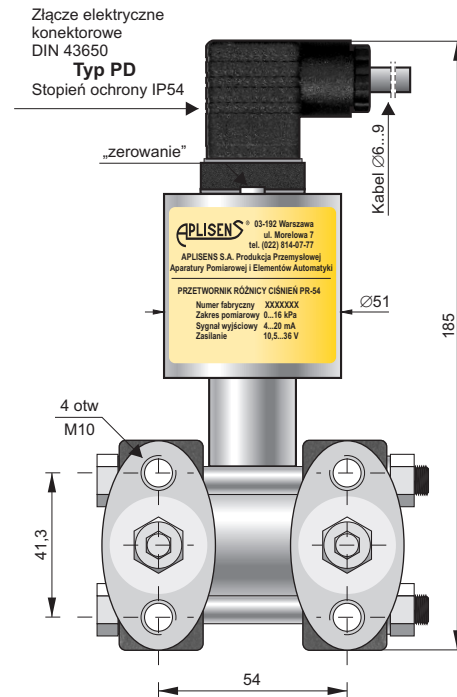


Przetwornik różnicy ciśnień PR-54



PR-54 z króćcami typu P

Dopuszczalne ciśnienie statyczne 4 MPa



PR-54 wykonanie z odpowietrzanymi pokrywami typu C do montażu z zaworem blokowym
Dopuszczalne ciśnienie statyczne 25 MPa

- ✓ **Odporność na przeciążenia pełnym ciśnieniem statycznym 25 MPa**
- ✓ **Dowolny zakres od 0 ÷ 2 kPa do 0 ÷ 1600 kPa**
- ✓ **Dowolny standard sygnału wyjściowego**
- ✓ **Atest PZH**

Przeznaczenie

Przetwornik PR-54 przeznaczony jest do pomiaru różnicy ciśnień gazów, par i cieczy.

Budowa

Elementem pomiarowym jest piezorezystancyjny czujnik krzemowy oddzielony od medium przez membrany separujące i wybraną ciecz manometryczną. Specjalna konstrukcja głowicy pomiarowej zapewnia odporność na uderzenia ciśnienia i przeciążenia do wartości maksymalnego ciśnienia statycznego. Układ elektroniczny znajduje się w obudowie o stopniu ochrony IP54. Przyłącze elektryczne stanowi złącze konektorowe DIN 43650.

Kalibracja

Użytkownik za pomocą potencjometrów ma możliwość zmiany „zera” i zakresu w granicach do 10% bez interakcji nastaw. Dostęp do zewnętrznej regulacji „zera” znajduje się pod gumowym koreczkiem w górnej części obudowy przetwornika. Kalibracja szerokości zakresu jest możliwa po zdjęciu podstawy konektora.

Montaż

Przetwornik z przyłączem procesowym **typu P** można montować bezpośrednio na rurkach impulsowych. Do montażu w dowolnej pozycji na rurze Ø25 proponujemy uchwyt produkcji Aplisens (**uchwyt Ø25**, str. V.13).

Przetwornik z przyłączem procesowym **typu C** można montować bezpośrednio do zaworu blokowego trój- lub pięciodrogowego. Polecamy zmontowane fabrycznie przetworniki z zaworami blokowymi typu **VM-3** lub **VM-5** (str. V.2). Przetwornik bez bloku zaworowego można montować w dowolnej pozycji na rurze 2" lub ścianie wykorzystując **uchwyt C-2"** (str. V.13).

Do pomiaru poziomów mediów wymagających specjalnych przyłączy procesowych w zbiornikach zamkniętych (przemysł chemiczny, cukrownictwo itp.) przetwornik jest wyposażony w jeden z separatorów produkcji Aplisens. Zestawy przetworników różnicy ciśnień z separatorami przedstawiono w dalszej części katalogu.

Dane techniczne

Dowolne zakresy pomiarowe o szerokościach w przedziale: 2...1600 kPa

Parametry metrologiczne

	Szerokość zakresu pomiarowego			
	10 kPa	100 kPa	200 kPa	1600 kPa
Dopuszczalne przeciążenie	25 MPa (4 MPa dla przyłącza typu P) – równoważne dopuszczalnemu ciśnieniu statycznemu			
Błąd podstawowy	0,4%	0,25%		
Błąd temperaturowy na 10°C	typowy 0,3% maksymalny 0,4%	typowy 0,2% maksymalny 0,3%		
Błąd „zera” od ciśnienia statycznego*	0,1% / 1 MPa			
Histeresa i powtarzalność	0,05%			
Zakres temperatur kompensacji	0...70°C			

* błąd ten może zostać wyeliminowany przez wyzerowanie przetwornika w warunkach ciśnienia statycznego

Warunki pracy

Zakres temperatur pracy (temp. otoczenia) -25...80°C
Zakres temperatur mierzonego medium -25...120°C

pomiar bezpośredni

ponad 120°C – pomiar z zastosowaniem separatora membranowego lub rurki impulsowej

UWAGA: nie wolno dopuścić do zamarznięcia medium w rurce impulsowej lub w pobliżu króćca przetwornika

Konstrukcja

Materiał króćców (typu P) stal 1.4404 (316L)
Materiał pokryw (typu C) stal 1.4404 (316L)
Materiał membran stal 1.4404 (316L)
Hastelloy (C276) – wyk. spec.
Materiał obudowy stal 1.4301 (304)
Stopień ochrony obudowy IP54

Parametry elektryczne

Sygnal wyjściowy 4 ÷ 20 mA dwuprzewodowo
0 ÷ 20 mA trzyprzewodowo
0 ÷ 10 V trzyprzewodowo

Zasilanie 10...39 V DC – system dwuprzewodowy
13...39 V DC – system trzyprzewodowy

Błąd od zmian napięcia zasilania 0,005% / V

Rezystancja obciążenia $R[\Omega] = \frac{U_{ZAS}[V] - 10V}{0,02A}$
(dla wyjścia prądowego)

Rezystancja obciążenia $R \geq 20 \text{ k}\Omega$
(dla wyjścia napięciowego)

Wykonania specjalne, certyfikaty:

- ◇ **Tlen** – przetwornik przystosowany do pomiaru tlenu (dotyczy zakresów $\leq 100 \text{ kPa}$)
- ◇ **Hastelloy** – membrany przetwornika wykonane ze stopu Hastelloy C 276
- ◇ **PZH** – atest Państwowego Zakładu Higieny
- ◇ **Inne** – po uzgodnieniu z konsultantem Aplisens

Sposób zamawiania

PR-54 / / ÷ / / /

Wykonania specjalne:

Tlen, Hastelloy, PZH, inne – opis

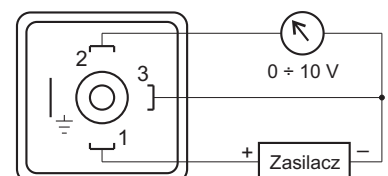
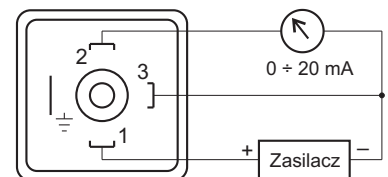
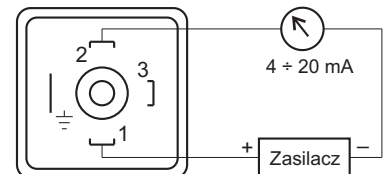
Początek zakresu pomiarowego – odniesiony do minimum sygnału wyjściowego

Koniec zakresu pomiarowego – odniesiony do maksimum sygnału wyjściowego

Standard sygnału wyjściowego

Przyłącze procesowe: króćce – typ P, pokrywy – typ C lub separator – kod zgodnie z kartami separatorów

Schematy połączeń elektrycznych



Polecamy zasilacz ZL-25 produkcji Aplisens

Przykład: Przetwornik różnicy ciśnień PR-54 / wykonanie standardowe / zakres 0 ÷ 16 kPa / sygnał wyjściowy 4 ÷ 20 mA inwersyjny / separator kołnierzykowy tubusowy DN80, długość tubusa 100 mm

PR-54 / 16 ÷ 0 kPa / 4 ÷ 20 mA / S-T – DN80 / T = 100 mm