

Przepustnice odcinające, pełnoprzelotowy

BFS F1 wersja, $\Delta p = 16$ bar, kołnierz/kołnierz, DN 300-800, pełnoprzelotowy

Korpus	DN 300-500 Stal, P235GH (1.0345) DN 600-800 Stal P355NL1 (1.0566)
Dysk	DN 300-800 Stal nierdzewna, GX5CrNiMo19-11-2 (1.4408)
Gniazdo	DN 300-800 Stop 825 / 1.4542 + powłoka HCr
Wał	DN 300-800 Stal nierdzewna, X3CrNiMoN27-5-2 (1.4460)
Uszczelnienie wału	DN 300-800 FPM
Łożysko	DN 300-800 PTFE + AISI 316 net
Działanie	DN 300-800 Zawór jest wyposażony w przekładnię ręczną
Kołnierze	EN 1092-1 Dostępne PN 16



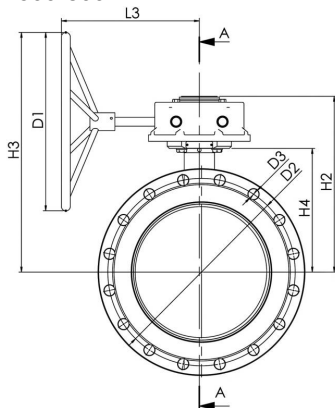
Warunki działania

Korpus: PN 25
 Różnica ciśnień: $\Delta p = 16$ bar
 Temperatura: od -20°C do $+200^{\circ}\text{C}$
 Poniżej 0°C , skontaktować się z producentem

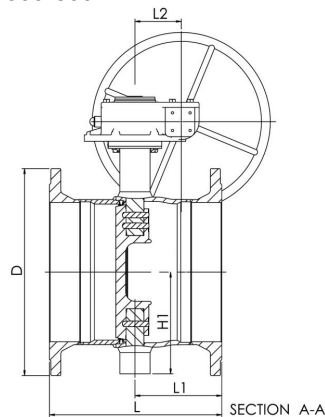
Klasa szczelności: A (EN 12266-1)

Nieprzeznaczone do pary

DN 300-800



DN 300-800



DN	PN	Nr katalogowy Vexve	D	D1	D2	D3	H1	H2	H3	H4	L	L1	L2	L3	kg
300	16	BFS300F1	460	400.0	410.0	26.0	247	432	583	315	430	190	105	331	125.0
350	16	BFS350F1	520	400.0	470.0	26.0	255	443	593	325	458	218	105	331	159.0
400	16	BFS400F1	580	500.0	525.0	30.0	285	490	672	347	484	244	130	393	210.0
450	16	BFS450F1	640	400.0	585.0	30.0	330	522	654	399	500	238	130	386	269.0
500	16	BFS500F1	715	400.0	650.0	33.0	360	551	683	408	522	239	130	386	335.0
600	16	BFS600F1	840	500.0	770.0	36.0	440	628	787	450	570	274	140	419	526.0
700	16	BFS700F1	910	400.0	840.0	36.0	495	684	784	501	642	309	182	441	678.0
800	16	BFS800F1	1025	500.0	950.0	39.0	581	791	948	573	690	336	209	483	1070.0