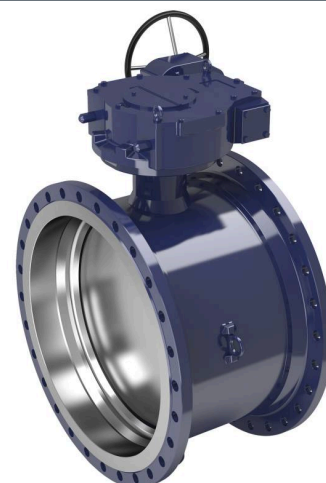


Przepustnice odcinające, przelot zredukowany

BRS F1 wersja, $\Delta p = 16$ bar, kołnierz/kołnierz, DN 900-1000, przelot zredukowany

Korpus	DN 900-1000 Stal P355NL1 (1.0566)
Dysk	DN 900-1000 Stal nierdzewna, GX5CrNiMo19-11-2 (1.4408)
Gniazdo	DN 900-1000 Stop 825 / 1.4542 + powłoka HCr
Wał	DN 900-1000 Stal nierdzewna, X3CrNiMoN27-5-2 (1.4460)
Uszczelnienie wału	DN 900-1000 FPM
Łożysko	DN 900-1000 PTFE + AISI 316 net
Działanie	DN 900-1000 Zawór jest wyposażony w przekładnię ręczną
Kołnierze	EN 1092-1 Dostępne PN 16



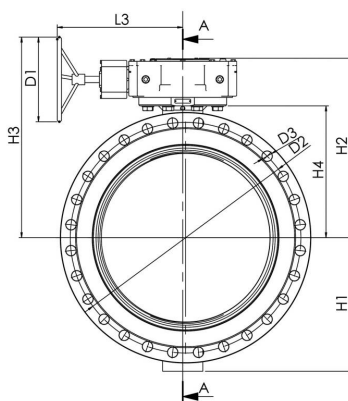
Warunki działania

Korpus: PN 25
 Różnica ciśnienia: $\Delta p = 16$ bar
 Temperatura: od -20°C do $+200^{\circ}\text{C}$
 Poniżej 0°C , skontaktować się z producentem

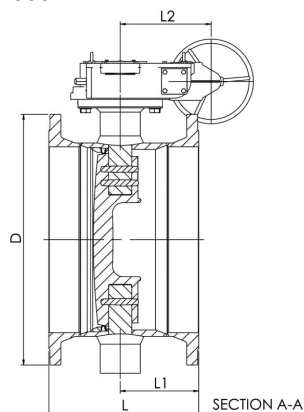
Klasa szczelności: A (EN 12266-1)

Nieprzeznaczone do pary

DN 900-1000



DN 900-1000



DN	PN	Nr katalogowy Vexve	D	D1	D2	D3	H1	H2	H3	H4	L	L1	L2	L3	kg
900	16	BRS900F1	1125	400.0	1050.0	39.0	631	853	948	623	754	344	256	505	1420.0
1000	16	BRS1000F1	1255	400.0	1170.0	42.0	678	919	1014	689	832	365	256	506	1855.0