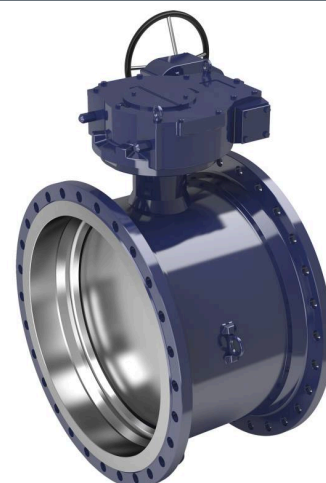


# Przepustnice odcinające, przelot zredukowany

BRS F2 wersja,  $\Delta p = 25$  bar, kołnierz/kołnierz, DN 900-1000, przelot zredukowany

Korpus	DN 900-1000 Stal P355NL1 (1.0566)
Dysk	DN 900-1000 Stal nierdzewna, GX5CrNiMo19-11-2 (1.4408)
Gniazdo	DN 900-1000 Stop 825 / 1.4542 + powłoka HCr
Wał	DN 900-1000 Stal nierdzewna, X3CrNiMoN27-5-2 (1.4460)
Uszczelnienie wału	DN 900-1000 FPM
Łożysko	DN 900-1000 PTFE + AISI 316 net
Działanie	DN 900-1000 Zawór jest wyposażony w przekładnię ręczną
Kołnierze	EN 1092-1 Dostępne PN 25

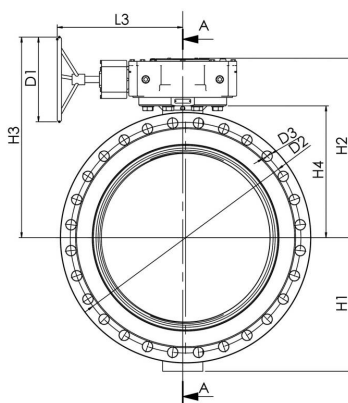


## Warunki działania

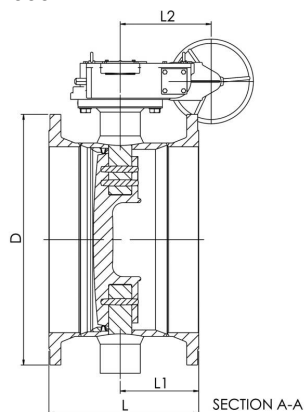
Korpus:	PN 25
Różnica ciśnień:	$\Delta p = 25$ bar
Temperatura:	od $-40^{\circ}\text{C}$ do $+200^{\circ}\text{C}$ Poniżej $0^{\circ}\text{C}$ , skontaktować się z producentem
Klasa szczelności:	A lub B (EN 12266-1) Zależnie od wymagań

Nieprzeznaczone do pary

DN 900-1000



DN 900-1000



DN	PN	Nr katalogowy Vexve	D	D1	D2	D3	H1	H2	H3	H4	L	L1	L2	L3	kg
900	25	BRS900F2	1185	400.0	1090.0	48.0	631	853	948	623	814	374	256	505	1620.0
1000	25	BRS1000F2	1320	400.0	1210.0	56.0	678	919	1014	689	878	388	256	506	2075.0