

Przepustnice odcinające, przelot zredukowany

BRS W2 wersja, $\Delta p = 25$ bar, spawanie/spawanie, EN (DIN), DN 900-1400, przelot zredukowany

Korpus	DN 900-1400 Stal P355NL1 (1.0566)
Dysk	DN 900-1000 Stal nierdzewna, GX5CrNiMo19-11-2 (1.4408) DN 1200-1400 Stal nierdzewna, GX2CrNiMoN22-5-3 (1.4470)
Gniazdo	DN 900-1400 Stop 825 / 1.4542 + powłoka HCr
Wał	DN 900-1400 Stal nierdzewna, X3CrNiMoN27-5-2 (1.4460)
Uszczelnienie wału	DN 900-1400 FPM
Łożysko	DN 900-1400 PTFE + AISI 316 net
Działanie	DN 900-1400 Zawór jest wyposażony w przekładnię ręczną

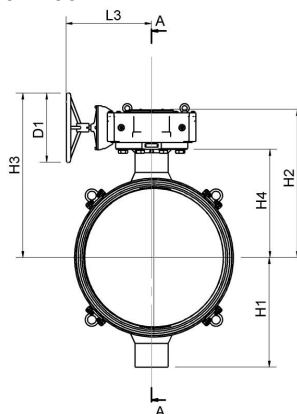


Warunki działania

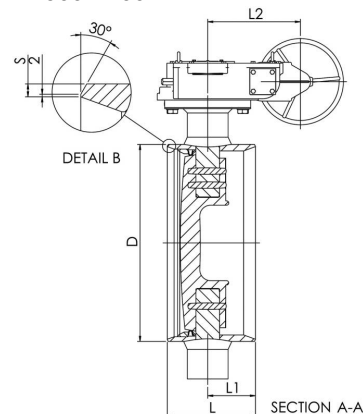
Korpus:	PN 25
Różnica ciśnień:	$\Delta p = 25$ bar
Temperatura:	od -40°C do $+200^{\circ}\text{C}$ Poniżej 0°C , skontaktować się z producentem
Klasa szczelności:	A lub B (EN 12266-1) Zależnie od wymagań

Nieprzeznaczone do pary

DN 900-1400



DN 900-1400



DN	PN	Nr katalogowy Vexve	D	D1	H1	H2	H3	H4	L	L1	L2	L3	S	kg
900	25	BRS900W2	914	400.0	631	853	948	623	510	221	256	505	10	1120.0
1000	25	BRS1000W2	1016	400.0	678	919	1014	689	550	224	256	506	10	1395.0
1200	25	BRS1200W2	1219	500.0	730	1154	1223	856	600	228	250	632	15	1975.0
1400	25	BRS1400W2	1422	630.0	871	1272	1391	963	600	228	250	636	15	2885.0