

Przepustnice odcinające, przelot zredukowany

BRS W1/GS wersja, $\Delta p = 16$ bar, spawanie/spawanie, GOST, DN 900-1400, przelot zredukowany

Korpus	DN 900-1400 Stal P355NL1 (1.0566)
Dysk	DN 900-1000 Stal nierdzewna, GX5CrNiMo19-11-2 (1.4408) DN 1200-1400 Stal nierdzewna, GX2CrNiMoN22-5-3 (1.4470)
Gniazdo	DN 900-1400 Stop 825 / 1.4542 + powłoka HCr
Wał	DN 900-1400 Stal nierdzewna, X3CrNiMoN27-5-2 (1.4460)
Uszczelnienie wału	DN 900-1400 FPM
Łożysko	DN 900-1400 PTFE + AISI 316 net
Działanie	DN 900-1400 Zawór jest wyposażony w przekładnię ręczną

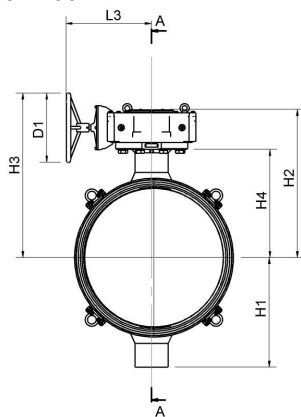


Warunki działania

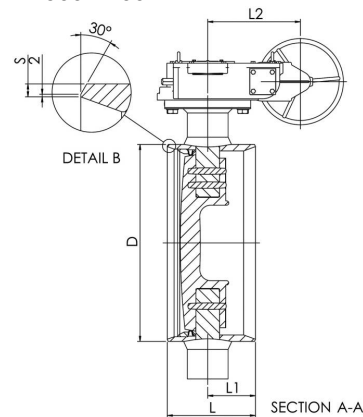
Korpus:	PN 25
Różnica ciśnień:	$\Delta p = 16$ bar
Temperatura:	od -40°C do $+200^{\circ}\text{C}$ DN 1200-1400: od -20°C do $+200^{\circ}\text{C}$ Poniżej 0°C , skontaktować się z producentem
Klasa szczelności:	A (EN 12266-1)

Nieprzeznaczone do pary

DN 900-1400



DN 900-1400



DN	PN	Nr katalogowy Vexve	D	D1	H1	H2	H3	H4	L	L1	L2	L3	S	kg
900	16	BRS900W1/GS	920	400.0	631	853	948	623	510	221	256	505	14	1120.0
1000	16	BRS1000W1/GS	1020	400.0	678	919	1014	689	550	224	256	506	15	1395.0
1200	16	BRS1200W1/GS	1220	500.0	730	1154	1273	856	600	228	250	632	15	1975.0
1400	16	BRS1400W1/GS	1420	630.0	871	1272	1456	963	600	228	250	636	15	2885.0