

Przepustnice odcinające, pełnoprzelotowy

BFS W1/GS wersja, $\Delta p = 16$ bar, spawanie/spawanie, GOST, DN 300-800, pełnoprzelotowy

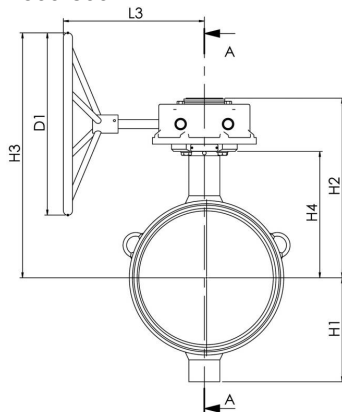
Korpus	DN 300-500 Stal, P235GH (1.0345) DN 600-800 Stal P355NL1 (1.0566)
Dysk	DN 300-800 Stal nierdzewna, GX5CrNiMo19-11-2 (1.4408)
Gniazdo	DN 300-800 Stop 825 / 1.4542 + powłoka HCr
Wał	DN 300-800 Stal nierdzewna, X3CrNiMoN27-5-2 (1.4460)
Uszczelnienie wału	DN 300-800 FPM
Łożysko	DN 300-800 PTFE + AISI 316 net
Działanie	DN 300-800 Zawór jest wyposażony w przekładnię ręczną



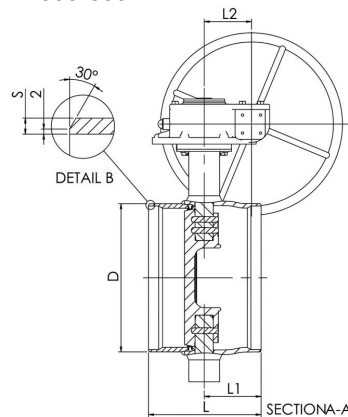
Warunki działania

Korpus:	PN 25
Różnica ciśnień:	$\Delta p = 16$ bar
Temperatura:	od -40°C do $+200^{\circ}\text{C}$ Poniżej 0°C , skontaktować się z producentem
Klasa szczelności:	A (EN 12266-1)
Nieprzeznaczone do pary	

DN 300-800



DN 300-800



DN	PN	Nr katalogowy Vexve	D	D1	H1	H2	H3	H4	L	L1	L2	L3	S	kg
300	16	BFS300W1/GS	325	400.0	247	432	583	315	270	110	105	331	7	82.0
350	16	BFS350W1/GS	377	400.0	255	443	593	325	290	134	105	331	8	98.0
400	16	BFS400W1/GS	426	500.0	285	490	672	347	310	157	130	393	8	130.0
450	16	BFS450W1/GS	478	400.0	330	522	654	379	330	153	130	386	8	178.0
500	16	BFS500W1/GS	530	400.0	360	551	683	408	350	153	130	386	9	213.0
600	16	BFS600W1/GS	630	500.0	440	628	787	450	390	184	140	419	11	344.0
700	16	BFS700W1/GS	720	400.0	495	684	784	501	430	203	182	441	12	491.0
800	16	BFS800W1/GS	820	500.0	581	791	948	573	470	226	209	483	12	835.0