

Przepustnice regulacyjne i odcinające, przelot zredukowany

BRC F1 wersja, $\Delta p = 16$ bar, kołnierz/kołnierz, DN 900-1000, przelot zredukowany

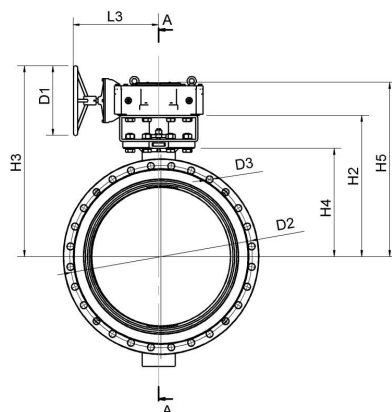
Korpus	DN 900-1000 Stal P355NL1 (1.0566)
Dysk	DN 900-1000 Stal nierdzewna, GX5CrNiMo19-11-2 (1.4408)
Gniazdo	DN 900-1000 Stop 825 / 1.4542 + powłoka HCr
Wał	DN 900-1000 Stal nierdzewna, X3CrNiMoN27-5-2 (1.4460)
Uszczelnienie wału	DN 900-1000 Graphite
Łożysko	DN 900-1000 PTFE + AISI 316 net
Działanie	DN 900-1000 Zawór jest wyposażony w przekładnię ręczną
Kołnierze	EN 1092-1 Dostępne PN 16



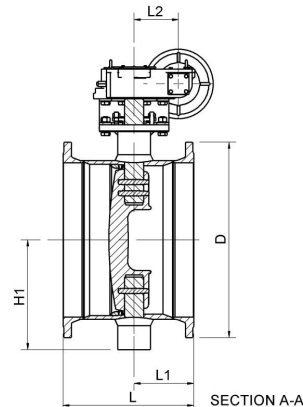
Warunki działania

Korpus:	PN 25
Różnica ciśnień:	$\Delta p = 16$ bar
Temperatura:	od -20°C do $+250^{\circ}\text{C}$
Klasa szczelności:	A (EN 12266-1)

DN 900-1000



DN 900-1000



DN	PN	Nr katalogowy Vexve	D	D1	D2	D3	H1	H2	H3	H4	H5	L	L1	L2	L3	kg
900	16	BRC900F1	1125	400.0	1050.0	39.0	631	813	1098	623	1003	754	344	256	505	1480.0
1000	16	BRC1000F1	1255	400.0	1170.0	42.0	678	879	1164	689	1069	832	365	256	506	1915.0