

# Przepustnice regulacyjne i odcinające, przelot zredukowany

BRC F2 wersja,  $\Delta p = 25$  bar, kołnierz/kołnierz, DN 900-1000, przelot zredukowany

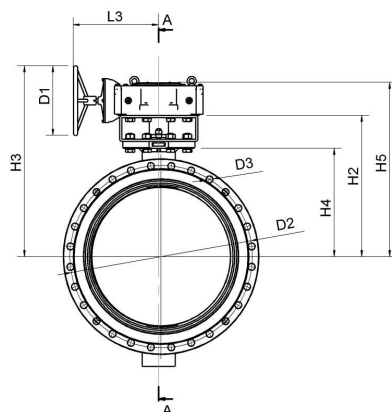
Korpus	DN 900-1000 Stal P355NL1 (1.0566)
Dysk	DN 900-1000 Stal nierdzewna, GX5CrNiMo19-11-2 (1.4408)
Gniazdo	DN 900-1000 Stop 825 / 1.4542 + powłoka HCr
Wał	DN 900-1000 Stal nierdzewna, X3CrNiMoN27-5-2 (1.4460)
Uszczelnienie wału	DN 900-1000 Graphite
Łożysko	DN 900-1000 PTFE + AISI 316 net
Działanie	DN 900-1000 Zawór jest wyposażony w przekładnię ręczną
Kołnierze	EN 1092-1 Dostępne PN 25



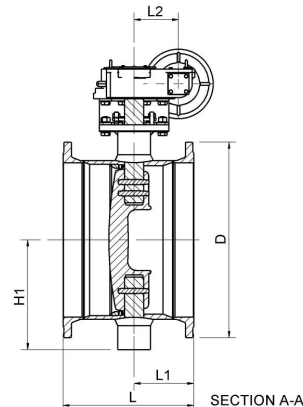
## Warunki działania

Korpus:	PN 25
Różnica ciśnień:	$\Delta p = 25$ bar
Temperatura:	od $-20^{\circ}\text{C}$ do $+250^{\circ}\text{C}$ Poniżej $0^{\circ}\text{C}$ , skontaktować się z producentem
Klasa szczelności:	A lub B (EN 12266-1) Zależnie od wymagań

DN 900-1000



DN 900-1000



DN	PN	Nr katalogowy Vexve	D	D1	D2	D3	H1	H2	H3	H4	H5	L	L1	L2	L3	kg
900	25	BRC900F2	1185	400.0	1090.0	48.0	631	813	1098	623	1003	814	374	256	505	1675.0
1000	25	BRC1000F2	1320	400.0	1210.0	56.0	678	879	1164	689	1069	878	388	256	506	2135.0