

# Przepustnice regulacyjne i odcinające, pełnoprzelotowy

BFC W2 wersja,  $\Delta p = 25$  bar, spawanie/spawanie, EN (DIN), DN 300-800, pełnoprzelotowy

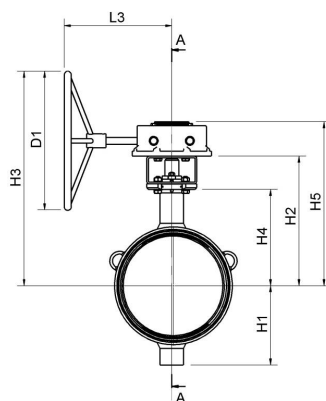
Korpus	DN 300-500 Stal, P235GH (1.0345) DN 600-800 Stal P355NL1 (1.0566)
Dysk	DN 300-800 Stal nierdzewna, GX5CrNiMo19-11-2 (1.4408)
Gniazdo	DN 300-800 Stop 825 / 1.4542 + powłoka HCr
Wał	DN 300-800 Stal nierdzewna, X3CrNiMoN27-5-2 (1.4460)
Uszczelnienie wału	DN 300-800 Graphite
Łożysko	DN 300-800 PTFE + AISI 316 net
Działanie	DN 300-800 Zawór jest wyposażony w przekładnię ręczną



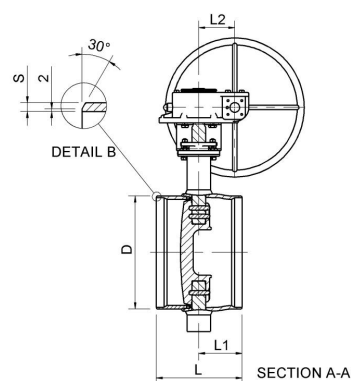
## Warunki działania

Korpus:	PN 25
Różnica ciśnień:	$\Delta p = 25$ bar
Temperatura:	od $-40^{\circ}\text{C}$ do $+250^{\circ}\text{C}$ Poniżej $0^{\circ}\text{C}$ , skontaktować się z producentem
Klasa szczelności:	A lub B (EN 12266-1) Zależnie od wymagań

DN 300-800



DN 300-800



DN	PN	Nr katalogowy Vexve	D	D1	H1	H2	H3	H4	H5	L	L1	L2	L3	S	kg
300	25	BFC300W2	323.9	400.0	247	435	683	315	537	270	110	105	331	5.6	88.0
350	25	BFC350W2	355.6	400.0	255	445	693	325	547	290	134	105	331	5.6	101.0
400	25	BFC400W2	406.4	500.0	285	467	772	347	590	310	157	130	393	6.3	136.0
450	25	BFC450W2	457	400.0	330	499	754	379	622	330	153	130	386	6.3	183.0
500	25	BFC500W2	508	400.0	360	528	783	408	651	350	153	130	386	6.3	222.0
600	25	BFC600W2	610	500.0	440	575	887	450	728	390	184	140	419	7.1	357.0
700	25	BFC700W2	711	400.0	495	625	884	501	784	430	203	182	441	8	504.0
800	25	BFC800W2	813	500.0	581	733	1068	573	911	470	226	209	483	8.8	864.0