

Przepustnice regulacyjne i odcinające, przelot zredukowany

BRC W1 wersja, $\Delta p = 16$ bar, spawanie/spawanie, EN (DIN), DN 900-1200, przelot zredukowany

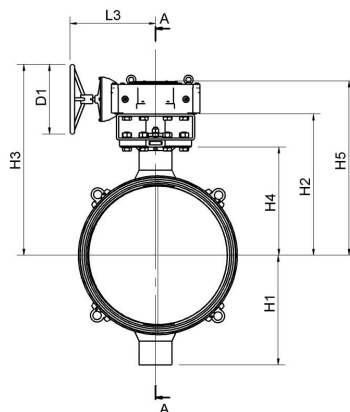
Korpus	DN 900-1200 Stal P355NL1 (1.0566)
Dysk	DN 900-1000 Stal nierdzewna, GX5CrNiMo19-11-2 (1.4408)
	DN 1200 Stal nierdzewna, GX2CrNiMoN22-5-3 (1.4470)
Gniazdo	DN 900-1200 Stop 825 / 1.4542 + powłoka HCr
Wał	DN 900-1200 Stal nierdzewna, X3CrNiMoN27-5-2 (1.4460)
Uszczelnienie wału	DN 900-1200 Graphite
Łożysko	DN 900-1200 PTFE + AISI 316 net
Działanie	DN 900-1200 Zawór jest wyposażony w przekładnię ręczną



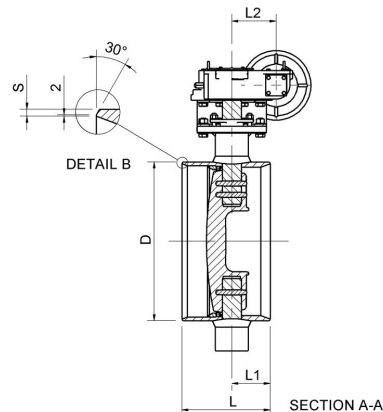
Warunki działania

Korpus:	PN 25
Różnica ciśnień:	$\Delta p = 16$ bar
Temperatura:	od -40°C do $+250^{\circ}\text{C}$
	DN 1200: od -20°C do $+200^{\circ}\text{C}$
	Poniżej 0°C , skontaktować się z producentem
Klasa szczelności:	A (EN 12266-1)

DN 900-1200



DN 900-1200



DN	PN	Nr katalogowy Vexve	D	D1	H1	H2	H3	H4	H5	L	L1	L2	L3	S	kg
900	16	BRC900W1	914	400.0	631	813	1098	623	1003	510	221	256	505	10	1170.0
1000	16	BRC1000W1	1016	400.0	678	879	1164	689	1069	550	224	256	506	10	1455.0
1200	16	BRC1200W1	1219	500.0	730	1043	1423	856	1304	600	228	250	632	15	2040.0