

# Przepustnice regulacyjne i odcinające, przelot zredukowany

BRC W2 wersja,  $\Delta p = 25$  bar, spawanie/spawanie, EN (DIN), DN 900-1200, przelot zredukowany

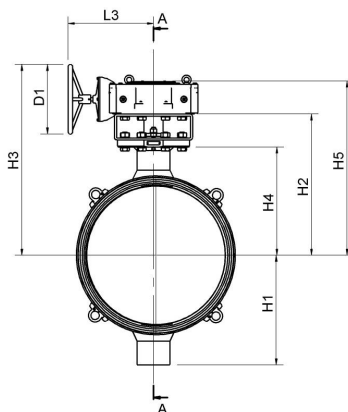
Korpus	DN 900-1200 Stal P355NL1 (1.0566)
Dysk	DN 900-1000 Stal nierdzewna, GX5CrNiMo19-11-2 (1.4408)
Gniazdo	DN 1200 Stal nierdzewna, GX2CrNiMoN22-5-3 (1.4470)
Wał	DN 900-1200 Stop 825 / 1.4542 + powłoka HCr (1.4460)
Uszczelnienie wału	DN 900-1200 Graphite
Łożysko	DN 900-1200 PTFE + AISI 316 net
Działanie	DN 900-1200 Zawór jest wyposażony w przekładnię ręczną



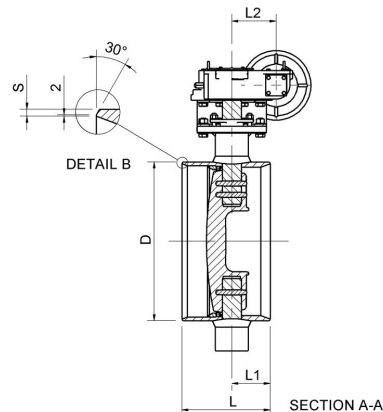
## Warunki działania

Korpus:	PN 25
Różnica ciśnień:	$\Delta p = 25$ bar
Temperatura:	od $-40^{\circ}\text{C}$ do $+250^{\circ}\text{C}$
DN1200:	od $-20^{\circ}\text{C}$ do $+200^{\circ}\text{C}$
	Poniżej $0^{\circ}\text{C}$ , skontaktować się z producentem
Klasa szczelności:	A lub B (EN 12266-1)
	Zależnie od wymagań

DN 900-1200



DN 900-1200



DN	PN	Nr katalogowy Vexve	D	D1	H1	H2	H3	H4	H5	L	L1	L2	L3	S	kg
900	25	BRC900W2	914	400.0	631	813	1098	623	1003	510	221	256	505	10	1170.0
1000	25	BRC1000W2	1016	400.0	678	879	1164	689	1069	550	224	256	506	10	1455.0
1200	25	BRC1200W2	1219	500.0	730	1043	1423	856	1304	600	228	250	632	15	2040.0