

Przepustnice regulacyjne i odcinające, przelot zredukowany

BRC W2/GS wersja, $\Delta p = 25$ bar, spawanie/spawanie, GOST, DN 900-1200, przelot zredukowany

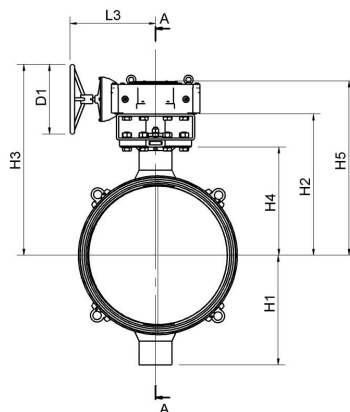
Korpus	DN 900-1200 Stal P355NL1 (1.0566)
Dysk	DN 900-1000 Stal nierdzewna, GX5CrNiMo19-11-2 (1.4408)
Gniazdo	DN 1200 Stal nierdzewna, GX2CrNiMoN22-5-3 (1.4470)
Wał	DN 900-1200 Stop 825 / 1.4542 + powłoka HCr (1.4460)
Uszczelnienie wału	DN 900-1200 Graphite
Łożysko	DN 900-1200 PTFE + AISI 316 net
Działanie	DN 900-1200 Zawór jest wyposażony w przekładnię ręczną



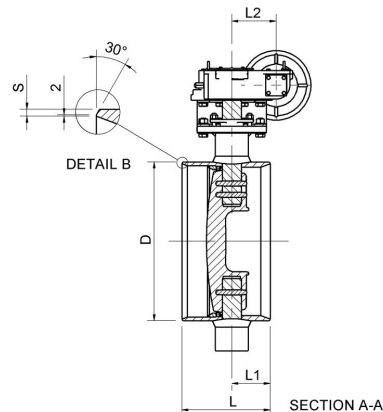
Warunki działania

Korpus:	PN 25
Różnica ciśnień:	$\Delta p = 25$ bar
Temperatura:	od -40°C do $+250^{\circ}\text{C}$
DN1200:	od -20°C do $+200^{\circ}\text{C}$
	Poniżej 0°C , skontaktować się z producentem
Klasa szczelności:	A lub B (EN 12266-1)
	Zależnie od wymagań

DN 900-1200



DN 900-1200



DN	PN	Nr katalogowy Vexve	D	D1	H1	H2	H3	H4	H5	L	L1	L2	L3	S	kg
900	25	BRC900W2/GS	920	400.0	631	813	1098	623	1003	510	221	256	505	14	1170.0
1000	25	BRC1000W2/GS	1020	400.0	678	879	1164	689	1069	550	224	256	506	15	1455.0
1200	25	BRC1200W2/GS	1220	500.0	730	1043	1423	856	1304	600	228	250	632	15	2040.0