

Zawory do pary, przelot zredukowany

174xx1 wersja, kołnierz/kołnierz, DN 125-150, przelot zredukowany

Korpus	DN 125-150 Stal, P235GH (1.0345)
Kula	DN 125-150 Stal nierdzewna, X5CrNi18-10 (1.4301)
Uszczelnienie kuli	DN 125-150 PTFE+GF
Trzpień	DN 125-150 Stal nierdzewna, X8CrNiS18-9 (1.4305)
Uszczelnienie trzpienia	DN 125-150 KALREZ/EPDM
Działanie	DN 125-150 Zawór jest wyposażony w przekładnię ręczną
Kołnierze	EN 1092-1 Dostępne PN 10, 16, 25, 40



Warunki działania

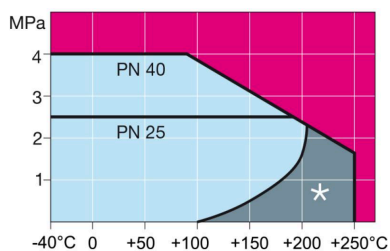
DN15–150: od -40°C do +250°C

DN200–250: od -40°C do +200°C

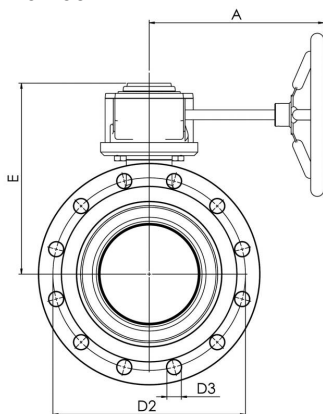
Poniżej -20°C, skontaktować się z producentem

*) Nieprzeznaczone do pary przegrzanej

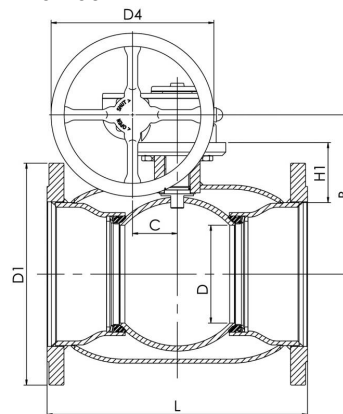
Klasa szczelności A (EN 12266-1)



DN 125-250



DN 125-250



DN	PN	Nr katalogowy Vexve	A	B	C	D	D1	D2	D3	D4	E	H1	L	kg
125	16	174126	224	216	53	100	250.0	210.0	18.0	200.0	258	112	325	30.0
150	16	174151	224	236	53	125	285.0	240.0	22.0	200.0	279	118	350	37.0