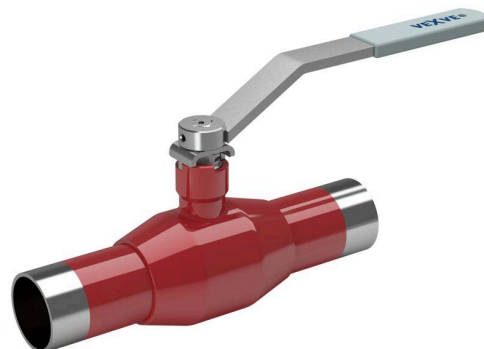


Zawory do pary, przelot zredukowany

170 wersja, spawanie/spawanie, EN (DIN), DN 15-150, przelot zredukowany

Korpus	DN 15-150 Stal, P235GH (1.0345)
Kula	DN 15-150 Stal nierdzewna, X5CrNi18-10 (1.4301)
Uszczelnienie kuli	DN 15-150 PTFE+GF
Trzpień	DN 15-150 Stal nierdzewna, X8CrNiS18-9 (1.4305)
Uszczelnienie trzpienia	DN 15-50 grafit
	DN 65-150 KALREZ/EPDM
Działanie	DN 15-150 Z uchwytem ze stali ocynkowanej



Warunki działania

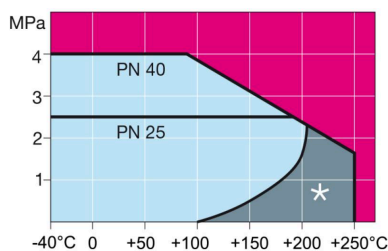
DN15–150: od -40°C do +250°C

DN200–250: od -40°C do +200°C

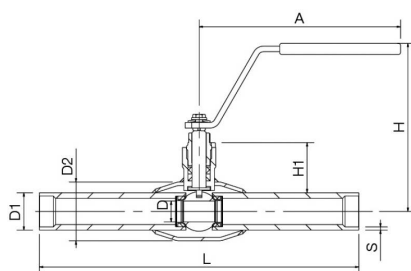
Poniżej -20°C, skontaktować się z producentem

*) Nieprzeznaczone do pary przegrzanej

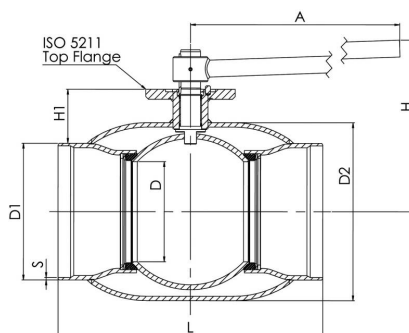
Klasa szczelności A (EN 12266-1)



DN 15-150



DN 200-250



DN	PN	Nr katalogowy Vexve	A	D	D1	D2	H	H1	L	S	kg
15	40	170015	145	10	21.3	33.7	117	31	230	2,0	0.7
20	40	170020	145	15	26.9	42.4	121	33	230	2,3	0.9
25	40	170025	145	20	33.7	48.3	139	46	230	2,6	1.4
32	40	170032	145	25	42.4	60.3	142	45	260	2,6	1.6
40	40	170040	276	32	48.3	70.0	143	50	260	2,6	2.5
50	40	170050	276	40	60.3	88.9	150	50	300	2,9	3.4
65	25	170065	278	50	76.1	101.6	159	61	300	2,9	4.1
80	25	170080	278	65	88.9	121.0	171	68	300	3,2	5.4
100	25	170100	278	80	114.3	146.0	218	100	325	3,6	8.5
125	25	170125	400	100	139.7	177.8	253	101	325	4	15.2
150	25	170150	600	125	168.3	219.1	272	107	350	4,5	20.4