

Kulowe zawory gazowe, przelot zredukowany

111 wersja, gwint wewnętrzny / spawanie EN (DIN), DN 15-50, przelot zredukowany

Korpus	DN 15-50 Stal, P235GH (1.0345)
Kula	DN 15-50 Stal nierdzewna, X5CrNi18-10 (1.4301)
Uszczelnienie kuli	DN 15-50 PTFE+C
Trzpień	DN 15-50 Stal nierdzewna, X8CrNiS18-9 (1.4305)
Uszczelnienie trzpienia	DN 15-50 NBR
Działanie	DN 15-50 Z uchwytem ze stali ocynkowanej



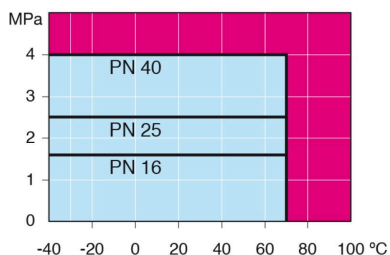
Warunki działania

od -40°C do +70°C

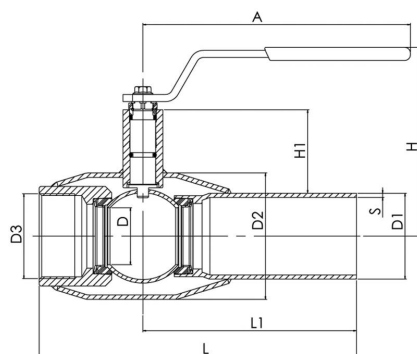
Ponad 70°C, skontaktować się z producentem

Poniżej -30°C, skontaktować się z producentem

Klasa szczelności A (EN 12266-1)



DN 15-50



Nieprzeznaczone do pary

DN	PN	Nr katalogowy Vexve	A	D	D1	D2	D3	H	H1	L	L1	S	kg
15	40	111015	145	10	21.3	33.7	R 1/2	98	22	158	115	2	0.6
20	40	111020	145	15	26.9	42.4	R 3/4	103	23	165	115	2,3	0.8
25	40	111025	145	20	33.7	48.3	R 1	118	34	172	115	2,6	1.1
32	40	111032	145	25	42.4	60.3	R 1 1/4	121	33	195	130	2,6	1.4
40	40	111040	188	32	48.3	70.0	R 1 1/2	120	43	205	130	2,6	1.9
50	40	111050	188	40	60.3	88.9	R 2	127	44	240	130	2,9	2.7