

# Kulowe zawory gazowe, przelot zredukowany

114xx1 wersja, kołnierz/kołnierz, DN 100-600, przelot zredukowany

Korpus	DN 100-500 Stal, P235GH (1.0345) DN 600 Stal, P355 NL1 (1.0566)/ GP240GH (1.0619)
Kula	DN 100-600 Stal nierdzewna, X5CrNi18-10 (1.4301)
Uszczelnienie kuli	DN 100-600 PTFE+C
Trzpień	DN 100-600 Stal nierdzewna, X8CrNiS18-9 (1.4305)
Uszczelnienie trzpienia	DN 100-600 NBR
Działanie	DN 100-600 Zawór jest wyposażony w przekładnię ręczną
Kołnierze	EN 1092-1 Dostępne PN 10, 16, 25, 40



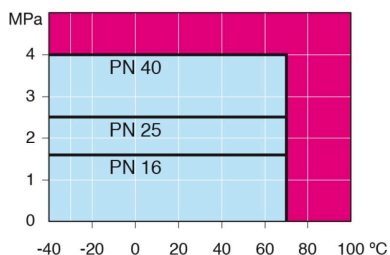
## Warunki działania

od -40°C do +70°C

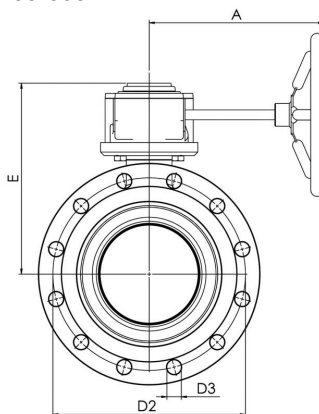
Ponad 70°C, skontaktować się z producentem

Poniżej -30°C, skontaktować się z producentem

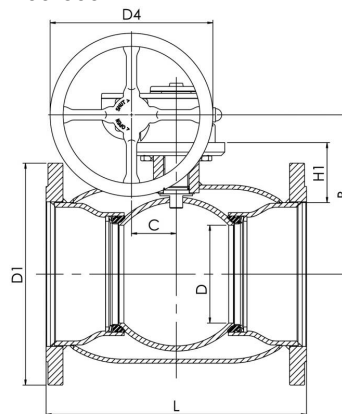
Klasa szczelności A (EN 12266-1)



DN 100-600



DN 100-600



Nieprzeznaczone do pary

DN	PN	Nr katalogowy Vexve	A	B	C	D	D1	D2	D3	D4	E	H1	L	kg
100	16	114101	186	206	53	80	220.0	180.0	18.0	125.0	248	114	300	23.0
125	16	114126	224	216	53	100	250.0	210.0	18.0	200.0	258	112	325	30.0
150	16	114151	224	236	53	125	285.0	240.0	22.0	200.0	279	118	350	37.0
200	16	114201	268	244	69	150	340.0	295.0	22.0	250.0	293	92	400	68.0
250	16	114251	301	294	97	200	405.0	355.0	26.0	300.0	345	108	500	122.0
300	16	114301	363	343	118	250	460.0	410.0	26.0	500.0	412	115	500	190.0
350	16	114351	363	418	118	290	520.0	470.0	26.0	500.0	487	192	706	268.0
400	16	114401	440	500	138	340	580.0	525.0	30.0	500.0	573	242	810	365.0
500	16	114501	471	576	180	390	715.0	650.0	33.0	500.0	648	259	978	595.0
600	16	114601	471	643	180	489	840.0	770.0	36.0	500.0	714	260	1130	1230.0

# Kulowe zawory gazowe, przelot zredukowany

114xx1 wersja, kołnierz/kołnierz, DN 700-800, przelot zredukowany

Korpus	DN 700-800 Stal, P355 NL1 (1.0566)/ GP240GH (1.0619)
Kula	DN 700-800 Stal + powłoka nierdzewna, ASTM A350 LF2 +Ni
Uszczelnienie kuli	DN 700-800 PTFE+C
Trzpień	DN 700-800 Stal nierdzewna, X8CrNiS18-9 (1.4305)
Uszczelnienie trzpienia	DN 700-800 NBR
Działanie	DN 700-800 Zawór jest wyposażony w przekładnię ręczną
Kołnierze	EN 1092-1 Dostępne PN 10, 16, 25, 40
Wyposażenie	DN 700-800 są wyposażone w podstawę mocującą, uchwyty do podnoszenia



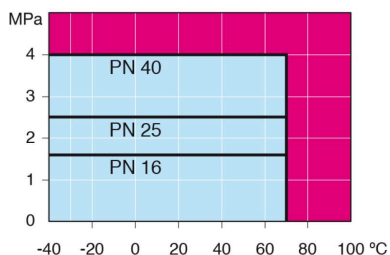
## Warunki działania

od -40°C do +70°C

Ponad 70°C, skontaktować się z producentem

Poniżej -30°C, skontaktować się z producentem

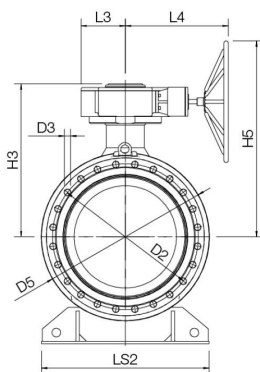
Klasa szczelności A (EN 12266-1)



Nieprzeznaczone do pary

Nr katalogowy		DN 700-800																	kg		
DN	PN	Vexve	D	D1	D2	D3	D4	D5	H1	H2	H3	H4	H5	L	L1	L2	L3	L4	LS1	LS2	
700	16	114701	589	910.0	840.0	36.0	700.0	965.0	325	616	881	778	1128	1245	253	222	255	593	560	965	2900.0
800	16	114801	684	1025.0	950.0	39.0	700.0	1125.0	358	694	961	858	1208	1385	253	222	255	593	700	1028	4200.0

DN 700-800



DN 700-800

