

Kulowe zawory gazowe, przelot zredukowany

110/GS wersja, spawanie/spawanie, GOST, DN 10-250, przelot zredukowany

Korpus	DN 10-250 Stal, P235GH (1.0345)
Kula	DN 10-250 Stal nierdzewna, X5CrNi18-10 (1.4301)
Uszczelnienie kuli	DN 10-250 PTFE+C
Trzpień	DN 10-250 Stal nierdzewna, X8CrNiS18-9 (1.4305)
Uszczelnienie trzpienia	DN 10-250 NBR
Działanie	DN 10-250 Z uchwytem ze stali ocynkowanej



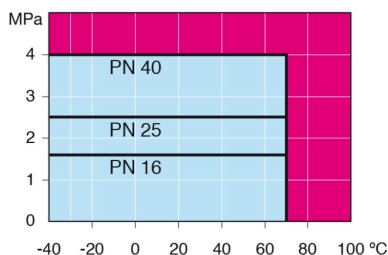
Warunki działania

od -40°C do +70°C

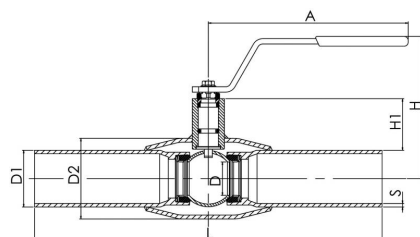
Ponad 70°C, skontaktować się z producentem

Poniżej -30°C, skontaktować się z producentem

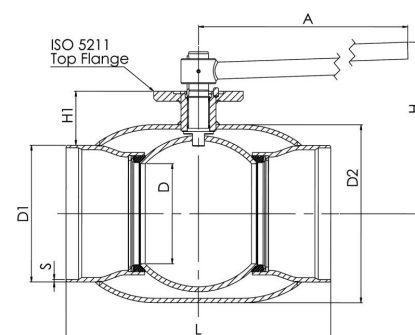
Klasa szczelności A (EN 12266-1)



DN 10-150



DN 200-250



Nieprzeznaczone do pary

DN	PN	Nr katalogowy Vexve	A	D	D1	D2	H	H1	L	S	kg
10	40	110010/GS	145	10	17.0	33.7	98	22	230	2	0.6
15	40	110015/GS	145	10	18.0	33.7	98	22	230	2	0.6
20	40	110020/GS	145	15	25.0	42.4	103	23	230	2,3	0.8
25	40	110025/GS	145	20	32.0	48.3	118	34	230	2,6	1.0
32	40	110032/GS	145	25	38.0	60.3	121	33	260	2,6	1.4
40	40	110040/GS	188	32	45.0	70.0	120	43	260	2,6	1.8
50	40	110050/GS	188	40	57.0	88.9	127	44	300	2,9	2.6
65	25	110065/GS	277,5	50	76.0	101.6	159	62	300	2,9	4.0
80	25	110080/GS	277,5	65	89.0	121.0	171	68	300	3,2	5.3
100	25	110100/GS	278,5	80	108.0	146.0	218	101	325	3,6	8.3
125	25	110125/GS	400	100	133.0	177.8	252	101	325	4	13.4
150	25	110150/GS	600	125	159.0	219.1	272	107	350	5,0	18.0
200	25	110200/GS	870	150	219.0	273.0	280	92	400	5	39.0
250	25	110250/GS	1200	200	273.0	355.6	350	108	530	6	74.0

*DN 700-800 dostępne też w PN40. Aby uzyskać więcej informacji, należy skontaktować się z naszym działem obsługi klienta.

Kulowe zawory gazowe, przelot zredukowany

110/GS wersja, spawanie/spawanie, GOST, DN 300-600, przelot zredukowany

Korpus	DN 300-500 Stal, P235GH (1.0345) DN 600 Stal, P355 NL1 (1.0566)/ GP240GH (1.0619)
Kula	DN 300-600 Stal nierdzewna, X5CrNi18-10 (1.4301)
Uszczelnienie kuli	DN 300-600 PTFE+C
Trzpień	DN 300-600 Stal nierdzewna, X8CrNiS18-9 (1.4305)
Uszczelnienie trzpienia	DN 300-600 NBR
Działanie	DN 300-600 Zawory są dostępne z przekładnią ręczną lub napędem elektrycznym, lub hydraulicznym



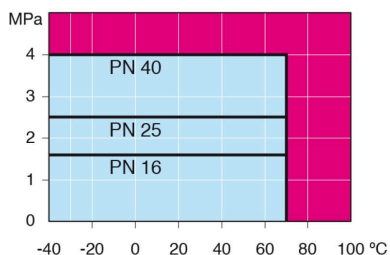
Warunki działania

od -40°C do +70°C

Ponad 70°C, skontaktować się z producentem

Poniżej -30°C, skontaktować się z producentem

Klasa szczelności A (EN 12266-1)

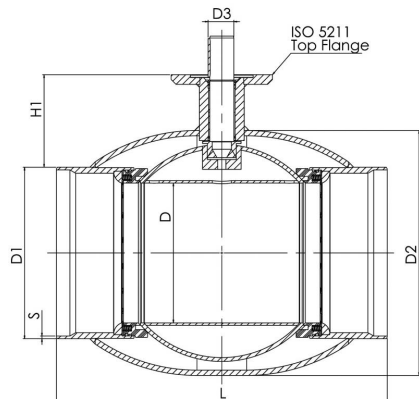


Nieprzeznaczone do pary

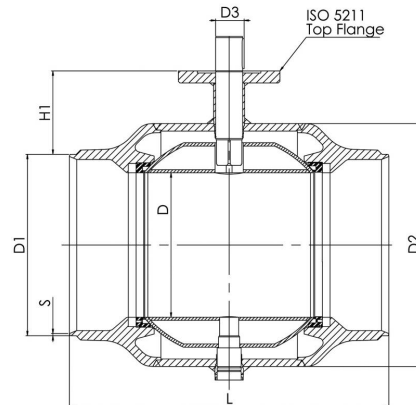
DN	PN	Nr katalogowy Vexve	D	D1	D2	D3	H1	L	S	kg
300	25	110300/GS	250	325.0	457.0	50.0	133	550	7	110.0
350	25	110350/GS	290	377.0	508.0	50.0	181	686	7,0	170.0
400	25	110400/GS	340	426.0	610.0	70.0	232	762	7	250.0
500	25	110500/GS	390	530.0	660.0	90.0	248	914	7	400.0
600	25	110600/GS	489	630.0	813.0	90.0	265	1065	11	997.0

*DN 700-800 dostępne też w PN40. Aby uzyskać więcej informacji, należy skontaktować się z naszym działem obsługi klienta.

DN 300-500



DN 600



Kulowe zawory gazowe, przelot zredukowany

110/GS wersja, spawanie/spawanie, GOST, DN 700-800, przelot zredukowany

Korpus	DN 700-800 Stal, P355 NL1 (1.0566)/ GP240GH (1.0619)
Kula	DN 700-800 Stal + powłoka nierdzewna, ASTM A350 LF2 +Ni
Uszczelnienie kuli	DN 700-800 PTFE+C
Trzpień	DN 700-800 Stal nierdzewna, X8CrNiS18-9 (1.4305)
Uszczelnienie trzpienia	DN 700-800 NBR
Działanie	DN 700-800 Zawory są dostępne z przekładnią ręczną lub napędem elektrycznym, lub hydraulicznym
Wyposażenie	DN 700-800 są wyposażone w podstawę mocującą, uchwyty do podnoszenia



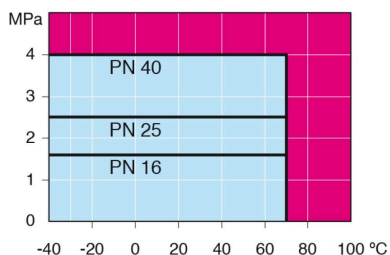
Warunki działania

od -40°C do +70°C

Ponad 70°C, skontaktować się z producentem

Poniżej -30°C, skontaktować się z producentem

Klasa szczelności A (EN 12266-1)

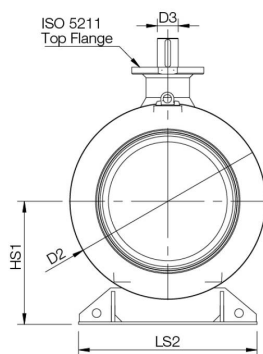


Nieprzeznaczone do pary

DN	PN	Nr katalogowy Vexve	D	D1	D2	D3	H1	H2	HS1	L	LS1	LS2	S	kg
700	25	110700/GS	589	720.0	965.0	100.0	332	592	616	1205	560	965	12	2500.0
800	25	110800/GS	684	820.0	1125.0	120.0	363	684	709	1330	700	1028	12	3650.0

*DN 700-800 dostępne też w PN40. Aby uzyskać więcej informacji, należy skontaktować się z naszym działem obsługi klienta.

DN 700-800



DN 700-800

