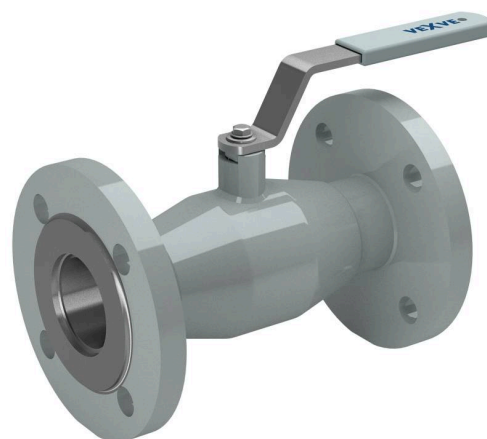


Zawory kulowe ze stali nierdzewnej, przelot zredukowany

233/25 wersja, PN 25, kołnierz/kołnierz, DN 15-250, przelot zredukowany

Korpus	DN 15-250 Stal nierdzewna, X2CrNiMo17-12-2 (1.4404)
Kula	DN 15-250 Stal nierdzewna, X2CrNiMo17-12-2 (1.4404)
Uszczelnienie kuli	DN 15-250 PTFE+C
Trzpień	DN 15-250 Stal nierdzewna, X2CrNiMo17-12-2 (1.4404)
Uszczelnienie trzpienia	DN 15-250 FPM/NBR
Działanie	DN 15-50 Z uchwytem ze stali nierdzewnej DN 65-250 Z uchwytem ze stali ocynkowanej
Kołnierze	EN 1092-1 Dostępne PN 10, 16, 25, 40

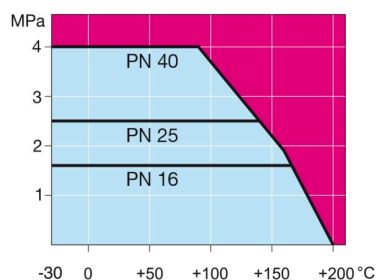


Warunki działania

od -30°C do +200°C

Poniżej 0°C, skontaktować się z producentem

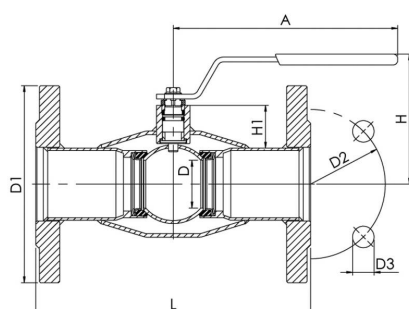
Klasa szczelności A (EN 12266-1)



Nieprzeznaczone do pary

DN	PN	Nr katalogowy Vexve	A	D	D1	D2	D3	H	H1	L	kg
15	40	233015	145	10	95.0	65.0	14.0	99	21	130	1.9
20	40	233020	145	15	105.0	75.0	14.0	103	22	150	2.7
25	40	233025	145	20	115.0	85.0	14.0	113	28	160	3.4
32	40	233032	145	25	140.0	100.0	18.0	116	27	180	5.0
40	40	233040	188	32	150.0	110.0	18.0	112	34	200	6.1
50	40	233050	188	40	165.0	125.0	18.0	118	34	230	8.5
65	25	233065/25	278	50	185.0	145.0	18.0	148	51	270	11.0
80	25	233080/25	278	65	200.0	160.0	18.0	159	58	280	13.3
100	25	233100/25	278	80	235.0	190.0	22.0	171	54	300	18.9
125	25	233125/25	400	100	270.0	220.0	26.0	220	68	325	27.7
150	25	233150/25	600	125	300.0	250.0	26.0	240	74	350	35.9
200	25	233200/25	870	150	360.0	310.0	26.0	280	92	400	59.0
250	25	233250/25	1200	200	425.0	370.0	30.0	340	108	550	105.0

DN 15-150



DN 200-250

