

# Zawory kulowe ze stali nierdzewnej, przelot zredukowany

233 wersja, kołnierz/kołnierz, DN 15-250, przelot zredukowany

Korpus	DN 15-250 Stal nierdzewna, X2CrNiMo17-12-2 (1.4404)
Kula	DN 15-250 Stal nierdzewna, X2CrNiMo17-12-2 (1.4404)
Uszczelnienie kuli	DN 15-250 PTFE+C
Trzpień	DN 15-250 Stal nierdzewna, X2CrNiMo17-12-2 (1.4404)
Uszczelnienie trzpienia	DN 15-250 FPM/NBR
Działanie	DN 15-50 Z uchwytem ze stali nierdzewnej DN 65-250 Z uchwytem ze stali ocynkowanej
Kołnierze	EN 1092-1 Dostępne PN 10, 16, 25, 40

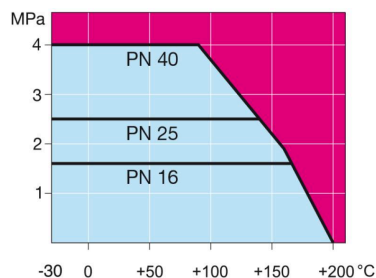


## Warunki działania

od -30°C do +200°C

Poniżej 0°C, skontaktować się z producentem

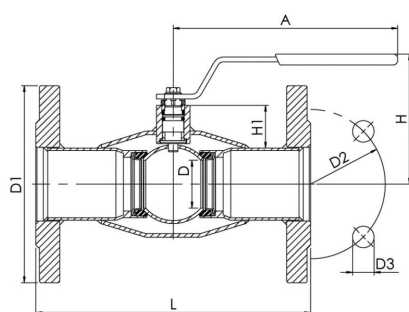
Klasa szczelności A (EN 12266-1)



Nieprzeznaczone do pary

DN	PN	Nr katalogowy Vexve	A	D	D1	D2	D3	H	H1	L	kg
15	40	233015	145	10	95.0	65.0	14.0	99	21	130	1.9
20	40	233020	145	15	105.0	75.0	14.0	103	22	150	2.7
25	40	233025	145	20	115.0	85.0	14.0	113	28	160	3.4
32	40	233032	145	25	140.0	100.0	18.0	116	27	180	5.0
40	40	233040	188	32	150.0	110.0	18.0	112	34	200	6.1
50	40	233050	188	40	165.0	125.0	18.0	118	34	230	8.5
65	16	233065	278	50	185.0	145.0	18.0	148	51	270	10.5
80	16	233080	278	65	200.0	160.0	18.0	160	58	280	12.0
100	16	233100	278	80	220.0	180.0	18.0	171	54	300	15.5
125	16	233125	400	100	250.0	210.0	18.0	220	68	325	21.0
150	16	233150	600	125	285.0	240.0	22.0	240	74	350	25.0
200	16	233200	870	150	340.0	295.0	22.0	281	92	400	50.0
250	16	233250	1200	200	405.0	355.0	26.0	343	108	550	90.0

DN 15-150



DN 200-250

