

Zawory kulowe ze stali nierdzewnej, przelot zredukowany

234 wersja, spawanie/spawanie, EN (DIN), DN 100-250, przelot zredukowany

Korpus	DN 100-250 Stal nierdzewna, X2CrNiMo17-12-2 (1.4404)
Kula	DN 100-250 Stal nierdzewna, X2CrNiMo17-12-2 (1.4404)
Uszczelnienie kuli	DN 100-250 PTFE+C
Trzpień	DN 100-250 Stal nierdzewna, X2CrNiMo17-12-2 (1.4404)
Uszczelnienie trzpienia	DN 100-250 FPM/NBR
Działanie	DN 100-250 Zawór jest wyposażony w przekładnię ręczną

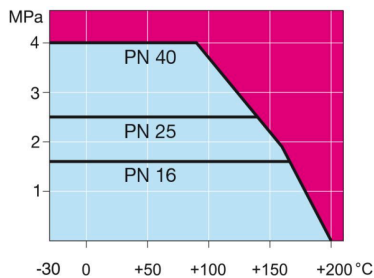


Warunki działania

od -30°C do +200°C

Poniżej 0°C, skontaktować się z producentem

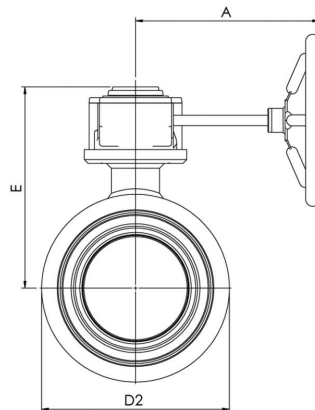
Klasa szczelności A (EN 12266-1)



Nieprzeznaczone do pary

DN	PN	Nr katalogowy Vexve	A	B	C	D	D1	D2	D3	E	H1	L	kg
100	25	234100	187	159	53	80	114.3	156.0	125.0	202	68	325	13.0
125	25	234125	224	183	53	100	139.7	178.0	200.0	225	79	325	20.0
150	25	234150	224	203	53	125	168.3	219.1	200.0	246	85	350	23.0
200	25	234200	268	244	69	150	219.1	273.0	250.0	293	92	400	40.0
250	25	234250	301	294	97	200	273.0	355.6	300.0	345	108	530	77.0

DN 100-250



DN 100-250

